

Очистка и переработка отходов

УДК 628.49

Жук Г.В.¹, докт. техн. наук, **Нікітін Є.Є.¹**, докт. техн. наук,
Сміхула А.В.¹, канд. техн. наук, **Дутка О.В.¹**, **Іванів О.С.²**

¹ **Інститут газу НАН України, Київ**

вул. Дегтярівська, 39, 03113 Київ, Україна, e-mail: adutka@ukr.net

² **Департамент житлової, комунальної політики та благоустрою
Івано-Франківської міської ради**

вул. Грушевського, 21, 76000 Івано-Франківськ, Івано-Франківська обл.

Визначення оптимальних схем поводження з твердими побутовими відходами міст України

Запропоновано схему поводження з твердими побутовими відходами, що складається з роздільного двохпотокowego збору міських відходів, їх сортування, збору вторинної сировини, виробництво RDF-палива та складування незначної їх частини на полігоні, який облаштовано системою збору звалищного газу. За допомогою об'єктивних даних, експертних оцінок та розрахунків визначено базові матеріальні та фінансові параметри основних потоків схеми. Запропоновано модель матеріальних, енергетичних та фінансових потоків, що дозволяє оцінити техніко-економічну ефективність комплексного використання елементів управління твердими побутовими відходами. На прикладі міста Івано-Франківська показано, що навіть при існуючих низьких тарифах на транспортування та захоронення відходів, комплексне використання «затратних» та «дохідних» елементів дає можливість створити самокупну систему управління твердими побутовими відходами. Усі залучені до схеми технології успішно реалізовані в Україні. *Бібл. 24, рис. 7, табл. 9.*

Ключові слова: тверді побутові відходи, полігон, сортування, утилізація, RDF-паливо, звалищний газ, економічне моделювання.

Ефективна система утилізації твердих побутових відходів (ТПВ) є одним з нагальних питань сталого розвитку України. Щорічно в Україні утворюється близько 13 млн т ТПВ [1]. Основним методом їх утилізації є захоронення на полігонах твердих побутових відходів (95 %) і тільки близько 5 % спалюється на спеціалізованих сміттєспалювальних підприємствах. Збирання відходів в основному відбувається нероздільне, централізоване сортування не застосовується.

У світі існують різні технологічні ланцюги поводження з ТПВ: на основі захоронення на полігонах твердих побутових відходів [2], спалювання [3], змішані. Пропонуються новітні засоби переробки відходів: від біологічної переробки органічної частини відходів до так званої системи «зеро», або 100 %-ї переробки відходів, які не знайшли широкого застосування. При цьому спосіб поводження з ТПВ не має прямої залежності від ступеня економічного розвитку країни. У деяких розвинених

країнах (США, Великобританія) основним залишається використання полігонів ТПВ, у Японії та ФРН максимально застосовується спалювання відходів [4, 5]. Якщо донедавна вважалося, що полігони дають більше викидів у навколишнє середовище, то тепер звертають увагу на небезпечність продуктів спалювання ТПВ [6].

Для України, на глибоке переконання авторів статті, основним критерієм системи поводження з відходами є вартість утилізації відходів, оскільки ні державний бюджет, ні населення об'єктивно не можуть виділити на це великі кошти. У цьому випадку слід враховувати як затратні частини поводження з ТПВ (збирання, перевезення, сортування, переробку, захоронення, дегазацію), так і дохідні (використання вторинної сировини, біопалива, звалищного газу, тепла та електроенергії, що можуть бути отримані з ТПВ). Для отримання балансу позитивних та від'ємних факторів необхідно проводити розрахунки, моделювати різні випадки з варіюванням вхідних параметрів.

У світі багато фахівців здійснювали моделювання систем поводження з твердими побутовими відходами [7–11]. Проте більшість з них стосується окремих ланок системи поводження з ТПВ. Задачі оптимізації вирішуються аналітично, за допомогою формул або систем рівнянь, що стане на заваді практичному використанню, наприклад, фахівцями місцевих комунальних підприємств або при проектуванні та техніко-економічному обґрунтуванні конкретних місцевих об'єктів. Задачею авторів статті було, по-перше, визначити та запропонувати оптимальну систему поводження з ТПВ в Україні та, по-друге, створити якомога просту та зрозумілу техніко-економічну модель вказаної системи на основі загальноживаного програмного забезпечення.

У світовій практиці поводження з відходами застосовується більше 20 методів знешкодження та утилізації ТПВ. Кожний метод має 5–10 (окремі — до 50) різновидів технологій, технологічних схем, типів споруд [12–15]. Методи знешкодження й переробки ТПВ за кінцевою метою поділяються на ліквідаційні (вирішують в основному санітарно-гігієнічні завдання) та утилізаційні (вирішують і завдання економіки — використання вторинних або енергетичних ресурсів). За технологічним принципом методи поділяються на біологічні, термічні, хімічні, механічні, змішані. Найбільшого поширення набули такі методи: складування на полігонах (ліквідаційний біомеханічний); спалювання (ліквіда-

ційний термічний); компостування (утилізаційний біологічний).

У країнах, що розвиваються, через високі капітальні витрати на сміттєспалювання, а також через високий рівень емісії парникових газів у сфері поводження з побутовими відходами перейшли на шлях будівництва менш капіталомістких сміттєперевантажувальних та сміттєсортувальних станцій. Сортування та повторне використання вторинних ресурсів у переробних галузях деякі фахівці вважають найбільш раціональним методом. Безперечно, при розгляді питання застосування способу сортування ТПВ не можна не розглядати питання збору їх у місцях утворення. Збір та сортування твердих відходів — перший і, можливо, ключовий крок на шляху правильної організації процесу утилізації ТПВ та захисту здоров'я людей, охорони навколишнього середовища.

Останні дослідження великих міст України показали, що просте копіювання західно-європейських схем не дає бажаного ефекту, крім безглузлого розпилення бюджетних коштів та дискредитації самої ідеї. Роздільний збір побутових відходів на сьогодні практикується у 523 населених пунктах України [16]. Це втричі більше, ніж 3 роки тому. Швидке впровадження масового роздільного збору сміття залежить не в останню чергу від змін у світогляді українців.

Для прикладу, полігон ТПВ біля с. Рибне Тисменицького району є об'єктом зведення відходів з м. Івано-Франківськ (тут та надалі дані щодо полігону взято з матеріалів «Техніко-економічного обґрунтування проекту ДПП у м. Івано-Франківськ» USAID). Полігон ТПВ приймає побутові відходи з м. Івано-Франківськ, Тисменицького та Надвірнянського районів. Обсяги відходів, що надходять для захоронення, складають 497 тис. м³/рік, у тому числі ТПВ з м. Івано-Франківськ — 400,0 тис. м³, з Тисменицького та Надвірнянського районів — близько 100,0 тис. м³. Тверді побутові відходи, які вивозяться на полігон, є відходами з житлових будинків: харчові відходи, кімнатне та дворове сміття, скло, шкіра, гума, папір, метал, відходи від ремонту квартир, зола та шлак, великі предмети домашнього вжитку, а також побутові відходи торговельних підприємств та установ культурно-побутового призначення, відходи підприємств загального харчування, відходи ринків, лікувальних установ, вуличне сміття, промислові та будівельні відходи ІV класу безпеки. Питома щільність побутових відходів складає 0,16 т/м³. Склад побутових

Таблиця 1. Усереднений склад відходів для України

№№ з/п	Відходи	Маса, %
1	Харчові відходи	36,1
2	Папір та картон	14,3
3	Садові (зелені) відходи	9,8
4	Деревина	1,9
5	Гума, шкіра, кістки, солома	2,2
6	Тканина	3,4
7	Інші органічні відходи	0,4
8	Метал	2,3
9	Будівельні відходи	3,6
10	Скло та кераміка	6,2
11	Пластмаса	5,8
12	Інші неорганічні відходи	14,1

відходів змінюється у залежності від періоду року, типу житла, рівня доходів сім'ї тощо. Усереднений склад відходів для України наведено у табл.1 [17].

Правильно організоване сортування ТПВ забезпечує значне зменшення кількості відходів, що утворюються, зниження негативного впливу ТПВ на довкілля та дозволяє отримати корисні компоненти. Ефективність сортування, яка характеризується отриманням на сортувальній установці цінних компонентів та со-

бівартістю одержуваної продукції, істотно залежить від якості сировини. Необхідна модернізація санітарної очистки міста на стадії збору та транспортування ТПВ. Потоки муніципальних відходів у житловому та нежитловому секторі міста не мають змішуватися з метою залучення відходів нежитлового сектора до масштабного технологічно безпечного сортування. У 15 населених пунктах України (переважно містах) працює 21 сміттесортувальна лінія.

Для сортування сміття на полігоні ТПВ обрано мобільний сортувальний комплекс МСЛ-1/50 (рис.1). Він складається з таких компонентів: приймальний бункер зі скребковим конвеєром – 1; завантажувальний транспортер – 1; сепаратор барабанного типу – 1; сортувальний стіл з конвеєром – 1; стрічковий магнітний сепаратор для чорних металів – 1; бункер-накопичувач кабін 0,4 м³ – 8; контейнер для вторинної сировини – 8.

У бункер для сміття об'ємом 2 м³ навантажувачем або безпосередньо з автомобіля завантажуються сировина. У випадку комплектації лінії подрібнюючою машиною завантаження здійснюється безпосередньо з транспортера машини. Бункер обладнаний знімним бортом, який може переставлятися у залежності від бажаної сторони завантаження.

З бункера для завантаження сировина подається завантажувальним транспортером (прорезинена стрічка) у сепаратор барабанного типу, який призначений для просіювання органічних та біологічних відходів. Сепаратор є металевою конструкцією барабанного типу з внутрішнім двохзахідним шнеком, обшитим металевою сіткою двох секцій з розмірами комірок 30 × 30 та 50 × 50 мм, який поставлений на металеву раму. На внутрішній частині сепаратора також розміщені ножі для розриву поліетиленових пакетів.

При обертанні барабана матеріал проходить через весь сепаратор. При цьому 30 % матеріалу, в основному органічні та біологічні відходи, просіюється. Відсіяний

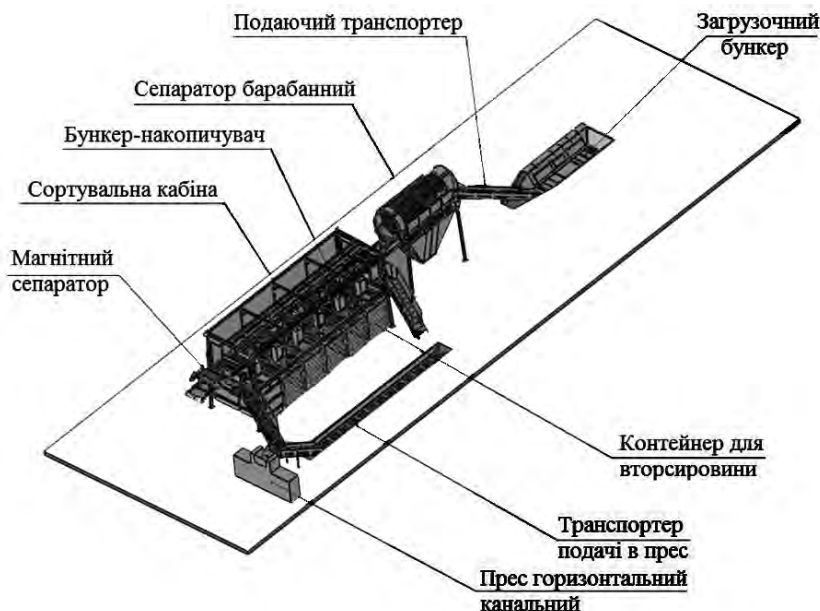


Рис.1. Схематичний вигляд сміттесортувальної лінії МСЛ-1/50.

матеріал може використовуватися для рекультивації полігону або для подальшого компостування.

Після просіювання у барабані решта більш габаритних відходів транспортером подається у спеціальну сортувальну кабінку для ручного сортування відходів по окремих видах: папір, полімерні відходи, деревина, шкіра, скло, метал та ін. Розсортована сировина збирається у бункерах-накопичувачах об'ємом 0,2 м³. Кількість та тип контейнерів залежить від можливості їх транспортування. Кількість робочих місць у сортувальній кабінці (8 або 16) залежить від кількості відходів, які піддаються сортуванню. Решта матеріалу, який залишається від сортування, йде на захоронення. Нижче наведено основні технічні характеристики сортувальної лінії МСЛ-1/50 (за даними СП «Олнова»):

Загальна довжина, м	–	31,13
Ширина, м	–	9,15
Висота, м	–	6,24
Швидкість руху сировини у сортувальній кабінці вздовж лінії (швидкість стрічки), м/с	–	0,30
Частота обертання барабана, об./хв	–	9,10
Розмір отвору сітки барабана, мм	–	50×50
Висота проміжку під барабаном, мм	–	3000
Висота проміжку під кабінкою, мм	–	3000
Висота викиду відходів із кабінки, мм	–	4140
Кількість робочих місць в кабінці, чел.	–	8-12
Ширина стрічки завантажувального транспортера, мм	–	1000
Ширина стрічки транспортера кабінки, мм	–	1400
Споживання електроенергії, В	–	380
Загальна споживана потужність лінії (повна), кВт	–	22,82
Продуктивність, т/год	–	10,15

Для забезпечення роботи сортувальної лінії потрібне джерело електроенергії. Для подрібнення різноманітних великих відходів деревини, побутових та будівельних відходів на полігоні рекомендується встановити первинний подрібнювач, оснащений сучасним дизельним або електричним двигуном.

Впровадження виробництва RDF-палива — наступний етап комплексного підходу в управлінні ТПВ, реалізація якого можлива тільки після реалізації першого етапу — сортувальної лінії на полігоні ТПВ.

RDF-паливо (Refuse Derived Fuel) — це альтернативне тверде паливо, отримане з відходів та сміття. Для виробництва цього палива використовуються такі фракції сміття та відходів: гума, папір, побутові органічні відходи, дерево, картон, шкіра (шкірозамінник),

синтетичні волокна, текстиль, пластик, полімери — загалом все те, що міститься у брукхті та відходах, за винятком скла, каменів, металів, хлорвісних та інших небезпечних матеріалів. Важливо розуміти, що технічних проблем щодо спалювання ТПВ немає. Існує багато технологій їх спалювання, головними з яких є спалювання у барабаних обертючих печах, у вихровому циркулюючому чи вихровому киплячому шарі, на механічній рухомій колосниковій решітці [18] та у топці з нерухомим подом. Дослідження по останнім трьом наведені у роботі [19]. Головна перепона щодо широкого впровадження обладнання для спалювання ТПВ (чи виготовлених з нього палив RDF та SRF) — у вартості вирішення екологічних проблем через необхідність очищення димових газів для досягнення нормативних концентрацій забруднюючих атмосферу речовин. У відповідності до взятих на себе зобов'язань директивою ЄС 2010/75/EU [20], хоча на даний час діють українські норми [21].

Щодо сумісного спалювання вугілля та RDF-палива на вугільних електростанціях у Європейському Союзі, зокрема у Німеччині, є позитивний досвід [22], однак електростанції мають бути обладнані сучасними системами очистки димових газів (електрофільтрами, системами уловлення SO_x та навіть очистки від NO_x), крім того, кількість спалюваного палива з безпечних відходів має обмеження щодо надійності роботи обладнання та сягає від декількох до 5–7 %.

Спалювання 100 %-го RDF-палива в існуючих котлоагрегатах квартальних чи районних котельень, що використовуються для опалення міст України, неможливе з точки зору досягнення необхідного ступеня очищення димових газів від шкідливих речовин, оскільки системи очистки димових газів у них не передбачені. Тільки на вугільних ТЕЦ є системи очищення димових газів, що забезпечують концентрацію твердих частинок на вході у димову трубу 2000 мг/нм³ при євро-нормі 20 мг/нм³ [21], наприклад, на Київській ТЕЦ-4 (ТОВ «ЄвроРеконструкція»). При обладнанні таких ТЕЦ сучасними системами очистки димових газів від твердих частинок сірко- та азотоочисткою в них можливе спалювання палива типу RDF у кількості декількох відсотків, що буде відповідати практиці ЄС.

Ще одним потенційно можливим варіантом спалювання таких палив, альтернативним до цементної печі, є варіант попереднього їх спалювання у спеціальному твердопаливному

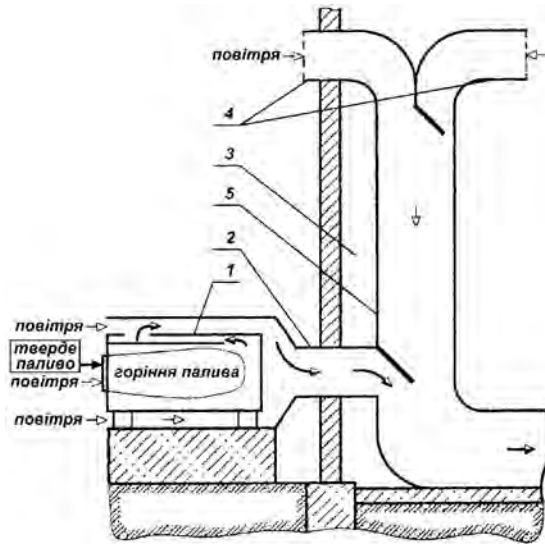


Рис.2. Схема способу спалювання твердого та газоподібного палива: 1 — котел для спалювання твердого палива (SRF, RDF) невеликої потужності; 2 — короб подачі димових газів з твердопаливного котла у котельню; 3 — котельня з потужними газомазутними котлами; 4 — забір повітря; 5 — короб повітря до пальників газомазутних котлів.

котлоагрегати невеликої потужності та подавання димових газів у суміші з дуттьовим повітрям у більш потужний газомазутний котел районної чи квартальної котельні, де відбувається термічне знешкодження домішок (рис.2) [23], однак співвідношення теплових потужностей твердопаливного та газомазутного котла має бути не менше 1 : 20.

Смітсортувальна лінія доукомплектується обладнанням, яке виробляє з відходів RDF-паливо. Комплекс для виробництва RDF-палива з установкою на полігоні складається з таких компонентів: вторинний подрібнювач з електричним приводом, стрічковий магнітний сепаратор, автоматичний немагнітний металодетектор, вібросито.

Підсушування відібраних відходів може призводити до утворення неприємних запахів та попадання шкідливих речовин в атмосферу. Досвід Болгарії показує, що набагато безпечніше та вигідніше отримувати посортоване RDF-паливо без підсушування з вологістю 35–45 %. Теплотворна здатність такого палива 13 МДж/кг. Відправляють його на цементні заводи у насипному стані. Там встановлено обладнання для додаткової підготовки (подрібнення, сушіння) RDF-палива до використання. На цементних заводах RDF-паливо використовується як добавка (15–30 %) до основного палива (вугілля) [24]. У зв'язку з низькою якістю одержуваного палива цементні заводи Болгарії стягують плату за його прийом

на утилізацію 10–12 євро/т, однак ця плата менше, ніж податок за поховання відходів на полігоні (16 євро/т) [24].

На прикладі м. Івано-Франківська, виробляти RDF-паливо пропонується на полігоні ТПВ. На цементному заводі ПАТ «Івано-Франківськцемент» потрібно встановити обладнання, яке має підсушувати та одразу спалювати привезене RDF-паливо. За попередніми розрахунками щороку планується виробляти 23–25 тис. т RDF-палива. Такий варіант потребує додаткових фінансових затрат зі сторони заводу. Ціна RDF-палива визначається на основі домовленості між представниками муніципалітету та цементного заводу. При цьому необхідно розглядати спалювання RDF-палива у печах цементного заводу як екологічний захід, який призводить до зменшення кількості сміття, що підлягає захороненню.

Також необхідно врахувати щорічні експлуатаційні витрати на перевезення палива з полігону на завод, електроенергію на потреби устаткування RDF-лінії та заробітну плату персоналу, що у даному випадку складатимуть орієнтовно 2,5 млн грн/рік. Капітальні витрати на створення лінії виробництва RDF-палива складають приблизно 7,5 млн грн без урахування капітальних витрат з боку цементного заводу.

Прибуток та термін окупності виробництва RDF-палива залежить від вартості RDF-палива, яка встановлюється в результаті переговорів зацікавлених сторін.

Як приклад джерела збирання та утилізації звалищного газу розглянемо вже згаданий полігон твердих побутових відходів м. Івано-Франківська. Полігон ТПВ експлуатується з 1992 р. За період з 1992 по 2014 рр., за даними комунального підприємства «Полігон ТПВ», накопичено близько 7,5 млн м³ відходів (85 % проектної потужності), що складає близько 1,8 млн т. Питома щільність побутових відходів 0,24 т/м³. Середньодобові обсяги захоронення відходів складають близько 220 т/добу. Полігон має висоту близько 15 м та належить до категорії високонавантажених. На половині території полігону в 2009 р. були виконані роботи з рекультиватії.

Звалища та полігони ТПВ мають суттєвий негативний вплив на довкілля. Повітря забруднюється шкідливими газами, які є вибухотта пожежонебезпечними, мають неприємний запах, що розповсюджується на значні відстані, та є токсичними для людини. Через здатність полігону ТПВ до горіння існує небезпека виникнення пожеж у процесі експлуатації. Під час пожеж відбувається виділення газів, що

Таблиця 2. Газопродуктивність полігону ТПВ та кількість утилізованого газу по роках

Показник	2016	2017	2018	2019	2020	2021	2022	2023	2024	2025	2026	2027
Газопродуктивність, м ³ /год	816	829	842	855	867	878	889	899	909	918	928	855
Кількість утилізованого газу, м ³ /год	489	498	505	513	520	527	533	539	545	551	557	513

Таблиця 3. Газопродуктивність полігону ТПВ та кількість утилізованого газу (з сортуванням ТПВ) по роках

Показник	2016	2017	2018	2019	2020	2021	2022	2023	2024	2025	2026	2027
Газопродуктивність, м ³ /год	816	822	754	695	642	594	552	514	480	450	422	397
Кількість утилізованого газу, м ³ /год	489	453	417	385	357	331	309	288	270	253	238	225

містять токсичні та шкідливі включення: діоксини, фурани та ін. Враховуючи чинники негативного впливу звалищного газу на навколишнє середовище, з одного боку, а з другого — його енергетичну цінність, стає актуальною задача збору та утилізації біогазу на полігонах ТПВ. Впровадження такого проекту дасть можливість покращити екологічну ситуацію в районі полігону ТПВ внаслідок зменшення концентрацій шкідливих речовин у прилеглих до полігону районах та в цілому у місті, а також попередження пожеж на полігоні.

Полігон ТПВ є своєрідним біохімічним реактором, у надрах якого відбуваються процеси анаеробного розкладання компонентів органічного походження, в результаті чого генерується звалищний газ. Приблизний склад газу, %: метан — 40–70; діоксид вуглецю — 25–45; азот, кисень та інші гази — до 10. Теплотворна здатність біогазу 18–25 МДж/м³, або 5530 ккал/м³ (на основі даних КП «Полігон»). Для скорочення потрапляння газу з полігону ТПВ в атмосферу ДБН В.2.4-2-2005 «Полігони твердих побутових відходів. Основні положення проектування» вводить здійснення заходів щодо дегазації полігонів ТПВ, спрямованих на максимальний збір та утилізацію біогазу, за рахунок примусового відкачування його з тіла полігону ТПВ та подальшої

утилізації як палива для двигунів-генераторів з метою отримання теплової та електричної енергії. Хоча визначення ефективності такого проекту потребує проведення додаткових досліджень для отримання об'єктивних даних на місці, існує декілька методик, які дають можливість оцінити прогнозу кількість газу, що виділяється з тіла полігону.

Згідно ДБН В.2.4-2-2005, прогнозування кількості газу, що виділяється, роблять з урахуванням складу та властивостей ТПВ, місткості та терміну експлуатації полігону ТПВ, схеми та максимальної висоти складування ТПВ, гідрогеологічних умов ділянки складування ТПВ, рН водної витяжки з ТПВ. Але цей розрахунок очікуваної кількості газу не враховує тривалість утворення газу в тілі полігону ТПВ, тому для визначення кількості газу авторами проведено розрахунки емісії біогазу та потужності виробництва електроенергії по полігону ТПВ з використанням методики, що враховує типовий морфологічний склад ТПВ з поділом його на 4 групи відходів, які мають різну швидкість біологічного розкладання. Програма розрахунку розроблена компанією «SCS Engineers» (США) на підставі багаторічних досліджень полігонів ТПВ України за завданням Агентства з захисту навколишнього середовища при уряді США. Зважаючи

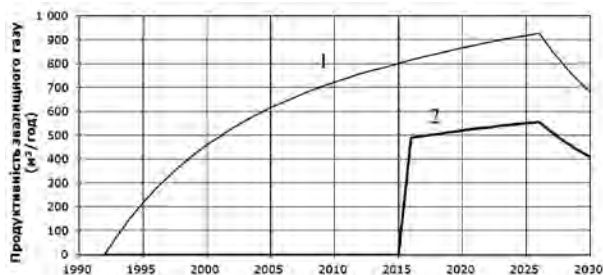


Рис.3. Загальна емісія (1) та збір (2) біогазу з тіла полігону ТПВ.

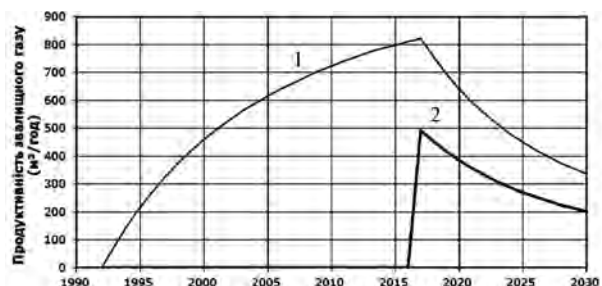


Рис.4. Загальна емісія (1) та збір (2) біогазу з тіла полігону ТПВ (з сортуванням ТПВ).

Таблиця 4. Максимальна потужність генеруючого обладнання (з сортуванням ТПВ) по роках

Показник	2016	2017	2018	2019	2020	2021	2022	2023	2024	2025	2026	2027
Потужність, МВт	0,8	0,7	0,7	0,6	0,6	0,5	0,5	0,5	0,4	0,4	0,4	0,4

на те, що наявні дані по типу відходів, що завозять на полігон м. Івано-Франківськ, є суперечливими, як вхідні було використано усереднені дані щодо складу відходів України.

Базові вихідні дані [17], які були використані для розрахунку (на додаток до даних, що наведені вище): у 2014 р. завезено 78 тис. т ТПВ; очікуваний термін закриття та рекультивациі полігону – 2025 р.; загальна площа полігону – 20,8 га; площа безпосереднього закладання відходів – 13 га.

У результаті розрахунків визначено параметри газопродуктивності полігону ТПВ та кількість утилізованого біогазу (табл.2, рис.3).

У разі впровадження на полігоні ТПВ сортувальної лінії та лінії виробництва RDF-палива зміниться обсяг та структура відходів, що потрапляють на захоронення. У першому наближенні (виходячи з того, що після сортування на полігон ТПВ потраплятиме не більше 15 % початкової маси відходів та більшу частину складатимуть неорганічні матеріали) будемо вважати, що звалищний газ утворюють лише ТПВ, які захороненні до запровадження сортування. Тоді параметри газопродуктивності полігону ТПВ та кількість утилізованого біогазу зміняться таким чином (табл.3, рис.4).

Розраховано потужність генеруючого обладнання з використанням біогазу полігону ТПВ (табл.4).

Аналізуючи розрахункові дані, на даному полігоні ТПВ у разі встановлення сортувальних потужностей у 2017 р. доцільно реалізувати

проект з будівництва біогазової електростанції із встановленою потужністю від 400 кВт (продуктивність у 2027 р.) до 700 кВт (продуктивність у 2017 р.).

Модульне виконання генераторних блоків дає можливість нарощувати вироблену потужність пропорційно кількості та потужності одиничних блоків. У подальшому, залежно від виснаження потоку біогазу з тіла полігону ТПВ, частину генеруючих модулів можна демонтувати та встановити на інших полігонах ТПВ.

Процес відбору звалищного газу полігону ТПВ м. Івано-Франківськ забезпечуватиметься вертикальними свердловинами загальною довжиною орієнтовно 1000 м (виходячи з площі полігону). Збір біогазу, його транспортування, підготовка та утилізація складаються з декількох етапів.

1. Звалищний газ (ЗГ) з кожної газовідвідної свердловини шлейфовим трубопроводом подають на колектор (гребінку). Кожний колектор об'єднує декілька свердловин (рис.5).

2. Весь газ, зібраний з колекторів, передається на технологічний майданчик збору та утилізації звалищного газу за допомогою колекторних (магістральних) трубопроводів.

3. Перед вакуумним насосом на магістральному трубопроводі встановлюється газосепаратор, де відбувається очищення газу (відділення краплинної рідини та механічних часток).

4. Очищений біогаз через систему моніторингу (обліку) подається на обладнання утилі-



Рис.5. Ряд колекторів у бетонному колодязі.



Рис.6. Зовнішній вигляд когенераційної установки у контейнері.

Таблиця 5. Результати розрахунку ефективності КГУ з утилізацією звалищного газу полігону ТПВ

№№ з/п	Відходи	Значення
Вихідні дані		
1	Інтенсивність збору біометану, тис. м ³ /дік	3200
2	Рекомендована встановлена потужність ГПЕ, кВт(е)	600
Експлуатаційні витрати за рік		
3	Річні експлуатаційні витрати (зарплата, ремонт, витратні матеріали), грн	3308850
Техніко-економічні показники ефективності впровадження заходу		
4	Кількість електроенергії, що вироблена за рік. МВт·год/рік	5000
5	Вартість виробленої за «зеленим» тарифом електроенергії за рік, грн/рік	18850000
6	Сумарні капітальні витрати, грн	28122660
7	Простий термін окупності, рік	1,81

зації, основою якого є поршневий двигун та електрогенератор потужністю 600 кВт (рис.6).

Розрахунки економічних показників щодо системи збирання та утилізації звалищного газу

були зроблені на основі літературних даних та даних опитування. Точність розрахунків підвищиться після проведення додаткових польових досліджень з використанням належним чином облаштованих продукційних свердловин.

Капітальні видатки проекту складаються з витрат на облаштування свердловин, трубопроводів, системи підготовки газу, вартості когенераційного обладнання, трансформаторної підстанції та проектних робіт. У разі запровадження сортувальної лінії та генераційного обладнання потужністю 600 кВт сумарна кількість капітальних витрат становитиме 1.096.400 дол.

Поточні витрати на функціонування системи збору та утилізації звалищного газу складаються з витрат на обслуговування когенераційного обладнання – 75000 дол./рік, витрат на обслуговування системи збору та підготовки біогазу – 54000 дол./рік, сума річних витрат складатиме 129000 дол.

Зведені результати попереднього розрахунку ефективності встановлення когенераційної установки (КГУ) з утилізацією звалищного газу полігону ТПВ наведені у табл.5. При

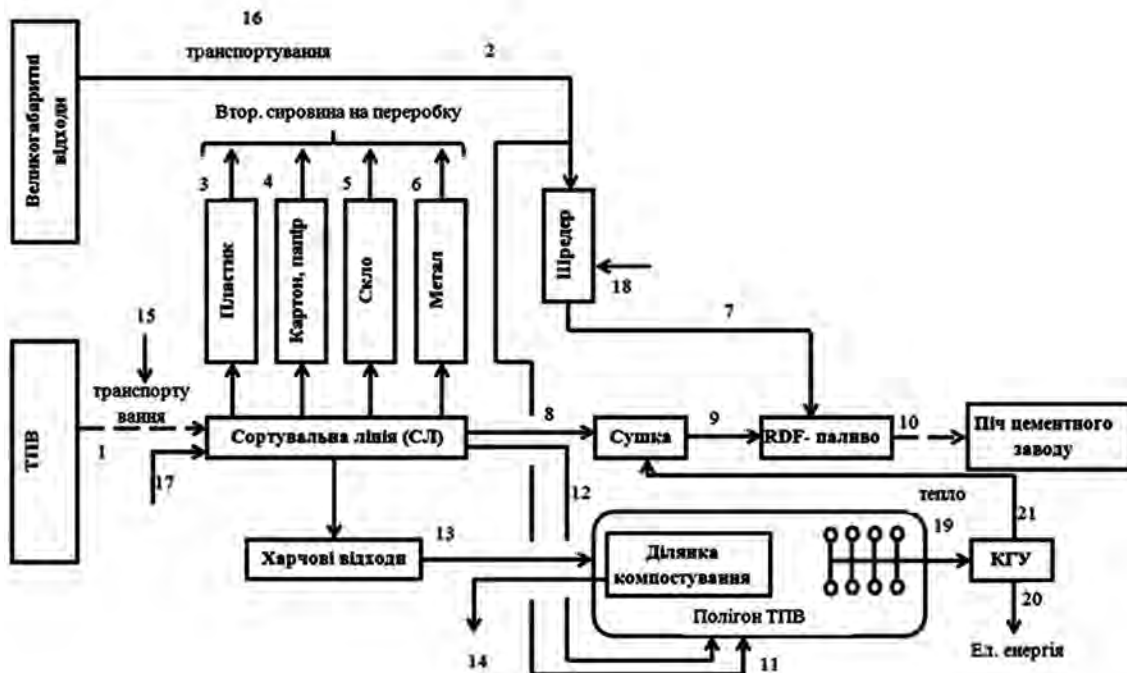


Рис.7. Схема матеріальних та енергетичних потоків системи управління. Загальна емісія (1) та збір (2) біогазу з тіла полігону ТПВ (з сортуванням ТПВ). ТПВ. Матеріальні потоки: 1 – ТПВ; 2 – великогабаритні відходи; 3 – пластик; 4 – картон, папір; 5 – скло; 6 – метал; 7 – подрібнені відходи; 8, 9 – сировина для RDF; 10 – RDF-паливо; 11 – відсів; 12 – невикористаний залишок від сортування; 13 – відсортовані харчові відходи; 14 – компост. Енергетичні потоки: 15 – дизельне паливо на транспортування ТПВ; 16 – дизельне паливо на транспортування великогабаритних відходів; 17 – електроенергія для сортувальної лінії; 18 – електроенергія для шредера; 19 – звалищний газ; 20 – вироблена електроенергія; 21 – вироблена теплова енергія.

Таблиця 6. Усереднений склад відходів для України

Найменування величини	Величина
Річна кількість відходів, т/рік	100000
Чисельність населення, чол.	250000
Коефіцієнт надходження оплати від населення	0,5
Вантажопідйомність сміттєвоза, т	8
Витрати палива сміттєвозом на 100 км, л	30
Середня протяжність маршруту сміттєвоза, км/рейс	36
Вартість дизельного палива*, грн/л	20
Вартість електроенергії (2 клас)*, грн/кВт-год	1,91
Вартість вивезення сміття для населення*, грн/(чол.-міс)	9,51
Вартість пластику**, грн/кг	4
Вартість паперу та картону**, грн/кг	2,2
Вартість склобою**, грн/кг	0,5
Вартість металолому**, грн/кг	2,5
Вартість компосту*, грн/кг	0,5
«Зелений» тариф на електроенергію*, грн/кВт-год	3,77
Середня заробітна плата працівника, грн/(чол.-міс)	5000
Вартість захоронення відходів для населення*, грн/т	47,98
Капітальні затрати на сортувальну лінію з первинним подрібнювачем***, тис. грн	16400
Капітальні затрати на КГУ, тис. грн	60420
Капітальні затрати на сушильний комплекс для RDF-палива, тис. грн	9500
Вологість відходів до сушки, %	50
Вологість відходів після сушки, %	30

* Вартість ПЕР згідно діючих тарифів; ** вартість вторинних ресурсів взято з цінової пропозиції у 2016 році Екологічної компанії «ВІЗА-ВТОРМА»; *** капітальні витрати на обладнання прийнято згідно комерційної пропозиції СП «Ольова».

цьому був використаний курс обміну валют НБУ станом на 15.04.2016 р. (1 дол. США = 25,65 грн).

При розрахунках не враховувалися екологічні платежі (за забруднення навколишнього середовища відходами та викидами в атмосферу), інвестиційні витрати на створення теплової мережі та потенційні доходи від продажу теплоти. Вироблення електроенергії з утилізацією теплоти дає можливість поліпшити економічні показники проекту в порівнянні з виробництвом тільки електроенергії.

Збирання, транспортування, сортування, переробка ТПВ та утилізація звалищного газу розглядається у комплексі, що дає можливість оцінити техніко-економічну ефективність всього процесу поводження з ТПВ.

Схема матеріальних та енергетичних потоків запропонованої комплексної переробки ТПВ представлена на рис.7. За цією схемою передбачено розміщення сортувально-переробного комплексу на полігоні ТПВ з виділенням великогабаритних відходів, чорних та кольорових металів, склотари, пластмаси, дерева та паперу, виробництво RDF-палива та його використання у печах цементного заводу, компостування харчових відходів на полігоні

ТПВ та утилізація звалищного газу для виробництва електричної та теплової енергії.

Несортовані ТПВ від населення та з інших джерел утворення автотранспортом доставляють на сортувально-переробний комплекс.

На сортувально-переробному комплексі для сортування змішаних побутових відходів здійснюються: 1) ручний відбір вторинної сировини; 2) відділення фракції органічних речовин, яка компостується на полігоні ТПВ; 3) відділення горючої фракції та виготовлення відновлюваного палива (RDF).

Розміщення комплексу з переробки відходів на полігоні ТПВ, де паралельно має бути впроваджений проект з утилізації звалищного газу, дає можливість використовувати тепло скидних газів КГУ для сушки RDF-палива. Розрахунки з урахуванням терміну функціонування полігону, обсягів захоронення ТПВ, ємності полігону показують, що використання полігону для збору та утилізації ТПВ дає можливість встановлення біоелектростанції електричною потужністю 0,8 МВт та тепловою потужністю 0,7 МВт.

Для зниження вологості RDF-палива від 50 до 30 % (близько 4 т/год) у сушарці барабанного типу (ККД 50 %) необхідно 2,0 МВт теплової енергії. Теплова потужність КГУ – 0,7 МВт, що достатньо для сушки RDF-палива з початковою вологістю до 40 %. При вищій вологості потрібно використовувати частину RDF-палива, що передбачено конструкцією сушильного комплексу.

RDF-паливо з вологістю до 30 % пропонується використовувати на цементному заводі.

Великогабаритні відходи доставляють на переробку окремо, не перемішуючи їх з ТПВ. Вони подрібнюються на шредері.

Побутові відходи містять велику кількість органічної фракції, наприклад, харчові відходи, які можуть біологічно розкладатися, утворюючи кінцеві продукти у вигляді компосту. Органічні відходи, отримані на сортувальній станції, можуть компостуватися, однак якість отриманого компосту буде такою, що можливість його використання як добрива для ґрунтів слід розглядати тільки для квітництва та газонів, виключивши сільськогосподарські угіддя для виробництва харчової рослинної продукції.

Вихідна інформація для техніко-економічних розрахунків наведена у табл.6. Розрахункові величини матеріальних та енергетичних потоків наведено у табл.7 у відповідності до усередненого для України складу відходів, який наведено у табл.1. Результати техніко-

Таблиця 7. Характеристики матеріальних та енергетичних потоків для моделювання системи управління ТПВ

Назва потоку	Величина
Матеріальні потоки	
Несортовані ТПВ, т/рік	84800
Великогабаритні ТПВ, т/рік	15200
Пластик, т/рік	725
Картон, папір, т/рік	1787,5
Скло, т/рік	3100
Метал, т/рік	1150
Дроблені великогабаритні ТПВ, т/рік	9120
Волога сировина для RDF, т/рік	35618
Суха сировина для RDF, т/рік	25441
RDF-паливо, т/рік	25441
Відсів великогабаритних ТПВ, т/рік	6080
Невикористаний залишок від сортування, т/рік	7470
Відсортовані харчові відходи, т/рік	36100
Компост, т/рік	4010
Енергетичні потоки	
Дизельне паливо на транспортування ТПВ, л/рік	114480
Дизельне паливо на транспортування великогабаритних ТПВ, л/рік	20520
Електроенергія для сортувальної лінії, кВт-год/рік	99000
Електроенергія для шредера, кВт-год/рік	49500
Звалищний газ, тис. м ³ /рік	3200
Вироблена електроенергія, кВт-год/рік	5000000
Вироблена тепла енергія, Гкал/рік	5000

економічних розрахунків впровадження лінії сортування МСЛ-1 зведено у табл.8.

У розрахунках прийнято, що при сортуванні пластику та картону чи паперу 12,5 % цих відходів відбирається та йде на продаж, а інша частина – потенційне RDF-паливо. При моделюванні сортування скла, кераміки, металу та металомістких відходів прийнято, що 50 % цих відходів утилізується, а інша частина закладається на полігон ТПВ. Також береться до уваги той факт, що волога сировина для RDF-палива має 50 % вологості, а після сушки необхідна максимальна вологість – 30 %. Компо-

Таблиця 8. Результати техніко-економічних розрахунків впровадження лінії сортування МСЛ-1

Назва потоку	Величина
Затрати	
Дизельне паливо на транспортування ТПВ, тис. грн	2289,6
Зарплата на транспортування ТПВ, тис. грн	4200
Дизельне паливо на транспортування великогабаритних ТПВ, тис. грн	410,4
Зарплата на транспортування великогабаритних ТПВ, тис. грн	720
Електроенергія для сортувальної лінії, тис. грн	63
Зарплата персоналу сортувальної лінії, тис. грн	720
Дизельне паливо для сортувальної лінії, тис. грн	660
Дизельне паливо для первинного подрібнювача, тис. грн	1320
Затрати на захоронення ТПВ, тис. грн	3744
Доходи	
Оплата населення, тис. грн	14265
Оплата за пластик, тис. грн	2900
Оплата за картон та папір, тис. грн	3932,5
Оплата за скло, тис. грн	1550
Оплата за метал, тис. грн	2875
Баланс річного доходу*, тис. грн	11395
Капітальні затрати на сортувальну лінію з первинним подрібнювачем та дизельним генератором, тис. грн	16400
Капітальні затрати на дизельний генератор, тис. грн	600
Термін окупності, рік	1,5
Електроенергія для RDF лінії, кВт-год/рік	495000

* Без врахування оподаткування прибутку.

стувальню підлягають інші органічні речовини та 10 % харчових відходів.

Моделювання матеріально-фінансових потоків дає можливість оцінити доцільність різних варіантів модернізації системи управління ТПВ на прикладі м. Івано-Франківська. Зокрема, за зведеними результатами у табл.9 видно, як змінюється величина прибутку та терміну окупності у залежності від зміни вартості RDF-палива, виробництва електроенергії КГУ з подальшою реалізацією її за «зеленим» тарифом. Варіант 1 передбачає, що RDF-паливо віддається безкоштовно та не впроваджується захід утилізації біогазу з полігону ТПВ та відсутня КГУ, тобто впроваджується тільки сортувальна лінія. Варіант 2 розглядає економічні показ-

Таблиця 9. Результати моделювання матеріально-фінансових потоків для системи управління ТПВ (варіанти 1–7)

Показник	1	2	3	4	5	6	7
Вартість RDF-палива, грн/т	0	0	50	500	-500	-550	-1300
Вартість електроенергії КГУ, грн/кВт-год	0	3,77	3,77	3,77	3,77	0	3,77
Кількість захоронених ТПВ, т/рік	45640	45640	45640	45640	45640	45640	45640
Прибуток*, тис. грн.	14330	33180	34452	45901	20460	338	107
Сумарні капітальні затрати, тис. грн.	49500	109920	109920	109920	109920	49500	49500
Термін окупності, рік	3,45	3,31	3,19	2,39	5,37	146,55	462,77

* Без урахування оподаткування від прибутку.

ники при впровадженні КГУ з виробництвом електричної енергії та продажем її за «зеленим» тарифом та при безкоштовному RDF-паливі. Варіанти 3–5 передбачають впровадження КГУ з виробництвом електричної енергії та продажем її за «зеленим» тарифом. Їх відмінність полягає у різній вартості RDF-палива, зокрема варіант 5 передбачає, що місто буде доплачувати цементному заводу за вивезення RDF-палива. Ці варіанти показують, наскільки ціна RDF-палива вплине на сумарний прибуток та термін окупності. Так, при вартості RDF-палива 50 грн/т термін окупності комплексного впровадження заходів буде 3,2 роки; при збільшенні вартості RDF-палива до 500 грн/т термін окупності зменшиться до 2,4 років. Варіант 6 визначає точки беззбитковості (гранично допустима доплата за RDF-паливо) при відсутності КГУ. Варіант 7 визначає точки беззбиткової вартості RDF-палива з впровадженням КГУ.

При розрахунках не враховувалися екологічні платежі (за забруднення навколишнього середовища відходами). Вироблення електроенергії з утилізацією теплоти дає можливість поліпшити економічні показники проекту у порівнянні з виробництвом тільки електроенергії.

Як видно з табл.9, при безкоштовному RDF-паливі та відсутності КГУ (варіант 1) сумарні капітальні затрати йдуть тільки на сортувальну лінію зі шредером, прибуток складає 14,3 млн грн/рік, простий термін окупності становить 3,45 років. При впровадженні КГУ з виробництвом електричної енергії та продажем її за «зеленим» тарифом та при безкоштовному RDF-паливі (варіант 2) термін окупності зростає через значні капітальні затрати на КГУ, але сумарний прибуток також збільшується більш ніж у 2 рази. У результаті цей варіант є більш привабливим – термін окупності 3,31 років, а також відбувається дегазація полігону та зменшення викидів CO₂ в атмосферу. Варіанти 3–5 показують, наскільки ціна RDF-палива вплине на сумарний прибуток та термін окупності. Визначено точки беззбитковості (гранично допустима доплата за RDF-паливо) від впровадження проекту при відсутності КГУ (варіант 6) та з КГУ (варіант 7).

Таким чином, до впровадження рекомендується варіант 1 при умовах обмеженого фінансування. В умовах достатнього фінансування рекомендується до впровадження варіант 2.

Висновки

У цьому дослідженні поводження з ТПВ розглядається як складний процес, який з економічної точки зору можна поділити на «затратні», «нейтральні» та «дохідні» елементи. До «затратних» належать процеси збору, транспортування та захоронення ТПВ. Процес виробництва RDF-палива у кращому випадку можна розглядати як «нейтральний» елемент. До числа «дохідних» елементів слід віднести сортування та реалізацію відсортованих відходів, а також видобуток звалищного газу та його використання для виробництва теплової та електричної енергії.

Сортування є базовим елементом, який значною мірою поліпшує економіку всього процесу управління ТПВ. Так, капітальні витрати на лінію сортування ТПВ для м. Івано-Франківська становлять 17 млн грн, термін окупності капітальних витрат – 1,5 року.

Створення систем утилізації звалищного газу на полігонах ТПВ є обов'язковою умовою забезпечення екологічної та пожежної безпеки. Використання звалищного газу для виробництва електричної та теплової енергії може значною мірою покращити економіку муніципальної системи управління ТПВ. Так, капітальні витрати на створення системи утилізації звалищного газу та його використання для виробництва електричної енергії на полігоні ТПВ м. Івано-Франківська складають 28 млн грн, термін окупності капітальних витрат при продажу електроенергії за «зеленим» тарифом – 1,8 року.

Виробництво та використання RDF-палива слід розглядати як ліквідаційний захід, спрямований на зниження обсягів захоронення на полігонах ТПВ. Найбільш доцільним засобом використання RDF-палива є його спалювання в обертових печах цементних заводів. Розроблені також методи його спалювання у топках газомазутних котлів. При цьому частка RDF-палива з екологічних міркувань не має перевищувати 5 %.

Запропонована модель матеріальних, енергетичних та фінансових потоків, за якою можна оцінити техніко-економічну ефективність комплексного використання елементів управління ТПВ. На прикладі м. Івано-Франківська показано, що навіть при існуючих низьких тарифах на транспортування та захоронення відходів комплексне використання «затратних» та «дохідних» елементів надасть можливість створити самоокупну систему управління ТПВ.

Список літератури

1. Бондаренко Б.І., Жовтянський В.А. Проблема утилізації твердих побутових відходів та знешкодження небезпечних відходів в Україні : Від проекту концепції — до державної науково-технічної програми. *Енерготехнології та ресурсозбереження*. 2008. № 4. С. 63–69.
2. Гелетуха Г.Г., Марценюк З.А. Обзор технологий добычи и использования биогаза на свалках и полигонах твердых бытовых отходов и перспективы их развития в Украине. *Екотехнології та ресурсозбереження*. 1999. № 4. С. 6–14.
3. Биомасса как источник энергии / Под ред. С.Соуфера, О.Заборски. М. : Мир, 1985. 368 с.
4. Павленко М. Отходы — это не только отходы : Система утилизации твердых бытовых отходов, ориентированная на уменьшение нагрузки на окружающую среду, является профилем немецкой компании Шеффер (SSI Schdier). *Слобода*. 2004. № 10. С. 3.
5. Відходи в доходи: датські новачії. Проблеми з утилізацією сміття та побутових відходів. *Урядовий кур'єр*. 2007. № 185. С. 6.
6. Tylim A. A Different Way to Look at Waste: Creating a Source for Renewable Products. — <http://www.renewable-energyworld.com>, April 13, 2016.
7. U.S. Congress, Office of Technology Assessment, Facing America's Trash: What Next for Municipal Solid Waste, OTA-O-424 (Washington, DC: U.S. Government Printing Office. October 1989). 377 p.
8. Інтегроване управління та поводження з твердими побутовими відходами у Вінницькій області. Під ред. В.Г.Петрука. Вінниця : Універсум-Вінниця, 2007. 160 с.
9. Корнилов А.М., Пазюк К.Т. Экономико-математическое моделирование рециклинга твердых бытовых отходов и использование вторичного материального сырья. *Вестник ТОГУ*. 2008. № 2. С. 69–80.
10. Березюк О.В. Моделювання ефективності видобування звалищного газу для розробки обладнання та стратегії поводження з твердими побутовими відходами. *Вісник Вінниц. політехн. ін-ту*. 2013. № 6. С. 21–24.
11. Garrick Louis, Jhih-Shyang Shih. A Flexible Inventory Model for MSW Recycling. *Resources for the Future*. 2002. 47 p.
12. Безбородов В.А. Совершенствование системы управления обращением ТБО (на примере городского хозяйства Москвы) : Автореф. дис. ... канд. экон. наук. — М., 2002. — 24 с.
13. Твердые бытовые отходы как энергетическое топливо. Инженерная защита окружающей среды / [Гонопольский А.М. и др.]. — М. : МГУИЭ, 2002. — 244 с.
14. Дрейер А.А., Сачков А.Н., Никольский К.С. и др. Твердые промышленные и бытовые отходы, их свойства и переработка. — М., 1997. — 237 с.
15. Черп О.М., Виниченко В.Н. Проблема твердых бытовых отходов: комплексный подход. — М. : Эколайн, 1996. — 69 с.
16. Інформація щодо впровадження роздільного збирання твердих побутових відходів (ТПВ) у населених пунктах України станом на 01.01.2016. — <http://www.minregion.gov.ua/napryamki-diya-lnosti/zhkh/terretory/informatsiya-shhodo-vprov-adzhennya-rozdilnogo-zbirannya-tverdi-h-pobutovih-vidhodiv-tpv-u-naselenih-punktah-ukrayini-stanom-na-01-01-2016>
17. Ukraine Landfill Gas Model // Landfill Methane Outreach Program U.S. Environmental Protection Agency Washington, D.C, 12/2009, 28 p. — https://www.globalmethane.org/documents/toolsres_lfg_manual.pdf
18. Сигал И.Я., Жуховицкий В.Б., Меллер В.Я., Домбровская Э.П. Расчет топочных процессов при сжигании твердых бытовых отходов. *Екотехнології та ресурсозбереження*. 1997. № 6. С. 40–47.
19. Тугов А.Н., Тумановский А.Г., Москвичев В.Ф. Опыт ВТИ по сжиганию твердых бытовых отходов в слоевых топках. *VIII Всерос. конф. с междунар. участием «Горение твердого топлива»*, Москва, 13–16 нояб. 2012 г. — М. : Ин-т теплофизики СО РАН, 2012. С. 98.1–98.8.
20. Directive 2010/75/EU of the European Parliament and of the Council of 24 November 2010 on industrial emissions (integrated pollution prevention and control), 119 p. — <http://eur-lex.europa.eu/legal-content/EN/TXT/?uri=CELEX:32010L0075>
21. Нормативи гранично допустимих викидів забруднюючих речовин із стаціонарних джерел : Наказ Міністерства охорони навколишнього природного середовища України № 309 від 27.06.2006.
22. Hilber T., Maier J., Scheffknecht G. et al. Advantages and Possibilities of Solid Recovered Fuel Cocombustion in the European Energy Sector. *Journal of the Air & Waste Management Association*. Vol. 57. pp. 1178–1189.
23. Пат. Укр. на корисну модель UA 68531. Спосіб спалювання твердого і газоподібного палива / О.М.Дубошій, І.Я.Сігал, А.В.Сміхула. — Опубл. 26.03.2012, Бюл. № 6.
24. Какой опыт обращения с отходами Болгарии можно использовать в Беларуси? / Международное общественное объединение «Экопроект «Партнерство». — <http://ecopartnerstvo.by/ru/node/270>

Надійшла до редакції 01.02.18

Жук Г.В.¹, докт. техн. наук, **Никитин Е.Е.¹**, докт. техн. наук,
Смихула А.В.¹, канд. техн. наук, **Дутка А.В.¹**, **Иванив Е.С.²**

¹ **Институт газа НАН Украины, Киев**

ул. Дегтяревская, 39, 03113 Киев, Украина, e-mail: adutka@ukr.net

² **Департамент жилищной, коммунальной политики и благоустройства
 Ивано-Франковского городского совета**

ул. Грушевского, 21, 76000 Ивано-Франковск, Ивано-Франковская обл.

Определение оптимальных схем обращения с твердыми бытовыми отходами городов Украины

Предложена схема обращения с твердыми бытовыми отходами, включающая отдельный двухпоточный сбор городских отходов, их сортировку, сбор вторичного сырья, производство RDF-топлива и складирование незначительной их части на полигоне, оборудованном системой сбора свалочного газа. При помощи объективных данных, экспертных оценок и расчетов определены базовые материальные и финансовые параметры основных потоков схемы. Предложена модель материальных, энергетических и финансовых потоков, позволяющая оценить технико-экономическую эффективность комплексного использования элементов управления твердыми бытовыми отходами. На примере города Ивано-Франковска показано, что даже при существующих низких тарифах на транспортирование и захоронение отходов, комплексное использование «затратных» и «доходных» элементов позволяет создать самокупаемую систему управления твердыми бытовыми отходами. Все вовлеченные в схему технологии успешно реализованы в Украине. *Библ. 24, рис. 7, табл. 9.*

Ключевые слова: твердые бытовые отходы, полигон, сортировка, утилизация, RDF-топливо, свалочный газ, экономическое моделирование.

Zhuk H.V.¹, Doctor of Technical Sciences,
Nikitin E.E.¹, Doctor of Technical Sciences,
Smikhula A.V.¹, Candidate of Technical Sciences,
Dutka O.V.¹, **Ivaniv O.S.²**

¹ **The Gas Institute of NAS of Ukraine, Kiev**

39, Degtjarivska Str., 03113 Kiev, Ukraine, e-mail: adutka@ukr.net

² **Department of Housing, Communal Policy and Improvement of the
 Ivano-Frankivsk City Council, Ivano-Frankivsk**

21, Hrushevsky Str., 76000 Ivano-Frankivsk, Ivano-Frankivsk region

Determination of the Optimal Schemes of Solid Waste Management in Cities of Ukraine

A scheme of solid domestic wastes management is proposed. The scheme includes a separate two-stream collection of municipal waste, sorting, collecting of secondary raw materials, producing of RDF-fuel and storing a small part at a landfill equipped with a landfill gas collection system. With the help of objective data, expert assessments and calculations, the basic material and financial parameters of the main flows of the scheme are defined. The model of material, energy and financial flows is proposed, which allows evaluating the technical and economic efficiency of the MSW complex management. By example of Ivano-Frankivsk city it is shown that even at existing low tariffs for transporting this waste disposal, complex using of «cost» and «profitable» elements allows you to create a self-proclaimed MSW management system. All the technologies involved in the scheme have been successfully implemented in Ukraine. *Bibl. 24, Fig. 7, Tab. 9.*

Key words: solid waste, landfill, sorting, utilization, RDF-fuel, landfill gas, economic modelling.

References

1. Bondarenko B.I., Zhovtyansky V.A. [Problem of Solid Waste Utilization and Hazardous Waste Disposal in Ukraine : From the concept concept to the state scientific and technical program]. *Energotehnologii i resursosberezhenie. [Energy Technologies and Resource Saving]*. 2008. No. 4. pp. 63–69. (Ukr.)
2. Geletukha G.G., Martsenyuk Z.A. [Overview of technologies for extraction and use of biogas in landfills and solid waste landfills and prospects for their development in Ukraine]. *Ecotechnologii i resursosberezhenie. [Ecotechnology and Resource Saving]*. 1999. No. 4. pp. 6–14. (Rus.)
3. [Biomass as a source of energy]. Ed. S. Soufer, O. Zaborski. Moscow : Mir, 1985. 368 p. (Rus.)
4. Pavlenko M. [Waste is not just waste : The solid waste management system, aimed at reducing the environmental burden, is the profile of the German company Scheffer (SSI Schdier)]. *Sloboda*. 2004. No. 10. C. 3. (Rus.)
5. [Waste in revenues : Danish innovations. Garbage and household waste disposal problems]. *Uryadovyy kuryer*. 2007. No. 185. P. 6. (Ukr.)
6. Tylim A. A Different Way to Look at Waste: Creating a Source for Renewable Products. — <http://www.renewable-energyworld.com>, April 13, 2016.
7. U.S. Congress, Office of Technology Assessment, Facing America's Trash: What Next for Municipal Solid Waste, OTA-O-424 (Washington, DC: U.S. Government Printing Office. October 1989). 377 p.
8. [Integrated Management and Solid Waste Management in Vinnitsa Region]. Ed. V.G.Petruk. Vinnitsya.: Universum-Vinnitsa, 2007. 160 p. (Ukr.)
9. Kornilov A.M., Pazyuk K.T. [Economic-mathematical modeling of recycling of solid household wastes and use of secondary raw materials]. *Becmuuk TOIV*. 2008. No. 2. pp. 69–80. (Rus.)
10. Berezyuk O.V. [Modeling the efficiency of landfill gas production for the development of equipment and strategies for solid waste management]. *Visnik Vinnitskogo Polytechnicheskogo instituta*. 2013. No. 6. pp. 21–24. (Ukr.)
11. Garrick Louis, Jhiah-Shyang Shih. A Flexible Inventory Model for MSW Recycling. *Resources for the Future*. 2002. 47 p.
12. Bezborodov V.A. [Improvement of the management system for the circulation of solid household waste (on the example of the urban economy of Moscow)] : Author's abstract. dis. ... cand. econom. sciences. Moscow, 2002. 24 p. (Rus.)
13. [Solid household waste as energy fuel. Engineering protection of the environment]. Gonopolsky A.M. Moscow : MGUIE, 2002. 244 p. (Rus.)
14. Dreyer A.A., Sachkov A.N., Nikolsky K.S., Marinin Yu.I., Mironov A.V. [Solid industrial and household waste, their properties and processing]. Moscow, 1997. 237 p. (Rus.)
15. Cherp O.M., Vinichenko V.N. [The problem of solid household waste: a comprehensive trip]. Moscow : Ecoline, 1996. 69 p. (Rus.)
16. [Information on the implementation of separate collection of solid waste in the settlements of Ukraine as of 01.01.2016]. — <http://www.min-region.gov.ua/napryamki-diyalnosti/zhkh/terretory/informatsiya-shhodo-vprovadzhennya-rozdilnogo-zbirannya-tverdh-pobutovih-vidhodiv-tpv-u-naseleni-h-punktah-ukrayini-stanom-na-01-01-2016> (Ukr.)
17. Ukraine Landfill Gas Model // Landfill Methane Outreach Program U.S. Environmental Protection Agency Washington, D.C, 12/2009, 28 p. — https://www.globalmethane.org/documents/toolsres_lfg_manual.pdf
18. Sigal I.Ya., Zhukhovitsky V.B., Meller V.Ya., Dombrovskaya E.P. [Calculation of furnace processes in the combustion of solid domestic waste]. *Ecotechnologii i resursosberezhenie. [Ecotechnology and Resource Saving]*. 1997. No. 6. P. 40–47. (Rus.)
19. Tugov A.N., Tumanovsky A.G., Moskvichev V.F. [Experience of VTI on incineration of solid household waste in layered furnaces]. *8th Vseros. Conf. with intern. «Solid fuel burning»*. Moscow, Nov. 13–16, 2012. Moscow : Institute of Thermophysics Sb RAS. 2012, pp. 98.1.–98.8. (Rus.)
20. Directive 2010/75/EU of the European Parliament and of the Council of 24 November 2010 on industrial emissions (integrated pollution prevention and control), 119 p. — <http://eur-lex.europa.eu/legal-content/EN/TXT/?uri=CELEX:32010L0075>
21. [Norms of permissible emission of pollutants from stationary sources: Order of the Ministry of Environmental Protection of Ukraine No. 309 of 27.06.2006]. (Ukr.)
22. Hilber T., Maier J., Scheffknecht G., Agraniotis M., Grammelis P., Kakaras E., Glorius T., Becker U., Derichs W., Schiffer H., De Jong M., Torri L. Advantages and Possibilities of Solid Recovered Fuel Cocombustion in the European Energy Sector. *Journal of the Air & Waste Management Association*. Vol. 57. pp. 1178–1189.
23. Pat. Ukr. on the utility model UA 68531. [Method of combustion of solid and gaseous fuels]. O.M.Duboshiy, I.Ya.Sigal, A.V.Smihula. Publ. 26.03.2012, Bul. 6. (Ukr.)
24. [What experience of handling waste from Bulgaria can be used in Belarus?, International public association «Ecoproject «Partnership»]. — <http://ecopartnerstvo.by/ru/node/270>(Rus.)

Received February 1, 2018