

### ПСИХОЛОГИЧЕСКИЕ ПРОФИЛИ ВЫСОКОКВАЛИФИЦИРОВАННЫХ ХОККЕИСТОВ РАЗЛИЧНОГО ИГРОВОГО АМПЛУА

*Воронова Валентина, Михнов Алексей*

Национальный университет физического воспитания и спорта Украины

#### **Анотации:**

Рациональное построение тактических взаимодействий малоэффективно без успешного выполнения специальных функций игроками команды. Амплуа хоккеиста в команде зависит не только от выполняемых спортсменом функций, но также от наличия и проявления соответствующих индивидуальных личностных качеств. В статье определены индивидуально-личностные показатели, представленные в виде психограмм личности хоккеистов высокой квалификации (крайнего нападающего, центрального нападающего, игроков защиты и вратаря) влияющие на соревновательную деятельность и значимых при выборе амплуа.

#### **Ключевые слова:**

хоккей, игровые амплуа, индивидуально-личностные показатели.

Rational construction of tactical interactions is ineffective without the successful performance of playing duties by team players. Playing position of an ice-hockey player in a team depends not only on the functions performed by the athlete, but also on presence and manifestation of respective individual personality traits. The article defines the individual and personal indices presented in a form of psychograms of personality of elite ice-hockey players (winger, center forward, back and goalkeeper) which affect the competitive activity and are significant for selection of playing position.

ice-hockey, playing position, personal indices presented.

Рациональна побудова тактичних взаємодій мало ефективно без успішного виконання спеціальних функцій гравцями команди. Амплуа хокеїста в команді залежить не лише від виконуваних функцій, але також від наявності та прояву відповідних індивідуальних особистісних якостей. У статті визначені індивідуально-особистісні показники, що представлені у вигляді психограм особистості хокеїстів високої кваліфікації (крайнього нападника, центрального нападника, гравців захисту та воротаря), що впливають на змагальну діяльність і є значущі при визначенні амплуа.

хоккей, ігрові амплуа, індивідуально-особистісні показники.

**Постановка проблеми.** В современном хоккее особенности соревновательной деятельности спортсменов связаны с необходимостью выбора и формирования игрового амплуа. Рациональное построение тактических взаимодействий малоэффективно без успешного выполнения игровых обязанностей игроками команды [6; 11]. Амплуа хоккеиста в команде зависит не только от выполняемых спортсменом функций, но также от наличия и проявления соответствующих индивидуальных личностных качеств [5; 9; 15].

Большинство известных научных трудов по данной проблематике ориентированы на изучение особенностей технико-тактической деятельности хоккеистов различного амплуа [5; 11; 15; 24].

В специальной литературе не представлены данные относительно использования моделей психологического профиля для спортивной ориентации в хоккее. В этой связи, необходимость и актуальность исследования проблемы поиска психологических детерминант как критерия определения игрового амплуа, обуславливает актуальность данной работы.

**Анализ последних исследований.** Особенности личности спортсмена в спортивных играх связаны с выбором стратегии их реализации. Поэтому, в процессе повышения спортивного мастерства происходит поиск, выбор и усвоение приёмов деятельности, в которых наиболее выгодным способом реализованы конкретные особенности личности спортсмена. В результате появляется возможность более удачно найти для спортсмена вид спорта, амплуа, выработать индивидуальный стиль деятельности. Это позволяет пойти по пути искоренения недостатков и воспитания желательных для спорта особенностей личности [3; 10; 17].

Характеризуя спортивные игры необходимо выделить два основных понятия: спортивное амплуа и индивидуальный стиль деятельности. Термин спортивное амплуа

отражает специфику функций отдельных спортсменов в командных видах спорта (нападающие, защитники, центровые и т.д.). Понятие индивидуального стиля деятельности связано с особенностями способов достижения тактических и стратегических целей, стиль является выражением всего комплекса особенностей личности и организма спортсмена, что позволяет максимально эффективно реализовать выбранное амплуа [14; 18; 21].

Как указывают некоторые авторы, квалифицированному тренеру необходимо не менее двух лет, чтобы, не используя научных методов, поставить более или менее верный “диагноз” пригодности к спортивному совершенствованию. Тренер команды мастеров ищет не просто сильного игрока, но и предрасположенного к соответствующему амплуа [1; 4; 7].

Проблема психологической специфики спортивного амплуа становится все более актуальной, поскольку резервы человеческой психики - одно из перспективных направлений дальнейшего повышения спортивных достижений и снижения продолжительности сроков подготовки высококвалифицированных игроков [8; 12; 19].

Подбирая новичков, тренер часто интуитивно ориентируется на известный ему идеал, который выглядит неопределенно, если не наполнен четкими качественными и количественными характеристиками. Такие характеристики получают с помощью опроса специалистов, диагностики и т.д. В результате формируются отдельные модели, которые в комплексе составляют эталонную модель спортсмена [16; 22; 23].

Развитие спортивных игр идет по линии двух, на первый взгляд, взаимоисключающих процессов - универсализации и специализации игроков. Универсализация предусматривает расширение диапазона действий, однако универсализация ни в коей мере не исключает совершенствование в выполнении отдельных игровых функций [13; 20].

Следует учитывать, что быстрота и выносливость, интеллект и спортивная агрессия, а также определенный набор свойств личности у спортсменов проявляются в разной степени. Поэтому одному спортсмену всегда более удаются созидательные действия, другому – разрушительные, один больше организатор, другой - планировщик, третий – реализатор, т. е. каждый игрок имеет предрасположенность к определенному амплуа [2; 11].

**Цель исследования** – определить психологические личностные составляющие игрового амплуа в хоккее, влияющие на эффективность соревновательной деятельности спортсменов высокой квалификации. В исследовании принимали участие 32 хоккеиста высокой квалификации (МСМК, МС, КМС) в возрасте от 17 до 36 лет. Исследования проводились во время тренировочных сборов хоккейных команд «Металлург – Жлобин» (Беларусь), «Атлант» (Московская область, Россия).

**Результаты исследования и их обсуждение.** Проведенные в настоящей работе исследования позволили изучить практически все предложенные (в ходе опроса) специалистами показатели на предмет их информативности, с целью диагностики игрового амплуа в хоккее. На основе тех данных, которые мы получили в результате исследований, можно говорить о том, что не все рекомендуемые показатели могут быть использованы для диагностики игрового амплуа. По ряду показателей были действительно получены данные, которые имели значительные различия у хоккеистов разного амплуа, а по другим показателям достоверных различий не выявлено. Очевидно, что ряд психологических показателей (таких как уровень стресса и др.), вряд ли могут быть использованы в целях спортивной ориентации по причине своей лабильности и необходимости коррекции.

На наш взгляд, в целях выбора игрового амплуа, целесообразным предполагается использование константных психологических показателей, которые в значительной мере являются врожденными, сохраняются длительный период времени и могут служить информативным индикатором склонности спортсмена к решению определенных игровых задач в составе хоккейной команды.

## II. НАУКОВИЙ НАПРЯМ

Среди психологических показателей, которые продемонстрировали свою информативность, и которые могут быть использованы в целях диагностики игрового амплуа, были выделены двенадцать показателей, отражающих различные свойства и качества психики спортсмена: уровень самооценки хоккеиста, личностная тревожность, ситуативная тревожность, самооценка тревоги, мотивация к достижению успеха, мотивация к избеганию неудач, склонность игрока к риску, экстраверсия-интроверсия, нейротизм.

Также, в качестве информативных, предложено использовать три показателя, отражающих уровень проявления внимания спортсменов: точность при работе, требующей сосредоточения внимания; точность и сосредоточение внимания; скорость переработки информации в зрительно-двигательной системе.

На основе выявленного уровня проявления психологических показателей были составлены психологические профили (психограммы личности) хоккеистов высокого класса различного игрового амплуа.

Для лучшей наглядности и визуального восприятия существующих различий между игроками, данные по амплуа представлены в сравнении с условной созданной моделью (которая была получена на основе обобщения показателей всех хоккеистов).

На рисунке 1 представлены особенности проявления психических свойств и качеств для крайнего нападающего. Здесь и далее белым цветом окрашены многогранники, которые отражают усредненную модель без учета амплуа, в темный цвет окрашены многогранники, характеризующие спортсменов определенного амплуа. Данные рисунка 1 свидетельствует, что для крайнего нападающего ведущую роль в структуре психологической подготовленности приобретают уровень самооценки, склонность к риску, мотивация к успеху.

Также среди спортсменов, выступающих на позиции крайнего нападающего, чаще встречаются спортсмены с преобладанием экстраверсии.

В то же время, крайний нападающий имеет более низкий уровень проявления внимания, нежели игроки защиты и хоккейные вратари.

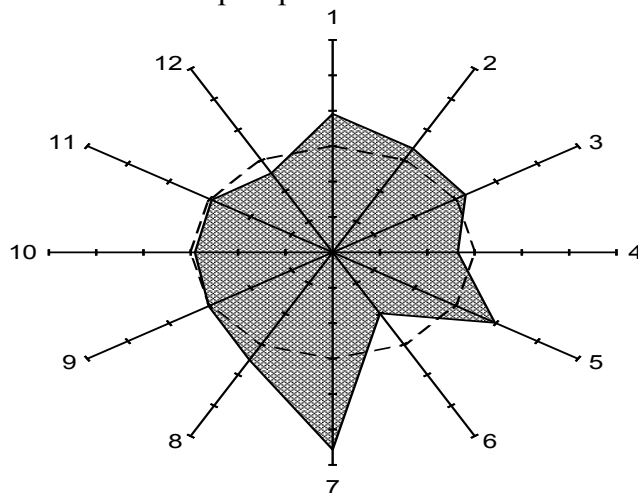


Рис. 1. Психограмма личности хоккеиста высокого класса, выступающего на позиции крайнего нападающего:

1) – уровень самооценки; 2) – ситуативная тревожность; 3) – личностная тревожность; 4) – самооценка тревоги; 5) – мотивация к успеху; 6) – мотивация к избеганию неудач; 7) – склонность к риску; 8) – экстраверсия-интроверсия; 9) – нейротизм; 10) – точность при работе, требующей сосредоточения внимания; 11) – точность и сосредоточение внимания; 12) скорость переработки информации

## II. НАУКОВИЙ НАПРЯМ

На рисунке 2 представлен психологический профиль для хоккеистов, выступающих на позиции центрального нападающего.

Здесь, к наиболее значимым психологическим показателям для центрального нападающего можно отнести: уровень самооценки, личностную и ситуативную тревожность, мотивацию к успеху, склонность к риску, преобладание экстраверсии над интроверсией.

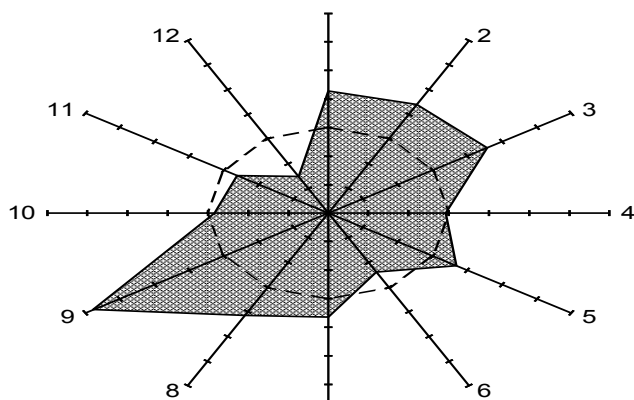


Рис. 2. Психограмма личности хоккеиста высокого класса, выступающего на позиции центрального нападающего:

1) – уровень самооценки; 2) – ситуативная тревожность; 3) – личностная тревожность; 4) – самооценка тревоги; 5) – мотивация к успеху; 6) – мотивация к избеганию неудач; 7) – склонность к риску; 8) – экстраверсия-интроверсия; 9) – нейротизм; 10) – точность при работе, требующей сосредоточения внимания; 11) – точность и сосредоточение внимания; 12) скорость переработки информации

Полученные данные также показывают, что центральные нападающие значительно уступают усредненной модели по показателям, отражающим уровень развития внимания.

Высокая самооценка для обоих видов нападающих, на наш взгляд, обеспечивает их активную игровую деятельность на площадке, большое количество бросков, результативных передач и др., поскольку хоккеисты, выступающие на линии атаки, достаточно часто берут на себя лидерскую роль в команде.

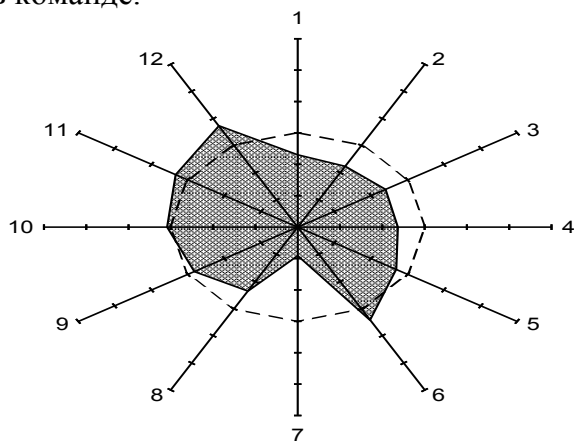


Рис. 3. Психограмма личности хоккеиста высокого класса, выступающего на позиции защитника:

1) – уровень самооценки; 2) – ситуативная тревожность; 3) – личностная тревожность; 4) – самооценка тревоги; 5) – мотивация к успеху; 6) – мотивация к избеганию неудач; 7) – склонность к риску; 8) – экстраверсия-интроверсия; 9) – нейротизм; 10) – точность при работе, требующей сосредоточения внимания; 11) – точность и сосредоточение внимания; 12) скорость переработки информации

## II. НАУКОВИЙ НАПРЯМ

Анализ представленных на рисунке 3 данных позволяет утверждать, что по многим психологическим показателям, игроки защиты уступают даже усредненной модели. Уровень самооценки, мотивации к успеху и склонность к риску у игроков данного амплуа гораздо ниже, в сравнении с нападающими. В то же время, игроки защиты имеют более высокие показатели проявления внимания.

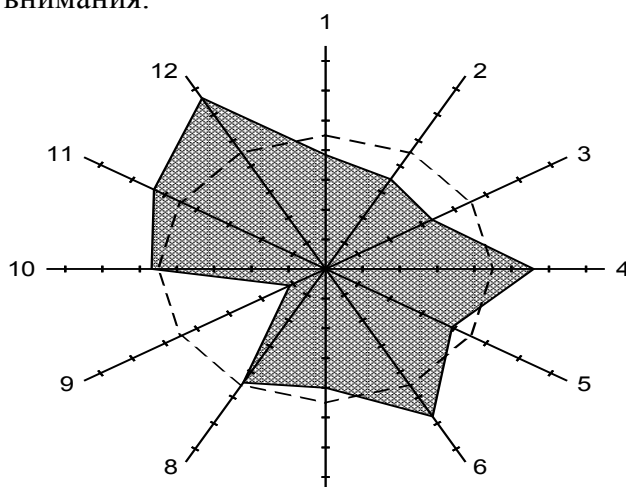


Рис. 4. Психограмма личности хоккеиста высокого класса, выступающего на позиции вратаря:

1) – уровень самооценки; 2) – ситуативная тревожность; 3) – личностная тревожность; 4) – самооценка тревоги; 5) – мотивация к успеху; 6) – мотивация к избеганию неудач; 7) – склонность к риску; 8) – экстраверсия-интроверсия; 9) – нейротизм; 10) – точность при работе, требующей сосредоточения внимания; 11) – точность и сосредоточение внимания; 12) скорость переработки информации

Среди наиболее значимых психологических показателей для вратаря (рис. 4) можно отметить уровень проявления внимания, по которому хоккеисты данного амплуа значительно превосходят полевых игроков. Также можно видеть, что среди хоккейных вратарей, гораздо чаще встречаются спортсмены с преимущественным преобладанием флегматического темперамента, в отличие от игроков нападения. Вратари значительно уступают даже усредненной модели. Однако и среди вратарей, согласно нашим данным, спортсмены с преобладанием экстраверсии встречаются достаточно часто. Одновременно отмечается, что уровень самооценки хоккейного вратаря несколько уступает хоккеистам нападения.

**Выводы.** 1. Изучение влияния индивидуально-личностных особенностей спортсменов на выбор ими игрового амплуа в команде является одним из актуальных направлений исследований как в спортивных играх в целом, так и в хоккее, в частности.

2. К наиболее значимым индивидуально-личностным показателям, влияющим на соревновательную деятельность и значимых при выборе амплуа отнесены следующие: для крайнего нападающего – склонность к риску – 17,96 %, целеустремленность (16,4 %) и самооценка (13,93 %); к наименее значимым – концентрация внимания и самообладание; для центрального нападающего среди наиболее значимых психологических показателей выделены: склонность к риску – 17,5 %, самооценка – 14,16 % и уверенность – 11,66 %; для игроков защиты – к наиболее значимым были отнесены: быстрота реакции (16,0 %), концентрация внимания (11,2 %), целеустремленность игрока – 10,4 %, уверенности в своих силах – 10,4 %; к наиболее значимым показателям для вратаря эксперты отнесли: стресс-устойчивость – 15,94 %, уверенность – 14,38 % и концентрацию внимания – 14,94 %.

3. Корреляционный анализ установил наличие взаимосвязей между эффективностью соревновательной деятельности спортсменов и уровнем проявления их психологических свойств и качеств: положительные взаимосвязи у игроков различных амплуа были выявлены,



## II. НАУКОВИЙ НАПРЯМ

---

между уровнем самооценки и активными атакующими действиями (заброшенные шайбы, результативные передачи, набранные очки) соответственно  $r=0,860$ ,  $r=0,894$ ,  $r=0,895$ ; отрицательная взаимосвязь наблюдается между уровнем стресса, самооценкой тревоги и реализацией различных технико-тактических действий в матче ( $r=-0,894$ ,  $r=-0,863$ ), причем данная тенденция прослеживается для всех игровых амплуа.

### Литература:

1. Андреев И. В. Методы контроля и совершенствования тактической подготовки высококвалифицированных хоккеистов : автореф. дис. на соискание научн. степени канд. пед. наук : 13.00.04 / И. В. Андреев. – М. : ЦНИИС, 1992. – 18 с.
2. Бриль М. С. Критерии модельных характеристик высококвалифицированных хоккеистов / М. С. Бриль, С. А. Самойлов // Хоккей: ежегодник. – М., 1984. – С. 53–56.
3. Воронова В. И. Психология спорту: навч. посібник / В. И. Воронова – К. : Олимп. лит., 2007. – 298 с.
4. Гендрон Д. Деятельность тренера в хоккее / Д. Гендрон, В. Стенленд; [пер. с англ. В. Сизоненко]. – К. : Олимп. лит., 2012. – 208 с.
5. Горский Л. Игра хоккейного вратаря / Л. Горский. – М. : Физкультура и спорт, 1974. – 142 с.
6. Евтеев С. А. Исследование эффективности оптимизации тренировочного процесса юных хоккеистов на общеподготовительном этапе подготовительного периода : автореф. дис. на соискание науч. степени канд. пед. наук : спец. 13.00.04 / С. А. Андреев. – М. : ВНИИФК, 1998 – 27 с.
7. Игровое амплуа [Электронный ресурс]. – Режим доступа : <http://www.hockey-player.ru/takticheskaya-podgotovka/igrovoe-amplua/>
8. Каденков Д. М. Управление учебно-тренировочным процессом в хоккейном клубе : дис. ... канд. пед. наук : 13.00.04 / Д. М. Каденков. – СПб., 2003. – 148 с.
9. Климин В. П. Управление подготовкой хоккеистов / В. П. Климин, В. И. Колесников – М. : Физкультура и спорт, 1982. – 212 с.
10. Колосков В. И. Подготовка хоккеистов / В. И. Колосков, В. П. Климин. – М. : Физкультура и спорт, 1981. – 238 с.
11. Костюкевич В. М. Управление соревновательной деятельностью спортсменов высокой квалификации в хоккее на траве / В. М. Костюкевич. – К. : Освіта України, 2010. – 270 с.
12. Марищук Л. В. Психология спорта / Л. В. Марищук. – Минск : БГУФК, 2006. – 147 с.
13. Михайлов Б. Такова хоккейная жизнь / Б. Михайлов. – М. : Эксмо, 2008. – 113 с.
14. Михно Л. В. Методы подготовки и профессионального совершенствования специалистов по хоккею с шайбой / Л. В. Михно, В. А. Таймазов // Ученые записки университета им. П.Ф. Лесгафта. – 2008. – № 6 (40). – С. 97–102.
15. Михно Л. В. Основы хоккейного менеджмента: монография / Л. В. Михно, Б. Н. Винокуров, А. Т. Марьянович. – СПб. : Деан, 2004. – 352 с.
16. Мудрук А. В. Определение способностей юных хоккеистов / А. В. Мудрук // Науч. труды : ежегодник за 2005 год. – Омск, 2005. – С. 30–38.
17. Мукалляпов А. Г. Педагогические условия развития спортивных способностей юных хоккеистов : дис.... канд. пед. наук : 13.00.04 / А. Г. Мукалляпов. – Челябинск, 2000. – 163 с.
18. Никонов Ю. В. Подготовка квалифицированных хоккеистов / Ю. В. Никонов. – К. : Олимп. лит., 2008. – 216 с.
19. Озолин Н. Г. Настольная книга тренера : Наука побеждать / Н. Г. Озолин. – М. : Астрель: АСТ, 2006. – 864 с.
20. Павлов С. Секреты подготовки хоккеистов / С. Павлов. – М. : Физкультура и спорт, 2008. – 220 с.
21. Персиваль Л. Хоккей / Л. Персиваль. – М. : Физкультура и спорт, 1957. – 306 с.
22. Пучков Н. Хоккей. Воспитание индивидуального мастерства / Н. Пучков. – СПб. : Нева, 2002. – 286 с.
23. Родионов А. Психологические модели в управлении комплексной подготовкой / А. Родионов // Наука в олимпийском спорте. – 2008. – № 1. – С. 59–65.

## II. НАУКОВИЙ НАПРЯМ

---

24. Уфимцев А. В. Стратегическое переосмысление подходов к управлению спортивной тренировкой в многолетней подготовке хоккеистов / А. В. Уфимцев // Физическая культура: воспитание, образование, тренировка. – № 6. – 2007. – С. 34–39.