

УДК 621.983.5

DOI: <http://dx.doi.org/10.20535/2219-3804172017108975>

Шашко Ю. А.¹, студент, Кулик О. В.², доцент, к.т.н.,
Убизький М. М.³, доцент, к.т.н.

ЗАСТОСУВАННЯ МЕТОДУ РОТАЦІЙНОГО РОЗКОЧУВАННЯ ДЛЯ ВИГОТОВЛЕННЯ ВЕЛИКОГАБАРИТНИХ ДНИЩ ПАЛИВНИХ БАКІВ РАКЕТ-НОСІЇВ

En Shell bottoms for cylindrical tanks launch vehicle (LV) are responsible structures, which have high requirements for their strength, integrity, reliability. Providing these requirements, among other things, is ensured by using the unique technology and knowledge-intensive manufacturing membranes as well as methods for their further assembly, welding, testing, availability of special technological equipment, appliances and highly skilled workers. The result is that technology cost is the highest one in the bottoms cost.

¹ Дніпровський національний університет імені Олеся Гончара

² Дніпровський національний університет імені Олеся Гончара

³ Дніпровський національний університет імені Олеся Гончара

Shell bottoms die stretching is the traditional method of shell production for the most common LV fuel tanks construction with spherical bottoms. Because of high cost of a shell and low production volumes this method loses its appeal. The main goal is a comparative analysis of the existing technologies of spherical shells for rocket fuel tanks bottoms and a study of the cost reducing possibility of the manufacturing technology of large-sized bottoms by using modern technologies of rotation spinning.

Convective rolling can significantly reduce the amount of technological equipment and the number of conversion equipment in the production process of membranes bottoms manufacturing and reduce significantly the production cycle. The composition of the technological complex for the bottoms membranes production by rotary traction, necessary equipment, the use of existing pieces are considered in the article.

Ru

Рассмотрен состав технологического комплекса для производства оболочек днищ методом ротационного вытягивания, необходимая оснастка, возможность использования существующих заготовок.

Вступ

Для забезпечення достойної конкурентної спроможності продукції ракетно-космічної промисловості України на міжнародному ринку, враховуючи сучасне становище даної галузі, потрібно знаходити нові рішення які позитивно вплинуть на технологічність та собівартість виробів РКТ.

Оболонки днищ для циліндричних баків ракет-носіїв (РН) є відповідальними конструкціями, яким властиві високі вимоги до їх міцності, герметичності, надійності. Забезпечення цих вимог, серед іншого, забезпечується використанням унікальних і наукомістких технологій виготовлення як оболонок так і методів подальшого їх складання, зварювання, випробування, наявності спеціального технологічного обладнання, пристосувань і працівників високої кваліфікації. Наслідком цього є те, що у собівартості днищ найбільша складова – це технологічна собівартість.

Традиційний для нас метод виготовлення, витягування у штамах можна реалізувати двома шляхами: прямим, під час якого використовується від 8 до 10 комплектів штампів, та реверсивним методом, суть якого полягає у використанні одного комплекту штампа зі змінними частинами. Схема реверсивного методу наведена на рис. 1.

На рис. 1 наведені позначення:

1. напівфабрикат сферичного днища із набором на «грибок»;
2. прижим для витяжки на грибок;
3. пуансон для набору на грибок;
4. пуансон для операції «вивертання»;
5. прижим для операції вивертання;
6. універсальна матриця;
7. сферичне днище після операції «вивертання»;
8. вставні елементи матриці для операції «вивертання»;

9. вставні елементи матриці для операції «набору на грибок».

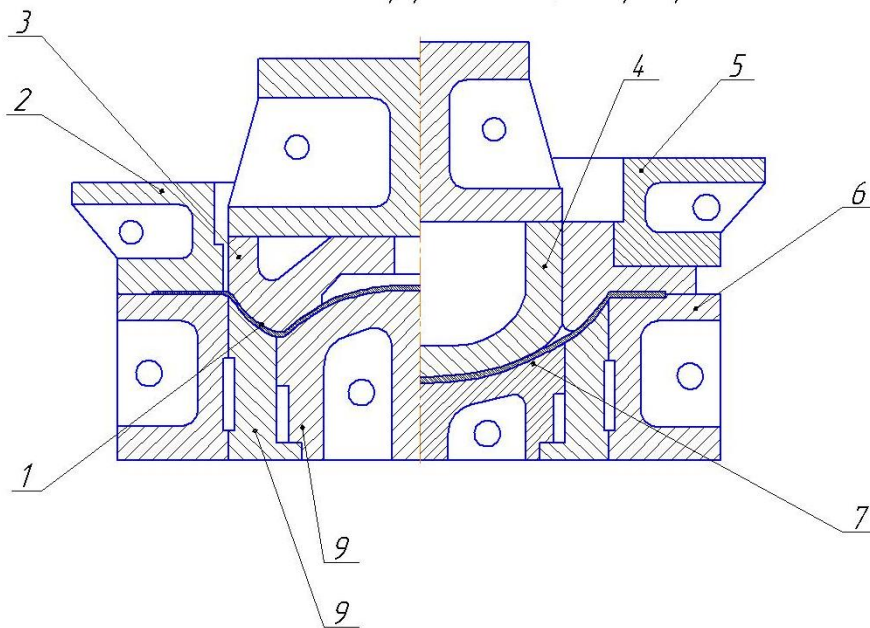


Рис. 1. Конструктивна схема універсального штампа для витяжки сферичних днищ по реверсивній схемі

Ці методи мають ряд переваг, але враховуючи дрібносерійний тип виробництва, кількість недоліків переважає. До оболонок днищ висувують високі вимоги по технологічності, а отже і потребують пошуку нових технологічних рішень та методів виготовлення.

Постановка задачі

Актуальність розглянутого питання для ракетно-космічної галузі України є одним із шляхів зниження собівартості виготовлення і трудомісткості складових РН, і відповідно підвищення конкурентної собівартості вітчизняної ракетно-космічної техніки.

Матеріал та метод дослідження

В якості матеріалу для оболонок днищ застосовується сплав АМгбМ. Основним завданням дослідницької роботи був пошук оптимальних і технологічних методів виготовлення, та розробка порівняльного аналізу ефективності найбільш оптимальних методів.

Геометричні параметри об'єкту дослідження:

Діаметр= 3000 мм; висота= 660 мм, товщина = 10 мм, пр=51 шт.

У хімічний склад АМгбМ входять такі компоненти як алюміній (*Al*), ферум (*Fe*), кремній (*Si*) марганець (*Mn*), берилій (*Be*), хром (*Cr*), марганець (*Mg*), нікель (*Ni*), титан (*Ti*), цинк (*Zn*) та мідь (*Cu*).



Рис. 2. Сферичне днище – об'єкт дослідження

Всі елементи які входять до АМг6М впливають на його експлуатаційні характеристики, та визначають його властивості, які використовуються під час експлуатації.

Таблиця 1.

Характеристика матеріалу АМг6М

Марка :	АМг6М
Класифікація :	Алюмінієвий деформований сплав
Застосування:	Для виготовлення напівфабрикатів методом гарячої і холодної деформації, а також злитків і слябів; корозійна стійкість висока

Таблиця 2.

Хімічний склад матеріалу АМг6М, %

<i>Fe</i>	<i>Si</i>	<i>Mn</i>	<i>Ti</i>	<i>Al</i>	<i>Cu</i>	<i>Be</i>	<i>Mg</i>	<i>Zn</i>	Домішки
до 0,4	до 0,4	0,5 – 0,8	0,02 – 0,1	91,1 – 93,68	до 0,1	0,0002 – 0,005	5,8 – 6,8	до 0,2	інші, кожна 0,05; всього 0,1

У процесі роботи було вивчено та проаналізовано такі методи виготовлення як:

- штампування електричним розрядом;
- штампування вибухом у водному середовищі;
- витягування у штампах на пресах;
- метод ротаційного розкочування.

Ураховуючи параметри об'єкту виробництва, із вище перелічених методів найбільш оптимальними є витягування у штампах та ротаційне розкочування. Із представлених методів потрібно обрати найбільш технологічний.

Сутність методу ротаційного розкочування

Сутність методу ротаційного розкочування полягає у тому, що заготовці округлої форми поступово надається форма оправки, яка точно повторює контури готової деталі (рис. 3).

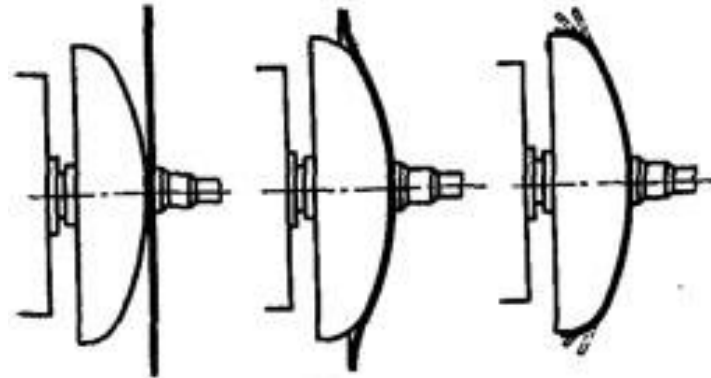


Рис. 3. Схема виготовлення оболонки днища

Інструменти та пристосування для ротаційного розкочування

У якості інструменту використовують ролики (рис. 4), геометричні параметри яких залежать від типу операції.

Виготовляють ролики із капрону, високоякісної інструментальної (швидкорізальної сталі) такої як: ХВГ, У10, У8, термічно оброблена (загартовування, відпуск) до твердості *HRC* 62—64, матеріал роликів залежить від матеріалу оболонок днищ.



Рис. 4. Ролики

Оправка

Оправки виготовляють із цементитної низьковуглецевої сталі. Робоча поверхня оправок шліфується; кінцеве шліфування рекомендують проводити на місці, щоб уникнути биття, яке у свою чергу сприяє виникненню гофр на поверхні заготовки.

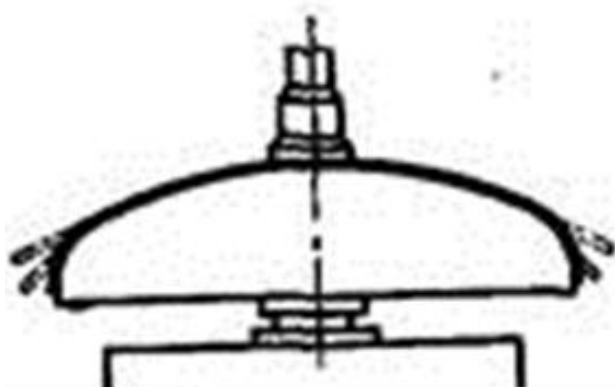


Рис. 5. Оправка

Порівняльний аналіз методів витягування у штампах та ротаційного розкочування проводився за такими критеріями:

- технологічність;
- простота оснащення;
- простота переналадки;
- кількість операцій $\sum t$, шт;
- КВМ, %.

Результати дослідження

Провівши дослідну роботу та необхідні розрахунки, були отримані данні які свідчать про ефективність методу ротаційного розкочування у порівнянні із витягуванням у штампах.

Таблиця 3.

Порівняльна таблиця

Позначення	Витягування у штампах	Ротаційне розкочування
Кількість операцій	42	28
Сумарний час $\sum t_{шт}$, хв	7336,31	867,05
Кількість обладнання	6	5
КВМ, %	85	93

Висновки

Метод витягування у штампах ефективний у разі середнього, крупного або масового типах виробництва, але не у дрібносерійному, оскільки через малу кількість виробів даний метод не може окупити вартість значної кількості пристосувань, енергозатрати та затрат на утримання обладнання.

На відміну від витягування у штампах ротаційне витягування має більшу кількість переваг, ніж недоліків. Даний метод теоретично є значно ефективнішим і рентабельнішим як із точки зору економіки та технології, однак вимагає детального практичного вивчення.

Список використаної літератури

1. *Романовский В. П.* Справочник по холодной штамповке / В. П. Романовский // – М.: Л.: Машиностроение, 1979. – 520 с.
2. *Гредитор М. А.* Давильные работы и ротационное выдавливание / М. А. Гредитор // – М.: Машиностроение, 1971. – 239 с.