

КОМП'ЮТЕРНІ СИСТЕМИ ТА КОМПОНЕНТИ

УДК 621.382.3

О. Д. АЗАРОВ, М. Ю. ТЕПЛИЦЬКИЙ, В. Є. ЯЦИК

Вінницький національний технічний університет, Вінниця

СПЕЦІАЛІЗОВАНІ ВІДБИВАЧІ СТРУМУ З ПАРАФАЗНИМИ ВХОДАМИ ДЛЯ ДВОТАКТНИХ ПІДСИЛЮВАЛЬНИХ СХЕМ

Анотація. У статті розглядаються методи покращення статичних і динамічних характеристик спеціалізованих двотактних відбивачів струму з парафазними входами, а також двотактних підсилювальних схем, до складу яких вони входять. Оцінюються параметри статичних і динамічних характеристик, зокрема, рівні вхідних і вихідних опорів, а також смуга пропускання для малосигнальних коефіцієнтів передачі по струму. Розглянуто приклади побудови двотактних підсилювальних схем із застосуванням системних спеціалізованих відбивачів струму. Здійснено порівняльний аналіз їх статичних і динамічних характеристик.

Ключові слова: двотактний відбивач струму, ДППС, вхідний опір, вихідний опір.

Аннотация. В статье рассматриваются методы улучшения статических и динамических характеристик специализированных отражателей тока с парафазными входами, а также двухтактных усилителей, в состав которых они входят. Оцениваются параметры статических и динамических характеристик, в частности, уровни входных и выходных сопротивлений, а также полоса пропускания для малосигнальных коэффициентов передачи по току. Рассмотрены примеры построения двухтактных усилителей с применением системных специализированных отражателей тока. Совершен сравнительный анализ их статических и динамических характеристик.

Ключевые слова: двухтактный отражатель тока, ДУПТ, входное сопротивление, выходное сопротивление.

Abstract. This article describes methods of improving the static and dynamic characteristics of specialized current mirrors with paraphase inputs, and push-pull amplifier, in which they are used. Parameters of static and dynamic characteristics, in particular, levels of the input and output resistances, as well as bandwidth for small-signal current transfer ratio are estimated. Examples of the construction of push-pull amplifier system using specialized current mirrors are considered. Authors had committed a comparative analysis of their static and dynamic characteristics.

Key words: push-pull current mirror, push-pull amplifier DC, input resistance, output resistance.

Вступ

В останні два десятиліття набувають поширення двотактні підсилювальні схеми, зокрема, двотактні підсилювачі постійного струму (ДППС). Вони характеризуються високими статичними і динамічними характеристиками [1-4]. Водночас їх можна додатково покращити за умови застосування в сигнальних колах ДППС спеціалізованих двотактних відбивачів струму (СпВС). Відмінною особливістю останніх можуть слугувати низький вхідний і високий вихідний опори, а також достатньо широка смуга пропускання, яка практично наближається до частоти одиничного підсилення по струму біполярного транзистора.

Актуальність

Існують різноманітні схеми відбивачів струму (ВС). Найпростішими серед них є так звані параметричні [2, 5]. Проте їх недоліками є невисокий вихідний опір і, як наслідок, змінення коефіцієнту передачі струму в діапазоні прикладеної напруги. Для покращення статичних характеристик ВС, зокрема, збільшення вихідного опору застосовується низка схемотехнічних прийомів [2, 6, 7]. Окремо розглядаються методи зменшення вхідного опору [6, 7]. Водночас при побудові двотактних підсилювальних схем у сигнальних колах застосовані відбивачі струму використовуються переважно у вигляді окремих компонент, не зв'язаних між собою системно. Це не дозволяє в повній мірі отримати переваги двотактного принципу підсилення і перетворення сигналів. Автори пропонують під час проектування двотактних підсилювальних пристроїв використовувати спеціалізовані двотактні ВС із покращеними статичними і динамічними характеристиками, побудованими у вигляді системних вузлів, елементи яких зв'язані між собою як єдине ціле. Проте матеріали, присвячені такому підходу, в науково-технічній літературі зустрічаються відносно рідко і до того ж мають розпорошений характер. У зв'язку з цим, тема статті, присвячена принципам побудови згаданих СпВС, є актуальною.

Мета досліджень

Покращення статичних і динамічних характеристик спеціалізованих двотактних ВС із парафазними входами, а також двотактних підсилювальних схем, до складу яких вони входять, шляхом структурно-схемотехнічної організації балансових СпВС у вигляді функціонального вузла, елементи якого зв'язані між собою на системному рівні.

Задачі

1. Проаналізувати запропоновані підходи щодо структурно-схемотехнічної організації спеціалізованих двотактних ВС із парафазними входами, побудованих у вигляді системного функціонального вузла.

2. Оцінити параметри статичних і динамічних характеристик двотактних СпВС із парафазними входами, зокрема, рівні вхідних і вихідних опорів, а також смугу пропускання для малосигнальних коефіцієнтів передачі по струму.

3. Розглянути приклади побудови двотактних підсилювальних схем із застосуванням системного СпВС із парафазними входами. Порівняти параметри статичних і динамічних характеристик, зокрема, двотактних підсилювачів струму з вибіркоким зворотним зв'язком на базі згаданих СпВС і відомих ВС.

Розв'язання задач

Спеціалізований двотактний відбивач струму з парафазними входами по суті являє собою двотактний підсилювальний пристрій із глибокими зворотними зв'язками. Причому, залежно від структурно-функціональної організації такі СпВС можна поділити на прості (двоступеневі) і на модифіковані (триступеневі). Безумовно такий поділ є умовним, але він дозволяє виділити деякі принципові відмінності в особливостях роботи цих пристроїв.

Структурно-функціональну схему двоступеневого двотактного СпВС наведено на рисунку 1а. Вона містить першу вхідну ступінь, реалізовану на транзисторах T' і T'' , другу ступінь у вигляді двонаправленого відбивача струму (ДВС) та параметричні відбивачі струму BC' і BC'' . Балансовий вихід ДВС слугує виходом схеми та підключений до опору навантаження R_H . Задання робочих точок пристрою здійснюється за допомогою генератора робочого струму I_p . Для аналізу АЧХ і ФЧХ у схему уведено керований генератор вхідного струму КГС, який інвертує фазу $I_{вх}$. Двотактний ДВС може бути реалізований у двох варіантах. Перший – це застосування параметричних ВС, як показано на рисунку 1б. Другий – це застосування комплементарних схем Уілсона, як зображено на рисунку 1в.

Пристрій працює таким чином. Прирости вхідного струму $I_{вх}$ відповідно у фазі і протифазі подаються на бази T' і T'' . Якщо значення $I_{вх}$ збільшується, то T' привідкривається, а T'' - призакривається. При цьому $I'_{вих}$ збільшується, а $I''_{вих}$ - зменшується. За таких умов $I_{вих}$ починає витікати з виходу схеми в навантаження і напруга на R_H стає додатною. Якщо $I_{вх}$ зменшується, то вихідний струм $I_{вих}$ через навантаження втікає у вихідну шину і напруга на R_H стає від'ємною.

Бази транзисторів T' і T'' слугують парафазними входами схеми, відповідно, $V_{X'}$ і $V_{X''}$. Малосигнальні вхідні опори СпВС можна оцінити за допомогою аналітичних виразів:

$$r'_{вх} = \frac{r_{вх} T'}{1 + k'_i}, \quad (1)$$

$$r''_{вх} = \frac{r_{вх} T''}{1 + k''_i}, \quad (2)$$

де $r_{вх} T'$ і $r_{вх} T''$ – малосигнальні опори транзисторів, відповідно, T' і T'' , включених за схемою із загальним емітером; k'_i і k''_i – коефіцієнти передачі по струму відповідно верхнього і нижнього трактив підсилення при розірваній петлі зворотного зв'язку: $k'_i = \beta' \cdot k_{двс} k'_{вс}$, $k''_i = \beta'' \cdot k_{двс} k''_{вс}$, де β' , і β'' – коефіцієнти передачі по струму T' і T'' , і $k'_{вс}$, і $k''_{вс}$ – коефіцієнти передачі по струму BC' і BC'' .

Значення коефіцієнта передачі струму k_i двотактного підсилювача залежить від типу ДВС [4]. Для схеми на рисунку 1б:

$$k_i \approx \frac{2\beta' \cdot \beta''}{\beta' + \beta''},$$

де β' і β'' – малосигнальні коефіцієнти підсилення струму, відповідно $p - n - p$ і $n - p - n$ транзисторів.

У випадку застосування у ДВС схем Уілсона (рис. 1б) маємо:

$$k_i \approx \frac{\beta' \cdot \beta''}{\beta' + \beta''}$$

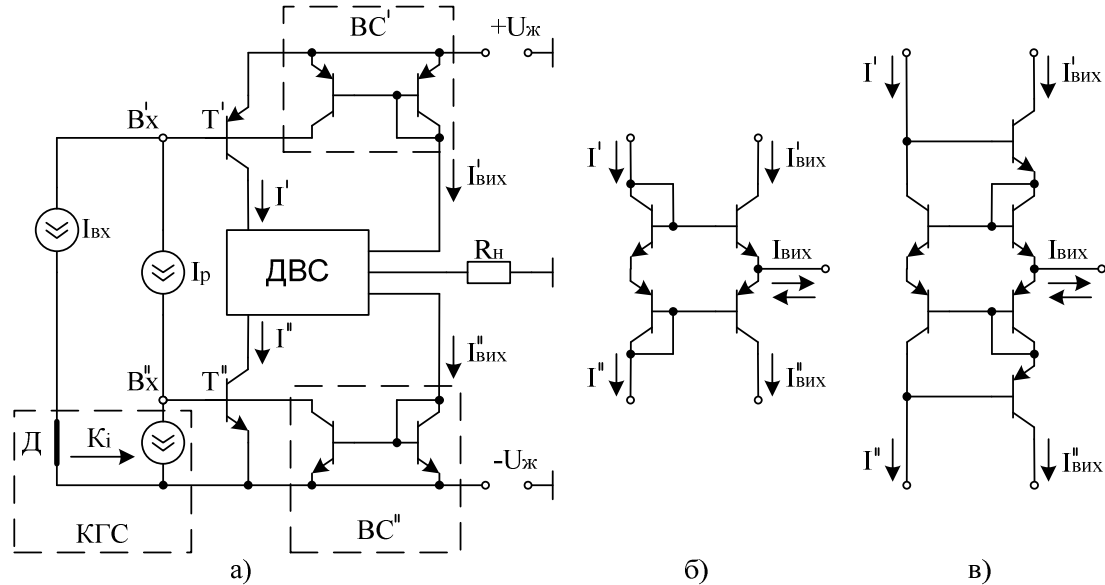


Рисунок 1 – Двотактний двоступеневий спеціалізований відбивач струму з парафазними входами: а) структурно-функціональна схема; двонаправлені ВС: б) параметричного типу; в) на основі схеми Уїлсона

Значення $r_{вх T'}$ і $r_{вх T''}$ визначають у вигляді [8]:

$$r_{вх T'} = r'_б + r_e(1 + \beta''), \quad r_{вх T''} = r''_б + r_e(1 + \beta')$$

де $r_e = \frac{\Phi_T}{I_p}$ – малосигнальний опір емітерного переходу; Φ_T – термопотенціал; $r_б$ – опір бази.

Враховуючи вищенаведене для випадку ДВС, зображеного на рисунку 1б, маємо:

$$r'_{вх} \approx r''_{вх} \approx \frac{r_e(\beta' + \beta'')}{2\beta' \cdot \beta''}$$

на рисунку 1в:

$$r'_{вх} \approx r''_{вх} \approx \frac{r_e(\beta' + \beta'')}{\beta' \cdot \beta''}$$

За умови задання $I_{вх} = 1\text{mA}$ і застосування інтегральних транзисторів фірми Intersil серії HFA 3046/3096 [9] маємо для першої схеми $r'_{вх} \approx r''_{вх} \approx 1,7\text{ Ом}$, для другої $r'_{вх} \approx r''_{вх} \approx 1,6\text{ Ом}$.

Загальні коефіцієнти передачі по струму верхнього і нижнього трактів для визначеної смуги пропускання:

$$K'_{\Pi i} = \frac{K'_i}{1 + K'_i} \approx 1,0; \quad K''_{\Pi i} = \frac{K''_i}{1 + K''_i} \approx 1,0.$$

Слід відзначити, що ці схеми за принципом дії є балансними. Це означає, що як режими робочих точок, так і коефіцієнти передачі струмів зі входів на вихід у верхній і нижній частинах схеми є взаємно залежними. При цьому змінення струмів і напруг в одному фрагменті компенсується інверсними зміненнями значень величин в іншому. Для оцінюванню вихідного опору $r_{\text{вих}}$ вказаних схем їх доцільно розбити на дві симетричні частини: верхню і нижню. Розглянемо це на прикладі двотактного СпВС, зображеного на рисунку 1а, із застосуванням ДВС, показано на рисунку 1б. При цьому фрагмент нижньої частини схеми і його малосигнальну електричну схему заміщення наведено, відповідно, на рисунках 2а і б.

Для схем заміщення, наведених на цих рисунках, маємо такі позначення елементів: $r_{\text{вх p-n-p}}$ – малосигнальний вхідний опір p-n-p транзистора, включеного за гібридною схемою загальний емітер; $r_{\text{k p-n-p}}^*$ і $r_{\text{k n-p-n}}^*$ – опори колекторних переходів p-n-p і n-p-n транзисторів; $\beta_{\text{p-n-p}}$ і $\beta_{\text{n-p-n}}$ – коефіцієнти передачі струму відповідно p-n-p і n-p-n транзисторів, що реалізується керованими генераторами струму; $R_{\text{н}}$ – опір навантаження; $I_{\text{зм}}$ – струм зміщення.

Застосовуючи I і II закони Кірхгофа, знайдемо вихідний опір у вигляді $r_{\text{вих}} = \frac{U_{\text{вих}}}{I_{\text{вих}}}$, а саме:

$$r_{\text{вих}} = \frac{r_{\text{k n-p-n}}^* \cdot \beta_{\text{n-p-n}} \cdot r_{\text{k p-n-p}}^* \cdot \beta_{\text{p-n-p}}}{r_{\text{k n-p-n}}^* \cdot \beta_{\text{n-p-n}} - r_{\text{k p-n-p}}^* \cdot \beta_{\text{p-n-p}}} - R_{\text{н}} \quad (3)$$

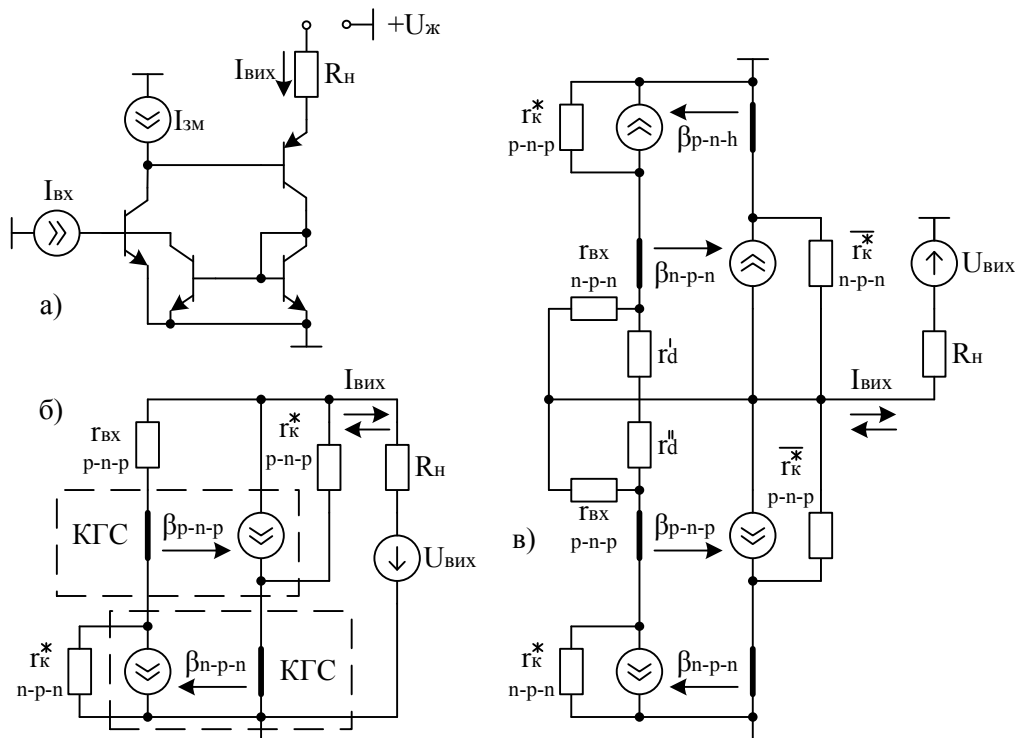


Рисунок 2 – Схеми заміщення двоступеневого СпВС: а) фрагмент принципової схеми нижньої частини; б) еквівалентна електрична схема нижньої частини; в) загальна еквівалентна схема

У випадку використання вищезазначених інтегральних транзисторів [9], $I_p = 1\text{мА}$, $U_{ж} = 15\text{В}$, маємо $r_{k\ n-p-n}^* = 72\text{кОм}$, $r_{k\ p-n-p}^* = 39\text{кОм}$, $\beta_{n-p-n} = 100$, $\beta_{p-n-p} = 64$, $r_{вх\ n-p-n} = 3\text{кОм}$, $r_{вх\ p-n-p} = 1,8\text{кОм}$, опори p-n переходів (транзисторів у діодному вмиканні) $r_d' = r_d'' \approx 30\text{Ом}$. Підставляючи ці дані у формулу (3), для верхнього фрагменту отримаємо:

$$r'_{вих} = 7\text{МОм},$$

для нижнього:

$$r''_{вих} = 4,2\text{МОм}.$$

Замінивши в (3) добутки $r_{k\ n-p-n}^* \cdot \beta_{n-p-n}$ і $r_{k\ p-n-p}^* \cdot \beta_{p-n-p}$ на опори колекторних переходів транзисторів, включених за схемою із загальною базою, відповідно, $r_{k\ n-p-n}$ і $r_{k\ p-n-p}$, отримаємо вихідний опір у вигляді:

$$r_{вих} = \frac{r_{k\ n-p-n} \cdot r_{k\ p-n-p}}{r_{k\ n-p-n} - r_{k\ p-n-p}} - R_n. \quad (4)$$

При цьому слід вказати, що під час визначення за допомогою (4) вихідних опорів $r'_{вих}$ і $r''_{вих}$ значення $r_{k\ n-p-n}$ і $r_{k\ p-n-p}$ будуть для першого і другого випадків дещо відрізнятися. Це залежить від місця розташування n-p-n і p-n-p транзисторів у верхньому і нижньому фрагментах.

Неважко помітити, що опори $r_{вих}$, знайдені за допомогою (3) або (4) можуть бути як додатними, так і від'ємними. Це залежить від співвідношення $r_{k\ p-n-p}^*$ і $r_{k\ n-p-n}^*$, а також β_{p-n-p} і β_{n-p-n} . У випадку, якщо $r_{k\ n-p-n}^* \cdot \beta_{n-p-n} = r_{k\ p-n-p}^* \cdot \beta_{p-n-p}$, то вихідний опір гіпотетично наближається до нескінченності.

Для загальної схеми заміщення, наведеної на рисунку 2в, вихідний опір також може бути визначений за допомогою узагальненого закону Кірхгофа, проте це призведе до досить громіздких виразів. Замість цього доцільно використовуючи принцип суперпозиції для малосигнальних схем, перейти від виразу (4) до:

$$r_{вих} = \frac{r'_{вих} \cdot r''_{вих}}{r'_{вих} - r''_{вих}} - R_n. \quad (5)$$

Тут $r'_{вих}$ і $r''_{вих}$ – вихідні опори, відповідно для верхнього і нижнього фрагментів. Підставляючи $r'_{вих}$ і $r''_{вих}$ у (5), маємо $r_{вих} \approx 10,5\text{МОм}$. Таким чином загальний вихідний опір у балансових СпВС може бути більшим за опори фрагментів. Фізичний сенс цього явища можна трактувати так, що паралельне з'єднання «додатного» і «від'ємного» резисторів дасть підсумковий резистор, модуль значення опору якого, буде більше опорів окремих резисторів.

Структурно-функціональну схему модифікованого (треступеневого) двотактного СпВС зображено на рисунку 3а. Вона містить вхідні транзистори T' і T'' , модифікований двонаправлений відбивач струму (МДВС), коригуючи конденсатори C'_k і C''_k і комбіновані відбивачі струму $КБВС'$ і $КБВС''$. Ці вузли призначено як для організації локальних і загальних зворотних зв'язків у верхньому і нижньому трактах підсилення, так і для забезпечення двотактного режиму роботи пристрою по виходу.

Схему модифікованого двонаправленого відбивача струму зображено на рисунку 3б. Відмінність полягає в тому, що в модифікованому варіанті замість діодів-давачів використовують n-p-n і p-n-p тран-

зистори, включені як каскади із загальною базою. Це дає можливість отримати по виходах не одну, а дві пари струмів, відповідно, $I'_{\text{ДВС}}$, $I''_{\text{ДВС}}$, а також їх інверсії $\bar{I}'_{\text{ДВС}}$ і $\bar{I}''_{\text{ДВС}}$.

Такий підхід дозволяє використовуючи відносно прості схеми КБВС' і КБВС'', покращити в цілому як статичні, так і динамічні модифікованого двотактного СпВС. Вхідні опори такого СпВС у загальному випадку можна оцінити за допомогою виразів (1) і (2). Для вибраної елементної бази при заданому $I_{\text{ВХ}} = 1 \text{ мА}$ маємо: $r'_{\text{ВХ}} \approx r''_{\text{ВХ}} \approx 0,55 \text{ Ом}$. Вихідний опір схеми можна оцінити за допомогою комп'ютерного моделювання [10], він дорівнює $r_{\text{ВИХ}} \approx 34 \text{ МОм}$.

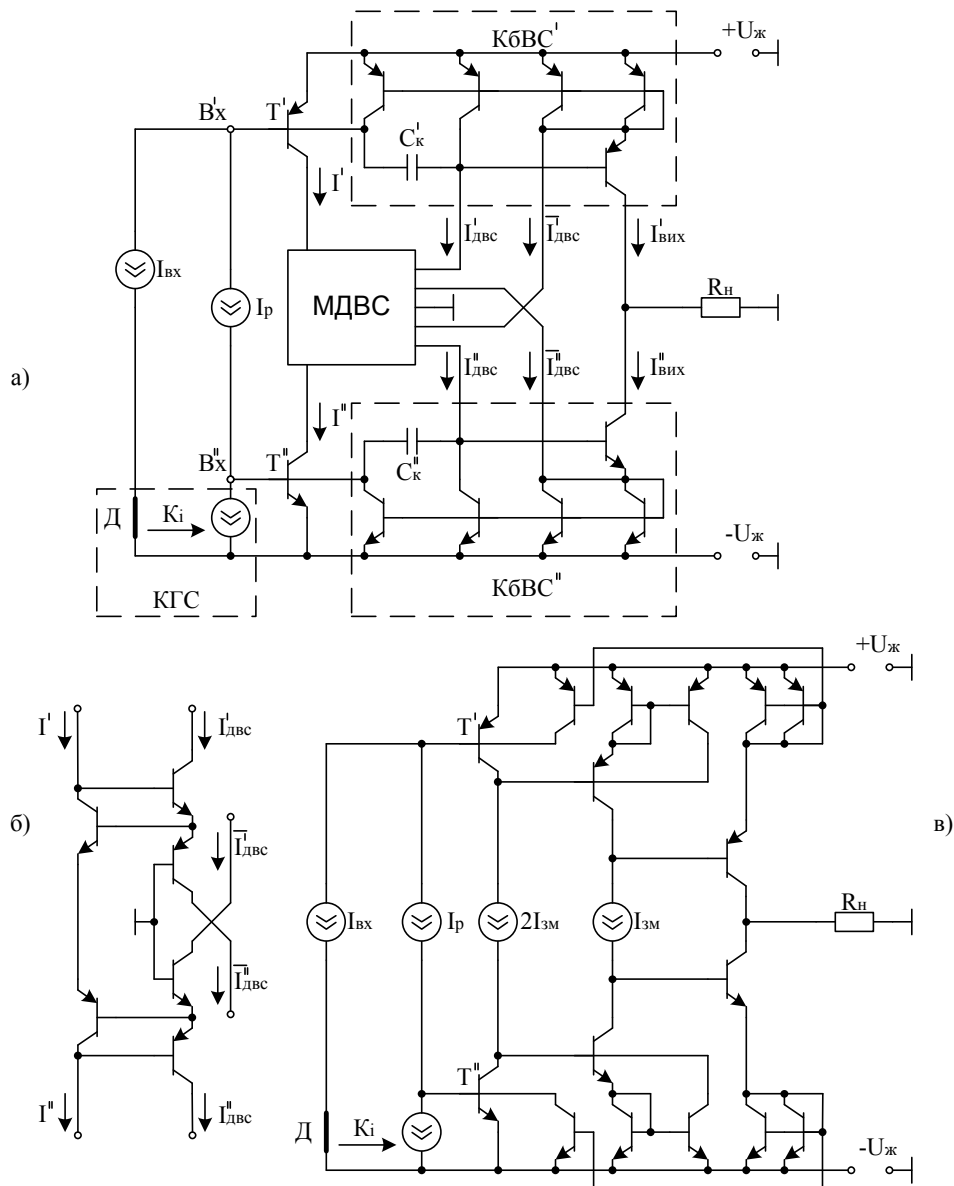


Рисунок 3 – Триступеневі двотактні СпВС: а) структурно-функціональна схема СпВС із модифікованим ДВС; б) принципова схема модифікованого ДВС; в) ДВС на «трійках» каскадів «загальний емітер»

Динамічні характеристики двотактних СпВС із парафазними входами доцільно проаналізувати в рамках комп'ютерного схемотехнічного аналізу, зокрема, за допомогою інтегрованого пакету прикладних програм MicroCAP 9. На рисунку 4 наведено АЧХ і ФЧХ цих пристроїв при $R_{\text{п}} = 1 \text{ кОм}$. Тут криві 1 і 2 характеризують двоступеневий двотактний СпВС, зокрема, у випадку застосування схем ДВС, наве-

дених, відповідно на рисунках 1б і в, крива 3 – модифікований триступеневий двотактний СпВС (рисунок 3а), а крива 4 – СпВС на «трійках» каскадів із загальним емітером (рисунок 3в).

Аналіз отриманих результатів показує, що модифікований СпВС має найширшу смугу пропускання на рівні (-3db) і найменший фазовий зсув. Для простого СпВС перевагу має варіант, в якому використано ДВС на базі схеми Уілсона.

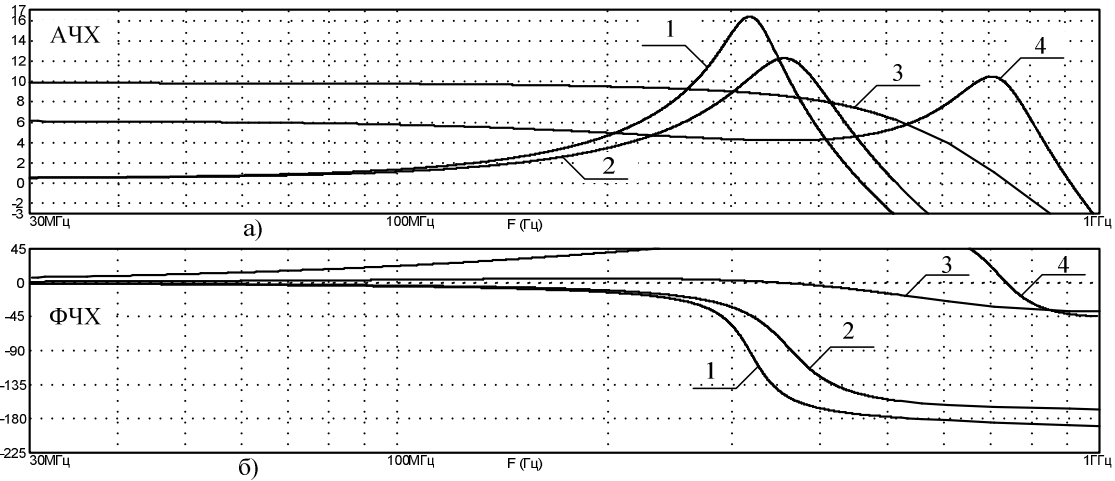


Рисунок 4 – Динамічні характеристики двотактних СпВС: а) амплітудно-частотна; б) фазочастотна

Розглянемо приклади застосування СпВС у двотактному підсилювачі струму з вибіркоким зворотним зв'язком. Узагальнену структурно-функціональну схему цього пристрою [11] наведено на рисунку 5а. Вона містить: двотактний вхідний каскад (Вх. к.), побудований, на комплементарній парі n-p-n і p-p-n транзисторів, включених по схемі із загальною базою; двонаправлений відбивач струму (ДВС) з параметром $m=2$; параметричні відбивачі струму (BC' і BC''); генератори струму зміщення $I_{зм}$, а також каскади проміжного підсилення на транзисторах T' і T'' . Бази транзисторів вхідного каскаду підключено до генераторів напруг зміщення $+U_{зм}$ і $-U_{зм}$, які задають його робочу точку. Емітери T' і T'' проміжних каскадів під'єднано до парафазних входів двотактного СпВС.

Динамічні, а також статичні характеристики цього підсилювача струму залежать від типу СпВС, що застосовується. Критеріями вибору СпВС можуть слугувати значення малосигнального коефіцієнта передачі струму $K_i = \frac{\Delta I_{вих}}{\Delta I_{вх}}$, ширина смуги пропускання на рівні одиничного коефіцієнта підсилення $f_c(0\text{ db})$, а також рівень нелінійності статичної передатної характеристики. Останній параметр можна оцінити через похибку лінійності у вигляді:

$$\Delta I_{л} = I'_{вих\max} - I''_{вих\max},$$

де $I'_{вих\max}$ і $I''_{вих\max}$ – значення вихідних струмів у протилежних квадрантах залежності $I_{вих} = f(I_{вх})$, що протікають через вихідну шину підсилювача при однакових максимальних вхідних струмах протилежного напрямку, відповідно $+I'_{вх\max}$ і $-I''_{вх\max}$.

Абсолютна $\Delta I_{л}$ або відносна похибка лінійності $\delta I_{л} = \frac{\Delta I_{л}}{I'_{вих\max}}$, де $I'_{вих\max}$ – відповідає мен-

шому значенню величини $I'_{вих\max}$ або $I''_{вих\max}$, повинні визначатися по краях лінійного діапазону передатної характеристики. Слід відзначити, що такий підхід до оцінювання цих похибок відповідає найгіршому випадку, коли підсилювач включено без зворотного зв'язку.

На рисунку 5б наведено АЧХ ДППС за умови застосування згаданих інтегральних біполярних транзисторів, і заданні струму робочої точки $I_p = 1\text{ mA}$ при $R_H = 1\text{ k}\Omega$. Тут криві на графіках відповіда-

ють випадкам: 1 – коли замість СпВС використано відбивачі струму Уілсона; 2, 3 – використано двоступеневі двотактні СпВС з різними типами ДВС; 4 – триступеневий СпВС (рис. 3а); 5 – СпВС на «трійках» транзисторів рисунок 3в.

Для оцінювання $\Delta I_{\text{л}}$ і $\delta I_{\text{л}}$ будемо задавати на вході ДППС такі $I'_{\text{вх max}}$ і $I''_{\text{вх max}}$, при яких $I'_{\text{вих}}$ або $I''_{\text{вих}}$ приблизно дорівнює 1 мА.

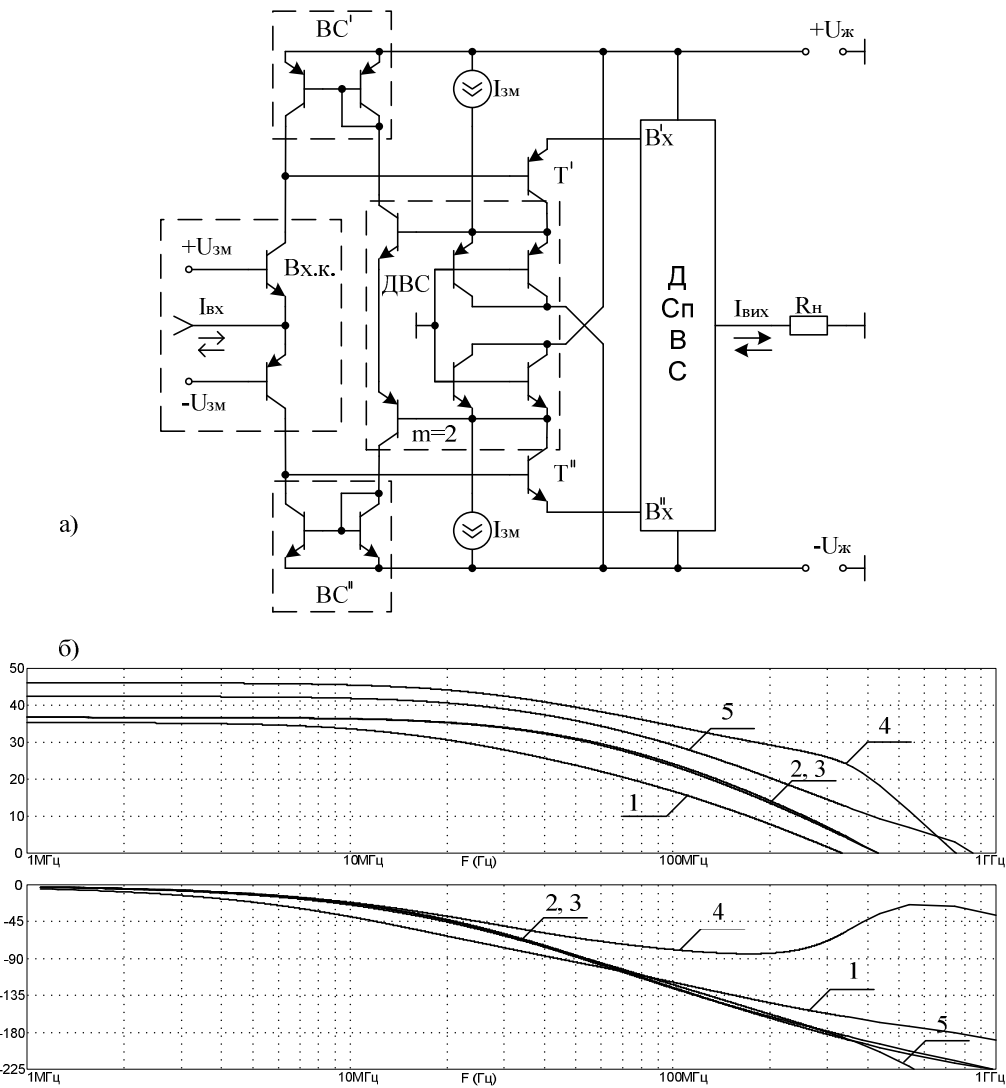


Рисунок 5 – Двотактний підсилювач струму з організацією вихідного вузла на базі ДСпВС: а) структурно-функціональна схема; б) АЧХ і ФЧХ

Параметри ДППС на базі СпВС, отримані в ході досліджень, наведено в таблиці 1.

Таблиця 1 – параметри ДППС і СпВС

Параметри ДППС				Параметри СпВС		
Тип СпВС	K_i	$f_c(0 \text{ db})$ МГц	$\delta I_{\text{л}}(\%)$	$r_{\text{вих}}$	$r'_{\text{вх}}$	$r''_{\text{вх}}$
				(МОм)	(Ом)	(Ом)
ВС Уілсона	60	330	5,1	0,93	59	58
Двоступеневий СпВС	I	70	430	10,3	1,67	1,73
	II	70	430	11,8	1,49	1,78
Триступеневий СпВС	I	130	750	34,2	0,49	0,61
	II	200	870	1,8	0,3	0,52

Тут для двоступеневих СпВС варіанти I і II характеризують тип використаного ДВС (рисунки 1б, в відповідно). Для триступеневих: варіант I – відповідає модифікованому ДВС, варіант II – схемі на «трийках» транзисторів.

Аналіз отриманих результатів показує, що домінуючим параметром, що впливає на динамічні і статичні характеристики підсилювача є вхідний опір СпВС. Так у випадку застосування ВС Уїлсона, ДППС має найменший K_1 і найвужчу смугу пропускання. Водночас похибка лінійності при цьому є максимальною. Найкращі характеристики має ДППС, в якому застосовується триступеневий СпВС із модифікованим ДВС.

Висновки

1. Аналіз запропонованих підходів структурно-схемотехнічної організації СпВС із парафазними входами у вигляді системного функціонального вузла дозволив отримати рішення, що дозволяють досягти кращих статичних і динамічних характеристик.

2. Отримано оцінки статичних і динамічних характеристик двотактних СпВС із парафазними входами. Доведено, що найширшу смугу пропускання, найбільший малосигнальний коефіцієнт передачі і найвищий вихідний опір має триступеневий СпВС із модифікованим ДВС.

3. Розглянуті приклади побудови двотактних підсилювачів постійного струму з вибірковою зворотним зв'язком дозволили визначити структуру з найкращими статичними і динамічними характеристиками, а саме ДППС на базі СпВС із модифікованим ДВС.

Список літератури

1. Grebene A. Bipolar and MOS Analog Integrated Circuit Design / Alan B. Grebene – , 2003. – 879 p.
2. Титце У. Полупроводниковая схемотехника / У. Титце, К. Шенк [пер. с нем. ДМК Пресс]. – М. : – ДМК Пресс, 2008 Т. 1: 2008. – 832 с. – ISBN 5-94074-148-7.
3. Yodprasit U. High-precision CMOS current conveyor / U. Yodprasit // – Electron. Lett. – 2000. – vol.36, №27(23). – 609-610 p. – ISSN 0013-5194.
4. Азаров О.Д. Двотактні підсилювачі постійного струму для багаторозрядних перетворювачів форми інформації, що самокалібруються : монографія / О. Д. Азаров, В. А. Гарнага. – Вінниця : ВНТУ, 2011. – 156 с. – ISBN 978-966-641-435-2
5. Гребен А. Б. Проектирование аналоговых интегральных схем / А. Б. Гребен; [пер. с англ.]. – М. : «Энергия», 1976. – 256 с., ил. – ISBN 978-5-458-38911-2.
6. Азаров О. Д. Методи покращення статичних характеристик відбивачів струму. / О. Д. Азаров, В. Є. Яцик. // Інформаційні технології та комп'ютерна інженерія. – 2012. – №1 (23). – С. 31-39. – ISSN 1999-9941.
7. Азаров О. Д. Відбивачі струму для аналогових пристроїв із покращеними статичними і динамічними характеристиками. / О. Д. Азаров, В. А. Гарнага, В. Є. Яцик. // Інформаційні технології та комп'ютерна інженерія. – 2012. – №2 (24). – С. 48-55. – ISSN 1999-9941.
8. Степаненко И. П. Основы микроэлектроники : учебное пособие для вузов. [2-е изд. перераб. и доп.] / И. П. Степаненко – М. : Лаборатория Базовых Знаний, 2003. – 488 с., ил. – ISBN 5-932208-045-0.
9. Технічний опис HFA3046/3096/3127/3128 Transistor Array SPICE Models: Application Note, Intersil, 1994. – 5 p.
10. Амелина М. А., Програма схемотехнічного моделювання Micro-Cap. Версії 9, 10. / М. А. Амелина, С. А. Амелин – Смоленск, Смоленский филиал НИУ МЭИ, 2012. – 617 с., ил.
11. Азаров О. Д. Двотактні підсилювачі постійного струму на базі двонаправлений відбивачів струму / О. Д. Азаров, М. Ю. Теплицький, В. А. Гарнага // Проблеми інформатизації та управління. – Київ, 2011. – №2 (34). – с. 15-22.

Стаття надійшла: 13.02.2012.

Відомості про авторів

Азаров Олексій Дмитрійович – д.т.н., проф., завідувач кафедри обчислювальної техніки, Вінницький національний технічний університет, azarov2@vntu.edu.ua, (0432)598-437, Хмельницьке шосе, 95, м. Вінниця, Україна, 21021.

Теплицький Михайло Юхимович – аспірант кафедри ОТ, Вінницький національний технічний університет, michaeltepl@gmail.com, (0432)598-437, Хмельницьке шосе, 95, м. Вінниця, Україна, 21021.

Яцик Володимир Євгенійович – магістрант кафедри ОТ, Вінницький національний технічний університет, yatsyk.ve@gmail.com, (0432)598-437, Хмельницьке шосе, 95, м. Вінниця, Україна, 21021.