

УДК 628.477:

Нзюка А.М., Трошин А.Г., Ведь В.Е.

ПЕРСПЕКТИВЫ ПРОМЫШЛЕННОГО ИСПОЛЬЗОВАНИЯ АВТОМОБИЛЬНЫХ ПОКРЫШЕК В ЦЕМЕНТНОМ ПРОИЗВОДСТВЕ

Процесс получения клинкера является энергоемким производством: на получение 1 тонны клинкера, необходимо затратить 3–6 МДж тепловой энергии, которые составляют 30–40 % производственных расходов.

Обычно на предприятиях цементной промышленности в качестве топлива используются невозобновляемые полезные ископаемые: уголь, мазут и природный газ. Наиболее ценными видами топлива из-за высокой теплотворной способности и эксплуатационных преимуществ являются природный газ и мазут (табл. 1). Они использовались в период общемирового роста цементного производства в 60–90-х годах и по настоящее время.

В связи с мировым энергетическим кризисом в 70-х годах и ростом цен на нефтепродукты в настоящее время появилась необходимость изыскания других видов топлива. В качестве замены дефицитного мазута и природного газа каменный уголь получил широкое применение как более дешевое топливо. Постепенный переход цементной промышленности с мазута и природного газа на каменный уголь происходит сейчас по всему миру. В последнее время, в связи с общим подъемом цен на энергоресурсы в цементном производстве все чаще пытаются совместно сжигать основное топливо с техногенными углеродсодержащими отходами, например автомобильными покрышками.

Цель настоящей работы является выявление преимуществ использования автомобильных покрышек в сравнении с традиционными для цементной промышленности видами топлив, а также указание основных способов подачи покрышек в печь.

Автомобильные покрышки имеют теплоту сгорания от 28 до 41 МДж/кг и по этому показателю превосходят уголь, приближаясь к мазуту (табл. 1).

Таблица 1–Теплотворная способность и содержание углерода для разных видов топлив

Вид топлива	Содержание углерода в горючей массе, %	Низшая теплота сгорания, МДж/кг	Содержание серы, %
Мазут	81–85	40–42	до 1,5
Природный газ	70–75	30–34	–
Уголь	75–90	20–27	0,4–4,5
Автомобильная покрышка	78–82	28–41	1–1,3

Сера является одним из вредных выбросов любого производства, использующего ископаемые виды топлива. Учитывая, что содержание серы в угле может быть в 3 раза больше, чем в покрышке, снижение содержания серы является важным преимуществом.

По сравнению с углем автомобильная покрышка имеет более низкое содержание углерода в горючей массе 78–82 % , в то время как в угле содержится 75–90 %.

Исследования газообразных выбросов при сжигании различных топлив [2], показывают, что количество выбросов CO₂ при сжигании угля гораздо больше, чем при сжигании автомобильных покрышек (табл. 2). Это связано с уменьшением соотношения «углерод-водород» и поэтому, частичная замена угля покрышками (30 %) существенно снижает количество выбросов CO₂.

Таблица 2 – Выбросы CO₂ при сжигании различных видов топлив

Вид топлива	Выбросы CO ₂ на тонну клинкера, кг
100 % уголь	317
100 % автомобильные покрышки	190
30 % покрышек+80 % угля	279,5

Для эффективного использования покрышек в качестве топлива необходимо определить температурный режим их сжигания и место подачи в технологическом цикле обжига клинкера. Из проведенного нами термогравиметрического анализа (рис. 1) следует, что эффективное сгорание покрышек происходит при температуре 600 °C и выше.

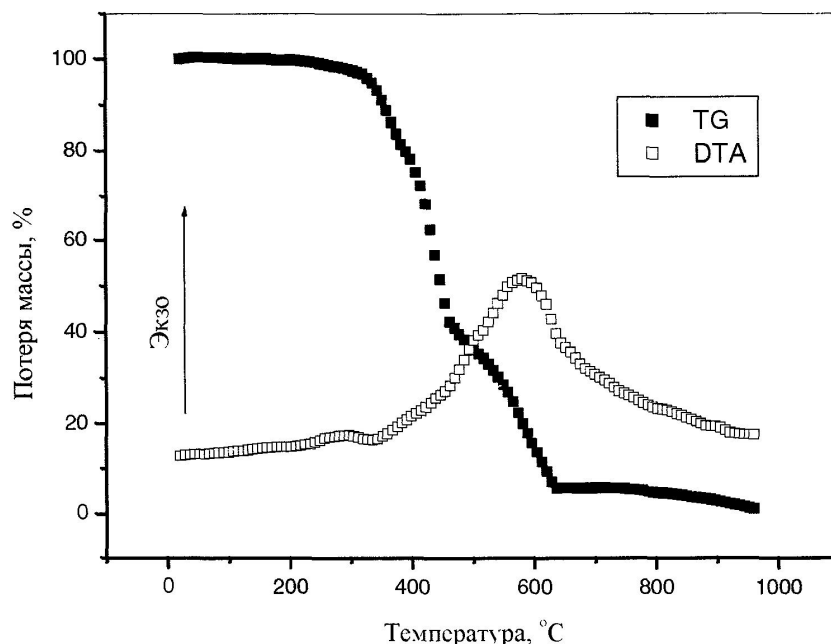


Рисунок 1 – Дериватограмма материала автомобильной покрышки при скорости нагрева 5 °C/мин. TG – изменение потери массы, %, DTA – скорость изменения потери массы

Исходя из этого, можно предложить различные места подачи покрышек в печь в зависимости от способа обжига клинкера (рис. 2). Возможны также и другие варианты, когда для сжигания покрышек или других альтернативных видов топлива в технологическую схему, добавляется специальное оборудование [10, 11].

Выбор мест подачи покрышек обусловлен температурой не ниже 800 °C, а также тем, что выделяющиеся при разложении покрышек газы будут еще достаточно долго иметь высокую температуру при одновременном контакте с поверхностью раздроблен-

ного горячего материала, который обжигается. Это обеспечит полное сгорание органической составляющей покрышки, а также окисление (а практически можно назвать сгорание) железного корда покрышки. Окислы железа, как и другие окислы металлов, входящих в состав покрышки, практически не влияют на химию твердения цемента. Однако эти окислы, по мнению [1,3,6], способствуют снижению температуры плавления шихты и интенсификации спекания и повышению качества клинкера.

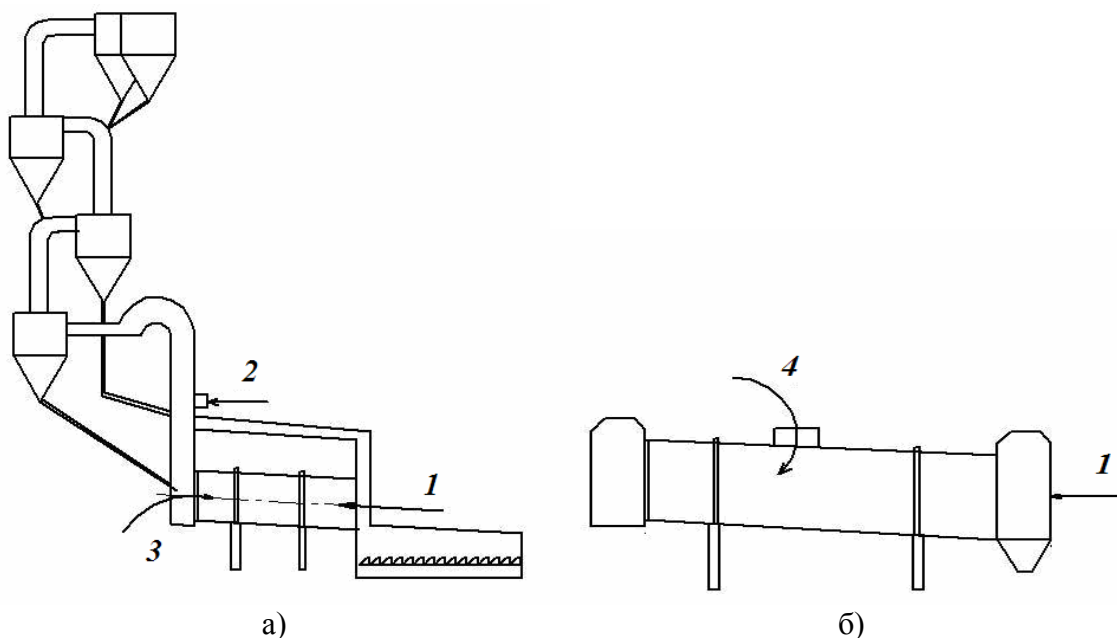


Рисунок 2 – Места подачи покрышек в цементную печь

- а) при сухом способе производства; б) при мокром способе производства
 1 – со стороны подачи основного топлива; 2 – перед четвертой ступенью циклонных теплообменников, 3 – со стороны загрузки сырья в печь;
 4 – в середину печи в зону окончания кальцинации

Вывод: автомобильные покрышки можно использовать как добавку к основному топливу при обжиге клинкера, поскольку по теплотворной способности они превосходят уголь, содержание серы в них ниже, чем в угле, а повышенное содержание железа в покрышках способствует повышению качества клинкера. При этом количество выбросов CO₂ существенно уменьшается.

Литература

1. Копелиович, В.М. Топлива цементной промышленности [Текст]: –учеб / В.М. Копелиович, О.И. Авраменко, А.И.Здоров. –М: Стройиздат, 1984. –157 с.
2. Positioning used tires as a major fuel source; Reference values and characteristic protocols [Text]: Research and development /Aliapur–France,2009–19 pg.
3. Terry Gray. Tire derived fuel: Environmental characteristics and performance [Text]/ Terry Gray// The first Northeast regional scrap tire conference.–2004.– June.
4. Terry Gray. Tire derived fuel: an environmental friendly resource Rubber Recycling [Text]/ Terry Gray// Symposium74th Annual Meeting of the Rubber Association of Canada. – 1994.– March.–16 pg.

5. Michael Blumenthal. The use of scrap tires in rotary cement kiln [text]/ Michael Blumenthal// Scrap tire management council.– 2005.–16 pg.
6. Utilise the power of alternative fuels [Text]: Research and development/ FLSmidth.–Denmark: 2003.–4 pg.
7. Tire derived fuel [Text]: Portland cement association sustainable manufacturing sheet/ Portland cement association.– Washington DC,USA,2005.–4 pg.
8. Michael Blumenthal. The use of scrap tires in US cement factories [text]/ Michael Blumenthal// World cement.–1992.– December. –16 pg.
9. Левченко П.В. Расчеты пещей и сушил силикатной промышленности [Текст]/ П.В. Левченко.–М.: Высшая школа,1968.–215 с.
10. HOTDISK technology [Text]: Research and development/ FLSmidth.–Denmark: 2003.– 4 pg.
11. TIRE GUNNAX [Text]: Research and development/ FLSmidth.–Denmark: 2007.– 8 pg.
12. Ходоров Е.И. Печи цементной промышленности [Текст] / Е.И. Ходоров.–Л.: Стройиздат,1968.–455 с.

УДК 628.477

Нзіока А.М., Трошин О.Г., Ведь В.Є.

ПЕРСПЕКТИВИ ПРОМИСЛОВОГО ВИКОРИСТАННЯ АВТОМОБІЛЬНИХ ПОКРИШОК В ЦЕМЕНТНОМУ ВИРОБНИЦТВІ

Розглянуто питання можливості використання відпрацьованих автомобільних покришок замість частини традиційних видів палива, які використовуються в промисловому процесі виробництва цементу. Показано, що по теплоутворенню матеріал покришок перевищує вугілля. Вміст сірки в них нижче, ніж у вугіллі, а підвищений вміст заліза в покришках сприяє підвищенню якості цементного клінкеру. При цьому кількість викидів CO₂ при виробництві цементу явно зменшується.

Nzioka A.M., Troshin A.G., Ved V.E.

PERSPECTIVE OF INDUSTRIAL UTILISATION WASTE TIRES IN CEMENT PRODUCTION

The possibility of utilizing waste tires partly as a substitute of traditional types of fuels used in cement production has been considered. It has been shown that lower heat value for waste tires exceeds that of coal, sulfur composition in waste tires is lesser than in coal. Other than that, increased composition of iron in them aids in increasing clinker's quality. Consequently, amount of CO₂ produced in cement production substantially reduces.