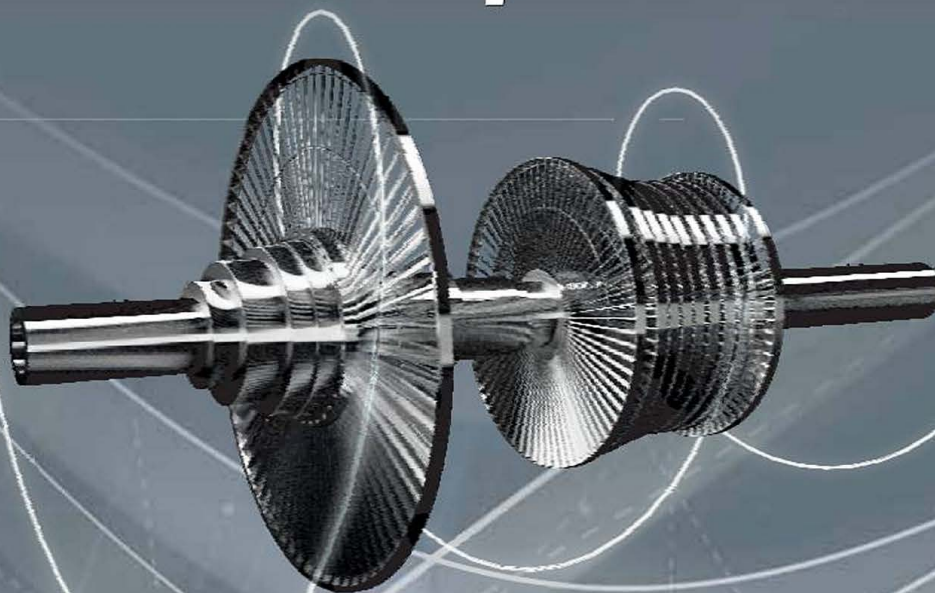


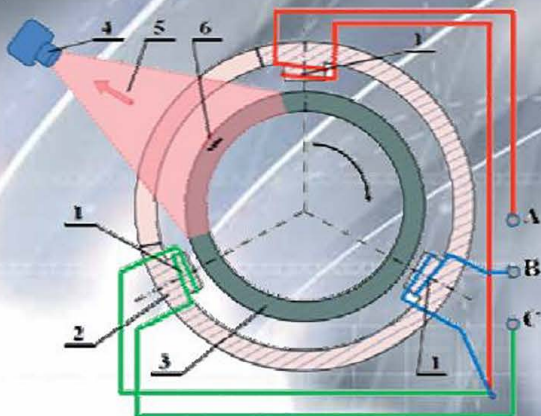
Компрессорное и энергетическое машиностроение

№1(51)

март 2018



*Використання низькочастотних
індукційних електромагнітних
активаторів для
термографічної дефектоскопії*



Стр. 28

*Модернизация двухкорпусных
питательных насосов для
тепловых электростанций*

Стр. 2

*Анализ температурного поля
при запуске магнитожидкост-
ного герметизатора*

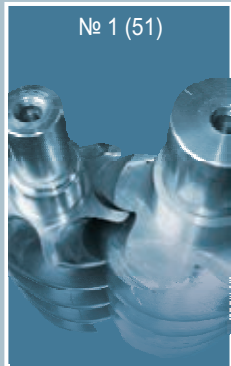
Стр. 6

*Способы повышения качества
торцевых импульсных
уплотнений*

Стр. 20

Март 2018 г.

№ 1 (51)



Учредитель

Международный институт компрессорного и энергетического машиностроения (г. Сумы, Украина)



Главный редактор

Тарельник В.Б.

Ответственный редактор

Коноплянченко Е.В.

Технический редактор

Думанчук М.Ю.

Журнал зарегистрирован в Государственном комитете телевидения и радиовещания Украины. Свидетельство о регистрации КВ № 10518 от 25.08.2005 г. Издаётся с сентября 2005 г. Выходит на русском, украинском и английском языках

Постановлением президиума ВАК Украины журнал внесен в перечень научных изданий (список №1) в разделе технических наук. Внесен в Перечень научных специализированных изданий Украины Приказом МОН Украины № 820 от 11.07.2016

ISSN (Print): 2415-4554
ISSN (Online): 2415-4562

Адрес редакции:
Украина, 40020, г. Сумы,
пр. Курский, 6
тел.: +38 /0542/ 674-145
факс: +38 /0542/ 674-179
e-mail: kem@mikem.nicmas.com
www.nicmas.com
http://journal.mikem.com.ua/

Редакционная коллегия

Багдасаров А. Н. – кандидат технических наук, доцент, Российский государственный университет нефти и газа им. И.М. Губкина (г. Москва, Россия).

Бондаренко Г. А. - кандидат технических наук, профессор, Лауреат Государственной премии Украины, академик Международной академии холода, Сумский государственный университет (г. Сумы, Украина).

Будат А. Ф.– доктор технических наук, профессор, Академик НАН Украины директор Института геотехнической механики НАН Украины им. М. С. Полякова

Дашутин Г. П. - доктор политических наук, почетный президент концерна «NICMAS» (г. Сумы, Украина).

Демихов К. Е. - доктор технических наук, профессор, заведующей кафедрой вакуумной и компрессорной техники МГТУ им. Н. Э. Баумана (г. Москва, Россия).

Жарков П. Е. - кандидат технических наук, Лауреат Государственной премии Украины, академик УТА, вице-президент концерна «NICMAS» (г. Сумы, Украина).

Залогов В. А. - доктор технических наук, профессор, Сумский государственный университет (г. Сумы, Украина).

Кирик Г. В. - доктор технических наук, доцент, Лауреат Государственной премии Украины, президент концерна «NICMAS» (г. Сумы, Украина).

Клепиков В. Ф. - доктор физико-математических наук, профессор, член-корреспондент НАН Украины, директор Института электрофизики и радиационных технологий НАН Украины (г. Харьков, Украина).

Лавренченко Г. К. - доктор технических наук, профессор, академик Международной академии холода, президент Украинской ассоциации производителей технических газов «УА-СИГМА» (г. Одесса, Украина).

Марцинковский В. А. - доктор технических наук, профессор, Сумский государственный университет (г. Сумы, Украина).

Марцинковский В. С. - кандидат технических наук, доцент, ООО «ТРИЗ» (г. Сумы, Украина).

Мацевитый Ю. М. - доктор технических наук, профессор, академик НАН Украины, почетный директор Института проблем машиностроения им. А. Н. Подгорного НАН Украины (г. Харьков, Украина).

Пономаренко О. И. - доктор технических наук, профессор Национального технического университета «ХПИ», вице-президент Ассоциации литейщиков Украины (г. Харьков, Украина).

Смирнов А. В. - кандидат технических наук, главный конструктор-начальник СКБ ТКМ ПАО «Сумское МНПО» (г. Сумы, Украина).

Стадник А. Д. - кандидат физико-математических наук, профессор Сумского государственного педагогического университета им. А. С. Макаренко (г. Сумы, Украина).

Черноус А. Н. – профессор, доктор физико-математических наук, проректор по научной работе Сумского государственного университета (г. Сумы, Украина).

Международный редакционный совет

Богдан Антошевский - доктор технических наук, профессор, Kielce University of Technology (Польша).

Бикман Е. С. - академик Украинской нефтегазовой академии, заместитель директора по научной работе Украинского НИИ природных газов (г. Харьков, Украина).

Власенко Т. А. - вице-президент концерна «NICMAS» (г. Сумы, Украина).

Марина Жарков - профессор Украинской технологической академии, президент фирмы PROMETGAS.PLSp.zo.o. (Польша).

Молицки Витольд - доктор технических наук, президент компании “Kaeser Kompressoren sp. zo. o.” (Польша).

Михаевич А. А. – доктор технических наук, профессор, Академик Национальной академии наук Беларуси

Македонский О. А. – к.т.н, директор ООО «ТЕХНОЛОГИЯ СМАЗОЧНЫХ МАТЕРИАЛОВ»

Пушкарев К. А. - кандидат физико-математических наук, директор коммерческий департамента энергетического оборудования, ООО «МИКЭМ» (г. Сумы, Украина).

Салюк А. А. - член-кор. УТА, заместитель директора по развитию, ООО «МИКЭМ» (г. Сумы, Украина).

Слава Кундера - доктор технических наук, профессор, Kielce University of Technology (Польша).

Шевченко В. Г. - доктор технических наук, Лауреат Государственной премии Украины, старший научный сотрудник Института геотехнической механики НАН Украины им. М. С. Полякова