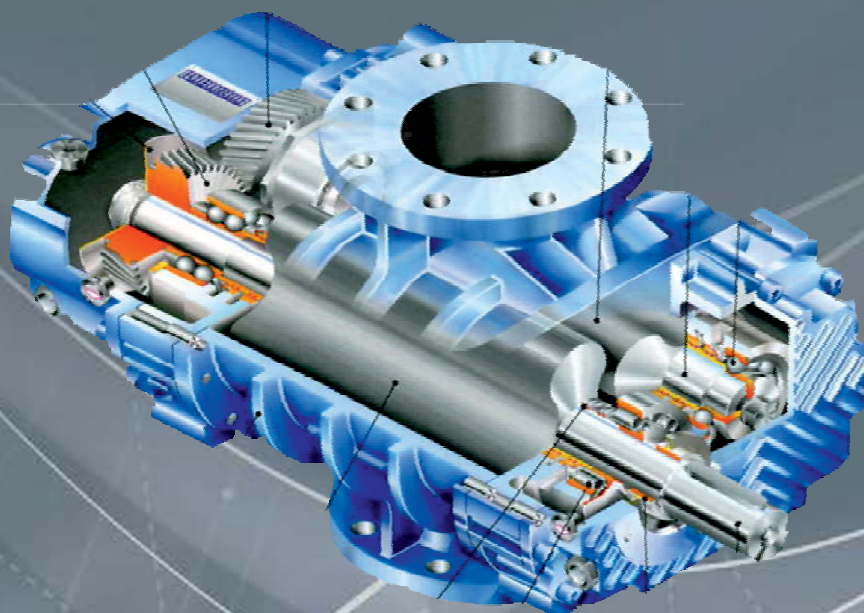


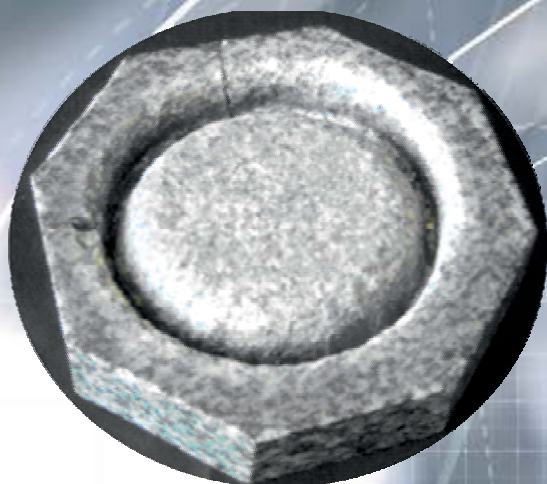
Компрессорное и энергетическое машиностроение

№4(54)

декабрь 2018



Электрофизические эффекты при воздействии интенсивных электронных пучков на горные породы



Стр. 2

Новый способ изготовления плавающих колец уплотнительных узлов компрессорного оборудования

Стр. 7

Новый метод цементации стальных деталей электроэрозионным легированием

Стр. 11

Особенности структурно-фазового состояния алитированных покрытий

Стр. 17

Декабрь 2018 г.

№ 4 (54)



Учредитель

Международный институт компрессорного и энергетического машиностроения (г. Сумы, Украина)



Главный редактор

Тарельник В.Б.
Ответственный редактор
Коноплянченко Е.В.
Технический редактор
Думанчук М.Ю.

Журнал зарегистрирован в Государственном комитете телевидения и радиовещания Украины. Свидетельство о регистрации КВ № 10518 от 25.08.2005 г. Издаётся с сентября 2005 г. Выходит на русском, украинском и английском языках

Постановлением президиума ВАК Украины журнал внесен в перечень научных изданий (список №1) в разделе технических наук. Внесен в Перечень научных специализированных изданий Украины Приказом МОН Украины № 820 от 11.07.2016

ISSN (Print): 2413-4554
ISSN (Online): 2413-4562

Адрес редакции:
Украина, 40020, г. Сумы,
пр. Курский, 6
тел.: +38 / 0542 / 674-145
факс: +38 / 0542 / 674-179
e-mail: kem@mikem.nicmas.com
www.nicmas.com
http://journal.mikem.com.ua/

© «Компрессорное и энергетическое машиностроение», 2018 г.

Дизайн и компьютерная верстка
Думанчук М.Ю.

Редакционная коллегия

- Багдасаров А. Н.** – кандидат технических наук, доцент, Российский государственный университет нефти и газа им. И.М. Губкина (г. Москва, Россия).
- Бондаренко Г. А.** – кандидат технических наук, профессор, Лауреат Государственной премии Украины, академик Международной академии холода, Сумский государственный университет (г. Сумы, Украина).
- Будат А. Ф.** – доктор технических наук, профессор, Академик НАН Украины директор Института геотехнической механики НАН Украины им. М. С. Полякова
- Дашутин Г. П.** – доктор политических наук, почетный президент концерна «NICMAS» (г. Сумы, Украина).
- Демихов К. Е.** – доктор технических наук, профессор, заведующей кафедрой вакуумной и компрессорной техники МГТУ им. Н. Э. Баумана (г. Москва, Россия).
- Жарков П. Е.** – кандидат технических наук, Лауреат Государственной премии Украины, академик УТА, вице-президент концерна «NICMAS» (г. Сумы, Украина).
- Залога В. А.** – доктор технических наук, профессор, Сумский государственный университет (г. Сумы, Украина).
- Кирик Г. В.** – доктор технических наук, доцент, Лауреат Государственной премии Украины, президент концерна «NICMAS» (г. Сумы, Украина).
- Клепиков В. Ф.** – доктор физико-математических наук, профессор, член-корреспондент НАН Украины, директор Института электрофизики и радиационных технологий НАН Украины (г. Харьков, Украина).
- Лавренченко Г. К.** – доктор технических наук, профессор, академик Международной академии холода, президент Украинской ассоциации производителей технических газов «УА-СИГМА» (г. Одесса, Украина).
- Марцинковский В. А.** – доктор технических наук, профессор, Сумский государственный университет (г. Сумы, Украина).
- Марцинковский В. С.** – кандидат технических наук, доцент, ООО «ТРИЗ» (г. Сумы, Украина).
- Мацевитый Ю. М.** – доктор технических наук, профессор, академик НАН Украины, почетный директор Института проблем машиностроения им. А. Н. Подгорного НАН Украины (г. Харьков, Украина).
- Пономаренко О. И.** – доктор технических наук, профессор Национального технического университета «ХПИ», вице-президент Ассоциации литейщиков Украины (г. Харьков, Украина).
- Смирнов А. В.** – кандидат технических наук, главный конструктор-начальник СКБ ТКМ ПАО «Сумское МНПО» (г. Сумы, Украина).
- Стадник А. Д.** – кандидат физико-математических наук, профессор Сумского государственного педагогического университета им. А. С. Макаренко (г. Сумы, Украина).
- Черноус А. Н.** – профессор, доктор физико-математических наук, проректор по научной работе Сумского государственного университета (г. Сумы, Украина).

Международный редакционный совет

- Богдан Антошевский** – доктор технических наук, профессор, Kielce University of Technology (Польша).
- Бикман Е. С.** – академик Украинской нефтегазовой академии, заместитель директора по научной работе Украинского НИИ природных газов (г. Харьков, Украина).
- Власенко Т. А.** – вице-президент концерна «NICMAS» (г. Сумы, Украина).
- Марина Жарков** – профессор Украинской технологической академии, президент фирмы PROMETGAS.PLSp.zo.o. (Польша).
- Молицки Витольд** – доктор технических наук, президент компании “Kaeser Kompressoren sp. zo. o.” (Польша).
- Михалевич А. А.** – доктор технических наук, профессор, Академик Национальной академии наук Беларуси
- Македонский О. А.** – к.т.н, директор ООО «ТЕХНОЛОГИЯ СМАЗОЧНЫХ МАТЕРИАЛОВ»
- Пушкарёв К. А.** – кандидат физико-математических наук, директор коммерческий департамента энергетического оборудования, ООО «МИКЭМ» (г. Сумы, Украина).
- Сальок А. А.** – член-кор. УТА, заместитель директора по развитию, ООО «МИКЭМ» (г. Сумы, Украина).
- Чеслав Кундера** – доктор технических наук, профессор, Kielce University of Technology (Польша).
- Шевченко В. Г.** – доктор технических наук, Лауреат Государственной премии Украины, старший научный сотрудник Института геотехнической механики НАН Украины им. М. С. Полякова

Журнал рекомендован к печати научно-техническим советом МИКЭМ (протокол от 11 декабря 2018 г.)

Отпечатано в ЧП «Р.К. Мастер-принт»
ул. Шахтерская, 5, г. Киев, 04074
Свидетельство о внесении в государственный реестр объектов
издательской деятельности: серия № ДК 3165 от 14.04.2008 г.

Формат 60x90/8.
Печать офсетная.
Усл.-печ. листов 4
Заказ №
Тираж 1000 экз.