

УДК 338.36.001

С.О.Козак, Р.Я. Грудецький

Луцький національний технічний університет

ПРОГРАМНО-АПАРАТНИЙ КОМПЛЕКС УПРАВЛІННЯ КАТЕРОМ НА ПОВІТРЯНІЙ ПОДУШЦІ

С.О.Козак, Р.Я. Грудецький. Програмно-апаратний комплекс управління катером на повітряній подушці. Ми представляємо програмно-апаратний комплекс який розроблено на базі повітряної подушки який через канал Wi-Fi з'єднується з комп'ютером та передає до нього дані. Також керування макетом здійснюється безпосередньо оператором

Ключові слова: повітряна подушка, графічний інтерфейс, LabView.

С.О.Козак, Р.Я. Грудецький. Програмно-апаратний комплекс управління катером на воздушной подушке. Мы представляем программно-аппаратный комплекс разработанный на базе воздушной подушки который через канал Wi-Fi соединяется с компьютером и передает в него данные. Также управление макетом осуществляется непосредственно оператором

Ключевые слова: воздушная подушка, графический интерфейс, LabView.

S. Kozak, R. Hrudetsky. Hardware and software control boat hovercraft. We present a software-apartnyy complex is designed on the basis of the air bag through which channel Wi-Fi connects to your computer and sends it to the data. Also, the control layout is done directly by the operator

Keywords: Air Conditioning, GUI, LabView.

Машина на повітряній подушці - машина, обладнана потужними вентиляторами, які нагнітають повітря під днище і створюють там підвищений тиск, що піднімає машину над поверхнею. Для поступального руху машини служать повітряні гвинти, що забезпечують велику швидкість. Для зміни курсу апарату використовують аеродинамічні поверхні, повітряно струйні рулі й інші способи.

Машини на повітряній подушці здатні долати ділянки суші, болота, льодові ділянки.

Машини на ВП мають швидкість вище 100 км / год по снігу, хорошу дальність ходу і високу вантажопідйомність. Застосовуються машини на ВП для промислово - виробничих цілей в основному в умовах бездоріжжя крайньої півночі, у військових цілях для перевезення десанту і установки на борту бойової техніки. Унікальність машин на ВП як виду транспорту полягає не просто в підвищеній прохідності, а в їх абсолютній універсальності - вони проходять однаково добре по траві, воді, піску, болоту, льоду і снігу. Альтернативи машини на ВП в умовах бездоріжжя просто не мають. Переваги машин на ВП як виду транспорту, природно, просто не могли залишитися непоміченими. Зараз машини на ВП виходять з обмежених рамок виключно промислової галузі застосування і набувають все зростаючу популярність у туристичних груп, що відправляються на полювання чи риболовлю - машини на ВП для них набагато переважніше моторного човна, джипа або всюдихода. Як перспективний вид транспорту для туризму машини на ВП зараз займають одне з перших місць, оскільки він найзручніший спосіб дістатися туди, куди не проїде жоден автомобіль.

Аналіз літературних даних і постановка проблеми

Основні способи створення повітряної подушки.

В даний час проектують і будують апарати на повітряній подушці різноманітних форм і конструкцій. Застосовують і різні способи створення повітряної подушки. Однак при всьому їх різноманітності можна углядіти і загальні ознаки. Так, за способом утворення повітряної подушки відомі апарати умовно можна розділити на чотири основних види, виконаних за схемами камерної, проточної, соплової і за схемою з вакуумною камерою.

Камерна схема

Відносна простота їх виконання. Куполоподібна камера зазвичай утворюється несучою платформою апарату і виступаючими вниз бортовими стінками. Повітря поступає в камеру безпосередньо з вентилятора без застосування повітряно-розподіляючих каналів і сопів.

Недолік цих апаратів - із збільшенням висоти підйому над опорною поверхнею вельме швидко втрачають статичну стійкість, необхідність встановлення вентиляторів щодо великої продуктивності і великих габаритних розмірів при відповідно підвищеній витраті потужності, оскільки із збільшенням висоти підйому апарату над опорною поверхнею швидко зростає витрата

повітря для створення повітряної подушки. Застосування апаратів, виконаних за цією схемою, стає доцільним лише при досить малих висотах підйому над опорною поверхнею.

Проточна схема

Перевагою апарату, виконаного за такою схемою, є можливість одним рушієм (вентилятором) забезпечити і підйом апарату, і його рух. Це дозволяє знизити до мінімуму імпульсний опір руху апарату, що з подоланням сил інерції засмокуваного в апарат нерухомого зовнішнього повітря. Крім того, в апаратах, виконаних за цією схемою, представляється можливим профілюванням каналу тобто здійснити прискорений рух потоку на шляху від вентилятора до вихідного отвору каналу і цим помітно зменшити втрати тиску на розширення потоку.

Апарати, виконані за цією схемою, володіють підвищеною прохідністю, оскільки представляється можливим у носовій частині нею корпусу зробити відкритий отвір для пропуску під апаратом щодо великих нерівностей опорної поверхні, в тому числі і хвиль, при русі апарату по воді.

Недоліком цих апаратів є зміщення точки прикладання рівнодіючої сил тиску на їх донну частину залежно від положення регулювальної заслінки в вихідному отворі каналу і зміни режиму роботи вентилятора і, як наслідок, труднощі забезпечення стійкості руху апарату і його керуваності.

Схема з вакуумною камерою

Цей спосіб має суттєві переваги над іншими, заснованими на підтримці під днищем апарату надлишкового тиску, і може бути використаний при створенні транспортних засобів, що рухаються по спеціально підготовленій дорозі, наприклад, екіпажів, призначених для руху по монорельсу.

Соплова схема

Підйомна сила, що утримує апарат на деякій висоті над поверхнею землі, складається з сил тиску, що діють на днище апарату з боку повітряної подушки, і вертикальної складової реактивної сили, створюваної йдучим вниз струменем повітря. При малій висоті підйому сили тиску, що діють на днище апарату, являються основними силами, що піднімають апарат у повітря. Вертикальна складова реактивної сили струменя в цьому випадку невелика. У міру збільшення висоти підйому апарату, роль цих сил змінюється: сили тиску повітряної подушки зменшуються, а реактивна сила зростає. Таким чином, для апаратів з соплом малої ширини прохідного отвору підйомна сила зменшується з висотою підйому над опорною поверхнею.

Застосування соплової схеми дозволяє створити апарати на повітряній подушці з відносно великою висотою польоту при малій витраті потужності. Вигідність використання такої схеми обумовлена тим що, застосовуючи сопло з прохідним отвором малої ширини і направляючи струмінь повітря в бік повітряної подушки, можна забезпечити необхідну висоту підйому апарату заданої ваги і габаритних розмірів при малих витратах повітря.

В апаратах, що виконуються за сопловою схемою, повітря від вентилятора підводиться до соплових пристрій по каналах, прокладених в його корпусі. Гідравлічний опір цих каналів минаючому потоку повітря є шкідливим, оскільки воно безпосередньо не пов'язане з ефектом утворення повітряної подушки і викликає необхідність застосування більш напірного вентилятора і додаткової витрати потужності.

Основні способи створення поступального руху

Знайдеться дуже небагато видів рушіїв, що не були випробувані на ВП: від вітрил до повітряних гвинтів і від гребних гвинтів до водометних рушіїв.

Рушій вибирається з урахуванням призначення судна і техніко-експлуатаційних показників, якими воно повинно володіти. Повітряні рушії того чи іншого типу зазвичай встановлюються на амфібійних ВП, в той час як водометні рушії або гребневі гвинти більше підходять для судів, спроектованих для пересування виключно над водною поверхнею.

Незважаючи на велику кількість запропонованих альтернатив більше 90 % сучасних СВП рухаються за допомогою повітряних гвинтів, а в більшості інших апаратів використані гребневі гвинти або водометні рушії. Однак, схоже, що посилюється тенденція до використання гідродинамічних рушіїв або гібридних систем.

В даній роботі за основу була взята іграшкова копія катера на повітряній подушці Hovercraft T-5 рис 1.1-1.2.



Рис.1.1 Вигляд ззаду



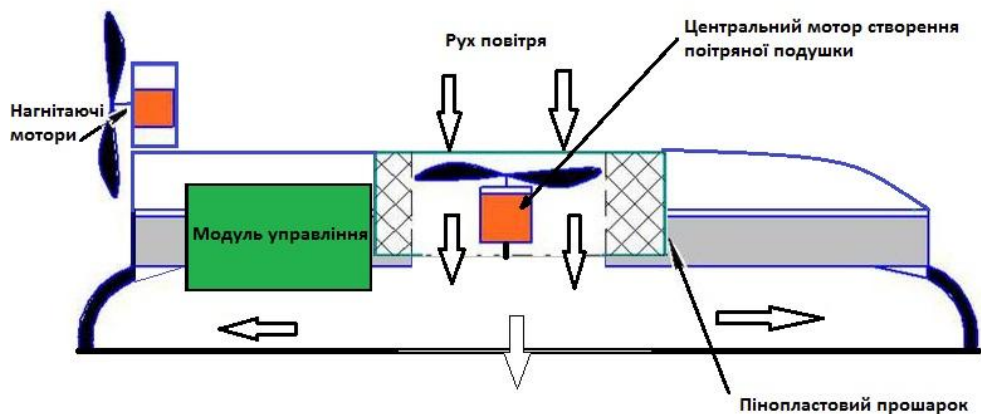
Рис.1.2 Вигляд спереду

Проаналізувавши модель керування та програмне забезпечення за допомогою якого розкривався функціонал моделі було зроблено висновки що схема через яку реалізовується керування не є стійкою до збоїв. При передачі даних і при виконанні покладених на неї функцій безпосереднього керування моторами також при тестуванні явною проблемою стало що при значній віддалі катеру від пульта управління ми не можемо бачити чи є перед нею перешкода.

На основі цього аналізу задачею по модернізації катера є:

1. Впровадження нової системи керування.
2. Реалізація зв'язку з комп'ютером.
3. Вимірювання відстані до об'єкту.

Також було прийнято рішення перенести модуль керування і передачі даних з носової частини катера в корму схематичне зображення наведено на рис



1.3.

Рис 1.3 Макет в розрізі

Ціль і задачі дослідження

Для вирішення вище поставленої задачі було прийнято рішення використати:

1. Плата Arduino duemilanove рис1.4.

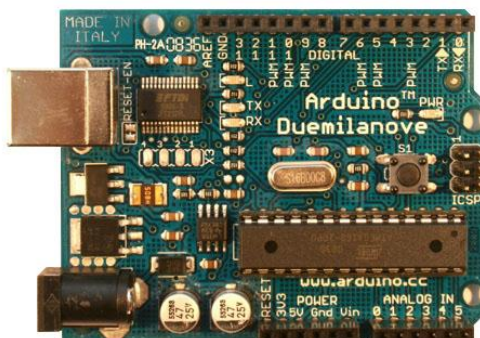


Рис1.4. Arduino duemilanove.

Дана плата з легкістю виконую покладені на неї функції. Також у ній достатньо входів для підключення периферії яка необхідна для реалізації поставленої задачі. Також плюсом є легкість у її програмуванні рідним її програма тором ARDUINO IDE. Мова програмування подібна до C++. У даної плати наявні 6 аналогових виходів та 14 для цифрових. Також є можливість ШІМ у цифрових виходів. Робоча напруга 6-20В, рекомендована 6-12В. Ще одним плюсом плати є її низька собівартість на фоні аналогів.

2. Датчик відстані HC-SR04 рис.1.5.

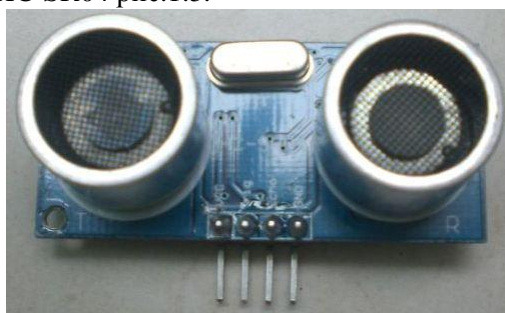


Рис.1.5 Дальномір HC-SR04

Ультразвуковий модуль відстані HC-SR04. Особливості сенсора: напруга живлення 5 В, заявлений діапазон виміру довжини 2 – 500 см, роздільна здатність – 0.3 см. Датчик має 4 контакти: «VCC», «GND», «Trig», «Echo». Перших два використовуються для живлення. Щоб почати вимірювання відстані, необхідно подати прямокутний імпульс на вхід «Trig» на 10 мікросекунд, і зчитати прямокутний імпульс з виходу «Echo».

Відстань залежить від довжини прямокутного імпульсу, і визначається за формулою:

$$\text{Відстань} = \frac{\text{Тривалість імпульсу}}{58}$$

Даний датчик бездоганно виконує свої функції. Має великий кут захоплення, під'єднується безпосередньо до плати ARDUINO і не споживає додаткового зовнішнього живлення.

3. Arduino shield на базі мікросхеми L298n рис.1.6

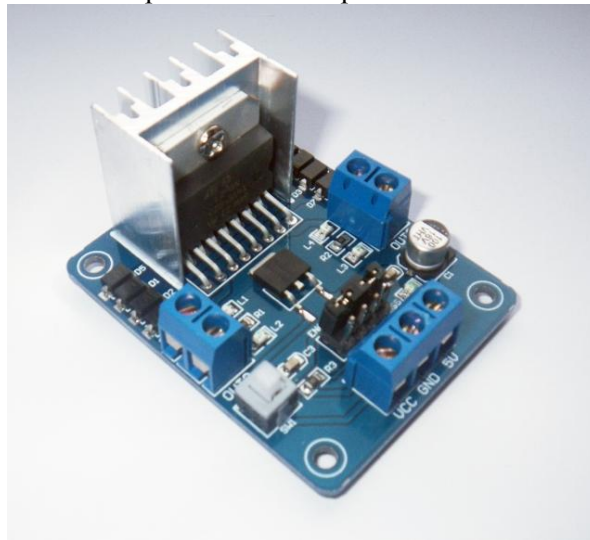


Рис 1.6 Arduino motor shield

Motor Shield на базі мікросхеми L298N дозволяє управляти двома моторами постійного струму або кроковим двигуном з споживаним струмом до 2 ампер.

Даний модуль дає нам такі можливості :

- 1 Плавний старт\зупинка.
- 2 Реверс.

Детальніші характеристики наведені нижче.

Характеристики:

- Номінальна напруга живлення до 46V;
- Загальний вихідний струм до 4A;
- Низька напруга насичення;
- Захист від перегріву;
- Логічний «0» при вхідному напрузі до 1.5V.

4. Модуль зв'язку по технології wi-fi, APC220 рис.1.7.



Рис.1.7 Модуль зв'язку APC220

Радіомодуль APC220 рис 2.6 забезпечує просте та економічне рішення для бездротового зв'язку даних. Застосування вбудованого високошвидкісного мікропроцесора та високоефективної ІС створює прозорий інтерфейс UART / TTL, тавиконує будь-яку потребу в пакуванні та кодуванні даних. Модуль складається з двох однакових радіопередатчиків, один з яких через Usb конвертер під'єднується до комп'ютера а інший безпосередньо до плати Arduino. Після успішного під'єднання необхідно встановити драйвери на комп'ютері для правильного функціонування пристрою. Закінчивши встановлення драйверів необхідно синхронізувати два радіопередавача, для цього використовується утиліта RF-ANET. На показано скріншот даної утиліти. Значення частот, ідентифікаторів та швидкості мають бути однакові що для прошивки першого радіопередавача що для іншого, це забезпечить повноцінне функціонування пристрою.

5. Живлення

Живлення проекту було реалізована через зовнішній блок 12В 5А рис.1.8.

При тестуванні подушки дуже складно стало підібрати необхідне живлення тому що необхідно було забезпечити легкість і не габаритність конструкції гальванічного елемента. Необхідно було забезпечити 12В 5А для правильного функціонування подушки усіх її частин.

Після аналізу усіх параметрів було прийнято рішення використовувати зовнішнє живлення.



Рис.1.8 Блок живлення.

Візуалізація систем керування

Першочерговою задачею є успішний збір усіх компонентів і налагодження їх правильної роботи. Збір компонентів проводився за схемою рис.1.9.

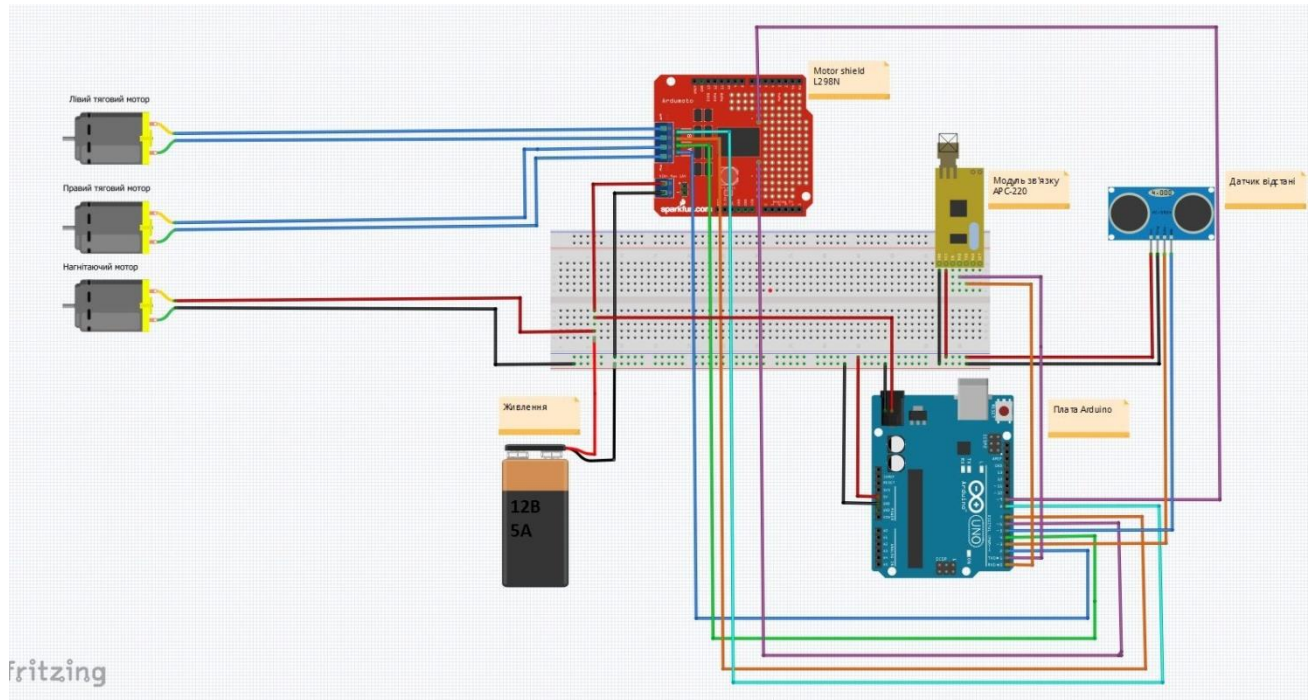


Рис.1.9 Схема під'єднання.

Після цього необхідно перейти до вибору програмного забезпечення.

Програмне забезпечення необхідно підібрати таким чином щоб створена програма була зрозуміла для людини та максимально простою і сам графічний інтерфейс при тривалій роботі не викликав дискомфорту. Також необхідно задовольняти такі критерії :

1. Наявність графічних елементів індикації.
2. Можливості керування COM портом.
3. Простота в налаштуванні.

Після детального аналізу різних продуктів програмного забезпечення було прийнято рішення використовувати програмний продукт LabView.

LabView - це середовище розробки та платформа для виконання програм, створених на графічній мові програмування «G» фірми National Instruments (США). Перша версія LabView була випущена в 1986 році для Apple Macintosh, в теперішній час існують версії для UNIX, GNU / Linux та Mac OS, і найбільш розвиненими і популярними є версії для Microsoft Windows. LabView використовується в системах збору та обробки даних, а також для управління технічними об'єктами і технологічними процесами. Ідеологічно LabView дуже близька до SCADA-систем, але на відміну від них більшою мірою орієнтована на вирішення завдань не стільки в області АСУ ТП , скільки в області наукових досліджень.

Графічна мова програмування «G» , використовувана в LabView, заснована на архітектурі потоків даних. Візуальне програмування «G» — спосіб створення програм шляхом маніпулювання графічними об'єктами замість написання програмного коду в текстовому вигляді.

Послідовність виконання операторів в таких мовах визначається не порядком їх слідування (як в імперативних мовах програмування), а наявністю даних на входах цих операторів. Оператори, не пов'язані за даними, виконуються паралельно в довільному порядку.

У даному програмному продукті був створений графічний інтерфейс програми.

Графічний інтерфейс - тип інтерфейсу користувача, який дозволяє взаємодіяти з електронними пристроями через графічні зображення та візуальні вказівки, на відміну від інтерфейсів заснованих на використанні тексту, текстовому наборі команд та текстовій навігації.

Інтерфейс створювався у програмному пакеті LabView. Загальний вигляд інтерфейсу рис 1.10.

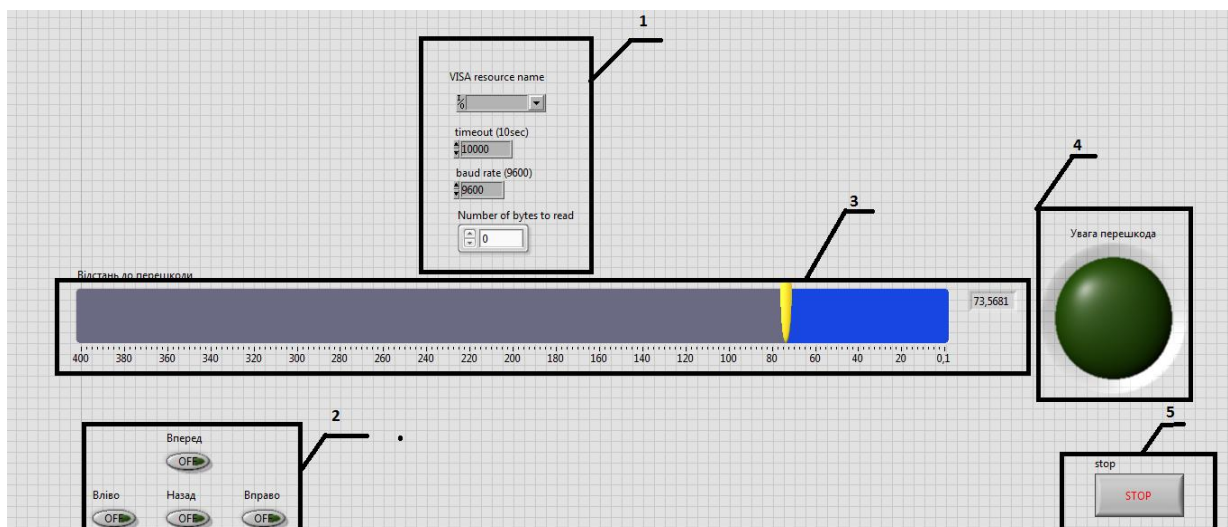


Рис.1.10 Інтерфейс.

Для коректної роботи необхідно було використовувати такі елементи:

1. Налаштування COM порта.
2. Чотири кнопки керування.
3. Індикатор зі шкалою.
4. LED індикатор .
5. Кнопка STOP для виходу з циклу.

Висновки

Даний проект не має аналогів. Великим досягненням судна є його прохідність по всілякій рівній поверхні. Розроблена система керування бездоганно виконує покладені на неї функції. Апаратна частина проекту працює без збоїв. Користувачський інтерфейс є зрозумілим для людини. Ще одним великим плюсом програмного забезпечення є те що при компіляції ми отримуємо звичний для нас EXE файл і це дасть нам змогу не встановлювати цілий програмний пакет.

Список використаних джерел:

1. Бень Е. Модели и любительские суда на воздушной подушке: Пер. з польск. – Л.: Судостроение, 1983. – 198-205 с.
2. Злобин Г.П., Симонов Ю.А. Суда на воздушной подушке – Л.: Судостроение, 1974.– 287,292,394 с.
3. Кользаев Б.А., Косоруков А.И., Литвиненко В.А. Справочник по проектированию судов с динамическими принципами поддержания. –Л.: Судостроение, 1980. – 564 с.
4. Маквили Рой. Суда на подводных крыльях и воздушной подушке: Пер. з англ. – Л.: Судостроение, 1981. – 103-106.