

УДК 681.25

Решетило А.О., Решетило О.М.

Луцький національний технічний університет

## АНАЛІЗ ІСНУЮЧИХ АВТОМАТИЧНИХ КОРОБОК ПЕРЕМИКАННЯ ШВИДКОСТЕЙ АВТОМОБІЛЯ

**А.О. Решетило, О.М. Решетило. Аналіз існуючих автоматичних коробок перемикання швидкостей автомобіля.** У статті розглянуто такі види автоматичної коробки перемикання передач, як: гідротрансформаторна коробка перемикання передач, безступінчаста автоматична трансмісія, преселективна коробка перемикання передач.

**Ключові слова:** коробка перемикання передач (КПП), автоматична коробка перемикання передач (АКПП), гідротрансформаторна коробка перемикання передач, вариатор, преселективна коробка перемикання передач.

**А.А. Решетило, А.Н. Решетило. Анализ существующих автоматических коробок переключения скоростей автомобиля.** В статье рассмотрены следующие виды автоматической коробки переключения передач, как гидротрансформаторная коробка переключения передач, бесступенчатая автоматическая трансмиссия, преселективная коробка переключения передач.

**Ключевые слова:** коробка переключения передач (КПП), автоматическая коробка переключения передач (АКПП), гидротрансформаторная коробка переключения передач, вариатор, преселективная коробка переключения передач.

**A.A. Reshetylo, A.N. Reshetylo. Analysis of the existing automatic swith-box car.** The article deals with the following types of automatic gearbox as hidrottransformatorna gearbox, automatic transmission besstupenchataja, preselektivna checkpoint.

**Keywords:** gearbox (CPR), automatic gearbox, hidrottransformatorna gearbox, CVT, preselekcium checkpoint.

### Постановка проблеми.

Покращення експлуатаційних якостей сучасного автомобіля привело до значного ускладнення його конструкції. А оснащення автомобілів автоматичною трансмісією дозволило різко знизити об'єм навантаження, яке зазнає водій під час руху, що також сприятливо відбилося на ходовій частині, двигуні і швидкісних якостях автомобіля. Надійність і простота експлуатації визначили подальше широке використання цього винаходу.

Незважаючи на мінуси з огляду економічності та обслуговування автоматичної коробки перемикання швидкостей, чимало авто концептів на сучасному етапі розвитку відмовляється від звичних і значно дешевших в розробці механічних коробок передач. Спрощуючи це тим, що водій здатен більше зосередитись на дорожній ситуації. Мабуть, самий вагомий аргумент на користь вибору автоматичної коробки перемикання швидкостей - комфорт за кермом. Напевно, це єдине, з чим беззастережно погодяться всі водії, незалежно від їх переваг. Коли ти живеш в мегаполісі, де застрягти в пробці або плентатися в тягучці, справа звичайна, автоматична коробка перемикання швидкостей дає велику перевагу - не потрібно постійно смикати важіль, вимикати зчеплення і переживати, що таке керування педалями не кращим чином позначається на стані механічної коробки передач. В результаті, водій менше втомлюється і менше схильний до стресів. А спокій за кермом, як відомо, запорука безпеки.

### Виклад основного матеріалу дослідження.

В даний час автоматичні трансмісії застосовуються і на легкових, і на повнопривідних автомобілях, і навіть на вантажному транспорті. При використанні транспортного засобу з ручним керуванням, для підтримання необхідної швидкості, водію необхідно часто користуватися важелем перемикання передач.

З цієї причини він зобов'язаний постійно стежити за навантаженням двигуна та швидкістю автомобіля. Застосування автоматичної трансмісії виключає необхідність постійного користування перемикаючим важелем. Зміна швидкості виконується автоматично, залежно від навантаження двигуна, швидкості руху транспортного засобу і бажань водія. Тому, в порівнянні з ручною коробкою передач, автоматична трансмісія має наступні переваги:

- збільшує комфортність водіння автомобіля за рахунок звільнення водія від контрольних функцій;

- автоматично і плавно проводить перемикання, погоджуючи навантаження двигуна, швидкість його руху, ступінь натиснення на педаль газу;

- оберігає двигун і ходову частину автомобіля від перевантажень;
- допускає і ручне, і автоматичне перемикання швидкостей.

Все розмаїття автоматичних трансмісій, що застосовуються сьогодні, умовно можна розділити на два типи. Основна відмінність цих типів полягає в системах управління і контролю за використанням трансмісії.

Для першого типу характерно те, що функції управління та контролю виконуються спеціальним гідравлічним пристроєм. А в другому типі - функції управління і контролю виконують електронний пристрій.

Складові частини ж і вузли автоматичних трансмісій обох типів практично однакові. Існують деякі відмінності в компонованні і пристрої автоматичної трансмісії передньопривідного і задньопривідного автомобіля. Автоматична трансмісія для передньопривідних автомобілів більш компактна і має всередині свого корпусу відділення головної передачі - диференціал. Незважаючи на ці відмінності, основні функції та принцип дії всіх автоматів однакові. Для того щоб забезпечити рух, а також для виконання інших своїх функцій, автоматична трансмісія повинна бути оснащена наступними вузлами: механізмом вибору режиму руху, гідротрансформатором, коробкою передач, вузлом управління і контролю.

Автоматична коробка перемикання передач (рис. 1) складається з:

Гідротрансформатор (ГТ) - відповідає зчепленню в механічній трансмісії, але не вимагає безпосереднього управління з боку водія.

Планетарний ряд - відповідає блоку шестерень в механічній коробці передач і служить для зміни передавального відносини в автоматичній трансмісії при перемиканні передач.

Гальмівна стрічка, передній фрикціон, задній фрикціон - компоненти, з яких здійснюється перемикання передач.

Пристрій управління. Цей вузол складається з маслосборника (піддон коробки передач), шестеренчатого насоса і клапанної коробки. Клапанна коробка являє собою систему каналів з розташованими в них клапанами і плунжерами, які виконують функції контролю й управління. Це пристрій перетворює швидкість руху автомобіля, навантаження двигуна і ступінь натиснення на педаль газу в гідравлічні сигнали. На основі цих сигналів, за рахунок послідовного включення і виходу з робочого стану фрикційних блоків, автоматично змінюються передавальні відносини в коробці передач.

Гідротрансформатор (або torque converter в зарубіжних джерелах) служить для передачі крутного моменту безпосередньо від двигуна до елементів автоматичної коробки передач. Він встановлений в проміжному кожусі, між двигуном і коробкою передач і виконує функції звичайного зчеплення. В процесі роботи цей вузол, наповнений трансмісійною рідиною, несе досить високі навантаження і обертається з досить великою швидкістю. Він не тільки передає крутий момент, поглинає і згладжує вібрації двигуна, але і приводить в дію масляний насос, що знаходиться в корпусі коробки передач. Масляний насос наповнює трансмісійною рідиною гідротрансформатор і створює робочий тиск в системі управління і контролю. Тому є невірним думку про те, що автомобіль, оснащений автоматичною трансмісією, можна завести примусово, не використовуючи стартер, а розігнавши його до високої швидкості. Шестерні насос отримує енергію тільки від двигуна, і якщо двигун не працює, то тиск в системі управління і контролю не створюється, в якому б положенні не перебував важіль вибору режиму руху. Отже, примусове обертання карданного вала не зобов'язує коробку передач працювати, а двигун - обертатися.

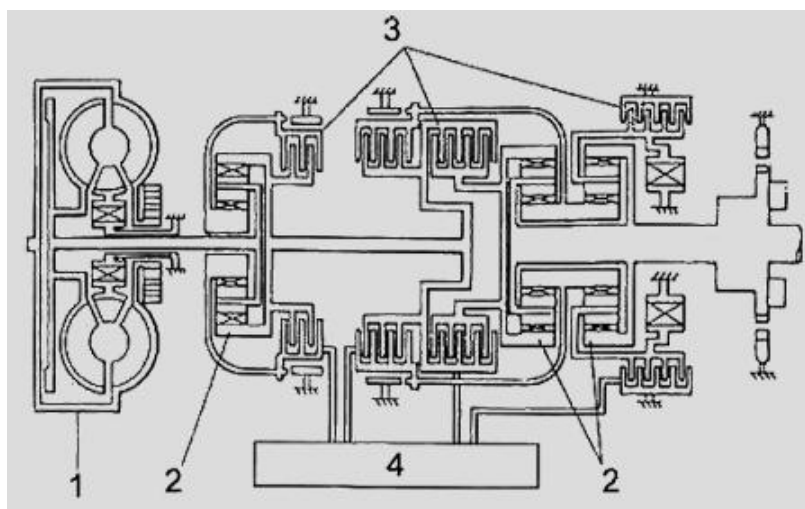


Рисунок 1. Спрощена кінематична схема автоматичної коробки перемикання передач

### Гідротрансформаторна коробка перемикання передач

Гідротрансформаторна трансмісія автомобіля (рис. 2) є найпоширенішою в світі.

Сам гідротрансформатор не є частиною коробки перемикання швидкостей і виконує, по суті, роль зчеплення, передаючи крутний момент при рушанні автомобіля. На швидкості, при високих оборотах, гідротрансформатор блокується муфтою, скорочуючи витрату енергії (палива). Крім того, гідротрансформатор є хорошим гасителем різних коливань, як двигуна, так і коробки передач, збільшуючи, тим самим, ресурс обох агрегатів.

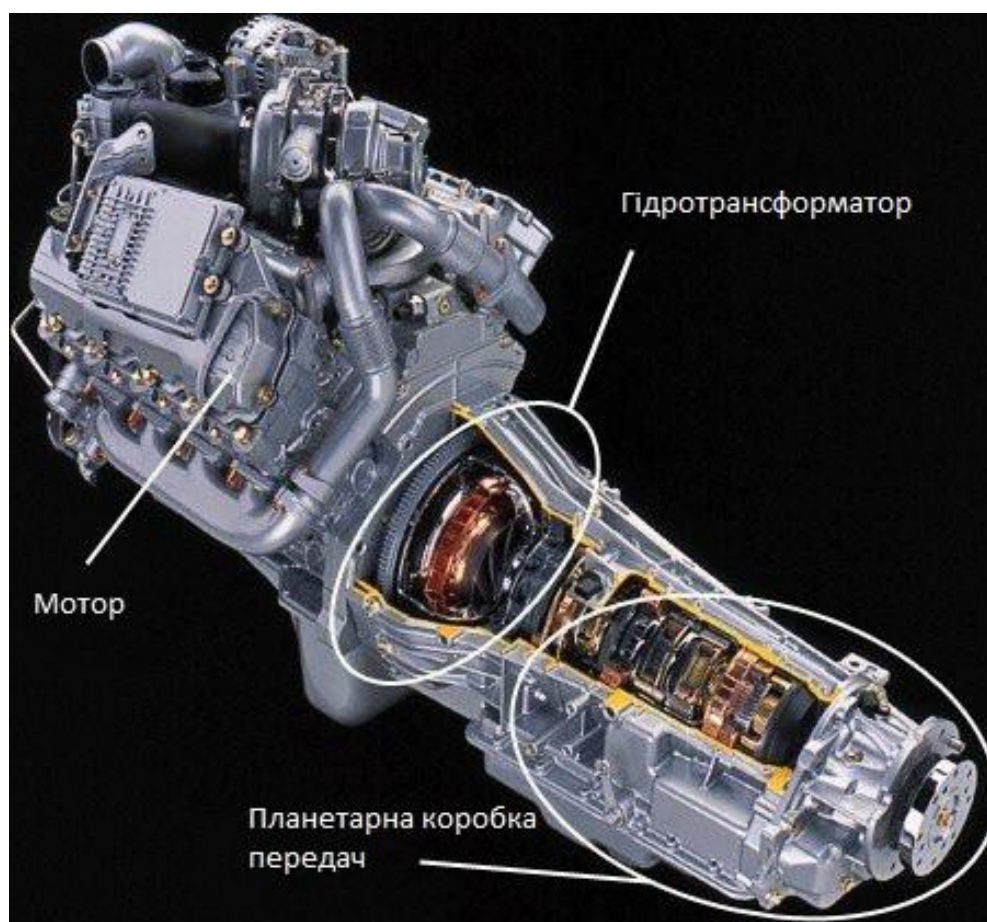


Рисунок 2. Гідротрансформаторна трансмісія

Жорсткого зв'язку між двигуном і механічною частиною автоматичної коробки перемикання швидкостей немає. Крутний момент передається за допомогою трансмісійного масла, яке циркулює під тиском в замкнутому колі. Саме така схема забезпечує роботу двигуна з ввімкненою передачею, коли автомобіль нерухомий, і саме тому, якості трансмісійного масла приділяється так багато уваги.

Відповідальність за перемикання передач несе гідравлічна система, і зокрема, так званий гідроблок. В сучасних «автоматах» ним керує електроніка, яка і дозволяє трансмісії працювати в різних режимах: стандартному, спортивному або економічному.

Незважаючи на складність, механічна частина гідротрансформаторної автоматичної коробки передач досить надійна і підлягає ремонту. Найвразливішим її місцем, як правило, є гідроблок, несправна робота клапанів якого, супроводжується неприємними ударами при перемиканнях.

Характеристики сучасних автомобілів, оснащених класичним АКПП, дуже сильно залежать від керуючої електроніки, яка отримує інформацію з багатьох датчиків. Зчитуючи з них інформацію, комп'ютерний інтелект автоматичної коробки передач автомобіля відправляє команду на перемикання передач в необхідні моменти. Таку поведінку ще називають адаптивністю коробки. Тому регулярне оновлення програмного забезпечення автоматичної коробки перемикання швидкостей може позитивно вплинути на поведінку автомобіля.

Враховуючи сукупність усіх факторів, можна сказати, що автоматична гідротрансформаторна коробка передач автомобіля найбільш ефективно управляє розподілом крутного моменту двигуна, проста в обслуговуванні і є найбільш виправданим вибором.

### **Безступінчаста автоматична трансмісія (або варіатор)**

CVT або Continuously Variable Transmission - так найчастіше позначається варіатор. Хоча за зовнішніми ознаками ця трансмісія нічим не відрізняється від звичайної коробки автомат, працює вона абсолютно за іншим принципом.

У варіаторі передач, як таких, не існує, у ньому нічого не перемикається. Зміна передавальних чисел відбувається безперервно і постійно, незалежно від того сповільнюється автомобіль або розганяється. Цим пояснюється абсолютна плавність роботи безступінчастої коробки перемикання передач, яка забезпечує комфорт в автомобілі, оберігаючи водія від яких би то не було поштовхів і ударів.

Якщо максимально опустити технічні деталі, конструкція варіатора являє собою дві пари конусоподібних шківів, між якими по змінюваному радіусу обертається пас (рис. 3). Боковини шківів можуть рухатися і розсуватися, забезпечуючи тим самим зміну передавальних чисел (рис. 4). Сам пас, на який лягає основне навантаження, є складним інженерним пристроєм і більше схожий або на ланцюг, або на стрічку, яка зібрана з металевих пластинок.

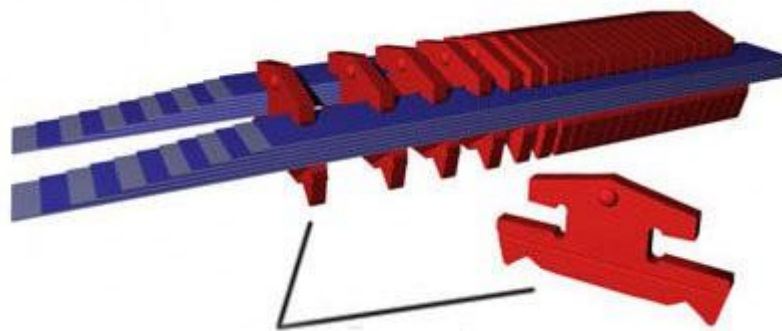


Рисунок 3. Конструкція варіатора

Крім плавності варіатора позитивною властивістю є швидкість його роботи, оскільки варіатор не витрачає час на перемикання передач.

Наприклад, при розгоні, безступінчаста коробка відразу виявляється на піку крутного моменту, забезпечуючи максимальне прискорення автомобіля. Правда, суб'єктивно це відчуття здійснюється за відсутності перемикань.

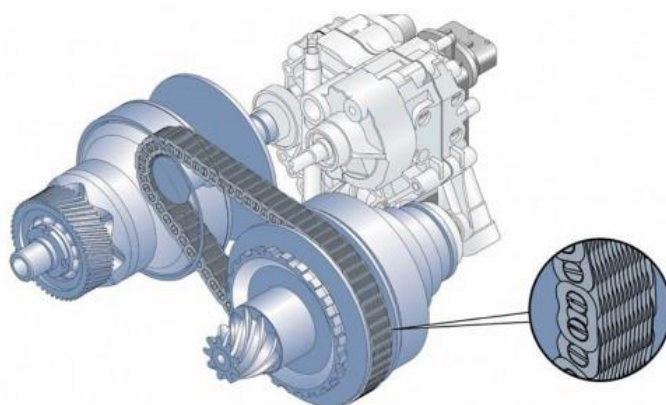


Рисунок 4. Принцип роботи варіатора

**Преселективна коробка перемикання передач** – це вдосконалена коробка-робот. Назва у кожної фірми-виробника, як правило, своя, але найпоширеніше - **DSG (Direct Shift Gearbox)** німецького концерну Volkswagen. Трансмісія (рис. 5) являє собою як би дві коробки перемикання передач зібрані в одному корпусі. Перемиканням парних передач займається одна з них, перемиканням непарних і задньої - друга. Кожна із них має власне зчеплення.

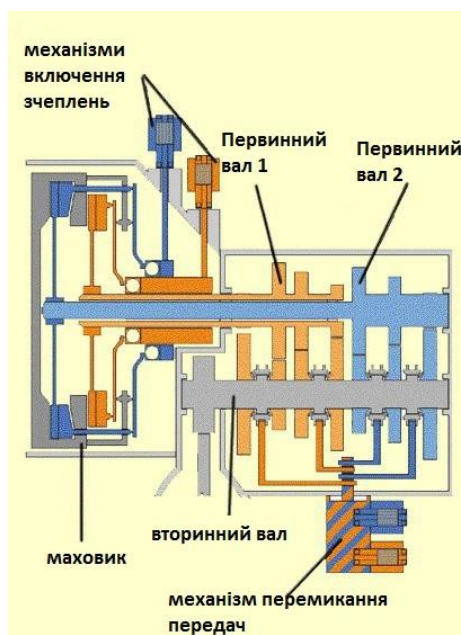


Рисунок 4. Принцип дії преселективної КПП

Особливістю преселективної коробки є постійно ввімкнені дві передачі одночасно, тільки одне зчеплення ввімкнене, а інше вмикається у разі розімкнення першого. Причому, цей процес займає частки секунди, забезпечуючи надшвидку зміну передач і варіаторну плавність.

До недоліків можна віднести конструктивну складність преселективної коробки, а, отже, і високу вартість, як самого автомата, так і його ремонту в разі несправності.

Але в кожному разі, преселективна коробка перемикання передач, на сьогоднішній день, є найвищим досягненням серед автоматичних трансмісій.

#### **Висновки.**

Аналіз існуючих автоматичних коробок перемикання швидкостей автомобіля показав, що:

- 1) автоматична гідротрансформаторна коробка передач автомобіля найбільш ефективно управляє розподілом крутного моменту двигуна, проста в обслуговуванні і є найбільш

виправданим вибором, вона дозволяє зменшити витрату пального, однак для забезпечення високої адаптивності необхідно регулярно оновлювати програмне забезпечення і слідкувати за роботою здатністю датчиків, виконавчих елементів, провідників та контролера;

- 2) безступінчаста варіаторна автоматична трансмісія за конструкцією є дуже простою і не вимагає значних капіталовкладень під час виконання її ремонту та технічного обслуговування, як наприклад автоматична гідротрансформаторна коробка перемикачів швидкостей, забезпечує швидке перемикачів швидкостей, оскільки варіатор не витрачає час на перемикачів передач, однак пас швидко зношується;
- 3) преселективна коробка перемикачів передач є найбільш складною, оскільки складається з двох коробок та має два зчеплення, тому вона є найбільш дорогою в обслуговуванні та ремонті, однак вона має найвищу швидкість перемикачів передач і варіаторну плавність.

### **Список використаної літератури**

1. <http://tezcar.ru/u-akpp.html>
2. <http://www.kolesa.ru/article/kak-vybrat-avtomaticheskuyu-korobku-pereklyucheniya-peredach-2011-10-18>
3. <http://www.drive.ru/technic/2007/10/18/594535.html>
4. <http://www.infocar.ua/arts/article-8564.html>
5. ATSG (automatic transmissions servis grup). «Устройство и ремонт автоматических трансмиссий автомобилей. АКПП-1980-2007г.» ATSG Miami Florida USA. 2008.