

УДК 681.515.8

Н.В. Здолбіцька, А.П. Здолбіцький, В.Л. Яручик
Луцький національний технічний університет

КРОКУЮЧА СИСТЕМА НА BLUETOOTH УПРАВЛІННІ

Н.В. Здолбіцька, А.П. Здолбіцький, В.Л. Яручик. Крокуюча система на Bluetooth управлінні. Розроблено крокуючу систему на базі Arduino з безпроводним управлінням, для можливості маніпуляції роботом дистанційно.

Ключові слова: Arduino, Bluetooth, C++, серво-мотори.

Рис. 5. Літ. 10.

Н.В. Здолбіцька, А.П. Здолбіцький, В.Л. Яручик. Шагающая система на Bluetooth управлінні. Розроблено шагающую систему на базі Arduino с беспроводным управлением, для возможности манипуляции роботом дистанционно.

Ключевые слова: Arduino, Bluetooth, C++, серво-моторы.

N.V. Zdobicka, A.P. Zdobitsky, V.L. Yaruchyk. Walking system with Bluetooth control. Developed by stepping system based on Arduino with wireless control, to be able to manipulate the robot remotely.

Keywords: Arduino, Bluetooth, C ++, servo motors.

Крокуючі системи. Привід – це «м'язи» роботів. У наш час найпопулярнішими двигунами в приводах є електричні, але застосовуються і інші, що використовують хімічні речовини або стиснене повітря.

Двигуни постійного струму: У даний момент більшість роботів використовують електродвигуни, які можуть бути декількох видів.

Крокові електродвигуни: Як можна припустити з назви, крокові електродвигуни не обертаються вільно, подібно двигунів постійного струму. Вони повертаються покровоко на певний кут під керуванням контролера. Це дозволяє обійтися без давача положення, так як контролеру точно відомо, на скільки був зроблений поворот.

П'єзодвигуни: Сучасної альтернативою двигунів постійного струму є п'єзодвигуни, також відомі як ультразвукові двигуни. Принцип їх роботи абсолютно відрізняється: маленькі п'єзоелектричні ніжки, віброуючі з частотою більше 1000 разів на секунду, змушують мотор рухатися по колу або прямій. Перевагами подібних двигунів є висока швидкість і потужність, непорівнянна з їх розмірами. П'єзодвигуни вже доступні на комерційній основі і також застосовуються на деяких роботах.

Повітряні м'язи: Повітряні м'язи – простий, але потужний пристрій для забезпечення сили тяги. При накачуванні стисненим повітрям, м'язи здатні скорочуватися до 40% від своєї довжини. Причиною такої поведінки є сплетіння, видиме з зовнішньої сторони, яке змушує м'язи бути або довгими і тонкими, або короткими і товстими. Так як спосіб їх роботи схожий з біологічними м'язами, їх можна використовувати для виробництва роботів з м'язами і скелетом, аналогічними м'язам і скелету тварин.

Електроактивні полімери: Електроактивні полімери – це вид пластмас, який змінює форму у відповідь на електричну стимуляцію. Вони можуть бути сконструйовані таким чином, що можуть гнутися, розтягуватися або скорочуватися. Однак, в наш час немає ЕАП, придатних для виробництва комерційних роботів, так як всі неефективні або неміцні.

Еластичні нанотрубки: Це багатообіцяюча експериментальна технологія, що знаходиться на ранній стадії розробки. Відсутність дефектів у нанотрубках дозволяє цьому волокну еластично деформуватися на кілька відсотків. Людський біцепс може бути замінений проводом з такого матеріалу діаметром 8 мм. Такі компактні «м'язи» можуть допомогти роботам в майбутньому обганяти і перестрибувати людей.

Крокуючі роботи

Використовують дві ноги:

- ASIMO

Asimo (скорочення від Advanced Step in Innovative MObility) – робот-андроїд (рис. 1). Створено корпорацією Хонда, в Центрі Фундаментальних Технічних Досліджень Вако (Японія).

Остання версія робота, випущена в 2011 році, має зріст 130 см, масу 48 кг і він здатний пересуватися зі швидкістю до 9 км/ч.

Своє ім'я ASIMO отримав на честь Айзека Азімова, знаменитого автора Трьох законів робототехніки. В японській мові ім'я робота вимовляється як «Асімо» і співзвучно зі словосполученням «А також ноги».

На 2009 рік – у світі існує 100 примірників ASIMO. Вартість виробництва кожного з них не перевищує один мільйон доларів, а деяких роботів можна навіть взяти в оренду, за \$ 166 000 на рік (близько \$ 14 000 на місяць).

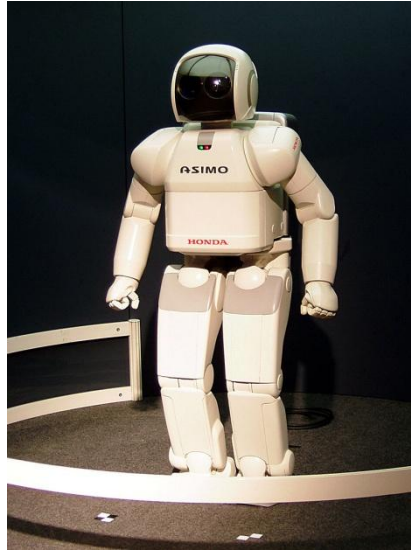


Рис. 1 – Японський робот ASIMO

Представники Хонда кажуть, що це правило – «тільки оренда, але не продаж» – іноді доставляє їм проблеми. Наприклад, під час демонстрації ASIMO якомусь арабському шейху, інженерам було вельми непросто пояснити, що робот не продається в принципі – ні за які гроші.

ASIMO здатний розрізняти людей за спеціальними картками, які носяться на грудях. Також Асімо вміє ходити по сходах.

Використовують чотири ноги:

- BigDog (рис. 2)

BigDog – чотириногий робот з адаптивним керуванням, створений в 2005 році фірмою Boston Dynamics спільно з Foster-Miller, Лабораторією реактивного руху (NASA) і Harvard University Concord Field Station.



Рис. 2 – BigDog робот

Проект BigDog фінансується Defense Advanced Research Projects Agency з надією на те, що він зможе переносити спорядження і допомагати солдатам на території, де не здатний пересуватися звичайний транспорт. Замість коліс і гусениць BigDog використовує чотири ноги. В ногах знаходиться велика кількість різноманітних сенсорів. Також у BigDog є лазерний гіроскоп і система бінокулярного зору.

© Здолбівка Н.В., Здолбівський А.П., Яручик В.Л.

Довжина робота BigDog – 0,91 метр, висота 0,76 метра, вага 110 кілограмів. В даний час він здатний пересуватися по важкопрохідній місцевості зі швидкістю 6,4 км на годину, перевозити 154 кг вантажу і підніматися на 35 градусну похилу площину. Його пересування контролює комп'ютерна система, яка отримує дані від різних сенсорів. Навігація і рівновага також управляються цією системою.

BigDog згадується в статтях New Scientist, Popular Science, Popular Mechanics і Wall Street Journal, а також в декількох відео на сайті Youtube.

18 березня 2008 Boston Dynamics випустила відео про нове покоління робота BigDog. Відео показує можливість робота ходити по крижаній поверхні і можливість відновлювати рівновагу після удару збоку.

Використовують шість ніг:

- багатонігий робот.

За способом фіксації ноги виділяють:

- з фіксацією ноги з використанням вакуумних присосок;

- з фіксацією спеціальними пристроями або формою (волоски і щетинки у роботів наслідують комахам);

- без спеціального способу фіксації.

Окремо можна виділити роботів-андроїдів, що наслідують рухи людини.

Опис

Створення робота, навіть простенького з обмеженим функціоналом, досить цікава і захоплююча задача. Останнім часом аматорська робототехніка переживає справжній бум, нею почали захоплюватися навіть ті люди, які від електроніки дуже далекі. Минув той час, коли потрібно було сидіти ночами з паяльником, або витравлювати плати. Все стало набагато простіше, потрібно лише купити Arduino, комплект проводів, сенсори, датчиків, моторчики і вперед до збірки свого першого робота. Таким чином, фокус розробників – любителів змістився з електроніки та механічної частини до програмування.

Постановка задачі

Зібрати крокуючого робота для навчальних цілей, який керуватиметься дистанційно через смартфон, за допомогою Bluetooth з'єднання. І виконується функціонал:

– головна програма містить 6 кнопок «Автономний режим», «Вперед», «Назад», «Вліво», «Вправо», «Стоп», при натисканні на які від андроїда до Arduino по БТ каналу передаються дані, відповідно «0» і «1», мікроконтролер їх обробляє і відповідно робот виконує рухи.

– дані про стан робота передаються на андроїд, де на екрані головної програми виводиться інформація про це.

Закуп необхідних деталей і вузлів:

- Arduino Mega 2560;

- DFRduino Motor Drive;

- WowWee MiniRoboRaptor;

- ультразвуковий датчик (Ultrasonic ranging module HC-SR04).

Апаратна реалізація. Зберемо з наявних деталей схему (рис. 3)

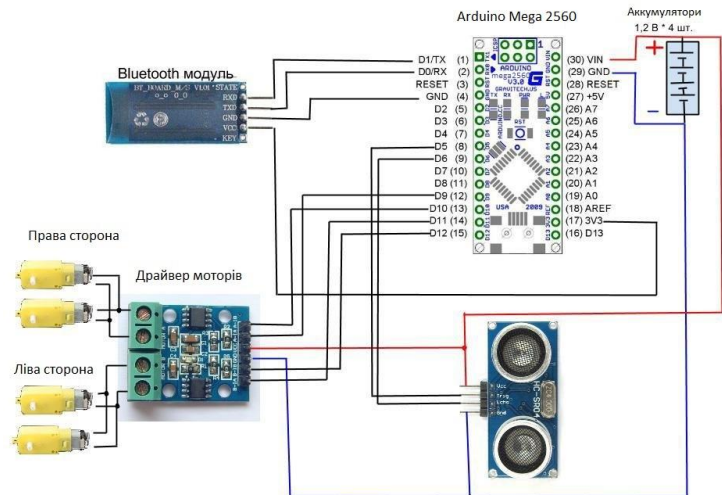


Рис. 3 – Структурна схема робота

Робот зібраний (рис. 4), необхідно заставити його виконувати команди.



Рис. 4 – Bluetooth робот розроблений на базі Arduino Mega, WowWee MiniRoboRaptor

Програмна реалізація. Завантажимо скетч в Ардуїно, не забувши перед цим відключити живлення від Bluetooth модуля (інакше завантажити його не вдасться).

Оголошуємо змінні: R_A_IA, R_A_IB – визначають номери виводів керуючих двигуном А (двигун правої сторони), L_B_IA, L_B_IB – виводи керуючі двигуном В (двигун лівої сторони). Ініціюємо послідовне з'єднання і задаємо швидкість передачі даних в біт/с – 38400. Встановлюємо режим роботи виводів керуючих двигунами – OUTPUT (виходи). Подаємо на всі виходи значення HIGH, що означає – двигуни відключені.

Визначаємо функції: go_forward (), go_back (), go_right (), go_left (), stop_robot (), які запускають двигуни в пряму або зворотному напрямку обертання, тим самим приводячи робота в рух – вперед, назад, направо, наліво, стоп, відповідно.

В основному циклі програми відбувається зчитування та обробка даних отриманих в послідовний порт від Bluetooth модуля. Залежно від отриманої команди виконується та чи інша функція і по послідовному порту передається текст про її виконання.

Створюємо новий проект «Android application project» (рис. 5). Цей додаток, дозволяє управляти роботом за допомогою андроїда, відправляючи команди по Bluetooth на Arduino, і приймаючи текстові відповіді від нього. Для роботи з Bluetooth необхідно виставити права на використання його нашим додатком. Для цього заходимо в маніфест, вибираємо закладку Permissions, натискаємо add, далі Uses permission, і встановлюємо наступні права: android.permission.BLUETOOTH, android.permission.BLUETOOTH_ADMIN.

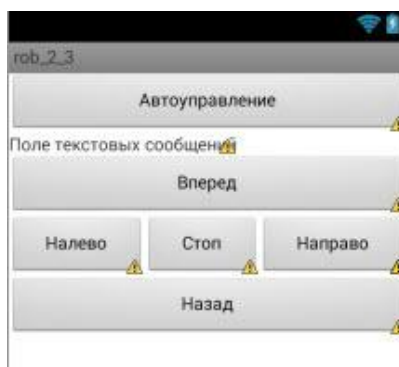


Рис. 5 – Android-програма керування роботом

Також робот матиме режим автономного керування, при натисненні кнопки «Автономний режим» у програмі смартфона, за допомогою ультразвукового датчика він буде самостійно рухатись у просторі оминаючи перешкоди на своєму шляху. Залишилося створити алгоритм, що дозволяє роботів самостійно переміщатися по приміщенню і обходити перешкоди.

Опрацюємо отримані дані про відстань до об'єкта відправлені Ардуіно. Якщо відстань до об'єкта менше 50 см, то повертаємо направо в іншому випадку йдемо прямо.

Створений додаток для андроїда в зв'язці з скетчем Ардуіно, дозволяє, як віддалено самостійно управляти роботом, так і включати режим автономного управління, при якому робот пересувається в прямому напрямку і якщо потрібно, обходить перешкоди.

Результатом виконаної роботи є найпростіший рефлексний робот. Подальше застосування більш складних алгоритмів на базі наведених шаблонних додатків і скетчів дозволить створювати роботів заснованих на моделі, на цілі, на корисності, роботів що навчаються та інше.

Висновки. У даній роботі було досліджено крокуючі роботи. У середовищі Arduino C++ Compiler було створено програму(скетч) робота, у Android application project створено проект для смартфона, для керування роботом. Розроблено крокуючу систему на базі Arduino з безпроводним управлінням, для можливості маніпулювання роботом дистанційно.

Список використаних джерел

1. Anderson R., Cervo D. Pro Arduino (+source code). Apress, 2013. – 305 p.
2. Здолбіцька Н.В., Савлук А.В. Моделювання поведінки живих організмів за допомогою аніматів на базі роботизованих платформ // Міжвузівський збірник “Комп’ютерно-інтегровані технології: освіта, наука, виробництво” – Луцьк: Видавництво ЛНТУ. – Вип. 12. – 2013. – С. 27–30.
3. Шолом П.С., Здолбіцька Н.В. Пропорційно-інтегрально-диференціальне управління стабільністю руху мобільного агента Зрі по заданій траєкторії / П.С. Шолом, Н.В. Здолбіцька // Міжвузівський збірник “Комп’ютерно-інтегровані технології: освіта, наука, виробництво” – Луцьк: Видавництво ЛНТУ. – Вип. 8. – 2012. – С. 125–129.
4. Робототехніка – Вікіпедія [Електронний ресурс]. – Режим доступу: <http://uk.wikipedia.org/wiki/Робототехніка>
5. Робот на базі Arduino, Android [Електронний ресурс]. – Режим доступу: <http://habrahabr.ru/post/208466/>
6. Рефлексний робот на базі Android, Arduino [Електронний ресурс]. – Режим доступу: <http://habrahabr.ru/post/211999/>
7. Крокуючі роботи. Механіка [Електронний ресурс]. – Режим доступу: <http://www.fizportal.ru/walking-robots>
8. Atmega 2560 16-U. Микроконтроллер [Електронний ресурс]. – Режим доступу: <http://www.kosmodrom.com.ua/el.php?name=ATmega2560-16AU>
9. Робот ASIMO - Вікіпедія [Електронний ресурс]. – Режим доступу: <https://ru.wikipedia.org/wiki/ASIMO>
10. BigDog робот - Вікіпедія [Електронний ресурс]. – Режим доступу: <https://ru.wikipedia.org/wiki/BigDog>