

УДК 621.3

Н.В. Здолбіцька, А.П. Здолбіцький
Луцький національний технічний університет

ПРИСТРІЙ ПІДВИЩЕННЯ ЕНЕРГОЕФЕКТИВНОСТІ СИСТЕМИ КЕРУВАННЯ ЕЛЕКТРОМАГНІТНИМИ КЛАПАНАМИ

Н.В. Здолбіцька, А.П. Здолбіцький. Пристрій підвищення енергоефективності системи керування електромагнітними клапанами. Пристрій призначений для підвищення енергоефективності існуючих промислових систем керування електромагнітними клапанами автомобільного газобалонного обладнання. В основі роботи пристрою лежить спосіб імпульсного відкриття електромагнітних соленоїдальних клапанів, із наступним утриманням їх в робочому стані зниженим струмом та напругою.

Ключові слова: електромагнітний клапан, стабілізатор струму, енергоефективність.

Рис. 3. Літ. 12.

Н.В. Здолбицкая, А.П. Здолбицкий. Устройство повышения энергоэффективности системы управления электромагнитными клапанами. Устройство предназначено для повышения энергоэффективности существующих промышленных систем управления электромагнитными клапанами автомобильного газобаллонного оборудования. В основе работы устройства лежит способ импульсного открытия электромагнитных соленоидальных клапанов, с последующим удержанием их в рабочем состоянии пониженным током и напряжением.

Ключевые слова: электромагнитный клапан, стабилизатор тока, энергоэффективность.

N.V. Zdolbitska, A.P. Zdolbitsky. The device is energy efficiency management system solenoid valve. The device is designed to improve the energy efficiency of existing industrial control systems electromagnetic valves automotive LPG equipment. At the core of the device is the way to opening pulse electromagnetic solenoid valve, followed by keeping them in working order low current and voltage.

Keywords: solenoid valve, a current, energy efficiency.

Постановка задачі. Проблема побудови енергоефективних систем керування електромеханічними системами є досить актуальною, особливо для випадку їх застосування у складі автономних та мобільних систем, де є обмеження на тривалість роботи та споживану потужність.

Відомо, що струм відпускання якоря електромеханічного клапана менший, ніж струм спрацьовування. Робочий струм соленоїдального електромагнітного клапана в технічній документації вказують з допустимими межами, в яких гарантована надійна робота клапана і він повинен бути завжди більшим, ніж струм спрацьовування. Нижнє значення струму дорівнює добутку струму спрацьовування на деякий мінімальний коефіцієнт запасу. Запас забезпечує необхідний час спрацьовування та характеризує працездатність клапана при впливі дестабілізуючих факторів [1,7].

Для утримання електромагнітного клапана в робочому положенні (при відсутності ударів і вібрацій) необхідний струм утримання зазвичай менший робочого в декілька разів. Звідки, для підвищення енергоефективності системи штучно обмежують струм через обмотку електромагнітного клапана після його спрацьовування.

Отже, актуальною є задача створення пристрою, що забезпечує живлення соленоїдів клапанів газобалонного обладнання (ГБО) із значно меншими енергозатратами, без втрати функціонування та захистом від імпульсів зворотної ЕРС під час перехідних станів відкриття та закриття клапанів.

Поставлена задача вирішується тим, що принцип дії поширених на ринку автомобільних електромагнітних газових клапанів та регуляторів для зрідженого нафтового газу LPG (пропан-бутанові суміші) та природного газу LNG (метану) базується на властивості втягування металевого осердя соленоїдом [1,8], а це дозволяє утримувати їх в робочому (відкритому) стані за допомогою значно меншої напруги та сили струму, ніж необхідно для їх початкового відкриття [2]. Тому використання схеми імпульсного відкриття клапанів ГБО, із наступним утриманням їх в робочому стані зниженим струмом (напругою), дозволяє підвищити енергоефективність системи, знизити навантаження на електропроводку та генератор авто, і, як наслідок, отримати економію палива. До того ж, використання інтегральних стабілізаторів та шунтуючих діодів для соленоїдів клапанів, дозволяє подолати імпульси зворотної ЕРС під час перехідних процесів у системі.

Аналіз останніх досліджень і публікацій. Відомий спосіб імпульсного вмикання реле струмом розряду конденсатора [2, 6], який підключається паралельно до обмотки вихідного реле і

заряджається під час спрацювання командного реле, а розряджається на обмотку вихідного реле після відключення командного реле.

До недоліків даного способу можна віднести короткотривале вмикання реле, час вмикання якого залежить від ємності конденсатора та обмежувального опору.

Відомий також пристрій для керування електромагнітом постійного струму [3], який містить ключі керування, дросель, конденсатор, блоки керування, джерело напруги, діоди.

Недоліком даного пристрою є потреба у двох джерелах живлення, що призводить до підвищеного енергоспоживання та складності пристрою.

Найбільш близькими за технічною суттю до пристрою, що пропонується, є спосіб керування електромагнітними механізмами, зокрема електромагнітними газовими клапанами, та пристрій для його реалізації [4] з одним основним і одним додатковим джерелами напруги постійного струму.

Виклад основного матеріалу й обґрунтування отриманих результатів дослідження.

Пристрій містить основне джерело напруги постійного струму, додаткове джерело напруги постійного струму, що складається з зарядного пристрою і накопичувального конденсатора, і, відповідно до кількості електромагнітних механізмів, – блоки управління, кожен з яких містить два керувані ключі зі своїми вузлами керування і таймер. Командні сигнали надходять на вузли управління кожного електромагніту по своєму провіднику, причому на вузол керування другого ключа – через таймер. Між джерелами напруги і обмоткою керованого електромагнітного механізму включені розділюючі діоди. Шунтуючі діоди включені паралельно керованим ключам та обмотці електромагніту. Таймер задає час вмикання електромагнітного механізму.

У даному способі керування електромагнітним механізмом при надходженні керуючого сигналу його включення спочатку подають напругу від двох джерел напруги постійного струму – від основного і додаткового, а після деякої затримки в часі, достатньої для включення електромагніту в роботу, припиняють подачу напруги від додаткового джерела напруги постійного струму і утримують електромагніт в робочому стані шляхом подачі напруги тільки від основного джерела напруги постійного струму, для вимкнення електромагнітного механізму припиняють подачу напруги від основного джерела напруги постійного струму.

Недоліком даного пристрою є потреба у зарядному пристрої для додаткового джерела напруги, а також необхідність таймерів для кожного вузла керування, що значно ускладнює пристрій.

В основу проектного пристрою поставлена задача розробити енергоефективний спосіб підключення системи керування клапанами автомобільного газобалонного обладнання.

Поставлена задача вирішується шляхом використання схеми імпульсного відкриття клапанів газобалонного обладнання за допомогою розряду накопичувального конденсатора великої ємності на котушки газових клапанів, із наступним утриманням їх в робочому стані зниженим стабілізованим струмом, оскільки процес утримання газових клапанів у робочому положенні потребує значно меншої напруги та сили струму, ніж необхідно для їх початкового відкриття, що дозволяє підвищити енергоефективність системи, знизити навантаження на електропроводку та генератор авто, і, як наслідок, отримати економію палива. Накопичувальний конденсатор заряджають через розділюючий діод від джерела живлення в режимі «бензин». Для підвищення енергоефективності в режимі роботи «газ» комутуюче реле вмикануть так, щоб воно не споживало струм утримання. Живлення котушок газових клапанів зниженим струмом дозволяє уникнути їх надмірного перегріву, а застосування інтегральних стабілізаторів струму дозволяє уникнути наслідків їх короткого замикання. Захист бортової мережі автомобіля від імпульсів зворотної електрорушійної сили під час перехідних станів відкриття та закриття газових клапанів досягається шляхом введення у схему захисних шунтуючих діодів.

Суть проектової системи пояснюється кресленням, на якому представлена схема електрична принципова пристрою (рис. 1).

Підвищення енергоефективності системи керування електромагнітними клапанами автомобільного газобалонного обладнання здійснюють за допомогою пристрою, який містить вхід живлення для режиму «газ» 1, вхід живлення для режиму «бензин» 2, розділюючий діод 3, накопичувальний конденсатор 4, комутуюче реле 5, шунтуючі діоди 6 та 7, котушку газового клапана 8, стабілізатор струму 9, «масу» автомобіля 10, розділюючий діод 11, котушку газового клапана 12, стабілізатор струму 13, шунтуючий діод 14, розділюючий діод 15, котушку газового клапана 16, стабілізатор струму 17, шунтуючий діод 18.

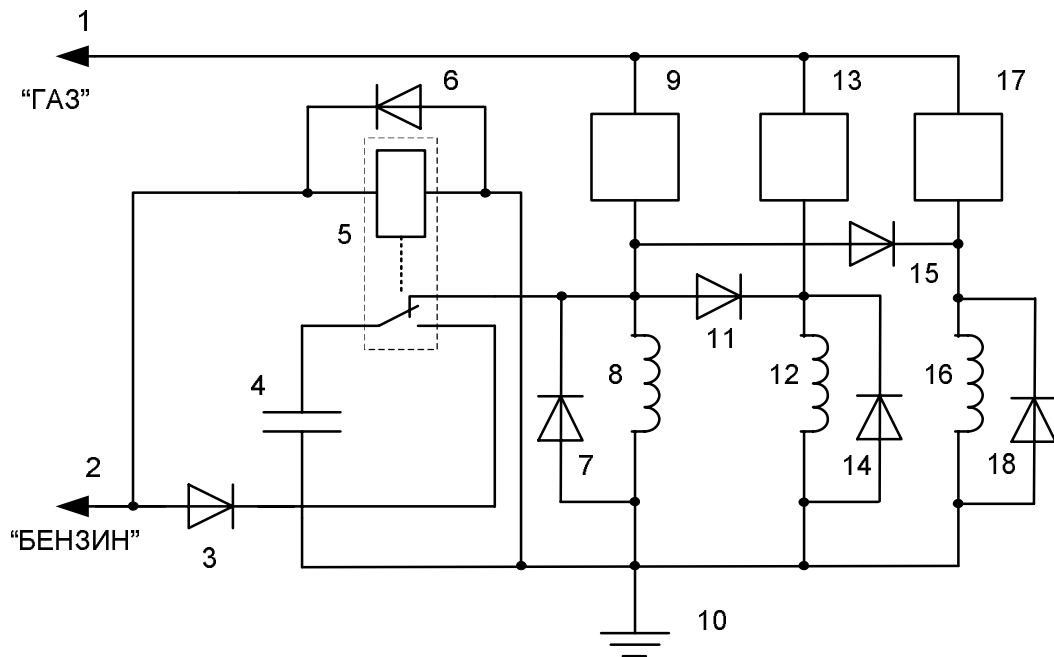


Рисунок 1 – Схема електрична принципова пристрою

На кресленні зображено варіант схеми імпульсного запуску клапанів газобалонного обладнання легкового автомобіля, в якому керуючі сигнали вибору режиму роботи «газ/бензин» об'єднані із основним джерелом живлення +12 В, яке послідовно комутується до входу живлення для режиму «бензин» 2, або до входу живлення для режиму «газ» 1, в залежності від виду палива на якому працює двигун автомобіля. Запропонований пристрій може керувати трьома котушками газових клапанів. Кількість котушок може варіюватися в залежності від модифікації та покоління газобалонного обладнання.

У запропонованій схемі котушки газових клапанів 8, 12, 16 вмикаються послідовно із відповідними інтегральними стабілізаторами струму 9, 13, 17, які налаштовані на мінімальний струм утримання. Плюси котушок газових клапанів 8, 12, 16 підключено до відповідних виходів стабілізаторів струму 9, 13, 17, а мінуси на «масу» автомобіля 10.

У режимі роботи «бензин» на вході живлення для режиму «бензин» 2 присутній високий рівень напруги +12 В, на вході живлення для режиму «газ» 1 присутній низький рівень напруги 0 В. У режимі роботи «бензин» відбувається заряджання накопичувального конденсатора 4 до робочої напруги +12 В через розділюючий діод 3 та замкнуте комутуюче реле 5.

У режимі роботи «газ» на вхід живлення для режиму «газ» 1 подається високий рівень напруги +12 В, а на вході живлення для режиму «бензин» 2 встановлюється низький рівень напруги 0 В. У режимі роботи «газ» відбувається розряд накопичувального конденсатора 4 імпульсом напруги +12 В через контакти розімкнутого комутуючого реле 5, котушку газового клапана 8, розділюючі діоди 11, 15 та відповідні котушки газових клапанів 12, 16. Комутуюче реле 5 вмикають так, щоб воно не споживало струм утримання.

Для підвищення енергоефективності в режимі роботи «газ» котушки газових клапанів підключають до джерела живлення через інтегральні стабілізатори струму 9, 13, 17, якими індивідуально задається мінімальний струм утримання кожної котушки газового клапана 8, 12, 16. Струм утримання найкраще визначається експериментально для кожної конкретної моделі газового клапана. Оскільки, як правило, струм спрацювання газових клапанів відрізняється, у залежності від моделі клапана та його котушки, то рекомендується в ролі котушки газового клапана 8 встановити котушку газового клапана із максимальним струмом спрацювання. Наприклад, для мікросхеми стабілізатора LM317 номінал резистора R, який визначає струм стабілізації I, можна підібрати за формулою [9]:

$$I=1.25/R$$

Типова схема підключення стабілізатора струму зображена на рисунку 2.

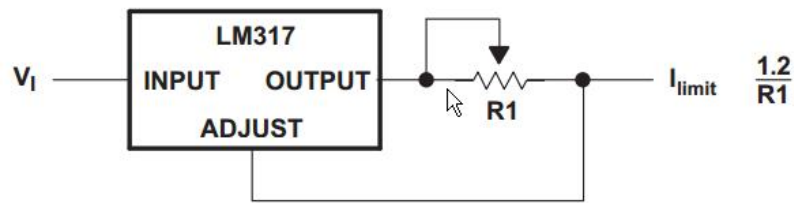


Рисунок 2 – Схема підключення стабілізатора струму [9]

Імпульси напруги від перехідних процесів у схемі гасяться шунтуючими діодами 6, 7, 14, 18. До переваг запропонованої схеми потрібно віднести високий ступінь інтегрованості в існуючі системи газобалонного обладнання без значних модифікацій та затрат на переобладнання, можливість індивідуального налаштування струму утримання для кожної котушки газового клапана, що дозволяє поєднати в одній схемі електромагнітні газові клапани із дещо відмінними параметрами котушок.

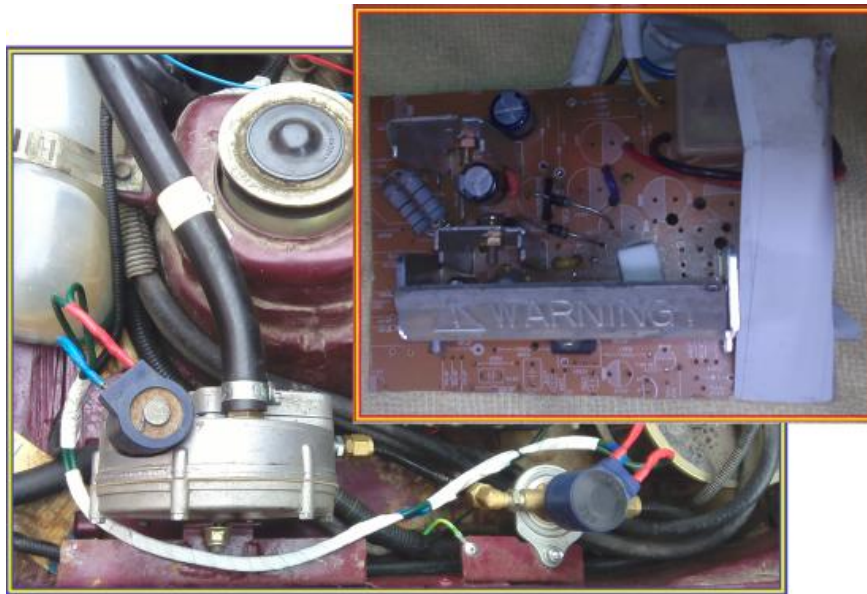


Рисунок 3 – Загальний вигляд прототипу модуля керування ЕК та система електромагнітних клапанів автомобіля.

Висновки.

Розроблений пристрій належить до області електроніки та електротехніки, зокрема, до електронного обладнання автомобілів та інших транспортних засобів, які містять у системах ГБО електромагнітні клапани, і може бути використаний для зниження енергоспоживання системи електромагнітних клапанів газобалонного обладнання автомобіля, а також для захисту бортової мережі автомобіля і підключених до неї пристроїв від імпульсів та перепадів напруги, що виникають під час їх спрацювання.

Пристрій містить накопичувальний конденсатор, розділюючі та шунтуючі діоди, який відрізняється тим, що керуючі сигнали вибору режиму роботи об'єднують із основним джерелом живлення, яке послідовно комутують або до входу живлення для режиму «бензин», або до входу живлення для режиму «газ», в залежності від виду палива, на якому працює двигун автомобіля, накопичувальний конденсатор заряджають через розділюючий діод та замкнуте комутуюче реле від джерела живлення в режимі «бензин», для підвищення енергоефективності в режимі роботи «газ» котушки газових клапанів підключають до джерела живлення через інтегральні стабілізатори струму, якими індивідуально задається мінімальний струм утримання кожної котушки газового клапана, а комутуюче реле вмикають так, щоб воно не споживало струм утримання.

Запропонований пристрій має наступні переваги:

- зниження енергоспоживання системи електромагнітних клапанів газобалонного обладнання автомобіля та похідних систем;
- високий ступінь інтегрованості в існуючі системи газобалонного обладнання без значних модифікацій та затрат на переобладнання;
- можливість індивідуального налаштування струму утримання для кожної котушки клапана, що дозволяє поєднати в одній схемі електромагнітні газові клапани із дещо відмінними параметрами котушок;
- захист бортової мережі автомобіля від імпульсів та перепадів напруги, що виникають під час спрацювання електромагнітних клапанів.

До недоліків даної схеми можна віднести те, що може бути неконтрольоване відпускання осердя клапана, що призводить до його закриття. Даний ефект спостерігається з декількох причин. Однією з них є надто занижений струм утримання, а також вібрація корпусу клапана, яка виникає внаслідок руху авто та роботи двигуна. Для усунення даної проблеми необхідно збільшити струм утримання клапана шляхом регулювання номіналу резистора у відповідному інтегральному стабілізаторі струму. Також неконтрольоване відпускання осердя клапана може виникнути і в результаті перегріву відповідного йому стабілізатора струму, який, внаслідок спрацювання теплового захисту, відключиться, розірвавши при цьому коло живлення котушки клапана. Для усунення перегріву необхідно встановити мікросхему стабілізатора на радіатор більшої площі та забезпечити краще охолодження схеми.

Однією з причин неспрацювання імпульсного запуску клапана може бути окислення, або підгоряння контактів механічного комутуючого реле 5. Тому необхідно своєчасно проводити обслуговування та заміну даного елемента. Одним із варіантів усунення даного недоліку є заміна механічного на сучасне напівпровідникове твердотільне низькоомне реле.

Також збільшення складності схеми керування клапанами ГБО у порівнянні із типовими, призводить до деякого несуттєвого зниження надійності та підвищення остаточної вартості системи в цілому.

Застосування пристрою на інжекторному авто «Славута 1,3si» у конфігурації ГБО-2: котушка 8 (редуктор BRC Теспо 100 kW [10]) 6 Ом, котушка 12 (клапан з фільтром BRC ET98 MY07 пропан) 16 Ом, котушка 16 (мультиклапан циліндричного балона Tomasetto клас А [11]) 12 Ом, показало високу надійність запропонованої схеми, усунення збоїв двигуна під час переходів «бензин-газ-бензин», у порівнянні із стандартною схемою включення STAG2-W [12].

Отже, сферою використання даного пристрою є електронне обладнання автомобілів та інших транспортних засобів, які містять у системах газобалонного обладнання електромагнітні клапани. Сферу використання можна розширити, провівши незначні схемотехнічні зміни в пристрої.

1. И.Г. Игловский, Г.В. Владимиров. Справочник по слаботочным электрическим реле. – Л.: Энергоатомиздат, 1990.
2. Марголин Ш. М., Гуров А. С. Функциональные узлы схем автоматического управления: (справ. пособие). – М.: Энергоатомиздат, 1983. – 168 с., ил.
3. А.С. СРСР SU №1206843 А, кл. H01F7/18, 1986 р.
4. Пат. РФ RU №2180143 С1, кл. H01F7/18, 2002 р.
5. Пат. UA №110132, МПК H01F7/18, 2016 р.
6. Пат. UA №76717, МПК F02M 51/00, 2013 р.
7. Загальний курс фізики. У 3 ч. Ч. 2. Електрика і магнетизм: навч. посіб. / І.М. Кучерук, І.Т. Горбачук, П.П. Луцьк ; за заг. ред. І. Кучерука. – К. : Техніка, 2001. – 452 с.
8. Газобаллонное оборудование: Как это работает: ответы на все вопросы, возникающие при эксплуатации ГБО. Схемы установки ГБО: карбюратор / инжектор. – Монолит, 2008. – 75с.
9. <http://www.ti.com/lit/ds/symlink/lm317.pdf>
10. <https://www.brc.com.ua/>
11. <https://www.tomasetto.com/>
12. <http://www.stag.com.ua/>