

УДК 541.14

МОДЕЛІ РЕЗОНАНСНОЇ ВЗАЄМОДІЇ ПРИ ЛАЗЕРНОМУ КОНТРОЛІ ДИНАМІКИ ВИПАРОВУВАННЯ ХІМІЧНИХ КОМПОНЕНТ КЛЕЮ В ПРОЦЕСІ СУШІННЯ ПОЛІГРАФІЧНОЇ ПРОДУКЦІЇН. К. Лиса¹, Л. С. Сікора², І. Т. Стрепко¹, Б. І. Федина¹¹Українська академія друкарства,
вул. Під Голоском, 19, Львів, 79020, Україна²Національний університет «Львівська політехніка»,
вул. С. Бандери, 12, Львів, 79013, Україна

В статті розглянуто можливість побудови лазерних концентратомірів оцінки параметрів продуктів випаровування в процесі сушіння поліграфічної продукції і конденсату.

Ключові слова: фотометрія, лазер, резонансні явища, квантова взаємодія, концентрація, сушіння, клей.

Постановка проблеми. Проблема оцінки концентрації хімічних речовин в повітрі і розчинах, які використовуються в технологічних процесах енергетики, поліграфії, харчової промисловості, у нафтогазовій галузі, пов'язана зі складністю вивчення таких процесів за структурою і компонентами. Актуальною є також зворотна задача оцінки вмісту води в компонентах, які використовуються у технологічних процесах поліграфічного виробництва. Важливою задачею управління є контроль розчинності хімічних елементів в клеях та динаміка їх випаровування.

Аналіз останніх досліджень і публікацій. Розв'язання проблеми забезпечення точності і стабільності оптичних вимірювальних систем (фотометрів) на підставі інформаційних та системних технологій.

В роботах [8-16] розглянуто базові концепції фотометричних методів аналізу для розв'язання широкого класу задач контролю в технічних системах та біофізичних і хімічних реакторах. В [11] обґрунтовано методи синтезу лазерних інформаційно-вимірювальних систем (ЛІВС) для контролю і управління технологічними процесами з високотемпературним середовищем. При цьому показано ефективність лазерного зондування для ширшого класу технологій, особливо для дослідження динаміки хімічних реакцій.

В [12] розглянуто оптичні властивості хімічних розчинів та проведено обґрунтування спектральних методів дослідження для фотоактивних середовищ, та структур фотометрів. Відповідно в [13] розглянуто застосування методів фотоелектронної спектроскопії в хімії для одержання структурної інформації, кількісного аналізу, оцінки хімічних зсувів, адсорбції. Глибокий аналіз методів проектування оптоелектронних систем розглянуто в [13-16], але проблема синтезу лазерних систем не розглядалась.

Мета статті. Розроблення методів і засобів експрес-оцінки рівня концентрації компонент в технологічному середовищі сушарки книжкових блоків є актуальною задачею [1-8].

Широке використання оптико-фізичних досліджень ґрунтується на властивостях локальності, експресності, неконтактності при зондуванні об'єкта оптичним променем, високій інформативності процесу вимірювання характеристик середовища взаємодії [8-10]. Оптико-фізичний метод дослідження за своєю суттю є фізичним експериментом, в якому носієм і здобувачем інформативних даних про об'єкт є оптичний промінь, а відомості про об'єкт формуються в процесі обробки (лазерного) оптичного сигналу.

При цьому важливо виділити дві компоненти процедури опрацювання даних:

- прийом і обробка зображення оптичного променя та розпізнавання його структури та енергетичних характеристик;
- прийом оптичного сигналу та оцінка його енергетичних характеристик з дискримінацією центра густини потужності для оцінки концентрації реагентів в технологічному середовищі.

Існуючі оптичні джерела випромінювання не забезпечують чітку діаграму направлення, а тому ефективним методом може бути лазерне зондування об'єкта.

Виклад основного матеріалу дослідження. Методи дослідження лазерних ефектів в процесі зондування технологічних середовищ.

1. Характеристики лазерного променя при зондуванні, як основа синтезу ЛІВС.

При проходженні лазерного променя через плоский шаровий взірць [8] інтенсивність падаючого променя послаблюється через поглинання, відбиття і розсіювання. Процес проходження променя описується рядом коефіцієнтів (рис. 1):

- дзеркального відбиття від поверхневої області об'єму зондування $\rho_3 = \frac{\Phi_3}{\Phi_0}$;
- поглинання променя в об'ємі зондуючого середовища $\alpha = \frac{\Phi_n}{\Phi_0}$;
- поверхневого розсіювання фронту області концентрації реагентів $\rho_p = \frac{\Phi_1}{\Phi_0}$;
- дифузійного пропускання на виході шару реагенту контрольованого середовища сушарки $\tau_R = \frac{\Phi_2}{\Phi_n}$;
- направленого пропускання лазерного променя при проходженні по тракту контролю області сушарки $\tau_L = \frac{\Phi_4}{\Phi_0}$.

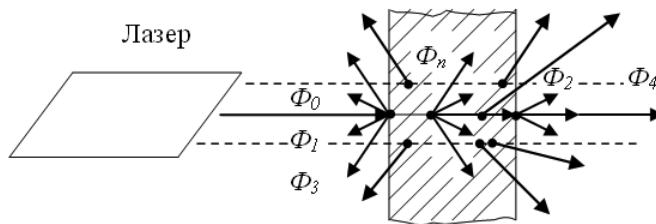


Рис. 1. Структура мікрооб'єму розсіяння фотонів

При цьому повинна виконуватись умова енергетичного балансу лазерного променя

$$I_0 = \sum_{i=1}^{n=4} I_i, \quad \sum_{i=1}^2 \tau_i + \sum_{j=1}^2 \rho_j + \alpha = 1,$$

де $I_i \rightarrow K_E^i \Phi_i$ – зв'язок енергії лазерного променя (інтенсивності з функцією потоку $\Phi(s, t)$ по площі його перерізу).

Згідно закону Бугера-Ламберта-Бера для монохроматичного променя лазера маємо представлення вихідного потоку:

$$\Phi_\lambda = \Phi_0 \exp(-c_r \varepsilon_\lambda l), \quad (1)$$

де ε_λ – показник поглинання на хвилі λ ;

l – товщина шару речовини;

c_r – концентрація речовини в розчині (або питома густина).

При врахуванні розсіювання на стінках кювету з розчином досліджуваної речовини маємо наступний вираз для вхідного потоку:

$$\Phi_\lambda(t, c, \theta) = \Phi_0(t) (1 - 2\rho(\theta, t)) \exp(-c_r \varepsilon_\lambda l), \quad (2)$$

де t – зміна потоку в часі (флюктуації);

θ – параметри кювети при коефіцієнті розсіювання з обох площин.

2. Синтез алгоритму вимірювання концентрації випарів в процесі сушіння.

Властивості середовища можна виразити через динаміку змін концентрації при протіканні активної реакції:

$$c_r = c_r(\beta, t), \quad (3)$$

та коефіцієнти пропускання і оптичної густини:

$$\tau_\lambda = [\Phi_\lambda / \Phi_0] = \exp(-c_r \varepsilon_\lambda l), \quad (4)$$

$$D_\lambda = \lg[1 / \tau_\lambda].$$

Коефіцієнт розсіювання при цьому можна представити у вигляді

$$D_\lambda = \lg[1 / \tau_\lambda], \quad (5)$$

де V_s – об'єм досліджуваного середовища, захопленого лазерним променем;

λ – довжина хвилі;

k – коефіцієнт.

Динаміка зміни концентрації речовини під впливом зовнішніх факторів та нерівноважних обмінних процесів визначається за формулою:

$$c_r(F_i, t, \theta)_{T_0} = \left[\lambda^u \rho_p / kV^2 \right]_{\substack{\uparrow \\ [F_i(t, \theta), T_{0c}^0]}}, \quad (6)$$

де T_{0c}^0 – температура середовища;

$F_i(t, \theta)$ – фактори динамічного впливу.

Маса поглинаючої рідини (речовини розчину, прозорого середовища) визначається:

$$M_r = DS / k = -(lg \tau)S / k, \quad (7)$$

де S – площа фотометричної ділянки;

k – коефіцієнт.

Сигнал, пропорційний величині концентрації розчину визначається:

$$U(c_r) = \mu_c^u [k_1 I_{r_1}(c_r, t, \theta) - k_2 I_{r_2}(c_{re})] = k_I \Delta U(t, c_r), \quad (8)$$

де μ_c^u, k_1, k_2, k_I – коефіцієнти перетворення оптичних величин в електричний сигнал.

3. Вибір структури лазерної інформаційно-вимірювальної системи.

Відповідно до вище наведених співвідношень синтезуємо структурну схему двоканального лазерного монохроматичного фотометра (рис. 2) з врахуванням формул (5, 6, 7, 8) на підставі методу дистанційного зондування досліджуваного і еталонного середовища і який є підставою створення лабораторного стенду і ІВС для експериментальних досліджень.

Структурна схема включає (див. рис. 2) включає наступні блоки:

- блок живлення напівпровідникових лазерів НП₁, НП₂;
- блок живлення модулятора М лазерного променя;
- кювети еталонна (К_Е) і досліджувана (К_Д);
- фотоприймачі лазерного променя (ФП);
- смугові фільтри модульованого сигналу (СФ);
- блок обробки сигналу аналоговий (БОС_А);
- вимірювальні прилади-індикатори (НЛ₁, НЛ₂);
- блок цифрової обробки сигналу;
- інформаційно-вимірювальна система збору і реєстрації даних в базі даних (БД) та їх інтерпретації;
- задаючий генератор частоти модуляції (ЗГ);
- інтелектуальний агент-експериментатор (ІА-Е);
- блок вибору шкали концентрації (БВШ_К);
- регулятори потужності лазерів ($Var P_1 I, Var P_2 I$);
- блок цифрової обробки сигналу за параметром «С_К - концентрація» (БЦОС(С_К));
- аналого-цифровий перетворювач (А/Д);
- аналоговий індикатор рівня сигналу при калібруванні концентратоміра-фотометра.

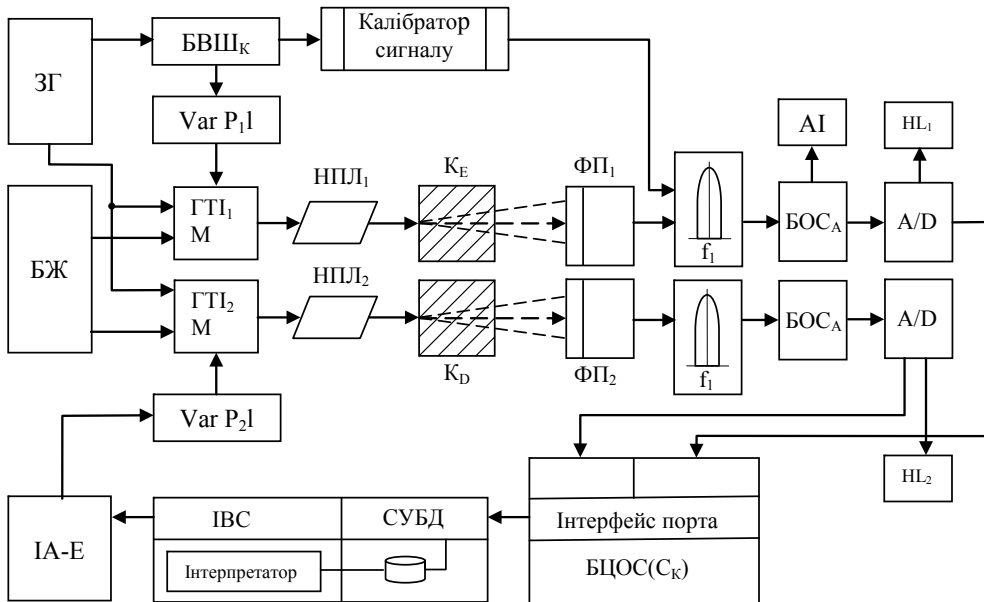


Рис. 2. Структурна схема двоканального лабораторного монохроматичного лазерного фотометра

Сигнал про просторово-часову зміну концентрації рідини або повітряного конденсату в ході фізико-хімічних перетворень формується на основі алгоритму [15]:

$$Z_S = Z_C \times \alpha_S(C_K, P_L, \theta_K),$$

де Z_S – сигнал на виході кювети з реагентом;
 Z_C – зондуєчий сигнал.

Для оцінки параметрів виконується калібрування по еталонних середовищах і відповідно формується шкала концентрації і коефіцієнта розсіювання та поглинання.

При зондуванні розчинів, які можуть мати як активне так і пасивне (поглинаюче) середовище, відбуваються відповідно наступні процеси (якщо потужність лазера достатня для збудження молекул) (рис. 3):

- поглинання і розсіювання лазерного променя в кюветі k_p з рідиною, в якій зависли частинки твердих компонентів m_k з масою, а сигнал на виході фотоприймача буде тоді

$$U_I(c_r) = \mu_u k_s I(c_r, \tau, \theta) = \mu_u k \int_{S_{\Phi\Pi}} W(I(x, y, t / c_r)) ds,$$

де $W(I(x, y, t / c_r))$ – функція густини розподілу потужності променя, $W_Y(\)$ – функція розподілу розсіювання;

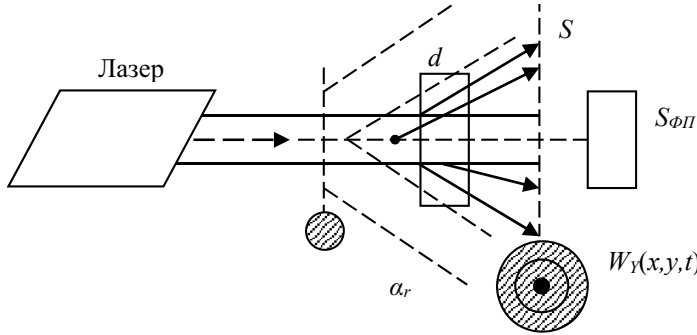


Рис. 3. Формування лазерного зонduючого конусу в середовищі з розсіюванням

- підсилення лазерного сигналу за рахунок нелінійного ефекту розгойдування молекулярних орбіталей активних компонент, які є в розчині

$$U_I(c_r, \theta, t) = \mu_u k_s (1 + k_A) \int_{S_{\Phi\Pi}} W(I(x, y, t / c_r^A)) ds,$$

де k_A – коефіцієнт активного підсилення за рахунок резонансу з частотою лазерного променя,

$S_{\Phi\Pi}$ – площа фотоприймача;

- при зондуванні оптично-прозорих об'єктів маємо поглинання лазерного променя в твердих зрізах компонент об'єкта дослідження.

Інтенсивність лазерного сигналу визначається на підставі оцінки потужності розсіяного променя, який проектується при проходженні через конденсоване середовище або кювету на фотоматрицю (рис. 4):

$$I(x, L) = \int_{S_{\Phi\Pi}} W_S(I(x, y, t / \tau_L, \theta)) ds.$$

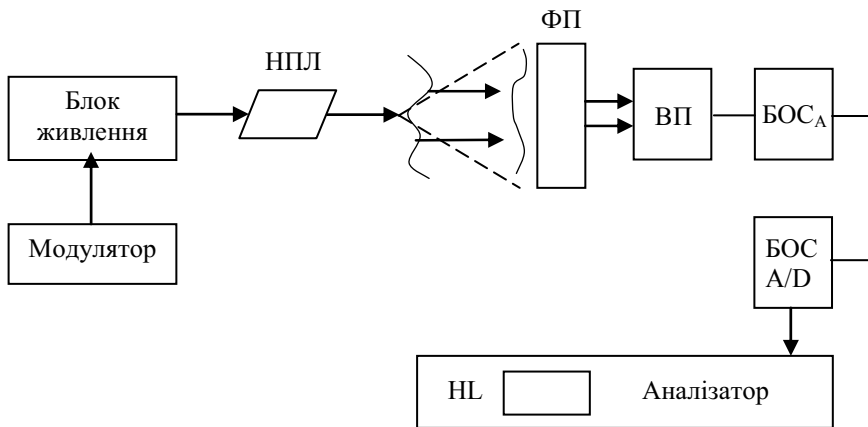


Рис. 4. Структурна схема лазерного концентратоміра

Підсилення лазерного сигналу за рахунок центрів активації при їх збудженні імпульсами лазера в напрямку лазерного променя

$$I(x, L) = (1 + k_A(L, \theta)) \int_{S_{\text{фл}}} W_S(I(x, y, t / \tau_L, \theta)) ds$$

де τ_L – коефіцієнт пропускання при товщині зрізу L об'єкта дослідження;
 $k_A(L, \theta)$ – коефіцієнт підсилення за рахунок нелінійних ефектів при резонансі з частотою лазерного променя,
 $W_S(\)$ – передавальна функція середовища об'ємом V_S .

Відповідно, до вищенаведеного аналізу, розроблено схему лабораторного концентратоміра, який можна використовувати як для дослідження розчинів, так і для насиченого парами технологічного середовища (див. рис. 4).

4. Аналіз проблеми розчинності хімічних компонент в клейових сумішах.

Проведений огляд різних методів хімічного аналізу і фотометрії показав, що для розв'язання задач цього класу необхідно використовувати методи лазерної фотометрії, оскільки вони визначаються високою мобільністю. Причиною непоширеності лазерних методів було те, що газові лазери мали великі розміри і вимагали значної потужності джерел енергії. Поява напівпровідникових лазерів малої і середньої потужності забезпечила можливість їх використання у фотохімії і фотометрії.

Для розв'язання проблеми контролю швидкості розчинності як і випаровування необхідно розглянути фізико-хімічну структуру води і оцінити квантову взаємодію лазерного променя з електронною структурою води (рис. 5).

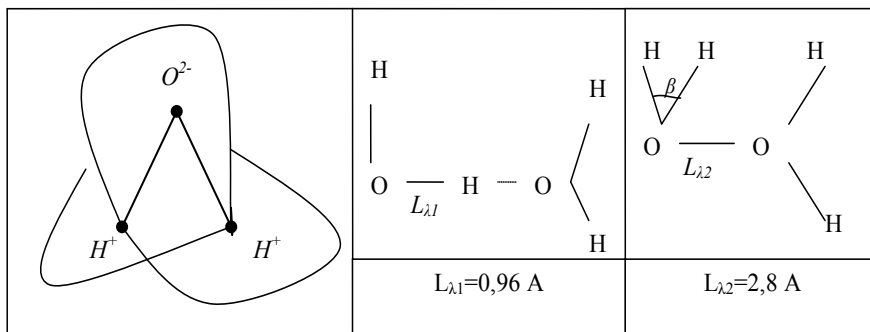


Рис. 5. Структура водневих зв'язків води

Електростатична модель молекули води для потенціалу Роулінсона [9] зображена на рис. 6 і характеризується енергією молекулярної взаємодії (U).

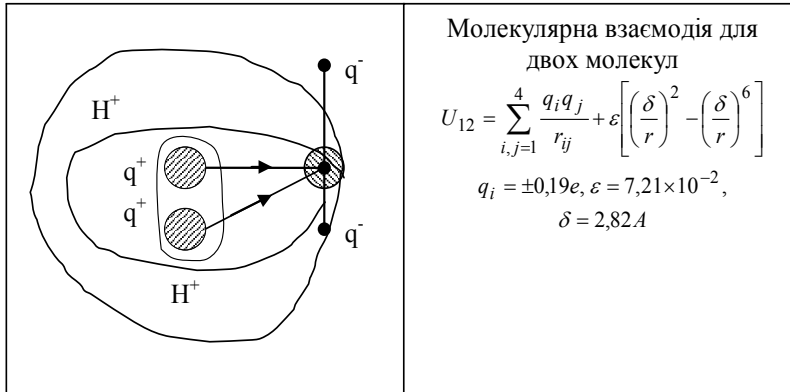


Рис. 6. Електростатична модель молекули води для потенціалу Роулінсона

Орієнтаційна поляризація молекул води в електричному полі E в напрямку вектора Z виражається

$$F_1(\cos \theta) = \frac{1}{2\pi Z} \exp(-U \cos \theta / KT); \quad (9)$$

$$Z = \int_{-1}^1 \exp(-U(X) / KT) dX.$$

Потенціал міжмолекулярної взаємодії в залежності від кутів орієнтації молекул (Ω_1, Ω_2) визначається згідно виразу

$$U(r, \Omega_1, \Omega_2) = 4\varepsilon \left[\left(\frac{\delta}{r} \right)^{12} - \left(\frac{\delta}{r} \right)^6 \right] + f(r) \sum_{i,j=1}^n \frac{q_i q_j}{r_{ij}}. \quad (10)$$

Поведінка однорідної хімічної системи в часі описується нелінійним диференціальним рівнянням і її можна описати у вигляді схеми стадій

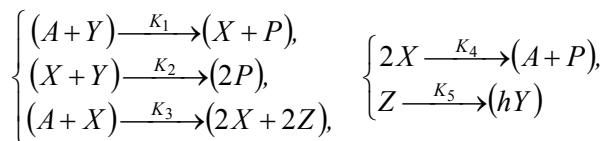
$$\frac{dx_i}{dt} = \dot{X}_i = \sum_{r=1}^K (v'_{ir} - v_{ir}) \left(\prod_j X_{jir}^v \right) K_r;$$

$$v_{ir} X_i \xrightarrow{K_r} v'_{jr} X_j, \quad i, j \in N, r \in R; \quad (11)$$

$$v_r = K_r \prod_j X_{jir}^v,$$

де X_i – тип хімічної речовини,
 v_i – стехіометричний коефіцієнт,
 K_r – константа швидкості реакцій,
 $U(r, \Omega_1, \Omega_2)$ – потенціал міжмолекулярної взаємодії.

Відповідно багатостадійні із n -елементів реакції опишемо у вигляді динамічної системи (орегонатор Фалда) на основі моделі Білоусова-Жаботинського [10]:



а модель динаміки в часі представимо у вигляді:

$$\begin{cases} \dot{X} = K_1 AY - K_2 XY + K_3 AX - 2K_4 X^2, \\ \dot{Y} = -K_1 AY - K_2 XY + hK_5 Z, \\ \dot{Z} = 2K_3 AX - K_5 Z \end{cases},$$

тобто часова еволюція однорідної хімічної реакції в процесі сушіння продукції з нанесенням клею, описується однорідним рівнянням виду

$$\dot{X}_j = F_j(X_i), (i, j) \in N,$$

де F_j – нелінійна функція динамічної системи, яка описує стан рівноваги в процесі еволюції термодинамічного процесу сушіння нанесеного клейового шару.

При експериментальній оцінці динаміки розчинності клею за допомогою лазерного зондування фіксована компонента описується в розчин і фактично імітується імпульсивне збурення рідини в кюветі, яка в процесі розчинності міняє концентрацію рідкого середовища клею. Відповідно рівняння динаміки зміни концентрації матиме вигляд (в процесі формування клею):

$$\dot{X}_j = F_j(X_i) + \frac{1}{\tau} (X_j^0 - X_j), i, j \in N,$$

де X_j^0 – початкова концентрація речовини,
 τ – постійна часу реакторної кювети

$$(\tau = Q_R / V_q),$$

де Q_R – об'єм кювети,
 V_q – масова швидкість.

$$\begin{aligned} Vqc_r(T - T_0) - U(T' - T) = [V_R (\Delta H p \exp(-E / RT))] + \\ + [VqX_0 (Vq + V_R p \exp(-E / RT))] \end{aligned} \quad (12)$$

де V_q – масова швидкість потоку концентрації,
 C – питома теплоємність,
 r – питома густина ре-агента,
 X – концентрація,
 T – температура,
 $U = S_n / RT$ – коефіцієнт переносу тепла в потоці,
 V_R – об'єм реактора,
 H – теплота реакції (енергія).

Процес розчинності хімічних компонент клею характеризується певними хімічними змінами структури компонент реактивів до рівня, який необхідний для технологічного процесу сушіння поліграфічної продукції:

- молекулярного;
 - іонного $\left[(KX_i + H_2O) \rightleftharpoons K^+(H_2O)_n + A^-(H_2O)_m \right]$;
 - комплексних компонентів з дрібнодисперсною структурою.
- Лазерна активація процесу сушіння поліграфічної продукції.

Відповідно при дії лазерного променя проходить також мономолекулярний розпад виду $[ABC + H\gamma \rightarrow AB + C]$, а також стимуляція хімічних реакцій за рахунок іонізації дисоціації збудження електронних і молекулярних коливань в резонансному і нерезонансному режимах (рис. 7).

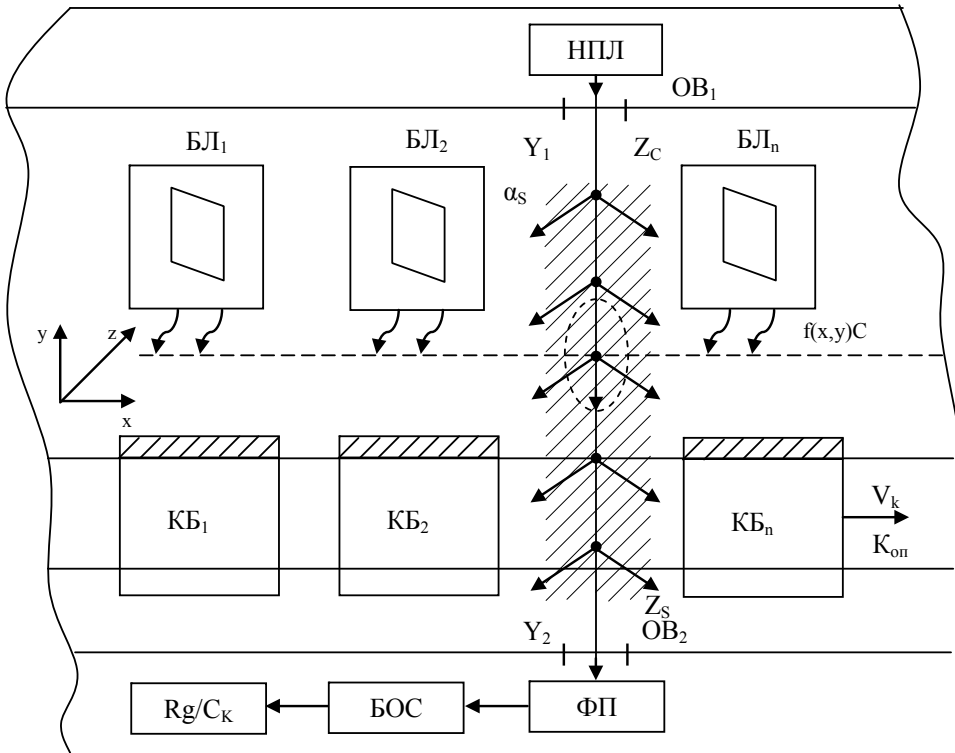


Рис. 7. Схема експерименту активації процесу сушіння та лазерного контролю концентрації викидів хімічних сполук в процесі сушіння поліграфічної продукції

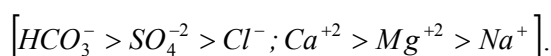
Позначення: $T(X, Y)C^\circ$ – термодинамічне поле в площині $(X \times Y)$, $БЛ_i$ – блок лазерних випромінювачів фотонного потоку енергії, $НПЛ$ – лазер для контролю концентрації, $ФП$ – фотоприймач, $БОС$ – блок обробки сигналу, $R_q(C_K)$ – реєстратор.

За рахунок лазерних імпульсів і енергетичної взаємодії хімічної компоненти рівняння динаміки мають вид:

$$\begin{aligned} dX_i / dt &= a_1 - b_1 X_i - C_1 X_i \exp(-E / RT), \\ dT / dt &= a_2 - b_2 T + C_2 X_i \exp(-E / RT), \end{aligned}$$

де T – температура,
 E – енергія активації.

Порядок розподілу іонів у прісній воді [1] без обробки, яка може використовуватись як розчинник



Концентрація хімічних речовин в осадах в Європейській частині (Мг/л) подано в таблиці 1.

Відповідно водна клейова суміш буде мати в своєму складі як нерозчинні так і розчинні компоненти, які забезпечують процес склеювання паперу.

Таблиця 1

Елемент	Концентрація	Максимальна концентрація
Ca ²⁺	0,6 ÷ 23,0	43,0
Mg ²⁺	0,2 ÷ 4,1	15,0
Na ⁺	0,5 ÷ 13,3	33,0
HCO ₃ ⁻	1,5 ÷ 40	5,90
SO ₄ ²⁻	3,6 ÷ 22,1	54,1
Cl ⁻	0,8 ÷ 24,4	65,0
K ⁺	0,4 ÷ 1,5	5,0
\sum_c^i сумарна концентрація іонів	7,6 ÷ 114,0	305

5. Двоступенева селективна фотоіонізація клейових сполук в процесі сушіння.

Двоступенева селективна фотоіонізація дозволяє активізувати енергетичну структуру сполуки за рахунок послідовної дії фотонів лазерного випромінювання (рис. 8).

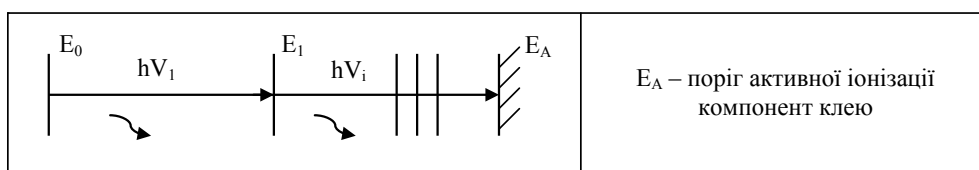
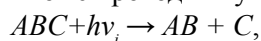


Рис. 8. Двоступенева селективна фотоіонізація

Реакція мономолекулярного розпаду за рахунок міжродової селективності збудження складної молекули може проходити у вигляді ланцюга:



де A, B, C – компоненти реагентів.

Інфрачервоне або червоне випромінювання лазера поглинуте молекулою ефективно збуджує високі коливні рівні до рівня дисоціації і передисоціації (ізотонічна селективність) при потужності лазера (2-50) МВт/см і довжині імпульсу 100 нс [18].

Відповідно, це приводить до прямого набору енергії молекулярною структурою за рахунок фотонів при числі атомів в структурі.

При цьому відповідно проходять наступні процеси в структурі молекул

- ізомеризація і збудження електронних станів $\langle\langle \rightarrow OSO_4 \rangle\rangle, \langle\langle \rightarrow SiF_1 \rangle\rangle$;
- іонізація молекул $\langle \rightarrow BCl_3^* \rangle, \langle \rightarrow SiF_4^+ \rangle$;
- зміна обертової енергії коливного стану (згідно рис. 9).

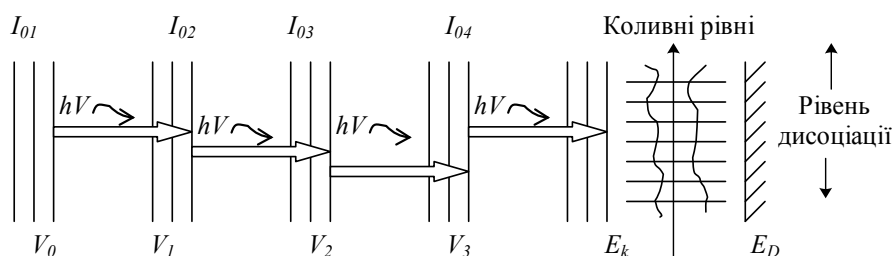


Рис. 9. Багатоступенева коливна дисоціація молекули під впливом лазерного променя яка описує розсіяння фотонів при проходженні технологічного середовища

Така активізація відбувається в сполуках, в яку входять $\langle B, S, BCl_3, SF_6, H, Si, C, Cl, Mo \rangle$, а також в трьохатомних молекулах виду $\langle OCS, O_3, NO_2 \rangle$.

Багатоступенева дисоціація під впливом лазера в сильних інфрачервоних полях забезпечує селективність збудження і при цьому можливі співудари між молекулами, які забезпечують енергетичну рівновагу між лазерним збудженням та термодинамічним станом.

Вплив коливного збудження одного з реагентів лазером визначає швидкість хімічної реакції процесу сушіння через константу [5]

$$K = K_0 \exp\left[-(E_0 - \alpha E_K) / RT\right],$$

де $\alpha \in [0,3 \div 0,6]$ – для ендотермічних реакцій,

$E_K \in [2,5 \div 9,0]$ ккал/моль – енергія фотона у видимому діапазоні генерації лазерного променя.

В багатоатомних молекулах при збудженні проходить швидкий обмін енергії між коливними моделями тому коливне збудження не буде селективним і розподілим по всіх модах за час $\tau \in [10 \div 100] \times 10^{-9}$ сек.

При електронному збудженні молекул лазерним променем активними можуть стати атоми і стабільні молекули при цьому в діапазоні хвиль фотонів (200÷600) нм енергія квантів знаходиться в області (600-200) кДж/моль. Відповідно вода дисоціює при дії лазерного променя [6] $3(\lambda = 242 \text{ нм} : H_2O \rightarrow H + OH(^2\Pi))$.

Для оцінки швидкості розчинності хімічних компонент у воді, на основі лазерного резонансного розсіяння, використовуються методи фотометрії, тобто оцінки енергії зонduючого сигналу на вході і виході контрольної кювети (див. рис. 7).

Відповідно діаграма (рис. 10) має вид $P_L \rightarrow A(C_K, R) \rightarrow P_S \rightarrow U_S \rightarrow \varphi \rightarrow C_K$, а градуйована характеристика функції концентрації C_K щодо моделі (див. рис. 10.1) приведена на (див. рис. 10.2) згідно зміни потужності лазера (див. рис. 10.3) (P_L).

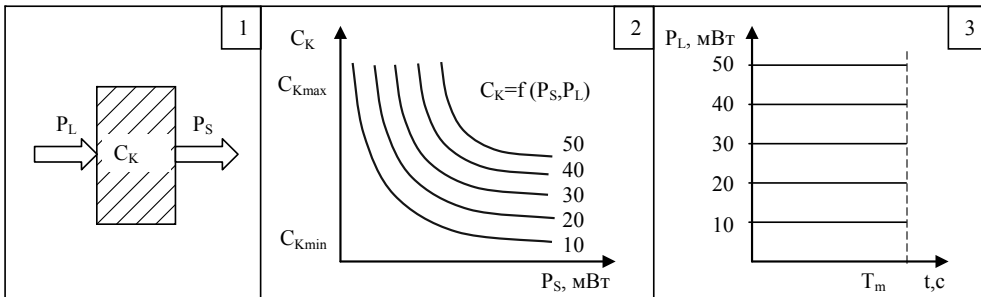


Рис. 10. Діаграма інформаційно-енергетичних перетворень лазерного сигналу при зондуванні середовища

Відповідно рівень концентрації та швидкість випаровування води і реагентів визначається згідно

$$Z_S^{Y_2}(t, C_K) = Z_C^{Y_2}(t) A(C_K, \theta, X, y, Z);$$

$$P_S(y_2, t, C_K) = P_C(X, Y) \alpha(Y, C_K, K_r);$$

$$U_{\Phi\P}(Z_S, Y_S, C_K) = K_{PS} P_S(\varphi_S, C_K, l),$$

де $C_K = \varphi(U_{\Phi\P}(Z_S, Y_S, C_K, t) \cdot R_{m0}; Z_C(Y_1))$; $Z_C(Y_1)$ – зонduючий сигнал;
 $Z_S(Y_2)$ – прийнятий сигнал фотометром, який пройшов від лазера через оптичні вікна OP_1 , OP_2 та технологічне середовище;
 P_C – потужність лазера в системі контролю концентрації і компонент середовища суміш;
 P_S – прийнятий лазерний сигнал фотоприймача;
 $\Phi\P$ – фотоприймач;
 $U_{\Phi\P}$ – напруга фотоприймача;
 R_{nl} – коефіцієнт перетворення напруга-концентрація згідно функції $\varphi(\)$, яка пов'язує перетворення в процесі вимірювання.

В таблиці 2 наведемо результати експерименту з оцінкою розчинності хімічних компонент методом лазерної резонансної фотометрії на підставі оцінки зміни концентрації вологого середовища в динаміці.

Таблиця 2

№ експерименту	Відліки через 10 секунд значення зміни стану									
1	0,40	0,41	0,40	0,41	0,39	0,41	0,38	0,41	0,45	0,47
2	0,36	0,53	0,77	0,78	0,97	0,89	0,96	0,97	0,86	0,88
3	0,79	0,82	0,83	0,92	0,83	0,79	0,76	0,74	0,77	0,97
4	0,70	0,65	0,73	0,75	0,74	0,84	0,86	0,82	0,90	0,94
5	0,18	0,29	0,57	0,63	0,69	0,59	0,69	0,70	0,64	0,60

Висновок. В статті розглянуто можливість побудови лазерних резонансних фотометрів для оцінки швидкості випаровування та концентрації хімічних елементів в клейових сполуках при сушінні книжних блоків. Проаналізовано моделі резонансної взаємодії при лазерному контролі розчинності хімічних компонент та фармацевтичних засобів у водному середовищі. Показано, що метод лазерної резонансної фотометрії є ефективним засобом експрес-аналізу домішок у водному середовищі, та може бути важливим інструментом відбору даних для формування специфічних знань необхідних в екстремальних ситуаціях для оцінки степені забрудненості води.

Запропонований метод і апаратура є ефективним інструментом дослідження процесів в рідинах, оліях, трансформаторному маслі і водних середовищах. Може використовуватись в енергетиці, екології, фармації та біохімічних дослідженнях [17].

За результатами вимірювання $k_A(L, \theta)$ і $\tau(c_r)$ можна визначити активність середовища дослідження, в якому відбуваються такі процеси взаємодії:

- $R(\Omega)$ – розсіювання на тілесний кут Ω ;
- $\Pi(L)$ – поглинання на трасі L проходження лазерного променя;
- $k_A(L, \theta)$ – підсилення по трасі L лазерного сигналу;
- $F(R, \Pi, k_A)$ – композиція взаємодії лазерного променя з речовиною.

Відповідно вимірювання цих взаємодій визначається структурою фотометра, як оптичної інформаційно-вимірювальної системи.

Список використаних джерел

1. Региональная гидрохимия / Горев Л. Н., Пелещенко В. И. и др. – К. : Вища школа, 1989. – 280 с.
2. Антонченко В. Я. Физика воды / В. Я. Антонченко. – К. : Наукова думка, 1986. – 126 с.
3. Синергетика. Сборник статей / под. ред. Кадомцева Б. Б. – М. : Мир, 1984. – 248 с.
4. Гарел Д. Колебательные химические реакции / Д. Гарел, О. Гарел. – М. : Мир, 1986. – 148 с.
5. Башкин А. С. Лазеры и химия / А. С. Башкин. – М. : Знание, 1981. – 64 с.
6. Уэйн Р. Основы применения фотохимии / Р. Уэйн. – М. : Мир, 1991. – 304 с.
7. Дубицкий А.Е. Медицина катастроф / А. Е. Дубицкий, И. А. Семенов, Л. П. Чепкий – К. : Здоровье, 1993. – 462 с.
8. Попечителей Е.П. Двухлучевые фотометрические системы для клинико-физиологических исследований / Е. П. Попечителей, Б. И. Чигирев. – Л. : ЛГУ, 1991. – 224 с.

9. Войтылов В. В. Электрооптика и кондуктометрия полидисперсных систем / В. В. Войтылов, А. А. Трусов. – Л. : ЛГУ, 1989. – 188 с.
10. Москалев В. А. Теоретические основы оптико-физических исследований / В. А. Москалев. – Л. : Машиностроение, 1987. – 318 с.
11. Сікора Л. С. Лазерні інформаційно-вимірювальні системи для управління технологічними процесами Ч 1. / Л. С. Сікора. – Львів : Каменяр, 1998. – 445 с.
12. Булатов М. И. Практическое руководство по фотометрическим методам анализа / М. И. Булатов, И. П. Калинин. – Л. : Химия, 1986. – 432 с.
13. Вилков Л. В. Физические методы исследования в химии / Л. В. Вилков, Ю. А. Пептин. – М.: Высшая школа, 1989. – 288 с.
14. Новицкий Л. А. Оптико-электронные приборы для научных исследований / Л. А. Новицкий и др. – М. : Машиностроение, 1986. – 432 с.
15. Афанасьев В. А. Оптические измерения / В. А. Афанасьев. – М. : Высшая школа, 1981. – 229 с.
16. Эпштейн М. И. Измерения оптического излучения в электронике / М. И. Эпштейн – М.: Энергоатомиздат, 1990. – 254 с.
17. Сікора Л. С., Лиса Н. К., Марцишин Р. С., Міюшкович Ю. Г. Інформаційно-вимірювальні лазерні системи оцінки концентрації забруднень техногенного середовища з експертною підтримкою / Л. С. Сікора, Н. К.: Лиса, Р. С. Марцишин, Ю. Г. Міюшкович // Моделювання та інформаційні технології. – К. ПІМЕ. 2013. – Вип. 68. – С.133-140.
18. Федина Б. І. Інформаційна технологія узгодження термодинамічної взаємодії процесів сушіння книжкових блоків: автореф. дис. ... канд. техн. наук: 05.13.06 / Федина Богдана Іванівна; Українська академія друкарства. Львів, 2017. – 24 с.

REFERENCES

1. Regional'naja gidrohimija (1989). / Gorev L. N., Peleshhenko V. I. i dr. / –К. : Vishha shkola,– 280 s. (in Russian)
2. Antonchenko V. Ja. (1986). Fizika vody / V. Ja. Antonchenko. – К. : Naukova dumka,– 126 s. (in Russian)
3. Sinergetika. (1984). Sbornik statej / pod. red. Kadomceva B. B. – М. : Mir,– 248 s. (in Russian)
4. Garel D. (1986). Kolebatel'nye himicheskie reakcii / D. Garel, O. Garel. – М. : Mir,– 148 s. (in Russian)
5. Bashkin A. S. (1981). Lazery i himija / A. S. Bashkin. – М. : Znanie,– 64 s. (in Russian)
6. Ujejn R. (1991). Osnovy primeneniya fotohimii / R. Ujejn. – М. : Mir,– 304 s. (in Russian)
7. Dubickij A.E. (1993). Medicina katastrof / A. E. Dubickij, I. A. Semenov, L. P. Chepkij – К. : Zdorov'e,– 462 s. (in Russian)
8. Potechitelev E.P. (1991). Dvuhluchevyje fotometricheskie sistemy dlja kliniko-fiziologicheskikh issledovanij / E. P. Potechitelev, B. I. Chigirev. – Л. : LGU,– 224 s. (in Russian)
9. Vojtylov V. V. (1989). Jelektrooptika i konduktometrija polidispersnyh sistem / V. V. Vojtylov, A. A. Trusov. – Л. : LGU,– 188 s. (in Russian)
10. Moskalev V. A. (1987). Teoreticheskie osnovy optiko-fizicheskikh issledovanij / V. A. Moskalev. – Л. : Mashinostroenie,– 318 s. (in Russian)

11. Sikora L. S. (1998). Lazerni informatsiyno-vymiryval'ni systemy dlya upravlinnya tekhnolohichnymy protsesamy Ch 1. / L. S. Sikora. – L'viv : Kamenyar,– 445 s. (in Ukrainian)
12. Bulatov M. I. (1986). Prakticheskoe rukovodstvo po fotometricheskim metodam analiza /M. I. Bulatov, I. P. Kalinkin. – L. : Himija,– 432 s. (in Russian)
13. Vilkov L. V. (1989). Fizicheskie metody issledovaniya v himii / L. V. Vilkov, Ju. A. Peptin. – M.: Vysshaja shkola,– 288 s. (in Russian)
14. Novickij L. A. (1986). Optiko-jelektronnye pribory dlja nauchnyh issledovaniy / L. A. Novickij i dr. – M. : Mashinostroenie,– 432 s. (in Russian)
15. Afanas'ev V. A. (1981). Opticheskie izmereniya / V. A. Afanas'ev. –M. : Vysshaja shkola,– 229 s. (in Russian)
16. Jepshtejn M. I. (1990). Izmereniya opticheskogo izlucheniya v jelektronike / M. I. Jepshtejn –M.: Jenergoatomizdat,– 254 s. (in Russian)
17. Sikora L. S., Lysa N. K., Martysyshyn R. S., Miyushkovych Yu. H. (2013). Informatsiyno-vymiryval'ni lazerni systemy otsinky kontsentratsiyi zabrudnen' tekhnohennoho seredovyscha z ekspertnoyu pidtrymkoyu / L. S. Sikora, N. K. Lysa, R. S. Martysyshyn, Yu. H. Miyushkovych // Modelyuvannya ta informatsiyni tekhnolohiyi. – K. IPME.– Vyp. 68. – S.133-140. (in Ukrainian)
18. Fedyna B. I. (2017). Informatsiyna tekhnolohiya uz hodzhennya termodynamichnoyi vzayemodiyi protsesiv sushynnya knyzhkovykh blokiv: avtoref. dys. ... kand. tekhn. nauk: 05.13.06 / Fedyna Bohdana Ivanivna; Ukrayins'ka akademiya drukarstva. L'viv,– 24 s. (in Ukrainian)

UDC 541.14

RESONANCE INTERACTION MODELS IN LASER CONTROL OF EVAPORATION DYNAMICS OF THE CHEMICAL COMPONENT OF GLUE IN THE PROCESS OF PRINTING PRODUCTS DRYING

N. K. Lysa, L. S. Sikora, I. T. Strepko¹, B. I. Fedyna¹

¹*Ukrainian Academy of Printing,
19, Pid Holoskom St., Lviv, 79020, Ukraine*

²*Lviv Polytechnic National University,
12, S. Bandera St., Lviv, 79013, Ukraine
lysa.nataly@gmail.com*

The article considers the possibility of constructing laser concentrates for evaluating the parameters of evaporation products in the process of drying the printing products and its condensate.

Keywords: *photometry, laser, resonance phenomena, quantum interaction, concentration, drying, glue.*

Стаття надійшла до редакції 25.05.2017

Received 25.05.2017