

УДК 621.95

©Сичов Ю.І., Лях Б.Г., Кондратюк О.Л.

## **ПІДВИЩЕННЯ ЕФЕКТИВНОСТІ ОБРОБКИ ОТВОРІВ НА БАГАТООПЕРАЦІЙНИХ ВЕРСТАТАХ**

### **1. Постановка проблеми в загальному вигляді**

У виробництві машин і механізмів значну трудомісткість складає обробка основних і допоміжних отворів у корпусних деталях, які, в умовах багато номенклатурного виробництва, найбільш ефективно оброблювати на багатоопераційних верстатах (БВ) свердлильно-фрезерно-розточувальної групи.

### **2. Аналіз досліджень и публікацій за темою статті**

Виявлені перспективні напрямки підвищення продуктивності свердління і розточування отворів на БВ, шляхом внесення значних змін до структури технологічної операції, що передбачає розробку і використання нового допоміжного інструменту для додаткового спрямування свердел під час роботи, а також використання дворіцевого розточування.

### **3. Мета роботи**

Метою роботи є обґрунтування розробки засобів

технологічного оснащення операцій обробки отворів на БВ, які дозволяють скоротити число технологічних переходів і різальних інструментів та підвищити ефективність обробки отворів.

#### **4. Основний зміст**

Обробка деталей на БВ має ряд особливостей, пов'язаних з широкими технічними можливостями цих прогресивних верстатів, тому технологічні процеси обробки основних отворів на них в деякій мірі відрізняються від обробки на звичайних верстатах.

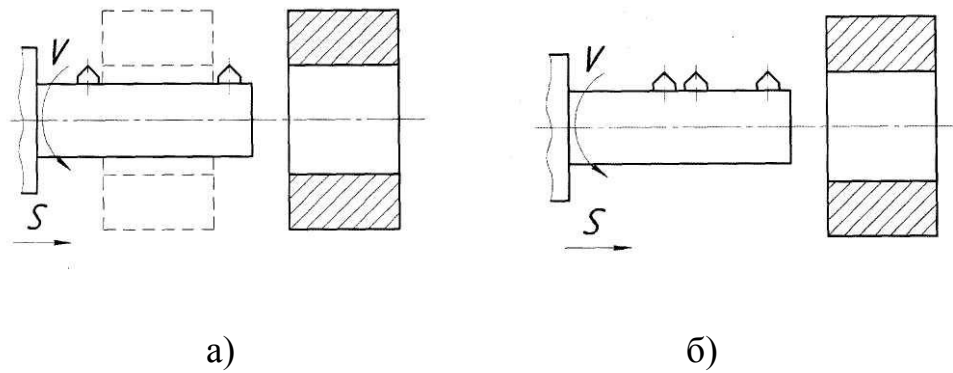
Основні отвори корпусних деталей у переважній більшості отримуються на заготівельних операціях з припуском на механічну обробку. Відлиті в чавуні або прошиті в сталі основні отвори доцільно оброблювати розточуванням різцем, встановленим в розточувальній оправці. Нерівномірність припуску при першому проході викликає відтискання і увід інструмента. Якщо перший прохід виконувати зенкером, то внаслідок нерівномірного припуску радіальна і тангенціальна складові сили різання, які виникають на кожному лезі інструменту, будуть неоднакові, рівнодіюча цих сил зміщується й уводить інструмент, а внаслідок і вісь оброблюваного отвору. При розточуванні отвору різцем нерівномірний припуск безперервно змінює діючу на лезо силу різання, зміщуючи різець до осі. В такому випадку увод і зміщення осі буде значно меншим. При чорновій обробці відлитих отворів необхідно віддавати перевагу розточуванню, а не зенкеруванню, хоча воно і продуктивніше

розточування.

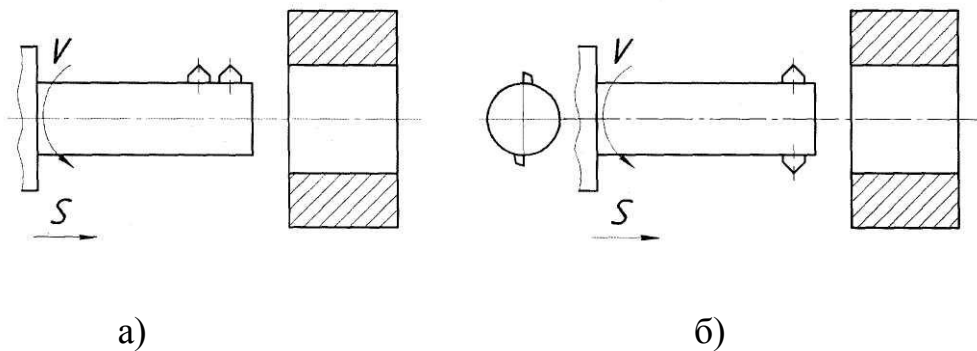
Перший прохід при обробці отворів великого діаметру доцільно виконувати фрезеруванням кінцевими фрезами по контуру отворів. Нерівномірний припуск, який викликає перемінну по колу силу різання, буде зміщувати фрезу до осі, тим самим зменшуючи увод осі отвору.

Напівчистову і чистову обробку основних отворів, як правило, виконують розточуванням. Найбільше поширення отримала схема однорізцевого розточування. Це пов'язано з простотою налагодження розточувального інструменту, а в деяких випадках, наприклад при обробці глухих отворів, можлива тільки однорізцева обробка. Недоліком даної схеми обробки є її низька продуктивність, так для чорнової та чистової обробки необхідно використовувати декілька розточувальних оправок. На рис. 1 та 2 наведено схеми, на яких суміщено чорнову і чистову обробки.

Використання даних схем обробки дозволяє за один прохід виконувати чорнову і чистову обробку. Недоліком даних схем є необхідність значного збільшення довжини розточувальних оправок, що ускладнює їх використання на верстатах з автоматичною зміною інструменту і негативно впливає на точність оброблюваних отворів. Для зменшення довжини розточувальних оправок використовують схему обробки (см. рис. 1), у якій різці працюють одночасно.



**Рис. 1** – Суміщення чорнової та чистової обробки: а) дворіздева послідовна чорнова та чистова обробки; б) триріздева послідовна обробка одним чорновим та двома чистовими різцями.



**Рис. 2** – Суміщення чорнової та чистової обробки а) дворіздева послідовно-сполучена обробка чорновим і чистовим різцями; б) дворіздева обробка чистовими різцями.

Технологічні схеми обробки, наведені на рис. 1 та рис. 2, передбачають різні варіанти сполученої обробки, при цьому різці ділять між собою припуск. Продуктивність даних схем доволі висока, але подача інструменту при обробці таким способом обмежується висотою мікронерівностей, які утворюються після проходження

чистового різця.

Необхідно розробити таку конструкцію дворіцевої оправки, перший різець якої буде знімати шар матеріалу, який дорівнює припуску на обробку, а другий різець буде знімати гребінці, що залишилися після проходу першим різцем. У цьому випадку глибина різання на першому різці повинна складати 0,1 - 0,5 мм, на другому різці 0,03 - 0,07 мм. Виходячи з цього, сили різання на різцях будуть різні й віджим різців від обробленої поверхні також буде неоднаковим. Це у свою чергу позитивно вплине на точність обробки та шорсткість поверхні отвору.

#### **Список використаних джерел**

1. Решетов Д.Н. Точность металлорежущих станков / Д. Н. Решетов, В. Т. Портман. – М. : Машиностроение, 1986. – 336 с.
2. Hinduja S. Оценка погрешностей, вызванных силами резания при точении на станках с ЧПУ / S. Hinduja // Annals CIRP. – 2003. – Vol. 52. N. 1. – P. 328–332.
3. Aronson R. Основы конструирования современных металлорежущих станков / R. Aronson // Manufacturing Engineering. – 2001. – Vol. 126, N 3. – P. 54–79.

***Сычев Ю.И., Лях Б.Г., Кондратюк О.Л.*** «Повышение эффективности обработки отверстий на многооперационных станках».

В статье рассмотрены возможные способы обработки отверстий

на многооперационных станках. Представлены методы обработки отверстий с использованием многорезцовых оправок и сделан акцент на положительных качествах и недостатках данных державок. Также даны рекомендации по улучшению их конструкций.

**Ключевые слова:** обработка отверстий, многооперационный станок, многорезцовая оправка, производительность сверления, черновая обработка, чистовая обработка.

**Сичов Ю.І., Лях Б.Г., Кондратюк О.Л.** «Підвищення ефективності обробки отворів на багатоопераційних верстатах».

В статті розглянуті можливі способи обробки отворів на багатоопераційних верстатах. Представлені методи обробки отворів з використанням багаторізцевих оправок та зроблений акцент на додатніх якостях та недоліках даних державок. Також подані рекомендації по покращенню їх конструкцій.

**Ключові слова:** обробка отворів, багатоопераційний верстат, багаторізцевий оправок, продуктивність свердління, чорнова обробка, чистова обробка.

**Sychov Y.I., Ljakh B.G., Kondratuk O.L.** “Increasing of the porting efficiency by multioperation machines”.

In the article the possible ways of the porting by multioperation machines are considered. The ways of the porting with multibars using are presented and accent on the merits and shortcomings of given toolholders

are made. Also the prompts about improvement their construction are given.

**Key words:** ways of the porting, multioperation machine, porting with multibars using, productivity of drilling, roughing, finishing.

Стаття надійшла до редакції 15 травня 2009 р.