

2. Єрина А. М. Статистичне моделювання та прогнозування: Навч. посібник. — К.: КНЕУ, 2001. — 170 с.

3. Класифікація інституційних секторів економіки // <http://www.ukrstat.gov.ua/>

4. Кендалл М., Стюарт А. Статистические выводы и связи. — М.: Наука, 1978. — 911 с.

5. Методичні рекомендації з прогнозування основних макроекономічних показників на короткостроковий період (затверджено Наказом Міністерства економіки України від 27.02.2010 № 203).

6. Методичні рекомендації щодо складання рахунків сектору нефінансових корпорацій за підсекторами (затверджено Наказом Держкомстату України від 25.10.2007 № 392). — К., 2007.

7. Методичні рекомендації щодо складання рахунку капіталу за інституційними секторами економіки // <http://www.ukrstat.gov.ua/>

8. Основні показники соціально-економічного розвитку України за 2010—2011 рр. Державна служба статистики України // <http://www.ukrstat.gov.ua/>

9. Четыркин Е.М. Статистические методы прогнозирования. — 2-е изд. перераб. и доп. — М.: Статиспоезд, 1997. — 200 с.

Стаття надійшла до редакції 21.11.2013 р.

УДК 311.312.024.312

А. В. Беспалова, аспірант,
НДЕІ Мінекономрозвитку України

СТАТИСТИЧНЕ ЗАБЕЗПЕЧЕННЯ ПРОЦЕСУ ФОРМУВАННЯ ДЕРЖАВНОГО ЗАМОВЛЕННЯ

АННОТАЦІЯ. Стаття присвячена проблемним питанням формування та реалізації державного замовлення на основі аналізу статистичних показників пріоритетних державних потреб та їх порівняльній характеристиці.

КЛЮЧОВІ СЛОВА: державне замовлення, пріоритетні державні потреби, статистичне забезпечення управління, виконання державного бюджету.

АННОТАЦИЯ. Статья посвящена проблемным вопросам формирования и реализации государственного заказа на основе анализа статистических показателей приоритетных государственных потребностей и их сравнительной характеристике.

КЛЮЧЕВЫЕ СЛОВА: государственный заказ, приоритетные государственные потребности, статистическое обеспечение управления, выполнение государственного бюджета.

ABSTRACT. The article is devoted to the crucial aspects of forming and realization of government order on the basis of analysis of statistical indexes of priority state necessities and their comparative description.

KEYWORDS: government order, priority state necessities, statistical management assurance, implementation of the state budget.

Постановка проблеми у загальному вигляді. Сьогодні в Україні інтенсивно відбуваються процеси модернізації економіки, вдосконалюється система державного управління, яка пов'язана з проведенням системних реформ і вимагає залучення покращених методів визначення першочергових потреб суспільства, з урахуванням економічної спроможності держави. Якісне забезпечення соціально-економічної сфери країни зумовлено раціональним використанням державних коштів із використанням потужних реформ, що спрямовані на підвищення конкурентоспроможності економіки. Проблема оцінювання впливу державного замовлення на темпи економічного зростання в антикризовий період становлення України на основі аналізу попередніх років є досить актуальною. Тому стаття присвячена виділенню основних моментів виконання державного замовлення за пріоритетними напрямками для розгляду процесу інформаційно-аналітичного наповнення державного замовлення на подальші роки.

Аналіз досліджень і публікацій останніх років. Питанням дослідження формування державного замовлення та його вплив на ринкову економіку присвячено чимало робіт зарубіжних і вітчизняних економістів: А. Патрон, Дж. Стиглиц, Л. Якобсон, Б. Адамова, В. Андрущенко, В. Антошкіна, О. Грішнова, Б. Данилишина, А. Золотарева, І. Каленюк, Б. Копейкин, К. Корсак та інші.

У той же час, теоретичні та методологічні засади формування державного замовлення, зокрема, вітчизняними вченими, розглянуті недостатньо. Так, особливої уваги заслуговує питання підкреслення ролі визначення пріоритетних державних потреб і вдосконалення системи прийняття управлінських рішень для забезпечення достатньої інформаційної бази для формування відповідних пропозицій з боку держави.

Виділення невирішених раніше частин загальної проблеми. В даний час у світі активно розвивається модель змішаної економіки, яка передбачає, що будь-яке національне господарство спирається на різноманіття форм власності та підприємництва, на поєднання різних видів економічного регулювання: ринково-

го, корпоративного, державного, транснаціонального, коли держава одночасно виступає і гарантом функціонування системи, і її суб'єктом.

Контрактна система розміщення державного замовлення є одним з найважливіших інструментів державного підприємництва у всіх країнах зі змішаною економікою. У своїй основі вона передбачає конкурентні засади отримання державного замовлення. В цій ситуації предметом такої конкурентної боротьби виступають державні кошти, що направлені на закупівлі для державних потреб. Держава, виступаючи в якості найбільшого споживача продукції ряду галузей, перетворює державний попит в істотний чинник формування та розвитку економіки, який впливає на її динаміку і структуру. На ринку державних замовлень встановлюються і реалізуються через систему контрактів економічні та договірні зв'язки держави-замовника з господарськими суб'єктами різних форм власності.

Державне замовлення визнано важливим регулятором економіки ще у 1991 році Постановою Верховної Ради України «Основні напрями економічної політики України в умовах незалежності» від 25.10.91 р. Даним законодавчим актом підкреслено, що державне замовлення треба розглядати не тільки як елемент суто командно-адміністративної економіки, але й органічною складовою ринкової системи господарювання [2].

Розвиток економіки в цілому дедалі більше пов'язується зі структурною трансформацією. Це відображається на всіх рівнях управління — від міжнародного й національного до рівня окремих підприємств. На кожному рівні управління структурна трансформація здійснюється відповідно до певних критеріїв. Так, критерієм ефективності структурної політики на рівні держави є забезпечення національних інтересів, які визначаються сукупністю основних інтересів особистості, суспільства й держави в галузі економіки, у внутрішньополітичній, міжнародній, оборонній, інформаційній і соціальній сферах, духовному житті та культурі, виходячи з концепції національної безпеки [3, с. 150].

Кожна з країн має свою специфіку в здійсненні процесів структурної перебудови. Однак усі вони мають дещо спільне, зумовлене однотипністю процесів функціонування і розвитку економіки. Ця єдність визначає характер, етапи, умови й механізм структурної деформації [3, с. 150].

Обґрунтування управлінських рішень щодо підвищення ефективності ґрунтується практично на повному комплексі складових

статистичного забезпечення управління для ефективної побудови сучасної системи показників.

На підставі результатів статистичного аналізу визначаються основні напрями вдосконалення управління з метою підвищення ефективності функціонування системи з урахуванням об'єктивно існуючих потенційних можливостей (резервів) поліпшення діяльності.

Так, формування і розміщення державних замовлень здійснюється у певній послідовності. Замовники, виходячи з аналізу балансів виробництва і споживання, визначають види і обсяги продукції. Вироблені пропозиції надсилаються до Міністерства економічного розвитку і торгівлі України, яке узагальнює ці пропозиції, погоджує з Міністерством фінансів України визначену суму коштів з урахуванням можливостей державного бюджету і подає їх Кабінету Міністрів України. Затверджені види і обсяги продукції доводяться замовникам через галузеві міністерства, відомства.

Орієнтація України на ринкові принципи побудови економіки та інтеграцію у світову економічну систему спонукали відмовитись від статистичних класифікацій радянських часів, що були придатні до планової економіки, і розгорнути роботи, спрямовані на перехід до міжнародних статистичних класифікацій, що віддзеркалюють організацію економіки за ринковими принципами [4, с. 164].

Статистичне забезпечення управління визначає зміст процесу розроблення управлінських рішень і контролю за їх виконанням в умовах системного використання статистичних методів. При цьому формується перелік завдань управління та встановлюється послідовність їх виконання, що реалізує науково обґрунтовану логіку і принципи управління. Визначаються методи вирішення та взаємної узгодженості цих завдань [3, с. 234].

Обґрунтовуючи управлінські рішення слід ураховувати, що для окремих функцій управління важко виробити чіткі й однозначні рекомендації та правила тому, що вони нерідко формулюються в умовах недостатньої та викривленої інформації [3, с. 235]. Саме тому необхідно застосувати більш детальний аналіз використання державних коштів за результатами виконання Державних програм з метою корегування подальших витрат.

Виклад основного матеріалу дослідження. У 2012 році державне замовлення, яке є засобом забезпечення пріоритетних державних потреб, необхідних для розв'язання найважливіших соці-

ально-економічних проблем, було сформовано на підставі пропозицій 45 державних замовників і затверджено постановами Кабінету Міністрів України від 17.05.2012 № 583 «Про державне замовлення на підготовку фахівців, науково-педагогічних та робітничих кадрів, підвищення кваліфікації та перепідготовку кадрів (післядипломна освіта) для державних потреб у 2012 році» (зі змінами) в обсязі 23 409 184,6 тис. гривень (у тому числі 4 402 847,6 тис. гривень видатки на підготовку робітничих кадрів, що здійснюються з місцевих бюджетів і враховуються під час визначення обсягу міжбюджетних трансфертів) і від 01.08.2012 № 689 «Про державне замовлення на закупівлю товарів, виконання робіт, надання послуг для державних потреб у 2012 році» (зі змінами) в обсязі 2 891 172,6 тис. гривень. Таким чином, загальний обсяг державного замовлення у 2012 році становив 26 300 357,2 тис. гривень, що на 14,7 % більше, ніж у 2011 році (рис. 1).

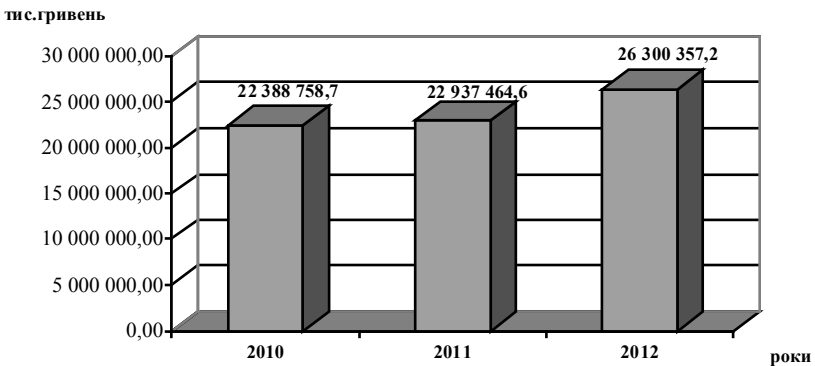


Рис. 1. Порівняння обсягів державного замовлення у 2010—2012 роках

Згідно з видатками, передбаченими в Державному бюджеті України на 2012 рік та профінансованими Мінфіном, державне замовлення в поточному році виконано в обсязі 21 467 063,1 тис. гривень, що становить 98,03 % від затвердженого обсягу.

Структуру затверджених обсягів державного замовлення за пріоритетними напрямками на закупівлю товарів, виконання робіт, надання послуг для державних потреб у 2012 році наведено в рис. 2.



Рис. 2. Структура затверджених обсягів державного замовлення на закупівлю товарів, виконання робіт, надання послуг для державних потреб 2012 році

У 2012 році державне замовлення на підготовку фахівців, науково-педагогічних і робітничих кадрів, підвищення кваліфікації та перепідготовку кадрів (післядипломна освіта) для державних потреб установлено, насамперед, виходячи з бюджетних асигнувань і з врахуванням необхідності:

- подальшого збільшення освітнього потенціалу України;
- забезпечення умов для реалізації конституційного права громадян на безоплатність повної загальної середньої, професійно-технічної, вищої та післядипломної освіти в державних і комунальних навчальних закладах;
- збалансування потреб населення в освітянських послугах з фінансовими можливостями держави та потребами у фахівцях усіх сфер суспільного життя.

Обсяги державного замовлення за цим пріоритетним напрямом затверджені постановою Кабінету Міністрів України від 17.05.2012 № 583 «Про державне замовлення на підготовку фахівців, науково-педагогічних та робітничих кадрів, підвищення кваліфікації та перепідготовку кадрів (післядипломна освіта) для державних потреб у 2012 році» (зі змінами) (рис. 3).

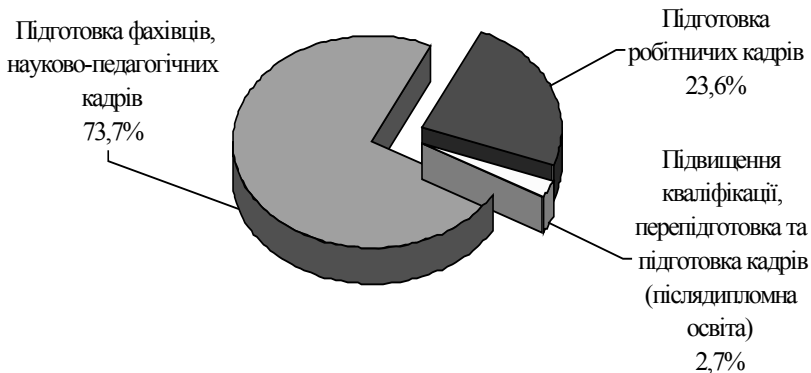


Рис. 3. Структура державного замовлення на підготовку фахівців, науково-педагогічних та робітничих кадрів, підвищення кваліфікації та перепідготовку кадрів (післядипломна освіта) у 2012 році

Зведена сума коштів, передбачених у державному та місцевих бюджетах на фінансування державного замовлення на підготовку фахівців, науково-педагогічних і робітничих кадрів, підвищення кваліфікації та перепідготовку кадрів (післядипломна освіта) у 2012 році становила 23 409 184,6 тис. гривень, що на 10,9 відсотка більше ніж у 2011 році (2011 рік — 21 108 195,6 тис. гривень), у тому числі:

на підготовку фахівців, науково-педагогічних кадрів — 17 248 657,6 тис. гривень, що на 9,8 відсотка більше ніж у 2011 році (2011 рік — 15 716 230,4 тис. гривень);

на підготовку робітничих кадрів — 1 124 265,4 тис. гривень за рахунок коштів загального фонду державного бюджету та 4 402 847,6 тис. гривень — видатки на підготовку робітничих кадрів, що здійснюються з місцевих бюджетів та враховуються під час визначення обсягу міжбюджетних трансфертів, що на 14,3 відсотка більше ніж у 2011 році (2011 рік — 990 006,7 та 3 847 100,3 тис. гривень відповідно);

на підвищення кваліфікації та перепідготовку кадрів (післядипломна освіта) — 633 413,9 тис. гривень, що на 14,2 відсотка більше ніж у 2011 році (2011 рік — 554 858,2 тис. гривень).

У 2012 році обсяг державного замовлення у сфері культури затверджений у сумі 786 314,0 тис. гривень, що на 21,7 відсотка більше, ніж у попередньому році.

Зазначені кошти планувалось спрямувати на створення та розповсюдження національних фільмів і телерадіопрограм, при-

дбання творів образотворчого, драматичного і музичного мистецтва для музеїв і театрів, проведення робіт з реставрації об'єктів культурної спадщини.

У звітному періоді на умовах державного замовлення передбачалось випустити 16,2 млн примірників друкованої продукції на загальну суму 319 961,8 тис. гривень, що на 75,5 відсотка більше ніж у попередньому році.

Детальну структуру державного замовлення на випуск друкованої продукції у 2012 році наведено в рис. 4.

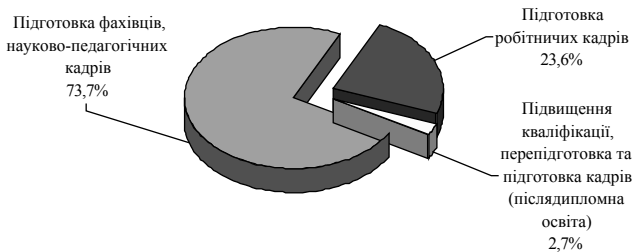


Рис. 4. Структура державного замовлення на випуск друкованої продукції у 2012 році

Державне замовлення з одержання приросту запасів корисних копалин і топографо-геодезичні роботи у 2012 році було затверджено в обсязі 1 023 550,7 тис. гривень, що майже вдвічі більше, ніж у 2011 році.

У 2012 році обсяг державного замовлення на постачання продукції соціального призначення було затверджено у сумі 477 219,0 тис. гривень, що на 73,8 відсотка більше, ніж у попередньому році (рис. 5).

На виконання Закону України від 22.12.2011 № 4282-VI «Про Державний бюджет України на 2012 рік» постановою Кабінету Міністрів України від 01.08.2012 № 689 «Про державне замовлення на закупівлю товарів, виконання робіт, надання послуг для державних потреб у 2012 році» за напрямом «Державне замовлення на розроблення новітніх технологій у сфері науки і техніки та забезпечення розвитку матеріально-технічної бази науки» було затверджено видатки в обсязі 277 927,1 тис. гривень.

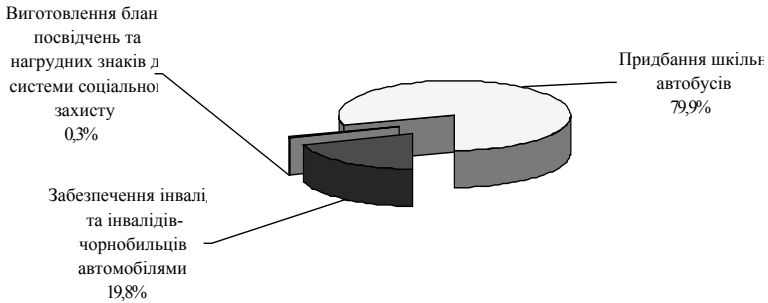


Рис. 5. Структура державного замовлення на постачання продукції соціального призначення у 2012 році

Постановою Кабінету Міністрів України від 05.11.2012 № 1032 «Про внесення змін до обсягів державного замовлення на закупівлю товарів, виконання робіт, надання послуг для державних потреб у 2012 році» було внесено зміни до обсягів державного замовлення 2012 року (на виконання абзацу 2 підпункту 2 пункту 1 розпорядження Кабінету Міністрів України від 08.08.2012 № 630 «Про перерозподіл деяких видатків державного бюджету, передбачених Міністерству освіти і науки, молоді та спорту на 2012 рік»).

З урахуванням зазначених змін, у цілому за напрямом «Державне замовлення на розроблення новітніх технологій у сфері науки і техніки та забезпечення розвитку матеріально-технічної бази науки» було затверджено видатки на 2012 рік в обсязі 284 127,1 тис. гривень, що на 50,2 відсотка більше порівняно з 2011 роком (189 219,1 тис. гривень).

У 2012 році державне замовлення у сфері науки фактично профінансовано у сумі 271 089,9 тис. гривень, що менше на 13 037,3 тис. гривень від суми, затвердженої постановою Кабінету Міністрів України «Про державне замовлення на закупівлю товарів, виконання робіт, надання послуг для державних потреб у 2012 році». Таким чином державне замовлення на науку в 2012 році профінансовано на 95,4 відсотка від затверджених обсягів.

У 2012 році для виконання розробок за розділом «Найважливіші наукові розробки за пріоритетними напрямками розвитку науки і техніки» було затверджено фінансування в обсязі 38 357,0 тис. гривень, що на 15 відсотків менше, ніж у попередньому році (45 081,4 тис. гривень) (рис. 6). Виконання наукових і науково-

технічних розробок було направлено на створення новітніх технологій, зокрема, для забезпечення конкурентоспроможності національної продукції та зменшення залежності від імпорту.

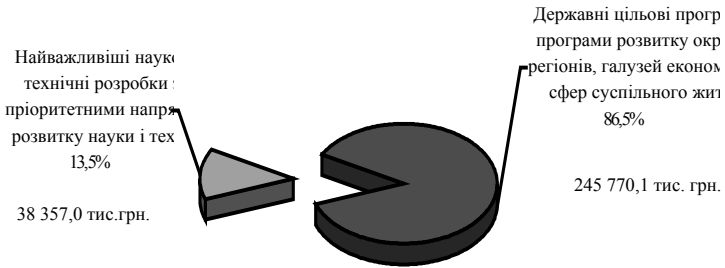


Рис. 6. Структура державного замовлення на розроблення новітніх технологій у сфері науки і техніки та забезпечення розвитку матеріально-технічної бази науки у 2012 році

Фактичний обсяг фінансування склав 37 564,5 тис. гривень, або 97,9 відсотка від затвердженого постановою Уряду (38 357,0 тис. гривень).

Висновки і перспективи подальших розробок. Сьогодні неможливо розглядати економічні процеси ізольовано від загальних процесів (екологічних, політичних, соціальних і тому подібне), необхідно враховувати багаточисельні прями і зворотні зв'язки. Це обумовлює необхідність використання системного підходу, який передбачає вивчення економіки як єдиного цілого, дає можливість враховувати багаточисельні прями і зворотні зв'язки, взаємодію між окремими структурними частинами, виявляти роль кожного з них в загальному процесі.

Досягнення високої ефективності діяльності в усіх сферах економіки — важлива передумова забезпечення високих темпів економічного зростання, підвищення матеріального й культурного рівня життя народу. Ефективність є основною характеристикою функціонування народного господарства [3, с. 196].

В свою чергу, державне замовлення повинно стати ефективним інструментом інтенсифікації суспільного виробництва, зростання його ефективності.

Для аналізу ефективності виконання державного замовлення необхідно використовувати статистичні моделі, за допомогою

яких слід виявляти можливості відносного зниження витрат та економії державних коштів.

Загальний стан формування та виконання в Україні державного замовлення, а також функціонування існуючої системи державного замовлення на поставку продукції для державних потреб наразі потребує вдосконалення. Державне замовлення в Україні є засобом державного регулювання економіки щодо формування на контрактній (договірній) основі складу та обсягів товарів, робіт і послуг, необхідних для забезпечення потреб України в розв'язанні найважливіших соціально-економічних проблем, саме тому воно потребує більш детального моніторингу для формування інформаційної бази з урахуванням подальшої стратегії розвитку.

Система показників ефективності застосовується для постійного порівняння витрат з результатами праці. Ефективність необхідно підвищувати на всіх фазах процесу відтворення — у виробництві, розподілі, обігу та споживанні [3, с. 197].

Однією з умов підвищення ефективності процесів формування державного замовлення виступає вдосконалення вимог до змісту прогнозу більш чітких об'ємів поставки товарів, робіт і послуг для державних потреб, нормам і правилам його використання, ув'язка прогнозу з подальшими рішеннями державних замовників про складання планів забезпечення державних потреб.

Підвищення ефективності бюджетного фінансування наукової та інноваційної сфери шляхом, зокрема пріоритетного спрямування бюджетного фінансування науки на виконання за конкурсними принципами державних цільових наукових, науково-технічних програм, державного замовлення у сфері науки та інноваційної продукції, а також фінансування грантів Державного фонду фундаментальних досліджень [1].

За останні роки значно поширилась теорія і практика аналізу пропорційності розподілу соціально-економічних показників, як напрям статистичного обґрунтування взаємозв'язків розподілу. Головним поштовхом для цього стали більш розвинуті потреби управління на макро- та мікрорівні розвитку економіки. В свою чергу це формує одне з найважливіших завдань держави — забезпечення сталого соціально-економічного розвитку, даючи при цьому змогу розглядати нові сталі зв'язки співвідношення між окремим підсистемами.

Статистичне забезпечення управління в свою чергу надало змогу в цьому процесі забезпечити аналіз узгодженості розподілу

соціально-економічних показників. Розглядаючи на основі статистичного аналізу пропорційності виконання державного замовлення формується повна картина певних потреб замовників і можливості їх забезпечення. Це в свою чергу надає підстави для створення прогностичних показників на подальший рік з урахуванням не тільки потреб, а із врахуванням економічних особливостей ринку.

Створення нового комплексного підходу до статистичного забезпечення формування процесу державного замовлення забезпечить покращення управлінських процесів на всіх рівнях влади і підвищить ефективність прийняття управлінських рішень. Вдосконалення наповнення статистичної інформації за результатами виконання державного замовлення створить нові можливості для аналізу проблем та їх специфікації. Для аналізу соціально-економічних ситуацій в окремих пріоритетних напрямках економіки необхідним є створення нового інструменту проведення моніторингу галузевих проблем, що дозволить створити методологічне підґрунтя та організацію міжвідомчого обміну даними.

Література

1. Заможне суспільство, конкурентоспроможна економіка, ефективна держава. Програма економічних реформ на 2010—2014 роки. Комітет з економічних реформ при Президентові України. [Електронний ресурс]. — Режим доступу: <http://www.president.gov.ua/docs/>
2. Постанова Верховної Ради України «Основні напрями економічної політики України в умовах незалежності» від 25.10.1991 р. // [Електронний ресурс]. — Доступний з <http://www.rada.kiev.ua>.
3. Статистичне забезпечення управління економікою: прикладна статистика з використанням аналітичних можливостей програмного середовища Microsoft Excel / А. В. Головач, В. Б. Захожай, І. Г. Манцуров, Н. А. Головач; Київ. нац. екон. ун-т ім. В.Гетьмана. — К., 2006. — 328 с.
4. Статистика: Підручник / С. С. Герасименко, А. В. Головач, А. М. Єріна та ін.; За наук. ред. д-ра екон. наук С. С. Герасименка. — 2-ге вид., перероб. і доп. — К.: КНЕУ, 2000. — 467 с.

Стаття надійшла до редакції 21.11.2013 р.