

## МОСТИ ТА ТУНЕЛІ: ТЕОРІЯ, ДОСЛІДЖЕННЯ, ПРАКТИКА

УДК 624.21.02

К. В. МЕДВЕДЕВ<sup>1</sup>, Ф. В. ЯЦКО<sup>2\*</sup>

<sup>1</sup> Каф. «Мости и туннели», Национальный транспортный университет, ул. Суворова, 1, Киев, Украина, 01010, тел/факс +38 (044) 280 79 78, эл. почта kvmedvediev@gmail.com

<sup>2\*</sup> Каф. «Мости и туннели», Национальный транспортный университет, ул. Суворова, 1, Киев, Украина, 01010, тел/факс +380442807978, эл. почта fedor.yatsko@gmail.com

### ПРОЧНОСТЬ, НАДЕЖНОСТЬ И ДОЛГОВЕЧНОСТЬ ЖЕЛЕЗОБЕТОННЫХ ЭЛЕМЕНТОВ АВТОДОРОЖНЫХ МОСТОВ

**Цель.** Глобальная цель работы заключается в сравнительной оценке прочности, надежности и долговечности железобетонных элементов мостов, проектируемых в соответствии с Национальными нормами и Еврокодом. **Методика.** Теоретическое исследование. **Результаты.** Выполнено сравнение двух моделей. **Научная новизна.** Впервые получены количественные сравнительные оценки моделей. **Практическая значимость.** Формируется аппарат управления надежностью и долговечностью элементов мостов на этапе проектирования.

**Ключевые слова:** украинские нормы проектирования мостов; Еврокод; аналитическая модель расчета; характеристика безопасности; долговечность

#### 1. Проблема

Большинство стран Европы закончило имплементацию Еврокодов в систему своих национальных стандартов, и подготовили Национальные Дополнения (НД), содержащие определяемые на национальном уровне параметры. Украина также прошла этот путь. Национальным приложением установлен необходимый уровень надежности мостов и их долговечности. Однако практическое применение Еврокодов в проектировании мостов наталкивается на ряд теоретических, организационных и материальных трудностей.

Теоретический базис Еврокодов для нас не есть новым. Концепция предельных состояний в сочетании с коэффициентами надежности развивалась у нас длительное время, начиная с 1950-х годов (Стрелецкий Н. С., 1947 [3], Ржаницын А. Р., 1952 [11], Rzhanytzyn, R. 1957 [4]) и была принята в Национальных нормах проектирования мостов в 1962 году. Сегодня в Украине основная трудность практического применения Еврокодов заключается в ограниченных ресурсах в строительстве.

В процессе подготовки НД мы обнаружили, что несущая способность элементов автодорожных мостов, проектируемых в соответствии с Национальными нормами, есть ниже, чем

проектируемые по Еврокоду, при равной внешней нагрузке и прочностных характеристиках бетона и стали. Это означает, что для сечения железобетонного элемента, проектируемого по Национальным нормам, требуется большее количество арматуры, чем для сечения проектируемого по Еврокоду. В то же время, теоретическая надежность, а, следовательно, и долговечность, оказались выше, чем в Еврокоде 2. Попытка обоснования, неожиданного на первый взгляд, результата исследования представлена в этой статье.

Глобальная цель исследования выполненного в процессе подготовки НД заключалось в количественной оценке «материальной» части уравнений равновесия для сечений элементов, представленных в соответствии с Национальными нормами и с Еврокодом. Одновременно исследовалась надежность и долговечность сечения. Краткое изложение этих исследований представлено ниже. Правая часть уравнений равновесия, которая отражает нагрузочные эффекты, здесь не рассматривается.

#### 2. Аналитические модели напряженно деформированного состояния

Сравнение аналитических моделей расчета железобетонных автодорожных мостов, пред-

## МОСТИ ТА ТУНЕЛІ: ТЕОРІЯ, ДОСЛІДЖЕННЯ, ПРАКТИКА

ставленне здесь, ограничивается несущей способностью железобетонных элементов на действие изгибающего момента в основном сочетании нагрузок. Исследуется уравнение равновесия:

$$R_{dN} = R_{dE} = E(G) + E(Q), \quad (1)$$

где  $R_{dN}$  – сопротивление изгибу элемента вычисленное по Национальным нормам [6];  $R_{dE}$  – сопротивление изгибу элемента вычисленное по Еврокоду [8];  $E(G)$  – нагрузочный эффект от постоянных сил;  $E(Q)$  – нагрузочный эффект от временных сил. Здесь, и далее, индекс «N» соответствует переменной национальных норм, а индекс «E» относится к Еврокоду

### 2.1. Аналитическая модель Национальных норм

В соответствии с моделью Национальных норм изгибная прочность нормальных сечений определяется уравнением (рис. 1):

$$R_{dN} = A_{sN} f_{ykN} / \gamma_{sN} \left[ d - 0,5 A_{sN} (f_{ykN} / \gamma_{sN}) / b f_{ckN} / \gamma_{cN} \right] = A_{sN} f_{ykN} / \gamma_{sN} [d - 0,5 x_N], \quad (2)$$

где  $R_{dN}$  – сопротивление элемента изгибу;  $A_{sN}$  – площадь растянутой арматуры;  $\gamma_{sN}$  – частный коэффициент безопасности для арматуры;  $d$  – рабочая высота сечения;  $f_{ykN}$  – характеристическое значение предела текучести арматуры;  $x_N$  – высота сжатой зоны бетона;  $\gamma_{cN}$  – частный коэффициент безопасности для бетона;  $f_{ckN}$  – характеристическая цилиндрическая прочность бетона на сжатие, которое определяется так:

$$f_{ckN} = \eta R_b \quad (3)$$

где  $R_b$  – расчетное призмное сопротивление бетона на сжатие из [1];  $\eta$  – коэффициент перехода от призмной прочности к цилиндрической.

Эта модель была принята в нормативных документах Украины уже в 1962 году.

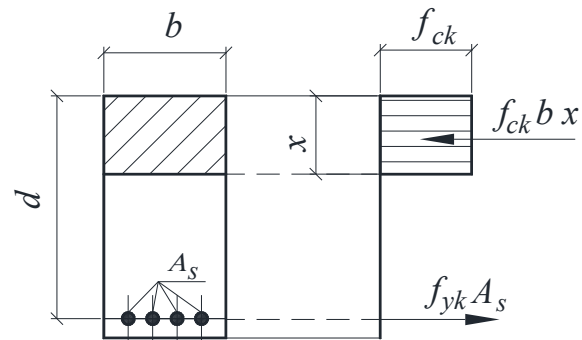


Рис. 1. Поперечное сечение и схема усилий

### 2.2. Модель Еврокода 2

Еврокод 2 [6] предлагает три возможных варианта модели для расчета на прочность железобетонных элементов (рис. 2). Деформации в сжатой зоне бетона изменяются по линейному закону (рис. 2, а). Напряжения сжатия в бетоне могут быть описаны эпюрой – «парабола – прямоугольник», этот случай считается предпочтительным для расчетов (рис. 2, б). Однако допускается и использование билинейной зависимости (рис. 2, в), а также возможно использование прямоугольной эпюры напряжений (рис. 2, д).

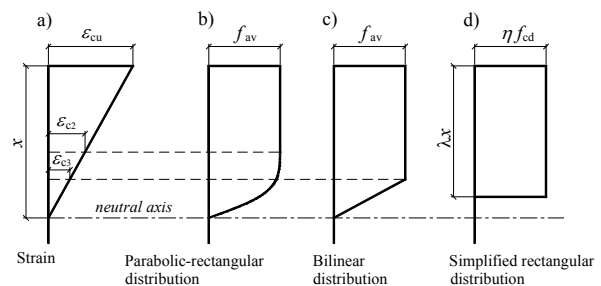


Рис. 2. Эпюры деформаций и напряжений в сжатом бетоне изгибаемого элемента

В модели расчета железобетонных элементов на действие момента, изложенной в Еврокоде 2 [6] используется уравнение в форме аналогичной (2):

$$R_{dE} = A_{sE} f_{ykE} / \gamma_{sE} \left[ d - 0,5 A_{sE} (f_{ykE} / \gamma_{sE}) / b f_{av} \right] = A_{sE} f_{ykE} / \gamma_{sE} [d - 0,5 x_E], \quad (4)$$

где  $A_{sE}$  – площадь растянутой арматуры;  $f_{av}$  – расчетное значение предела прочности бетона при осевом сжатии;  $x_E$  – высота сжатой зоны бетона. Для эпюр (рис. 2 б, в) расчетное

## МОСТИ ТА ТУНЕЛІ: ТЕОРІЯ, ДОСЛІДЖЕННЯ, ПРАКТИКА

значение предела прочности бетона  $f_{aV}$  определяется по [8]. В частности, для прямоугольной эпюры напряжений:

$$f_{aV} = \eta a_{cc} f_{ckE} / \gamma_{cE}, \quad (5)$$

где  $\gamma_{cE}$  – частный коэффициент безопасности для бетона;  $a_{cc}$  – коэффициент, учитывающий долгосрочные воздействия, влияющие на прочность, а также неблагоприятные воздействия, связанные со способом приложения нагрузки [7];  $\gamma_{ykE}$  – характеристическое значение предела текучести арматуры;  $\gamma_{sE}$  – частный коэффициент безопасности для арматуры; коэффициент  $\eta$  здесь принимается равным 1.

### 2.3. Анализ моделей

Охарактеризуем модели расчета, прежде всего, соотношением высот сжатых зон эпюр сжимающих напряжений в бетоне. Из равенства  $R_{dE} = R_{dN}$  получаем:

$$x_E / x_N = 1,218. \quad (6)$$

Площади арматуры, полученные по ДБН В.2.3-14:2006 и Еврокоду 2 оценим приближенно, используя уравнения (2) и (4) (для прямоугольной эпюры напряжений в сжатой зоне бетона):

$$A_{sN} = \frac{\gamma_{sN} R_{dN}}{f_{yk} (d - \frac{x_N}{2})} = \frac{1,27 R_{dN}}{f_{yk} (d - \frac{x_N}{2})}; \quad (7)$$

$$A_{sE} = \frac{\gamma_{sE} R_{dE}}{f_{yk} (d - \frac{x_E \cdot 1,218}{2})} = \frac{1,15 R_{dE}}{f_{yk} (d - \frac{x_E \cdot 1,218}{2})}, \quad (8)$$

где  $\gamma_{sE}$  – частный коэффициент безопасности для арматуры по Еврокоду ( $\gamma_{sE} = 1,15$ );  $\gamma_{sN}$  – частный коэффициент безопасности для арматуры по ДБН В.2.3-14:2006 ( $\gamma_{sN} = 1,27$ ).

Учитывая что  $R_{dE} = R_{dN}$  (1) из равенств (7), (8) получаем приближенную оценку отношения площади растянутой арматуры вычисленной по Национальным нормам к арматуре определенной по Еврокоду 2:

$$\frac{A_{sN}}{A_{sE}} = \frac{1,27 z_E}{1,15 z_N} \approx \frac{1,27}{1,15} = 1,104, \quad (9)$$

где плечо внутренней пары сил

$$z_E = (d - \frac{x \cdot 1,218}{2}) \text{ и } z_N = (d - \frac{x}{2}).$$

Как видно из (7), (8) количество растянутой арматуры зависит от частных коэффициентов безопасности для арматуры. Еврокод 2 предусматривает единственное значение частного коэффициента безопасности для арматуры  $\gamma_{sE} = 1,15$ . ДБН В.2.3-14:2006 установлены значения частных коэффициентов безопасности в пределах  $\gamma_{sN} = 1,114 \dots 1,361$ . Таким образом, соотношение (11) изменяет свое значение только в зависимости от  $\gamma_{sN}$ .

Характеристические и расчетные сопротивления арматуры на растяжение для классов арматуры в соответствии с ДБН В.2.3-14:2006 приведены в табл. 1.

Таблица 1

Характеристические и расчетные сопротивления арматуры

Класс арматуры	$f_{yk}$ , МПа	$f_{yk}$ , МПа	$\gamma_{sN}$
AIII	390	350	1,114
AIV	590	465	1,269
AV	785	600	1,308
ВII (Ø3)	1490	1180	1,263
ВII (Ø 4)	1410	1120	1,259
ВII (Ø 5)	1335	1055	1,265
ВII (Ø 6)	1225	995	1,231
К7 (Ø 9)	1375	1090	1,261
К7 (Ø 12)	1335	1055	1,265
К7 (Ø 15)	1395	1025	1,361

### 3. Анализ надежности

Уровень надежности, соответствующий двум рассматриваемым моделям расчета сечений, оценим частными коэффициентами надежности. По определению, частный коэффициент надежности определяется как отношение между расчетным значением и характеристическим. Для сопротивления изгибу  $R$  железобетонной балки эта величина имеет вид:

$$\gamma_R = R_k / R_d, \quad (10)$$

## МОСТИ ТА ТУНЕЛІ: ТЕОРІЯ, ДОСЛІДЖЕННЯ, ПРАКТИКА

где  $R_k$  – характеристическое значение и  $R_d$  – расчетное значение сопротивления изгибу элемента,  $\gamma_R$  – частный коэффициент безопасности элемента.

Характеристическое значение  $R_k$  и расчетное значение  $R_d$  в случае логнормального распределения [2], [7], [10] определяются следующим образом:

$$R_k = \mu_R \exp(-1,645 \cdot V_s), \quad (11)$$

$$R_d = \mu_R \exp(-\alpha_R \cdot \beta \cdot V_R), \quad (11a)$$

где  $\mu_R$  – среднее значение переменной сопротивления  $R$ ,  $V_R$  – коэффициент вариации элемента,  $V_s$  – коэффициент вариации арматуры,  $\alpha_R$  – коэффициент чувствительности и  $\beta$  – характеристика безопасности.

Подставляя (11) и (11a) для  $R$  в (10), получим частный коэффициент безопасности  $\gamma_R$  переменной сопротивления  $R$ :

$$\gamma_R = \exp(-1,645 \cdot V_s) / \exp(-\alpha_R \cdot \beta \cdot V_R) = \exp(\alpha_R \cdot \beta \cdot V_R - 1,645 \cdot V_s), \quad (12)$$

$c \cdot \alpha_R = 0,8$  [9]. Коэффициент вариации  $V_R$  определяется общей формулой математической статистики:

$$V_R = \left( \sum_i V_{Ri}^2 + \sum_i V_{Ri}^2 \cdot V_{R(i-1)}^2 \right)^{0,5}, \quad i = 1, 2, \dots, n, \quad (13)$$

где  $V_{Ri}$  – коэффициенты вариации статистической модели элемента;  $n$  – количество коэффициентов вариации в статистической модели элемента.

Уравнение (12) является базисом для сравнительного анализа, представленного ниже. Характеристика безопасности  $\beta$  в функции частного коэффициента безопасности элемента  $\gamma_R$  выраженная через параметры (12) определяется так:

$$\beta(\gamma_{Rn}) = [\ln(\gamma_R) + k \cdot V_s] / \alpha_R \cdot V_R. \quad (14)$$

В табл. 2 представлены статистические модели сопротивления изгибу  $R$  железобетонной балки.

Зависимость характеристики безопасности  $\beta$  (14) от проектных частных коэффициентов безопасности элементов по ДБН В.2.3-14:2006  $\gamma_{RN}$  и по Еврокоду 2  $\gamma_{RE}$  показаны на графике рис. 3 и в табл. 3.

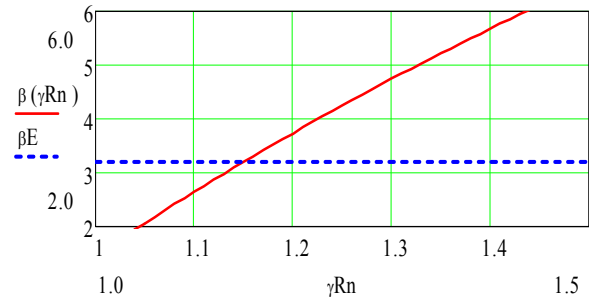


Рис. 3. Графики проектной характеристики безопасности

На рисунке (см. рис. 3)  $\beta(\gamma_{Rn})$  – проектная характеристика безопасности  $\beta_N$  в соответствии с ДБН В.2.3-14:2006 для диапазона частного коэффициента безопасности элемента  $\gamma_{RN} = 1,11 \dots 1,36$  и  $V_{sN} = 0,09$ .  $\beta_E$  проектная характеристика безопасности  $\beta_E$  в соответствии с Еврокодом 2 при  $\gamma_{RE} = 1,15$  и  $V_{sE} = 0,054$ .

В ДБН В.2.3-14:2006 частные коэффициенты надежности  $\gamma_{sN}$  зависят от типа арматуры (см. табл. 1) тогда как Еврокод 2 предлагает для  $\gamma_{sE}$  единственное значение. Из таблицы (см. табл. 3) видно, что проектный частный коэффициент надежности для трех типов арматуры по Национальным нормам, больше, чем по Еврокоду  $\gamma_{sN} > \gamma_{sE}$ , соответственно и характеристика безопасности элемента –  $\beta_{RN} > \beta_{RE}$ .

#### 4. Долговечность элемента

Вероятностный анализ долговечности элемента выполним используя стохастическую функцию деградации, принятую в системе эксплуатации автодорожных мостов для прогноза остаточного ресурса элементов [2]:

$$P(t) = 1 - 0,008333(\lambda \cdot t)^5 \exp(-\lambda \cdot t), \quad (15)$$

где  $P(t)$  – надежность, вероятность того, что не будет достигнуто граничное состояние;  $\lambda$  – параметр, скорость деградации;  $t$  – время процесса.

Таблица 2

## Вероятностные модели переменных сопротивления

Описание переменной		Распределение	ДБН [1]		Еврокод 2 [7]	
Символ	Переменная		Частный коэффициент безопасности, $\gamma_{RN}$	Коэффициент вариации, $V$	Частный коэффициент безопасности, $\gamma_{RE}$	Коэффициент вариации, $V$
$f_Y$	Предел текучести стали	Лог-нормальное	1,11...1,36	0,070	1,15	0,054
$f_C$	Предел прочности бетона на сжатие	Лог-нормальное	1,94...2,04	0,082...0,090	1,5	0,150
$V_M$	Неопределенность модели	Нормальное		0,050		0,050
$V_g$	Неопределенность геометрии	Нормальное		0,050		0,050

Таблица 3

Зависимость характеристики безопасности  $\beta$  от проектных частных коэффициентов надежности элементов

ДБН В.2.3-14:2006			Еврокод 2		
Коэффициент вариации арматуры, $V_{sN}$	Частный коэффициент надежности, $\gamma_{sN}$	Характеристика безопасности элемента, $\beta_{RN}$	Коэффициент вариации арматуры, $V_{sE}$	Частный коэффициент надежности, $\gamma_{sE}$	Характеристика безопасности элемента, $\beta_{RE}$
0,09	1,114	2,80	0,054	1,150	3,21
0,08	1,269	4,33			
0,07	1,308	4,82			
0,06	1,361	5,48			

Стохастическая надежность (15) связана с характеристикой безопасности нормальной функцией распределения:

$$P(t) = \Phi - (\beta_t), \quad (16)$$

где  $\Phi(\cdot)$  – нормальная функция распределения;  $(\beta_t)$  – переменная во времени характеристика безопасности  $(\beta_t) = \beta(t)$ .

Ставится задача оценки ресурса элемента на стадии проектирования. Прогноз ресурса выполнен по модели деградации (16) при заданной скорости деградации  $\lambda = 0,02$ .

На графиках рис. 4 приведены кривые прогноза ресурса при проектных значениях характеристик безопасности:  $\beta_{01} = 4,33$  – в расчетах по ДБН В.2.3-14:2006, арматура класса АIV;

$\beta_{02} = 3,21$  – в расчетах по Еврокоду 2, арматура В500В. Как и следовало ожидать, ресурс элемента при более высокой проектной надежности (кривая  $P1(t)$  см. рис. 4) выше. Оценка ресурса в годах приведена в табл. 4.

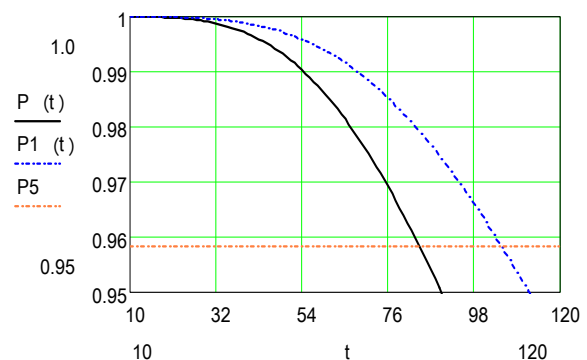


Рис. 4. Графики деградации элемента

## МОСТИ ТА ТУНЕЛІ: ТЕОРІЯ, ДОСЛІДЖЕННЯ, ПРАКТИКА

На рисунке (см. рис. 4)  $P(t)$  – кривая деградации при проектной характеристике безопасности  $\beta_{02} = 3,21$ ;  $P1(t)$  – кривая деградации при проектной характеристике безопасности  $\beta_{01} = 4,33$ ;  $P5$  – граничное значение характеристик безопасности ( $\beta_i$ ) = 1,74 (граничное значение  $Pt = 0,9583$ ).

Таблица 4

## Оценка ресурса

Проектная характеристика безопасности, $\beta_0$	Проектная надежность, $P_0$	Ресурс, лет
4,33	0,99999	84
3,80	0,99990	98
3,21	0,99900	105

Заметим, что полученная, чисто вероятностная оценка долговечности, является достаточно условной и служит только целям сравнительного анализа. Принятая здесь скорость деградации  $\lambda = 0,02$  несколько не отражает влияния окружающей среды, особенностей транспортного потока и качества эксплуатационных мероприятий. В нормативном документе [2] этот управляющий параметр определяется для каждого элемента на основании обследований и истории эксплуатации.

## 5. Пример

Рассмотрим элемент железобетонной балки моста прямоугольного сечения. Сечение показано на рис. 5. Геометрические характеристики сечения следующие:  $h = 1,5$  м,  $b = 1,4$  м,  $a_s = 0,056$  м.

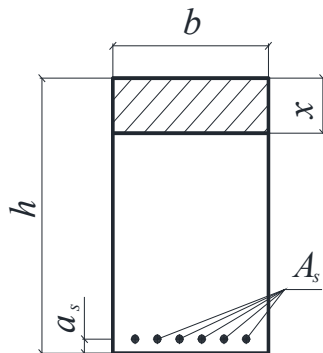


Рис. 5. Сечение железобетонной балки моста

Арматура по ДБН В.2.3-14:2006 принята класса AIV, бетон В35, по Еврокоду 2 – арматура B500B, бетон C35/40. Изгибающий момент от постоянных и временных нагрузок в сечении  $M = 3134$  кНм. Характеристики материалов приведены в табл. 5.

Из уравнения (2) определена площадь растянутой арматуры по модели ДБН В.2.3-14:2006 [1]:  $A_{sN} = 48,25$  см<sup>2</sup>.

Таблица 5

## Характеристики материалов

Характеристики	Бетон		Арматура	
	ДБН В.2.3-14:2006 [1]	Еврокод 2 [7]	Национальные нормы [1]	Еврокод 2 [7]
Характеристические сопротивления, МПа	35	35	590	590
Частные коэффициенты безопасности, $\gamma$	2,000	1,500	1,269	1,150
Коэффициенты вариации, $V$	0,090	0,150	0,070	0,054

Из уравнения (4) получаем три значения площади растянутой арматуры  $A_{sE}$  соответствующие моделям Еврокода 2 [6]. Для эпюры сжатой зоны в виде «парабола – прямоугольник» (см. рис. 2, b) –  $A_{sE1} = 43,554$  см<sup>2</sup>, для билинейной эпюры (см. рис. 2, c) –  $A_{sE2} = 43,566$  см<sup>2</sup>, и для прямоугольной эпюры (см. рис. 2, d) –  $A_{sE1} = 43,518$  см<sup>2</sup>. Полученные результаты подтверждают приближенную оценку (9):

$$A_{sN} / A_{sE1} = 1,108 ;$$

$$A_{sN} / A_{sE2} = 1,108 ; \quad A_{sN} / A_{sE3} = 1,109 . \quad (14)$$

Для рассматриваемого примера была также вычислена надежность элемента. Вычисленные параметры надежности по Национальным нормам и по Еврокоду представлены в табл. 6.

## МОСТИ ТА ТУНЕЛІ: ТЕОРІЯ, ДОСЛІДЖЕННЯ, ПРАКТИКА

Таблиця 5

## Сравнение параметров надежности

Наименование параметра	ДБН В.2.3-14:2006 [1]	Еврокод 2 [7]
Коэффициент вариации арматуры, $V_{sN}, V_{sE}$	0,070	0,054
Частный коэффициент безопасности арматуры, $\gamma_{sN}, \gamma_{sE}$	1,269	1,150
Частный коэффициент безопасности элемента, $\gamma_{RN}, \gamma_{RE}$	0,099	0,089
Характеристика безопасности, $\beta_{RN}, \beta_{RE}$	4,44	3,21

## 6. Выводы

Выполненное исследование показывает, что украинская система нормативных документов по расчету железобетонных элементов автодорожных мостов обеспечивает больший уровень надежности по сравнению с Еврокодом. Причина кроется в более высоких частных коэффициентах безопасности арматуры (см. табл. 1). В реальном проектировании по Национальным нормам [1] значение проектной характеристики безопасности в основном сочетании нагрузок по прочности оказывается выше, чем по Еврокоду (см. табл. 5).

В работе показано, что модель Еврокода [6] расчета по прочности дает проектное значение требуемой арматуры меньше чем модель Национальных норм [1]. Оценка увеличения площади арматуры дается выражением (9) и составляет  $\approx 10\%$ . Этот факт является результатом того, что надежность железобетонных сечений элементов мостов по Еврокоду 2 ниже, чем по Национальным нормам ( $\gamma_{sE} = 1,15 < \gamma_{sN} = 1,27$ ). Характеристика безопасности по Еврокоду 2 оказывается ниже общих рекомендаций Еврокода [5]:  $\beta_N = 3,21 < \beta_{\text{arg}} = 3,8$ . Это подтверждается проведенными исследованиями в этой работе и исследованиями других авторов, например, [9].

Проектный ресурс элемента, проектируемого по ДБН В.2.3-14:2006 [1] оказывается выше, чем по Еврокоду 2 [7].

## СПИСОК ИСПОЛЬЗОВАННЫХ ИСТОЧНИКОВ

1. ДБН В.2.3-14:2006. Споруди транспорту. Мости та труби. Правила проектування [Текст]. – Чинні від 2007-02-01. – К. : Мін. буд., архіт. та житл.-комун. госп-ва, 2006. – 359 с.
2. ДСТУ-Н Б В.2.2-23:2009. Споруди транспорту. Настанова з оцінювання і прогнозування технічного стану автодорожніх мостів [Текст]. – Чинні від 2009-11-11. – К. : Мінрегіонбуд, 2009. – 49 с.
3. Стрелецкий, Н. С. Анализ процесса разрушения упругопластической системы [Текст] / Н. С. Стрелецкий // Сб. науч. трудов Моск. инж. строит. ин-та. Инженерные конструкции. Под ред. Н. С. Стрелецкого. – М., 1947. – № 5.
4. Ржаницын, А. Р. Применение статистических методов в расчетах сооружений на прочность и безопасность [Текст] / А. Р. Ржаницын // Строительная промышленность, 1952. – № 6.
5. EN 1990:2002 Eurocode – Basis of structural design. European Committee for Standardization. Brussels [Текст]. – 2003.
6. EN 1992 -1-1. Eurocode 2: Design of Concrete Structures [Текст]: Part 1: General rules and Rules for Buildings. Final Draft. Decembe. – 2004.
7. EN 1992-2:2005 Eurocode 2 – Design of concrete structures [Текст]. – Concrete bridges. – Design and detailing rules.
8. Hendy, C. R. Designers guide to EN 1992-2. EUROCODE 2: Design of concrete structures [Текст] : Part 2 : Concrete bridges / C. R. Hendy, D. A. Smith.
9. Holicky, M. Partial factors for assessment of existing reinforced concrete bridges [Текст] / M. Holicky, J. Markova, M. Sykora // Proceedings of the 6th International Probabilistic Workshop, Darmstadt, 2008.
10. ISO 2394, 1998. General principles on reliability for structures [Текст]: 2nd edn. – Geneve, Switzerland : ISO.
11. Rzhnityn, R. (1957) It is Necessary to Improve the Standards of Building Structures [Текст] / R. Rzhnityn // A Statistical Method of Design of Building Structures, Allan, D.E. (transl.), Technical Translation. – No. 1368 – National Research Council of Canada, Ottawa.

К. В. МЕДВЕДЕВ<sup>1</sup>, Ф. В. ЯЦКО<sup>2\*</sup>

<sup>1</sup> Каф. «Мости і тунелі», Національний транспортний університет, вул. Суворова, 1, Київ, Україна, 01010, тел/факс +38 (044) 280 79 78, ел. пошта kvmedvediev@gmail.com

<sup>2\*</sup> Каф. «Мости і тунелі», Національний транспортний університет, вул. Суворова, 1, Київ, Україна, 01010, тел/факс +380442807978, ел. пошта fedor.yatsko @ gmail.com

## МІЦНІСТЬ, НАДІЙНІСТЬ І ДОВГОВІЧНІСТЬ ЗАЛІЗОБЕТОННИХ ЕЛЕМЕНТІВ АВТОДОРОЖНИХ МОСТІВ

**Мета.** Глобальною метою роботи є порівняльна оцінка міцності, надійності і довговічності залізобетонних елементів мостів, що проектуються у відповідності до Національних норм і Єврокоду. **Методика.** Теоретичне вишукування. **Результати.** Виконано порівняння двох моделей **Наукова новизна.** Вперше отримані кількісні порівняльні оцінки моделей. **Практична значимість.** Формується апарат управління надійністю і довговічністю елементів мостів на етапі проектування.

*Ключові слова:* українські норми проектування мостів; Єврокод; аналітична модель розрахунку; характеристика безпеки; довговічність

K. V. MEDVEDEV<sup>1</sup>, F.V. YATSKO<sup>2\*</sup>

<sup>1</sup> Dept. of Bridges and Tunnels, National Transport University, 1 Suvorov str., Kyiv, Ukraine, 01010, tel/fax: +38 (044) 280 79 78, e-mail kvmedvediev@gmail.com

<sup>2\*</sup> Dept. of Bridges and Tunnels, National Transport University, 1 Suvorov str., Kyiv, Ukraine, 01010, tel/fax: +380442807978, e-mail fedor.yatsko @ gmail.com

## STRENGTH, RELIABILITY AND DURABILITY OF REINFORCED CONCRETE HIGHWAY BRIDGE ELEMENTS

**Purpose.** The global objective of the work is a comparative evaluation of strength, reliability and durability of concrete bridge elements, designed in accordance with National standards and Eurocodes. **Methodology.** Theoretical study. **Findings.** The comparison of the two scientific models. **Originality.** First quantitative comparative evaluation of models. **Practical value.** Forming apparatus to control reliability and durability of bridge elements in design phase .

*Keywords:* Ukrainian bridge codes; Eurocode; analytical model; reliability factor; durability

*Стаття рекомендована к публікації д.т.н., проф. В. Гуляев (Україна).*

Поступила в редколлегию 05.11.2013.

Принята к печати 28.11.2013.