

УДК 528.7:629.78

Л.А. Міхеєнко, О.С. Тимофеев

МЕТРОЛОГІЧНИЙ АНАЛІЗ ДИФУЗНОГО ВИПРОМІНЮВАЧА НА ОСНОВІ ІНТЕГРУЮЧОЇ СФЕРИ З СВІТЛОВИПРОМІНЮЮЧИМИ ДІОДАМИ

This paper highlights the metrological analysis of the diffuse transmitter based on the integrating sphere with the cosine radiation sources. We propose novel simplified calibration methods of diffuse emitters.

Вступ

Розробка і вдосконалення прецизійних цифрових відеосистем (ЦВС) з багатоелементними приймачами випромінювання неможливі без випереджаючого розвитку систем вимірювання їх характеристик і калібровки. Одним із ключових елементів таких систем є дифузний випромінювач (ДВ), який формує на вхідній апертурі ЦВС однорідне, змінне за величиною поле яскравості високої інтенсивності [1]. В праці [2] було розглянуто теорію ДВ на основі інтегруючої сфери (ІС) зі світловипромінюючими діодами (СВД), здатного розв'язати більшість задач калібровки ЦВС, і здійснено її аналітичне дослідження.

Постановка задачі

Метою роботи є проведення метрологічного аналізу ДВ на основі інтегруючої сфери з косинусними джерелами випромінювання типу СВД та розроблення спрощеної методики калібрування ДВ.

Первинні похибки формування поля яскравості дифузного випромінювача

У [2] було отримано формулу залежності яскравості апертури ДВ від його конструктивних параметрів:

$$L_{\text{вих}}(\lambda) = \frac{I_0 N_{\text{дв}}}{\pi(D_{\text{сф}})^2} \cdot \frac{\cos^{m+1} \theta_{\text{еф}} - 1}{\cos^2 \theta_{\text{еф}} - 1} \times \left(1 + \frac{\rho \sin^2 \theta_{\text{еф}}}{1 - \rho \left(1 - \left(\frac{D_{\text{вих}}}{D_{\text{сф}}} \right)^2 - \frac{A_{\text{дв}}}{\pi(D_{\text{сф}})^2} \right) - \frac{\rho_{\text{дв}} A_{\text{дв}}}{\pi(D_{\text{сф}})^2}} \right) =$$

$$= \frac{\Phi_{\text{дв}} N_{\text{дв}}}{2(\pi D_{\text{сф}} \sin \theta_{\text{еф}})^2} \times \left(1 + \frac{\rho \sin^2 \theta_{\text{еф}}}{1 - \rho \left(1 - \left(\frac{D_{\text{вих}}}{D_{\text{сф}}} \right)^2 - \frac{A_{\text{дв}}}{\pi(D_{\text{сф}})^2} \right) - \frac{\rho_{\text{дв}} A_{\text{дв}}}{\pi(D_{\text{сф}})^2}} \right),$$

де $N_{\text{дв}}$ – кількість СВД; m – параметр косинусності; $\rho_{\text{дв}}$ – коефіцієнт відбивання поверхні СВД; $A_{\text{дв}}$ – загальна площа, зайнята арматурою СВД; $\Phi_{\text{дв}}$ – потік, що випромінюється одним СВД; $D_{\text{сф}}$ – діаметр сфери; ρ – коефіцієнт відбивання поверхні сфери; $D_{\text{вих}}$ – діаметр вихідної апертури; $\theta_{\text{еф}}$ – ефективний кут випромінювання СВД; I_0 – сила світла, перпендикулярна до випромінюючої площадки.

Основні похибки формування поля яскравості на виході ДВ пов'язані з часовою деградацією розсіювального покриття ρ , флуктуаціями струму живлення СВД $\Delta I_{\text{ж}}$ і, як наслідок, змінами випромінюючого потоку $\Phi_{\text{дв}}$ або сили світла $I_{\text{дв}}$, температурними коливаннями і технологічними похибками конструктивних елементів $D_{\text{сф}}$, $D_{\text{вих}}$, змінами властивостей внутрішнього середовища ДВ тощо.

Якщо вважати, що ДВ працює у сталому режимі, а фактори, що впливають на яскравість вихідної апертури, статистично незалежні, то похибку вихідної яскравості, зумовлену окремими похибками основних факторів – $\Delta \Phi_{\text{дв}}$, $\Delta \rho$, $\Delta D_{\text{сф}}$, $\Delta D_{\text{вих}}$, в першому наближенні можна описати таким виразом [3]:

$$\frac{\Delta L_{\text{вих}}}{L_{\text{вих}}} = \sqrt{\left(\frac{\partial \bar{L}_{\text{вих}}}{\partial \Phi_{\text{дв}}}\right)^2 \left(\frac{\Delta \Phi_{\text{дв}}}{\bar{L}_{\text{вих}}}\right)^2 + \left(\frac{\partial \bar{L}_{\text{вих}}}{\partial \rho}\right)^2 \left(\frac{\Delta \rho}{\bar{L}_{\text{вих}}}\right)^2 + \left(\frac{\partial \bar{L}_{\text{вих}}}{\partial D_{\text{сф}}}\right)^2 \left(\frac{\Delta D_{\text{сф}}}{\bar{L}_{\text{вих}}}\right)^2 + \left(\frac{\partial \bar{L}_{\text{вих}}}{\partial D_{\text{вих}}}\right)^2 \left(\frac{\Delta D_{\text{вих}}}{\bar{L}_{\text{вих}}}\right)^2}$$

Формули для відповідних коефіцієнтів впливу – часткових похідних відносних первинних похибок $\partial \bar{L}_{\text{вих}} / \partial \Phi_{\text{дв}}$, $\partial \bar{L}_{\text{вих}} / \partial \rho$, $\partial \bar{L}_{\text{вих}} / \partial D_{\text{сф}}$, $\partial \bar{L}_{\text{вих}} / \partial D_{\text{вих}}$ – наведені в табл. 1.

При числовому аналізі сумарної похибки установки яскравості вихідної апертури були використані параметри ДВ, розробленого для калібрування професійних цифрових фотоапаратів: $\Phi_{\text{дв}} = 150 \text{ лм} / 497 \text{ мВт}$, $D_{\text{сф}} = 0,5 \text{ м}$, $\rho = 0,99$ (покриття Spectralon SRS-99) [4], $D_{\text{вих}} = 0,1 \text{ м}$ (відносний отвір ДВ 1/5), $N_{\text{дв}} = 15 \text{ шт.}$

Числові значення коефіцієнтів впливу для вказаних значень параметрів наведено в табл.1, а розраховані залежності похибки установки яскравості вихідної апертури від первинних похибок показано на рис. 1.

Таблиця 1. Коефіцієнти впливу первісних похибок ДВ

Джерело похибки	Коефіцієнт впливу	Числове значення
Нестабільність джерела випромінювання $\Delta \Phi_{\text{дв}}$	$\frac{\partial \bar{L}_{\text{вих}}}{\partial \Phi_{\text{дв}}} = \frac{N_{\text{дв}}}{2(\pi D_{\text{сф}} \sin \theta_{\text{еф}})^2} \left(1 + \frac{\rho \sin^2 \theta_{\text{еф}}}{1 - \rho \left(1 - \left(\frac{D_{\text{вих}}}{D_{\text{сф}}} \right)^2 - \frac{A_{\text{дв}}}{\pi (D_{\text{сф}})^2} \right) - \frac{\rho_{\text{дв}} A_{\text{дв}}}{\pi (D_{\text{сф}})^2}} \right)$	63,309 $\text{ср}^{-1} \cdot \text{м}^2$
Нестабільність внутрішнього покриття $\Delta \rho$	$\frac{\partial \bar{L}_{\text{вих}}}{\partial \rho} = \frac{\Phi_{\text{дв}} N_{\text{дв}}}{2(\pi D_{\text{сф}})^2 \sin^2 \theta_{\text{еф}}} \left(\frac{\sin^2 \theta_{\text{еф}}}{1 - \rho \left(1 - \left(\frac{D_{\text{вих}}}{D_{\text{сф}}} \right)^2 - \frac{A_{\text{дв}}}{\pi (D_{\text{сф}})^2} \right) - \frac{\rho_{\text{дв}} A_{\text{дв}}}{\pi (D_{\text{сф}})^2}} + \frac{\rho \sin^2 \theta_{\text{еф}} \left(1 - \left(\frac{D_{\text{вих}}}{D_{\text{сф}}} \right)^2 - \frac{A_{\text{дв}}}{\pi (D_{\text{сф}})^2} \right)}{\left(1 - \rho \left(1 - \left(\frac{D_{\text{вих}}}{D_{\text{сф}}} \right)^2 - \frac{A_{\text{дв}}}{\pi (D_{\text{сф}})^2} \right) - \frac{\rho_{\text{дв}} A_{\text{дв}}}{\pi (D_{\text{сф}})^2} \right)^2} \right)$	596,491 $\text{Вт}/(\text{ср} \cdot \text{м}^2)$
Нестабільність діаметра сфери $\Delta D_{\text{сф}}$	$\frac{\partial \bar{L}_{\text{вих}}}{\partial D_{\text{сф}}} = \frac{\rho \Phi_{\text{дв}} N_{\text{дв}}}{\pi^2 \sin^2 \theta_{\text{еф}} D_{\text{сф}}^3} \times \left(\frac{\left(\rho \left(\left(\frac{D_{\text{вих}}}{D_{\text{сф}}} \right)^2 - \frac{2A_{\text{дв}}}{\pi (D_{\text{сф}})^2} \right) - \frac{\rho_{\text{дв}} A_{\text{дв}}}{\pi (D_{\text{сф}})^2} - 1 \right) \sin^2 \theta_{\text{еф}}}{1 - \rho \left(1 - \left(\frac{D_{\text{вих}}}{D_{\text{сф}}} \right)^2 - \frac{A_{\text{дв}}}{\pi (D_{\text{сф}})^2} \right) - \frac{\rho_{\text{дв}} A_{\text{дв}}}{\pi (D_{\text{сф}})^2}} - \frac{1}{\rho} \right)$	-30,58 $\text{Вт}/(\text{ср} \cdot \text{м}^3)$
Нестабільність вихідної апертури $\Delta D_{\text{вих}}$	$\frac{\partial \bar{L}_{\text{вих}}}{\partial D_{\text{вих}}} = \frac{-\rho^2 \Phi_{\text{дв}} N_{\text{дв}} D_{\text{вих}}}{\pi^2 D_{\text{сф}}^4 \left(1 - \rho \left(1 - \left(\frac{D_{\text{вих}}}{D_{\text{сф}}} \right)^2 - \frac{A_{\text{дв}}}{\pi (D_{\text{сф}})^2} \right) - \frac{\rho_{\text{дв}} A_{\text{дв}}}{\pi (D_{\text{сф}})^2} \right)}$	-468,035 $\text{Вт}/(\text{ср} \cdot \text{м}^3)$

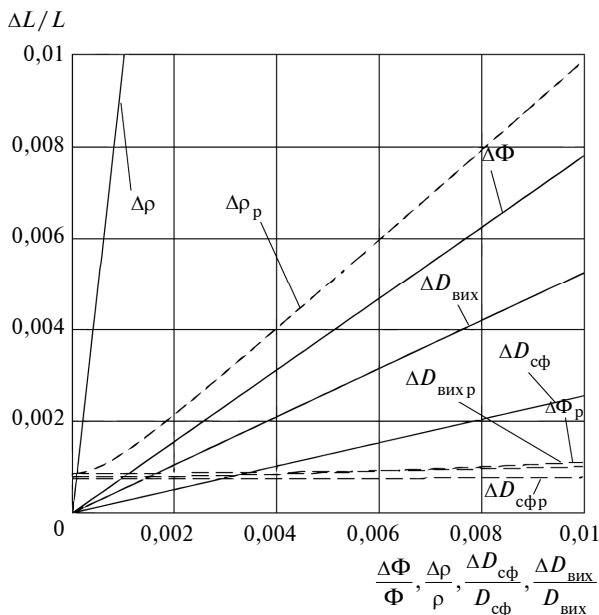


Рис. 1. Залежність похибок установки вихідної яскравості ДВ від первинних похибок основних параметрів – розрахованих та реальних (індекс р)

Найбільший вклад в сумарну похибку вносять недоліки внутрішнього покриття і нестабільність потоку випромінювання. Похибки діаметрів ІС і вихідної апертури менше впливають на сумарну характеристику, але нехтувати ними при прецизійних вимірюваннях не варто. Проаналізуємо вказані похибки більш детально.

Нестабільність внутрішнього покриття ІС зумовлена різними факторами: деградацією матеріалу, його гігроскопічністю, запиленістю і т.д. На використовувані покриття ці фактори впливають різною мірою: нестабільність традиційних покриттів на основі $BaSO_4$ і MgO перевищує 0,05 % на годину [5, 6], нові матеріали на основі політетрафторетилену вносять нестабільність не більше 0,01 % при тривалій експлуатації [4]. Для підтвердження в табл. 2 наведено характеристики часової деградації покриття Spectralon SRS-99.

Найбільше на оптичні характеристики СВД впливає температура навколишнього середовища і нагрівання кристалу струмом. Існує багато методів температурної стабілізації, корекції випромінюваного потоку. В прецизійних вимірювальних системах в одному корпусі із СВД монтуються: теплопровідні елементи з екранами, що забезпечують добрий тепловий контакт, підтримують температуру на одному рівні [7]; корпуси-тримачі для вимірювання температури джерела випромінювання та її корекції зміною струму живлення [6, 7], а також інші елементи.

Ці заходи дають можливість здійснити термостабілізацію випромінювання СВД у межах 0,16–0,2 % [8].

Таблиця 2. Деградація покриття Spectralon SRS-99

λ , нм	Початковий коефіцієнт відбивання	Коефіцієнт відбивання після витримки		
		1 місяць	2 місяці	3 місяці
400	0,988	0,987	0,988	0,986
450	0,990	0,988	0,988	0,990
500	0,989	0,985	0,987	0,985
550	0,987	0,983	0,987	0,986
600	0,987	0,984	0,988	0,988
650	0,987	0,985	0,988	0,988
700	0,987	0,983	0,988	0,987

У масовому виробництві СВД кристали заливають епоксидною смолою, що запобігає відведенню тепла, тому вони практично термоізовані від навколишнього середовища. Нагрівальний елемент може бути лише зовнішнім і передавати тепло через виводи СВД, що мають тепловий контакт з кристалами. Для контролю температури і стабілізації оптичних характеристик може використовуватися пряме зменшення напруги на кристалі. Підтримка потрібного температурного режиму СВД здійснюється за допомогою зовнішніх нагрівальних елементів. Це дає змогу знизити температурну нестабільність випромінювачів до 1 % [9].

Таблиця 3. Параметри високостабільних джерел живлення СВД

Характеристика	MPS-3005L-1 фірми "MATRIX"	БП40/30-ПУ фірми "ПУЗАНОВ ЕЛЕКТРОНИКС"	ДЗ6-10-01Ц фірми "Дельта, КП"
Вихідна напруга, В	0–30	0–40	0–36
Вихідний струм, А	0–5,0	0–30	0,2–10
Нестабільність напруги під навантаженням, мВ	± 5	± 2	± 5
Пульсації вихідної напруги не більше, %	$\pm 0,003$	$\pm 0,025$	$\pm 0,05$

Нестабільність джерел живлення СВД також впливає на сталість оптичних характеристик. Однак нині випускаються високостабільні джерела живлення [10, 11] (див. табл. 3), тому ця проблема успішно вирішується.

Зміна параметрів конструктивних елементів ДВ хоч і є (у відносних величинах) істотним джерелом похибок (рис. 1), але при правильному виборі матеріалу і раціональній конструкції випромінювача може бути доведена до часток відсотка навіть при жорсткому температурному режимі ДВ. У табл. 4 наведено розраховані по коефіцієнтах лінійного температурного розширення відхилення розмірів інтегруючої сфери і вихідної апертурної діафрагми для різних матеріалів і різних температурних режимів [12].

Таблиця 4. Відхилення параметрів конструктивних елементів ДВ при нагріві 50 °С

Елемент	Матеріал	Початкове значення діаметра, м	Розраховане відхилення, %
Інтегруюча сфера	Сталь	0,5	0,05
	Латунь		0,095
	Дюроалюміній		0,11
	Полістирол		0,40
	Фторопласт		0,12
Вихідна апертура діафрагми	Латунь	0,1	0,095
	Сталь		0,05
	Інвар		0,0045

Асферичність та інші відхилення форми інтегруючої сфери мало впливають на флуктуацію вихідної яскравості, мають систематичний характер і можуть бути враховані при калібруванні ДВ.

На рис. 1 показано залежності похибки установки яскравості вихідної апертури $\Delta L/L$ від первинних похибок основних елементів ДВ із врахуванням їх реальних величин. Для кращого оцінювання можливостей запропонованої моделі ДВ використано максимальні значення. У цьому випадку максимальна похибка встановлення яскравості не перевищує 0,5 %, що достатньо для розв'язання більшості фотометричних задач.

Експериментальне дослідження ДВ

Однією з основних характеристик ДВ є однорідність поля яскравості (зонна характеристика), що формується. Оскільки її аналітичне подання досить складне [13, 14], то було про-

ведено експериментальне дослідження її характеристик на макеті ДВ діаметром 0,1 м і апертурою 0,03 м. У ДВ використовувалися дев'ять СВД PG1A-4LXX-3SC, які могли встановлюватися і підключатися в різних комбінаціях. Як покриття спочатку використовувалась фарба на основі $BaSO_4$ [3], потім – “Поліхром-1” [6].

Розподіл яскравості по перерізу вихідної апертури вимірювався мікрофотометром [15] з величиною поля зору, перенесеного у площину аналізу від 0,1 до 1,0 мм залежно від вибраної діафрагми, динамічного діапазону вимірюваної яскравості та сумарної похибки вимірювання не більше 7 %. Переміщення мікрофотометра вздовж апертури вимірювалось індикатором часового типу з поділкою 10 мкм. Фотографія макета для вимірювання показана на рис. 2.

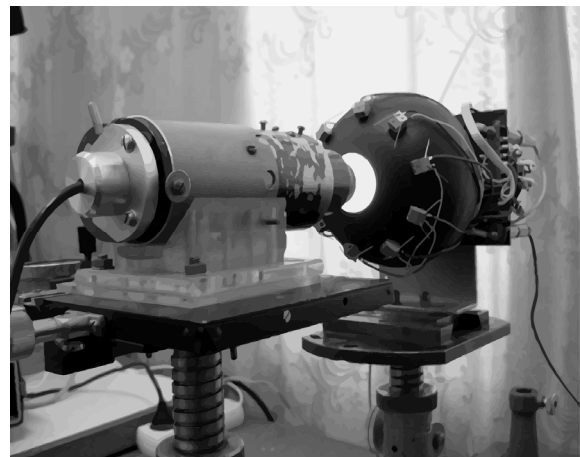


Рис. 2. ДВ разом із мікрофотометром

Результати експериментального дослідження ДВ (див. рис. 3) показали:

- інтегруючі властивості ДВ з покриттям на основі $BaSO_4$ значно поступаються характеристикам ДВ з покриттям “Поліхром-1”;
- збільшення кількості джерел при їх симетричному розміщенні покращує однорідність вихідного поля яскравості для покриттів ДВ на основі $BaSO_4$ (кращий результат – 15 %). Зменшення розсіювальної площадки ІС за рахунок збільшення кількості СВД зменшує вихідну яскравість більш ніж на 6–8 %;
- високі розсіювальні властивості покриття “Поліхром-1” забезпечують нерівномірність вихідної яскравості менше 0,1 % практично при будь-якій кількості джерел. Зменшення вихідної яскравості за рахунок зменшення ефективною розсіювальною площі становить не біль-

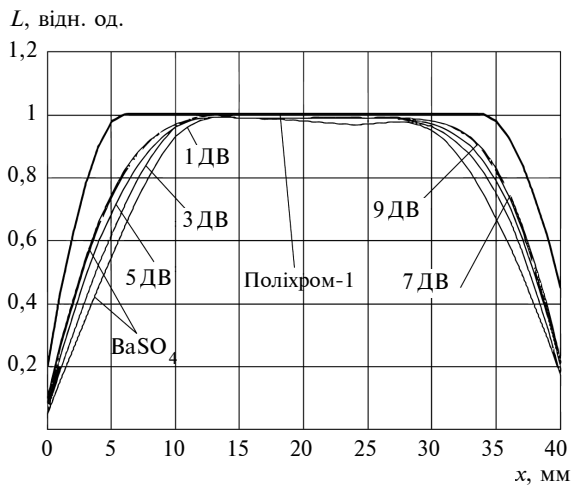


Рис. 3. Результати експериментального дослідження ДВ із СВД

ще 3–5 %, що пояснюється зростанням частки первісної освітленості в сумарній освітленості.

Отримані результати повністю підтверджують зроблені раніше теоретичні висновки. Для прецизійних ДВ слід використовувати покриття на основі політетрафторетилену або значно збільшувати кількість СВД.

Методи і засоби калібрування дифузного випромінювача

Прямий метод. При абсолютизації вимірювань і калібруванні атестаційних установок застосовують передачу одиниці спектральної густини енергетичної яскравості (СГЕЯ) від еталона до робочих зразків [16, 17]. Як еталони СГЕЯ використовуються моделі чорних тіл (МЧТ), стрічкові, галогенні лампи [18]. Ділян-

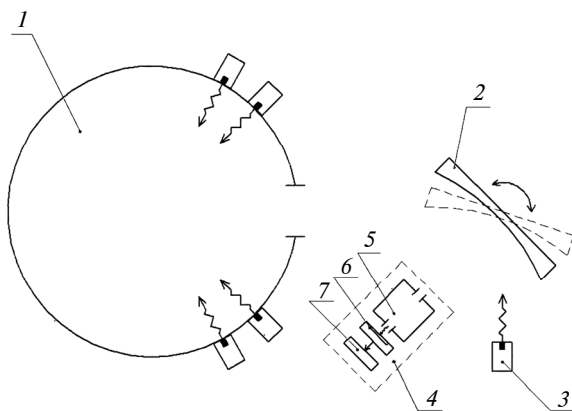


Рис. 4. Схема прямого калібрування: 1 — дифузний випромінювач; 2 — спряжений об'єктив; 3 — еталонний випромінювач; 4 — спектрокомпаратор; 5 — монохроматор; 6 — приймач випромінювання; 7 — реєструючий пристрій

ки випромінювальної площадки еталонного та робочого випромінювачів послідовно проектується спряженим об'єктивом на спектрокомпаратор, який складається із монохроматора, вимірювального приймача і підсилювально-реєструючого пристрою (рис. 4). В процесі калібрування ДВ відбувається порівняння яскравості його апертури з еталонною у вузькому спектральному діапазоні $\Delta\lambda$, що визначається монохроматором.

Перевагою методу є висока точність передачі одиниці СГЕЯ, недоліками — необхідність точного позиціонування елементів вимірювального тракту один відносно одного і використання дефіцитних та дорогих МЧТ і стрічкових ламп. У [18] детально розглянуті методи, елементна база і результати дослідження прямого методу калібрування ДВ, які варто використовувати для найбільш точних калібрувальних систем.

Непрямі методи. Ці методи дають меншу точність, але забезпечують можливість використання відносно недорогого і доступного метрологічного обладнання. Непрямі методи калібрування можна використовувати як допоміжні, що забезпечують кращу відтворюваність результатів впродовж тривалого часу.

Можливі такі три напрями використання непрямих методів:

- калібрування за інтегральною яскравістю з подальшим перерахунком СГЕЯ по вимірних спектральних характеристиках випромінювача;
- калібрування за еталонною світловою потоком з компаруванням освітленості вихідної апертури;
- калібрування за вимірною освітленістю вихідної апертури з подальшим розрахунком СГЕЯ по відомих геометричних і спектральних характеристиках дифузного випромінювача.

В усіх випадках можуть використовуватися прецизійні вітчизняні радіометри "Кварц 01", "Кварц 02", "ТЭС 0693", "РАТ-2п" (табл. 5) [19].

Як було показано, ДВ на основі ІС мають дуже високу однорідність поля яскравості на вихідній апертурі і фотометричне тіло, близьке до ламбертівського. Тому точність позиціонування радіометрів відносно випромінювачів принципового значення не має. Природно, що відпадає необхідність використання об'єктива, а висока лінійність градуированих характеристик перерахованих радіометрів дає змогу здійснювати калібрування у широкому діапазоні відтвореної яскравості та СГЕЯ.

Таблиця 5. Вітчизняні радіометри

Тип приладу	Вимірювана величина	Діапазон вимірювання	Спектральний діапазон, мкм	Основна відносна похибка, %
Кварц 01	Освітленість	$10^{-3}-10^{-5}$ лк	0,25–1,05	5
	Потужність	$2 \cdot 10^{-3}-3 \cdot 10^3$ мкВт		7
Кварц 02	Освітленість	$10^{-1}-10^5$ лк	0,38–0,78	5–7
ГЭС 0693	Освітленість	$10^{-1}-10^5$ лк	0,38–0,78	5
	Яскравість	$10-2 \cdot 10^5$ кд/м ²		7
РАТ-2п	Енергетична освітленість	$10-2 \cdot 10^4$ Вт/м ²	0,2–2,5	6

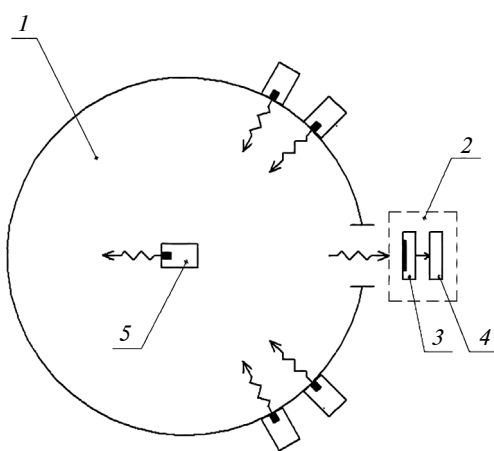


Рис. 5. Схема непрямого калібрування: 1 – дифузний випромінювач; 2 – радіометр; 3 – приймач випромінювання; 4 – реєструючий пристрій; 5 – еталон світлового потоку

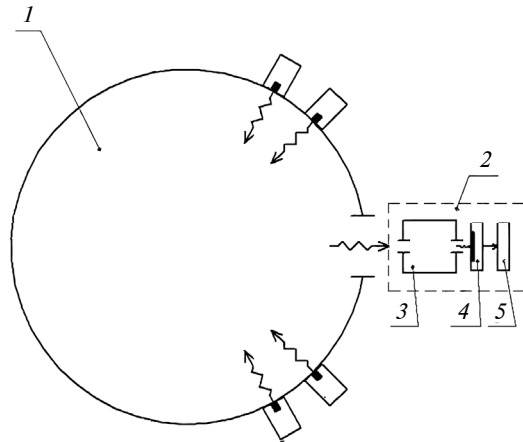


Рис. 6. Схема вимірювання відносної спектральної характеристики: 1 – дифузний випромінювач; 2 – монохроматичний приймач; 3 – монохроматор; 4 – неселективний приймач випромінювання; 5 – реєструючий пристрій

Найбільшу точність забезпечує перший метод. Вимірювання інтегральної яскравості при цьому здійснюється при встановленні яскравоміра у вихідній апертурі ДВ (рис. 5), а його відносна спектральна характеристика вимірюється звичайним способом (рис. 6). СГЕЯ визначається розрахунково. Недоліком і джерелом похибки є вузький спектральний діапазон яскравоміра. Цей метод може бути використаний для прямого калібрування випромінювача за інтегральною яскравістю в малому діапазоні довжин хвиль.

У другому методі всередині ДВ встановлюється світловимірювальна лампа типу СИП, а як компаратор освітленості вихідної апертури використовується люксметр (див. рис. 5). Калібрують ДВ безпосередньо по потоку джерела, СГЕЯ визначається розрахунком по геометричних параметрах ІС і відносній спектральній характеристиці. В цьому методі ІС відіграє роль фотометричного шару. В зв'язку із складністю врахування абсолютних геометричних і фотометричних характеристик ІС точність ка-

лібрування по СГЕЯ буде істотно нижчою. Цей метод є зручним для контролю стабільності внутрішнього покриття сфери і режиму роботи первинних джерел випромінювання. До переваг методу варто віднести доступність еталонів світлового потоку – лампи типу СИП, не критичність методу до вибору компаратора, яким може бути будь-який із вказаних у табл. 5 радіометрів.

Ще меншу точність забезпечує третій метод, який по суті є розрахунковим і може використовуватися тільки для грубої оцінки фотометричних параметрів ДВ.

Основними похибками непрямого калібрування є:

- похибка вимірювання інтегральної яскравості яскравоміром σ_i (відносна похибка ГЕС 0693 – 5 %);

- похибка вимірювання відносної спектральної характеристики σ_b (при використанні монохроматора типу МДР-204 і вимірювального термоприймача РТН-12 ця похибка менша 3 % [5]);

- похибка дискретизації відносної спектральної характеристики при розрахунку σ_d (при розбитті інтервалу, що вимірюється, на 20–25 ділянок, ця похибка менша 0,5 %);

- похибка екстраполяції значення СГЕЯ у середній і ближній ІЧ областях спектра σ_e (менше 1 %).

Тоді з урахуванням статистичної незалежності розглянутих похибок випадкова сумарна похибка визначення СГЕЯ відповідно до ГОСТ 8.207-76 може бути розрахована за формулою

$$\sigma = K_{\beta} \sqrt{\sum_{i=1}^n \sigma_i^2},$$

де K_{β} – коефіцієнт, що враховує величину довірчої ймовірності ($K_{\beta} = 1,1$ при $\beta = 0,95$); σ_i – похибки.

В результаті отримуємо $\sigma = 0,065 = 6,5\%$, що цілком достатньо для калібрування більшості ЦВС.

Висновки

Основну похибку в стабільність поля яскравості вносить деградація покриття ІС, однак

застосування покриття на основі політетрафторетилену дає можливість зменшити цю похибку до 0,05–0,1 %.

Експериментально показано, що збільшення кількості СВД в ІС покращує однорідність вихідного поля яскравості більше, ніж зниження вихідної яскравості, за рахунок поглинання випромінювання арматурою випромінювача. Застосування покриттів на основі політетрафторетилену дає змогу досягти неоднорідності менше 0,1 % навіть при невеликій кількості первинних випромінювачів.

Запропоновано нові непрямі методи калібрування ДВ, які дають можливість досягти точності калібрування на рівні 6–8 % при спрощенні вимірювальних схем і зниженні вимог до юстування.

Отримані результати становлять інтерес для спеціалістів у галузі оптичної радіометрії і метрології, зокрема для розробників апаратури при вимірюванні енергетичних характеристик прецизійних ЦВС.

Подальші дослідження будуть спрямовані на покращення конструкції ДВ, його метрологічних характеристик і спрощення процедури калібрування.

1. Кисилёв И.А., Коростелев Л.Н., Караева М.К. и др. Контроль энергетических характеристик многозональных сканирующих устройств ИСЗ "Ресурс-01" // Исслед. Земли из космоса. – 1991. – № 2. – С. 34–43.
2. Міхеєнко Л.А., Тимофеев О.С. Теорія дифузного випромінювача на основі інтегруючої сфери з світловипромінюючими діодами // Наукові вісті НТУУ "КПІ". – 2011. – № 1. – С. 129–135.
3. Кушнир Ф.В. Электрорадиоизмерения. – Л.: Энергоатомиздат, 1983. – 320 с.
4. A Guide to Reflectance Coatings and Materials. – <http://labsphere.com>.
5. Кунецкий М.Г., Гуминецкий С.Г., Сахновский М.Ю. и др. Исследование коэффициентов яркости покрытий из краски на основе BaSO₄ // ОМП. – 1981. – № 6. – С. 3–4.
6. Гуминецкий С.Г., Ловинский Л.С., Марчук Я.П. и др. Спектрофотометрические свойства покрытий из материала "Полихром-1" // Там же. – 1990. – № 2. – С. 19–21.
7. Заутер Г., Линдемманн М., Шперлинг А. и др. Фотометрия светодиодов // Светотехника. – 2004. – № 3. – С. 5–11.
8. Дежи Д., Зонг Ю., Миллер С.С. и др. Эталонный излучатель НИСТ для фотометри светодиодов // Там же. – № 6. – С. 56–59.
9. Бадгутдинов М.Л., Гальчина Н.А., Коган Л.М. и др. Мощные светодиоды белого свечения для освещения // Там же. – 2006. – № 3. – С. 36–40.
10. Лабораторные источники питания. – <http://4452.ua.all-biz.info/>
11. Мощные высокостабильные источники постоянного тока. – <http://ps.puzanov.ru/>
12. Кошкин Н.И., Ширкевич М.Г. Справочник по элементарной физике. – М.: Наука, 1972. – С.64–83.
13. Колобродов В.Г., Микитенко В.І., Міхеєнко Л.А., Петрущенко Л.А. Теорія дифузного випромінювача на основі інтегруючої сфери // Наукові вісті НТУУ "КПІ". – 2005. – № 4. – С. 106–114.
14. Рвачев В.П., Сахновський М.Ю. К теории и применению интегрального фотометра для исследования объектов с произвольными индикатрисами рассеяния // Оптика и спектроскопия. – 1965. – 18, № 3. – С. 486–494.
15. Міхеєнко Л.А., Боровицкий В.М., Гордиенко Ю.Л. Экспериментальное исследование диффузного излучате-

- ля на основе интегрирующей сферы // Вісник НТУУ “КПІ”. Сер. Приладобудування. – 2007. – № 34. – С. 60–68.
16. *Вариченко Л.В., Колобродов В.Г., Ладыка Я.Е. и др.* Методы и средства измерения энергетических характеристик оптико-электронных систем космического зондирования Земли // Космічна наука і технологія. – 2006. – 12, № 2-3. – С. 59–69.
17. *Міхеєнко Л.А., Микитенко В.І.* Методи, засоби та метрологічне забезпечення калібрування еталонних випромінювачів // Наукові вісті НТУУ “КПІ”. – 2008. – № 6. – С. 94–99.
18. *Столяревская Р.И.* Методы исследования метрологических характеристик. Приборы для измерения световых величин // Светотехника. – 1988. – № 6. – С. 21–26.

Рекомендована Радою
приладобудівного факультету
НТУУ “КПІ”

Надійшла до редакції
18 листопада 2010 року