

УДК 62-192:519.2

О.В. Иванченко

Севастопольский национальный технический университет, Севастополь

ЭВОЛЮЦИОННЫЙ ПОДХОД К УПРАВЛЕНИЮ ГОТОВНОСТЬЮ КРИТИЧЕСКИХ ИНФРАСТРУКТУР ПО МЕГАСОСТОЯНИЮ

Обосновывается целесообразность использования результатов эволюционного моделирования для обеспечения эффективного использования по назначению критических инфраструктур. Рассмотрены терминологические, эволюционные и научно-технические аспекты управления готовностью инфраструктур к использованию по назначению с учетом их мегасостояния.

Ключевые слова: критические инфраструктуры, эволюционное моделирование, мегасостояние, централизованное (децентрализованное) управление.

Введение

Постановка проблемы. Среди множества проблем, связанных с жизнедеятельностью человечества, актуальной является проблема обеспечения безопасного и эффективного использования по назначению критических инфраструктур (КИ).

Различные аспекты обеспечения безопасности сложных технических систем (СТС) и инфраструктур с использованием информационных технологий (ИТ) рассмотрены в [1, 2]. Тем не менее, некоторые аспекты данной проблемы требуют уточнения и более детального изучения. Особенно, если рассматривать проблему безопасного использования по назначению в ракурсе сложившегося противоречия. Суть противоречия выражается в стремлении обеспечить максимальную эффективность функционирования КИ при отсутствии согласованного управления их готовностью по мегасостоянию (определение будет рассмотрено в дальнейшем) при игнорировании требований безопасности и надежности.

Наглядным проявлением указанного противоречия, повлекшим за собой человеческие жертвы (75 чел.), является авария на Саяно-Шушенской (СШ) ГЭС (Россия). Этот и ряд других примеров [3] свидетельствуют об интернациональном характере рассматриваемой проблемы и необходимости проведения фундаментальных исследований.

Целью работы является анализ различных аспектов проблемы управления готовностью критических инфраструктур по мегасостоянию с учетом факторов эволюционного развития.

Изложение основного материала

Поддержание КИ в готовности к использованию по назначению во многом зависит от возможностей по управлению их мегасостоянием (МГС). В этом случае критическая инфраструктура может быть представлена как своеобразная мегасистема массового обслуживания [1]. Тогда вполне оправданным будет применение аппарата эволюционного моделирования процессов использования по назна-

чению КИ на протяжении всего их жизненного цикла.

Терминологический аспект. Критические инфраструктуры (system of systems) представляют собой структурные образования искусственного происхождения, которые функционируют синергично при решении задач использования по назначению или при производстве жизненно необходимых обществу товаров и услуг (электро- и водоснабжение, здравоохранение, телекоммуникации, железнодорожный транспорт и др.). Негативные последствия реализации существующих опасностей и угроз для КИ проявляются в виде каскадного эффекта.

В общем виде КИ могут быть построены по схеме (рис. 1) «потребитель (П) – система управления (СУ) – система поддержки принятия решения (СППР) – объекты управления (ОУ)». В качестве (ОУ) выступает СТС из состава КИ. Система управления КИ включает в свой состав две вспомогательные подсистемы: систему управления использованием по назначению (СУ ИН) и систему управления готовностью по мегасостоянию (СУГ МГС).

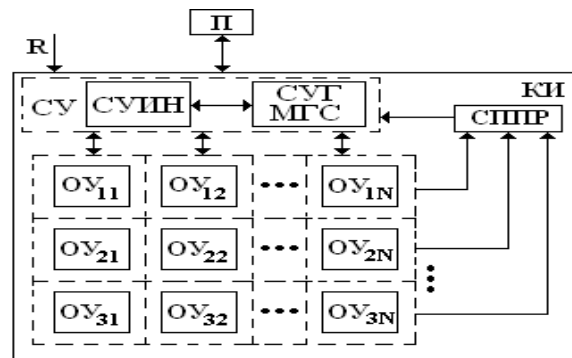


Рис. 1. Общая схема построения КИ

Поддерживать требуемый уровень функциональной готовности КИ предлагается путем реализации соответствующих стратегий управления готовностью по МГС. Дадим определение мегасостоянию и стратегии управления готовностью КИ.

Под *мегасостоянием* КИ будем подразумевать вектор-функцию состояний вида

$$MS = F(L, S, R, U, Q), \quad (1)$$

где $L = \{L_i\}_{i=1}^n$ – множество задач, решаемых КИ;

$S = \{S_w\}_{w=1}^k$ – множество технических состояний, в

которых может находиться КИ; $R = \{R_d\}_{d=1}^g$ – мно-

жество режимов эксплуатации КИ; $U = \{U_h\}_{h=1}^e$ –

множество стратегий управления по МГС;

$Q = \{Q_j\}_{j=1}^m$ – множество структур КИ (с учетом ва-

риантов реформирования (реструктуризации), дора-

боток, модернизаций и т.д.).

Для КИ, изначально созданной как эволюцио-

нирующее образование, справедливо $T_{ж.ц}^{стс} \subseteq T_{ж.ц}^{ки}$,

где $T_{ж.ц}^{ки}, T_{ж.ц}^{стс} = \{T_i^{стс}\}_i^N$, $i \in \{1, 2, \dots, N\}$ – продолжи-

тельность жизненного цикла КИ и СТС (из состава

КИ), соответственно. Если же КИ создана на базе

уже существующих СТС (например, в результате

реформирования и т.п.), то $T_{ж.ц}^{ки} = \max T_{ж.ц}^{стс}$.

Поддержание КИ в готовности к использова-

нию по назначению осуществляется в соответствии с

выбранной стратегией U . В свою очередь, *страте-*

гией управления готовностью U будем называть

систему правил принятия решения на использование

инфраструктуры по назначению в фиксированные

моменты времени t_i , где $i = \overline{1, v}$, $t_i \in T$, $T \leq T_{ж.ц}^{ки}$, с

учетом ее технического состояния, режимов экс-

плуатации, важности решаемых задач и структурно-

го построения, т.е. с учетом ее мегасостояния (МГС).

По степени централизации различают стратегии с

централизованным управлением $U_{цу}$ готовностью

(УГ) КИ и с децентрализованным управлением

$U_{дцу}$ готовностью КИ.

УГ КИ и с децентрализованным управлением

инфраструктуры по назначению в фиксированные

моменты времени t_i , где $i = \overline{1, v}$, $t_i \in T$, $T \leq T_{ж.ц}^{ки}$, с

учетом ее технического состояния, режимов экс-

плуатации, важности решаемых задач и структурно-

го построения, т.е. с учетом ее мегасостояния (МГС).

Поэтому в состав системы управления КИ (рис. 1)

должны входить система управления использованием

по назначению (СУИН) и система управления готовно-

стью по мегасостоянию (СУГ МГС). На уровне СТС

система управления строится аналогично, т.е. состоит

из системы использования по назначению и системы

управления техническим состоянием (СУС).

С учетом изложенных положений строится опор-

ная модель, основу которой составляет оптимизацион-

ный критерий «стоимость-эффективность». В матема-

тической форме выражение для предложенного крите-

рия может быть записано следующим образом:

$$\xi = \begin{cases} \max_{\psi} E(MS), \\ C_{\min_{тр}} \leq C_{тр} \leq C_{\max_{тр}}, \end{cases} \quad \psi = \{l, s, r, u, q\}, \quad (2)$$

где E – обобщенный показатель эффективности

использования по назначению КИ; $l \in L, L$ – множе-

ство задач, решаемых КИ; $s \in S, S$ – множество тех-

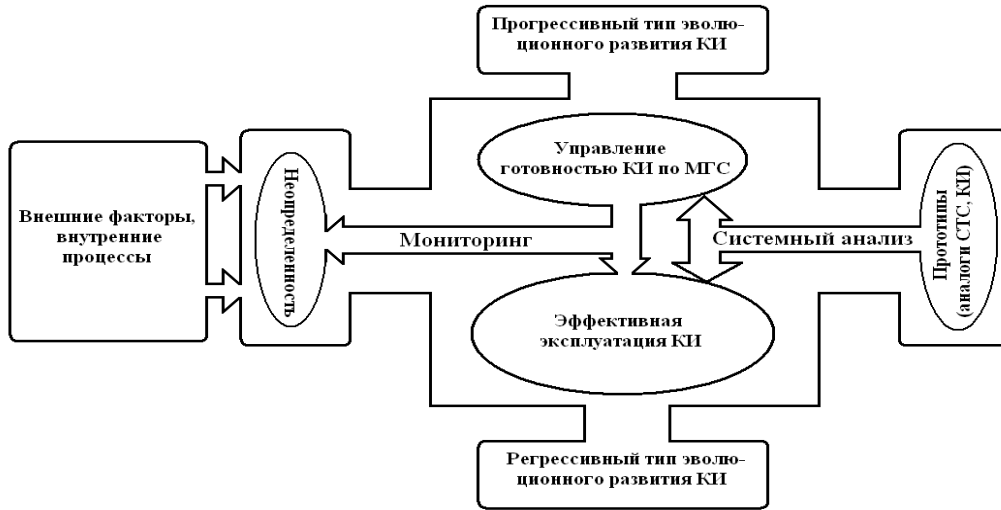


Рис. 2. Роль и место макропроцедуры УГ по МГС в структуре эволюционного развития

Для моделирования эволюционного развития инфраструктуры (СТС) целесообразно в качестве опорных использовать полумарковские модели. Оценка уровня надежности может быть выполнена путем расчета значений нестационарных коэффициентов готовности (НКГ). Исходя из этого, построим полумарковскую модель КТС объекта мониторинга и выполним оценку НКГ. Под объектом мониторинга будем подразумевать СТС. Рассмотрим пример функционирования КТС с накоплением поврежденной механической составляющей СТС (инфраструктуры), которые приводят к скрытым отказам. Граф состояний для данного примера представлен на рис. 3.

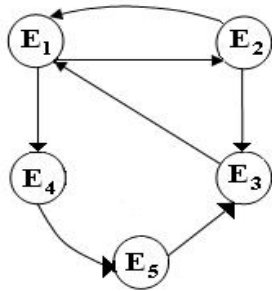


Рис. 3. Граф состояний полумарковской модели КТС объекта мониторинга

Будем полагать, что в начальный момент эксплуатации на работоспособной (РС) и готовой к применению СТС (состояние E_1) проводятся периодические проверки технического состояния (т.е. КТС) (E_2) продолжительностью τ_k . Переход из состояния E_1 в E_2 происходит за фиксированное неслучайное время τ_k . В ходе КТС в случайные моменты времени, распределенные по экспоненциальному закону, могут возникать внезапные и ложные отказы. После их возникновения производится восстановление РС СТС (состояние E_3), которое

длится случайное время τ_b , распределенное по закону Эрланга, после чего СТС переходит в состояние E_1 . Состояние E_3 соответствует восстановлению РС объекта мониторинга после внезапного отказа и выявления скрытого отказа. В ходе дальнейшей эксплуатации в случайные моменты времени, соответствующие гамма-распределению с параметрами (α, η) , где $\alpha = 2$, $\eta = \lambda_4 = 1 \text{ ч}^{-1}$, возникают скрытые отказы, при которых СТС переходит в неработоспособное (НРС) состояние E_4 , соответствующее состоянию скрытого отказа. При этом будем считать что скрытые отказы возникают только при накоплении некоторого числа повреждений γ механической составляющей СТС. Предположим, что последовательность событий «повреждение-скрытый отказ-восстановление» по результатам КТС развивается следующим образом:

- 1) на $k-1$ интервале контроля возникает $\gamma-1$ необнаруженное повреждение;
- 2) на k -ом «шаге» контроля возникает γ -ое повреждение, трансформирующееся в скрытый отказ;
- 3) на $k+1$ интервале контроля отказ вскрывается достоверно и СТС переводится в состояние E_3 .

В соответствии с методикой, изложенной в [5, 6], соотношения для расчета НКГ можно представить в следующей форме:

$$K_r(t) = \frac{\bar{t}_1}{Q}, \quad (3)$$

$$\bar{t}_1 = \frac{2 - \lambda_4 t P_3 - 2 P_3}{\lambda_4}, \quad (4)$$

$$Q = \bar{t}_1 + \frac{\alpha P_3}{\gamma} (1 - P_{\text{КТС}}) + \tau_b (1 - P_{\text{КТС}} P_3) + (1 - \alpha P_3) \beta, \quad (5)$$

$$\beta = \frac{2 P_3 + (1 - \alpha)(1 + P_3) - 2}{\lambda_4 (1 - P_{\text{КТС}} (1 - \alpha) - P_3)} + \tau_k, \quad (6)$$

$$\alpha = 1 - \lambda_4 t, \quad \tau_B = \frac{2}{\lambda_1}, \quad \gamma = \lambda_2 + \lambda_3, \quad (7)$$

$$P_3 = e^{-\lambda_4 t}, \quad P_{\text{КТС}} = e^{-\gamma \tau_{\text{к}}}, \quad (8)$$

где λ_1 – интенсивность восстановления (параметр распределения Эрланга); λ_2 – интенсивность внезапных отказов; λ_3 – интенсивность ложных отказов.

На рис. 4 представлен график зависимости $K_r(t, \lambda)$ для модели, описываемой соотношениями (3), ..., (8).

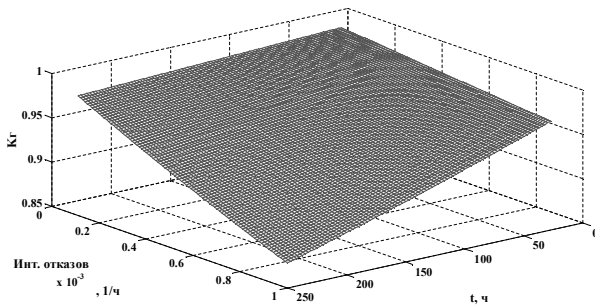


Рис. 4. График зависимости $K_r(t, \lambda)$

Результат в наглядной форме получен для следующих исходных данных: интенсивность скрытых отказов, возникающих за счет накопления механических повреждений СТС из состава инфраструктуры, $\lambda_4 = 1 \text{ ч}^{-1}$; интенсивность внезапных и ложных отказов СТС $10^{-4} \leq \gamma \leq 10^{-3} \text{ ч}^{-1}$; интенсивность восстановления работоспособности различных составляющих СТС $\mu = \lambda_1 = 1 \text{ ч}^{-1}$; продолжительности интервалов КТС в режиме мониторинга $\tau_{\text{к}} = 6$ мин. Выполненные исследования и анализ полученных расчетных данных свидетельствуют, что при постоянных значениях интенсивностей восстановления и скрытых отказов значительный прирост значений НКГ обеспечивается не столько за счет уменьшения продолжительности КТС (в 5 – 10 раз), сколько за счет уменьшения продолжительности эксплуатации СТС (в 6 раз).

ЕВОЛЮЦІЙНИЙ ПІДХІД ДО УПРАВЛІННЯ ГОТОВНІСТЮ КРИТИЧНИХ ІНФРАСТРУКТУР ЗА МЕГАСТАНОМ

О.В. Иванченко

Обґрунтовується доцільність використання результатів еволюційного моделювання для забезпечення ефективного використання за призначенням критичних інфраструктур. Розглянуто термінологічні, еволюційні та науково-технічні аспекти управління готовністю інфраструктур до застосування за призначенням з урахуванням їхнього мегастану.

Ключові слова: критичні інфраструктури, еволюційне моделювання, мегастан, централізоване (децентралізоване) управління.

GENERALISED CRITERION OF THE SYNTHESIS OF THE ADAPTIVE SYSTEM TECHNICAL DIAGNOSTICS COMPLEX INDUSTRIAL OBJECT

O.V. Ivanchenko

They Are Motivated main positions generalized criterion of the syntheses of the adaptive system technical diagnostics complex industrial object; the stated approach on estimation their quantitative factors. The Considered models, describing quotient criteria syntheses of the system technical diagnostics complex industrial object.

Keywords: validity, adaptive system technical diagnostics, checking the technical condition.

Заключення

Использование эволюционного подхода предоставляет широкие возможности в решении задач обеспечения эффективного и безопасного использования по назначению критических инфраструктур. Перспективным в этом смысле направлением является управление готовностью инфраструктур по мегасостоянию. По мнению автора, именно реализация стратегий централизованного (децентрализованного) управления критическими инфраструктурами по мегасостоянию, позволит поддерживать требуемый уровень надежности и безопасности.

Дальнейшие исследования связаны с разработкой методологических основ и концепции данного научного направления.

Список литературы

1. Харченко В.С. Гарантоздатні системи та багатомасштабні обчислення: аспекти еволюції / В.С. Харченко // *Радіоелектронні і комп'ютерні системи*. – 2009. – №7(41). – С. 46-59.
2. Харченко В.С. ИТ-инженерия безопасности: вызовы и решения / В.С. Харченко // *Материалы международной научно-практической конференции «ИНФОТЕХ-2009» (Севастополь, 7-12 сентября, 2009 г.) – Севастополь: Сев. НТУ, 2009. – С. 264-269.*
3. U.S.-Canada Power System Outage Task Force: Final Report on the August, 14, 2003 Blackout in the United States and Canada: Causes and Recommendations, April 2004. – 228 p.
4. Douglas J. Futuyma. Evolution / Douglas J. Futuyma. – Sunderland, Massachusetts: Sin.r Ass., Inc, 2005. – 340 p.
5. Волков Л.И. Управление эксплуатацией летательных комплексов / Л.И. Волков. – М.: Высш. шк., 1981. – 368 с.
6. Иванченко О.В. Обобщенный критерий синтеза адаптивной системы технического диагностирования сложных промышленных объектов / О.В. Иванченко, А.В. Паткаускас, С.А. Маврин, Н.Н. Короценко // *Радіоелектронні і комп'ютерні системи*. – 2009. – №7(41). – С. 127-135.

Поступила в редколлегию 2.09.2010

Рецензент: д-р техн. наук, проф. В.С. Харченко, Национальный аэрокосмический университет им. Н.Е. Жуковского «ХАИ», Харьков, Украина.