

УДК 621.396

І.М. Невмержицький, С.М. Ковалевський, А.А. Гризо, С.В. Яровий

Харківський університет Повітряних Сил ім. І. Кожедуба, Харків

## КОМПЕНСАТОР ІМПУЛЬСНИХ ПЕРЕШКОД, АЛГОРИТМ ДІЇ ЯКОГО РЕАЛІЗУЄ ПОДВІЙНЕ ДИСКРЕТНЕ ПЕРЕТВОРЕННЯ ХАРТЛІ З ОДНОЧАСНИМ ВІДНОВЛЕННЯМ УРАЖЕНИХ СКЛАДОВИХ КОРИСНОГО СИГНАЛУ В КЕПСТРАЛЬНІЙ ПЛОЩИНІ

Стаття присвячена аналізу результатів візуально-імітаційного моделювання роботи компенсатора імпульсних перешкод, алгоритм дії якого реалізує подвійне дискретне перетворення Хартлі (ДПХ) з одночасним відновленням уражених складових корисного сигналу в кепстральній площині. Наведена структурна схема алгоритму відновлення (регенерації). Показано, що за рахунок відновлення відповідних уражених складових корисного сигналу в кепстральній площині та повторного ДПХ, відбувається суттєве зменшення ефекту «бланкування» квадратурних складових сигналу за рахунок компенсації несинхронної імпульсної перешкоди (НІП), як наслідок, модулі спектральної щільності ехо-сигналу цілі у визначених фазових фільтрах ДПХ не зменшуються. Оцінка ефективності роботи компенсатора проводилась для випадку дії на когерентно-імпульсну РЛС несинхронних імпульсних перешкод, що уражають один дискрет дальності визначеної частотної пачки.

**Ключові слова:** компенсатор імпульсних перешкод, перетворення Хартлі, кепстр.

### Вступ

**Постановка проблеми.** Вплив на радіолокаційну станцію (РЛС) несинхронних імпульсних перешкод проявляється в маскуванні на індикаторах кругового огляду дійсних цілей, зменшуючи при цьому ймовірність їх виявлення та точність їх супроводу операторами (фото 1).

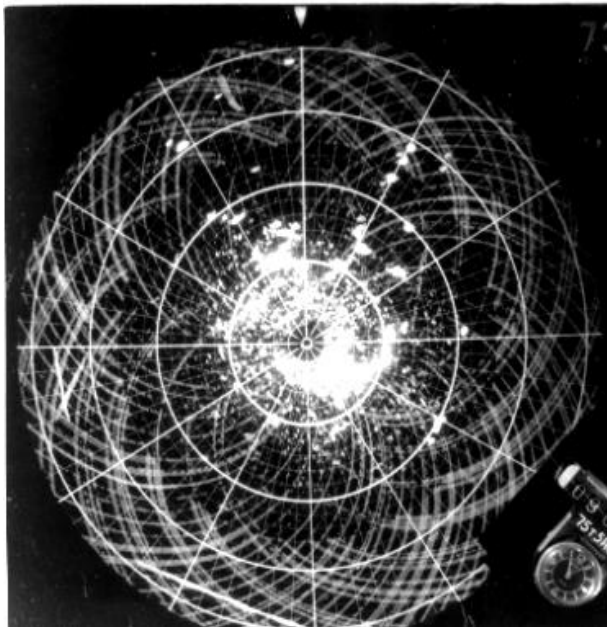


Фото 1. Вплив на РЛС двох джерел НІП

Важливим також є і той факт, що при дії НІП система автоматичного регулювання підсилення (АРП) приймача РЛС різко зменшує чутливість, внаслідок чого дальність виявлення цілей зменшується [1].

Дія НІП на когерентно-імпульсну РЛС, яка використовує систему селекції рухомих цілей (СРЦ) з багатоканальною доплерівською фільтрацією, проявляється в тому, що в результаті фільтрації, НІП накопичується одночасно у всіх доплерівських фільтрах визначеного кільця дальності, де відбулось ураження дискрету дальності імпульсом НІП. Вихід кожного доплерівського каналу (фільтру) по чергово під'єднується до системи підтримки постійного рівня хибних тривог автоматичного виявлювача, яка формує адаптивний поріг. Величина порогу визначається середнім рівнем шумів та перешкод у відповідному каналі.

При перевищенні порогу в якому-небудь каналі (фільтрі) ціль вважається виявленою. Однак, при дії НІП, система підтримки постійного рівня хибних тривог піднімає поріг виявлення, для дискрет уражених імпульсною перешкодою, при цьому виявлення цілей у визначених кільцях дальності не відбувається.

Традиційно, для того, щоб НІП не потрапила на вхід системи виявлення РЛС, застосовуються компенсатори імпульсних перешкод з нелінійними алгоритми обробки сигналів. Наприклад, відомий алгоритм "широка смуга - обмеження – вузька смуга". Недоліки застосування даного алгоритму пов'язані, насамперед, з суттєвим зниженням ефективності виділення корисних сигналів на фоні пасивних перешкод.

**Аналіз останніх досліджень та публікацій.** В [3] показана можливість застосування для когерентно-імпульсної РЛС з багатоканальною доплерівською фільтрацією компенсатора НІП, який для ви-

явлення перешкод реалізує подвійне перетворення Хартлі, а для їх придушення - принцип «бланкування».

Як показано на рис. 1, б, основний недолік застосування принципу «бланкування» полягає в зменшенні модулів спектральної щільності корисних сигналів від цілі за рахунок повної компенсації впливу НІП (тобто за рахунок «бланкування» відповідної дискретної складової корисного сигналу). За рахунок повної компенсації впливу НІП також зростає і рівень фону в ненульових фільтрах ДПХ (див. рис. 1, б). Це стає особливо помітним за умови ураження  $k$ -го дискрету дальності у декількох періодах зондування  $T_p$ . В [2] авторами було запропоновано алгоритм відновлення (регенерації) відповідних складових вхідного сигналу після компенсації НІП. Однак, попередня публікація лише поверхнево торкалась ідеї алгоритму відновлення та схеми побудови такого компенсатора імпульсних перешкод.

Крім того, в [2] зовсім відсутній аналіз щодо оцінки ефективності запропонованих рішень.

Виходячи з цього, **метою даної статті** є намагання авторів розширити зміст питань щодо побудови компенсатора імпульсних перешкод, алгоритм дії якого реалізує подвійне ДПХ з одночасним відновленням уражених складових корисного сигналу в кепстральній площині.

Перевірка правильності прийнятих рішень та оцінка ефективності, запропонованого алгоритму компенсації з одночасним відновленням уражених складових корисного сигналу в кепстральній площині, проводилась шляхом візуально-імітаційного моделювання.

Візуально-імітаційна модель компенсатора створювалась з використанням пакету розширення Simulink системи MATLAB.

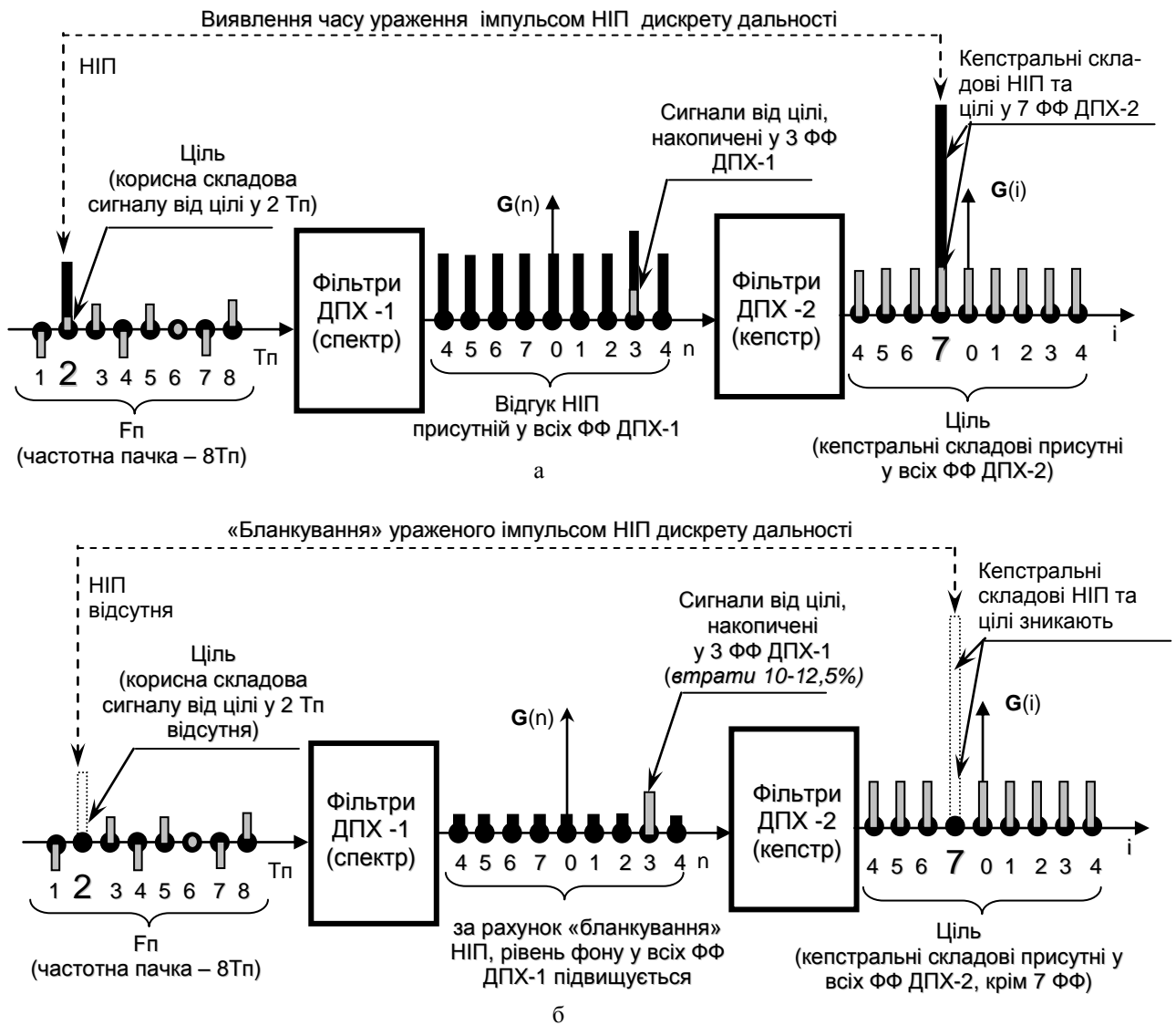


Рис. 1. До пояснення: а – алгоритму виявлення часу ураження імпульсом НІП дискрету дальності; б – принципу «бланкування» ураженого імпульсом НІП дискрету дальності

### Виклад основного матеріалу

Результати попередньо проведених досліджень показують, що для випадку пливу на когерентно-імпульсну РЛС одного джерела НПП, ураженню може підлягати  $k$ -й дискрет дальності лише в одному періоді повторювання  $T_n$  визначеної частотної пачки.

Ефективність застосування компенсатора НПП з «бланкуванням» для такого випадку, яка оцінювалась величиною зменшення модуля спектральної щільності цілі на виході системи СРЦ РЛС (на виході фільтрів ДПХ-1), становила 10-12,5% (рис. 1, б).

Не складно помітити (див. рис. 1, б), що в результаті компенсації НПП, на виході фільтрів ДПХ-2 повністю компенсуються кепстральна складова НПП та цілі у 7 фазовому фільтрі. Одночасно, «бланкування» НПП призводить до зростання фону у всіх фазових фільтрах ДПХ-1.

Для побудови структурної схеми алгоритму, а у подальшому її візуально-імітаційної моделі, розглядався випадок ураження імпульсом НПП одного дискрету дальності, однієї частотної пачки ( $8T_n$ ),  $k$ -го кільця дальності.

Для початку введемо до розгляду деякі аналітичні вирази стосовно ДПХ. Дискретне перетворення Хартлі здійснюється над  $N=8$  відліками дійсної функції  $S_i$ , що являє собою адитивну суміш сигналів від цілей, активних та пасивних перешкод, які прийняті антеною РЛС. Відліки рівновіддалені один від одного з інтервалом  $T_n$ . Представивши функцію  $S_i$  у вигляді її квадратурних складових  $S_i = X_{ci} + j Y_{si}$ , ( $i = 1 \dots N$ ), маємо:

$$X_{ci} = (x_1 \ x_2 \ x_3 \ \dots \ x_k \ \dots \ x_N)^T,$$

$$Y_{si} = (y_1 \ y_2 \ y_3 \ \dots \ y_k \ \dots \ y_N)^T,$$

де  $x_k = U_{ck} \cdot \cos(2 \cdot \pi \cdot F_{\dot{a}} \cdot \dot{O} \cdot k + \psi_k),$

$$y_k = U_{sk} \cdot \sin(2 \cdot \pi \cdot F_{\dot{a}} \cdot \dot{O} \cdot k + \psi_k).$$

У загальному вигляді алгоритм ДПХ можна представити за допомогою матричних множень такого вигляду:

$$E_{\dot{A}\dot{I}\dot{O}} = \left( \frac{\dot{I}_{\dot{n}}^+ + \dot{I}_{\dot{s}}^-}{2} \right), \quad O_{\dot{A}\dot{I}\dot{O}} = \left( \frac{\dot{I}_{\dot{s}}^+ - \dot{I}_{\dot{c}}^-}{2} \right),$$

де  $E_{\dot{A}\dot{I}\dot{O}}$  і  $O_{\dot{A}\dot{I}\dot{O}}$  відповідно парна і непарна складові перетворення Хартлі [4].

Перетворення Хартлі для двох квадратурних складових, відповідно  $\dot{I}_{\dot{n}}^+$  і  $\dot{I}_{\dot{s}}^+$ , мають вигляд:

$$\dot{I}_{\dot{n}}^+ = \left( \frac{1}{N} \right) \cdot CAS_+ \cdot (X_c + Y_s),$$

$$\dot{I}_{\dot{s}}^+ = \left( \frac{1}{N} \right) \cdot CAS_- \cdot (X_c + Y_s),$$

де  $CAS_+$  та  $CAS_-$  табульовані значення коефіцієнтів ДПХ, які визначені в [4].

Перетворення Хартлі для двох дзеркальних зображень квадратурних складових, відповідно  $\dot{I}_{\dot{n}}^-$  і  $\dot{I}_{\dot{s}}^-$ , мають такий вигляд:

$$\dot{I}_{\dot{n}}^- = \left( \frac{1}{N} \right) \cdot CAS_+ \cdot (X_c - Y_s),$$

$$\dot{I}_{\dot{s}}^- = \left( \frac{1}{N} \right) \cdot CAS_- \cdot (X_c - Y_s).$$

Для одержання енергетичного спектру  $G(n)$  функції  $S_i$  досить звести в квадрат парну і непарну складові перетворення Хартлі [4].

$$\text{Маємо: } G(n) = (E_{\dot{A}\dot{I}\dot{O}})^2 + (O_{\dot{A}\dot{I}\dot{O}})^2.$$

Для прикладу, нехай несинхронна імпульсна перешкода присутня у 2-му періоді повторювання визначеної частотної пачки ( $8T_n$ ), а цілі рухається зі швидкістю, яка дає максимальний відгук у третьому фазовому фільтрі ДПХ. Тоді, після ДПХ-1, як видно з рис. 1, а, НПП дає однаковий відгук у всіх 8-ми фазових фільтрах ДПХ-1. Сигнал від цілі, накопичений третім фазовим фільтром маскується більш потужною перешкодою. Повторна обробка, за алгоритмом ДПХ, дасть відгук від НПП з максимальним рівнем кепстральної складової у 7 фазовому фільтрі ДПХ-2 (рис. 1, а), решта кепстральних складових – це кепстральні складові цілі, розмножені за усіма фазовими фільтрами ДПХ-2. Після виявлення місця та часу ураження імпульсом НПП дискрету дальності відбувається його «бланкування» (рис. 1, б) – компенсація відповідного дискрету дальності, однієї частотної пачки ( $8T_n$ ),  $k$ -го кільця дальності. Одночасно, після такого «бланкування» зникає кепстральна складова НПП та цілі у 7 фазовому фільтрі ДПХ-2 (рис. 1, б). Результат компенсації НПП задовольняє повністю, однак, втрати в накопиченні корисного сигналу від цілі у 3 фазовому фільтрі та збільшення рівня фону у інших фільтрах не дозволяє так стверджувати (рис. 1, б).

Ідея відновлення «регенерації» ураженого імпульсом НПП дискрету дальності полягає у відновленні, після компенсації НПП, кепстральної складової корисного сигналу від цілі ДПХ-2 та повторного ДПХ. Як показано на рис. 2, відновлення кепстральної складової цілі після ДПХ-2 повністю усуває втрати у накопиченні корисного сигналу, при цьому фон у всіх фазових фільтрах зникає.

Залишилося дану ідею представити у вигляді алгоритму, який би наочно відображав процес відновлення «регенерації». Одразу ж необхідно зробити наступне обмеження щодо розв'язання даної задачі – алгоритм відновлення створювався лише за умови присутності в дискреті дальності луна-сигналу від цілі та імпульсу НПП. Пасивні перешкоди до уваги, поки що, не брались.

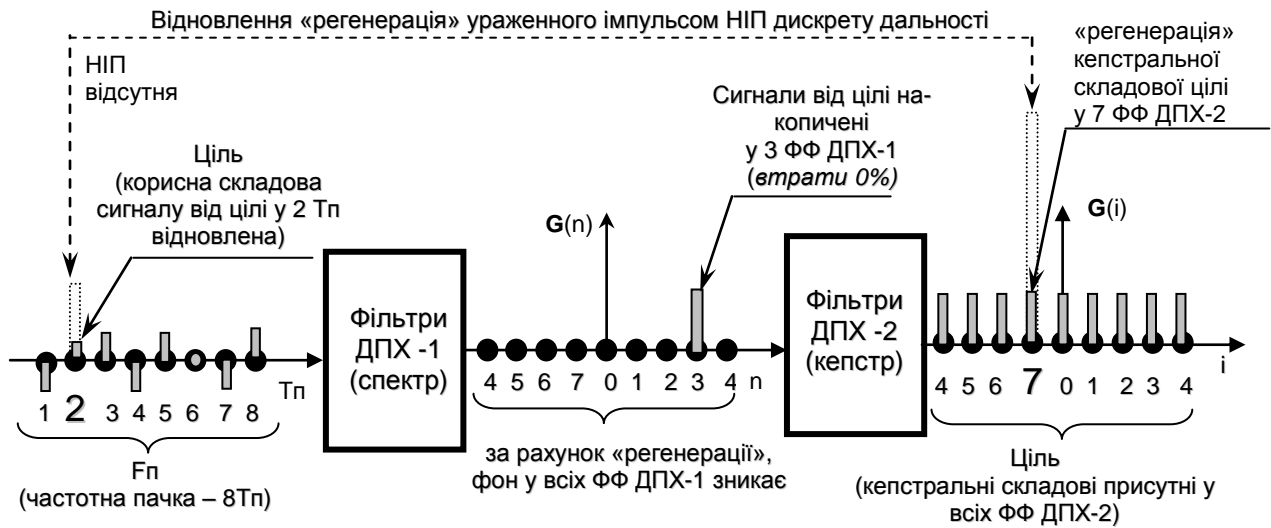


Рис. 2. До пояснення принципу відновлення «регенерації» ураженого імпульсом НІП дискрету дальності

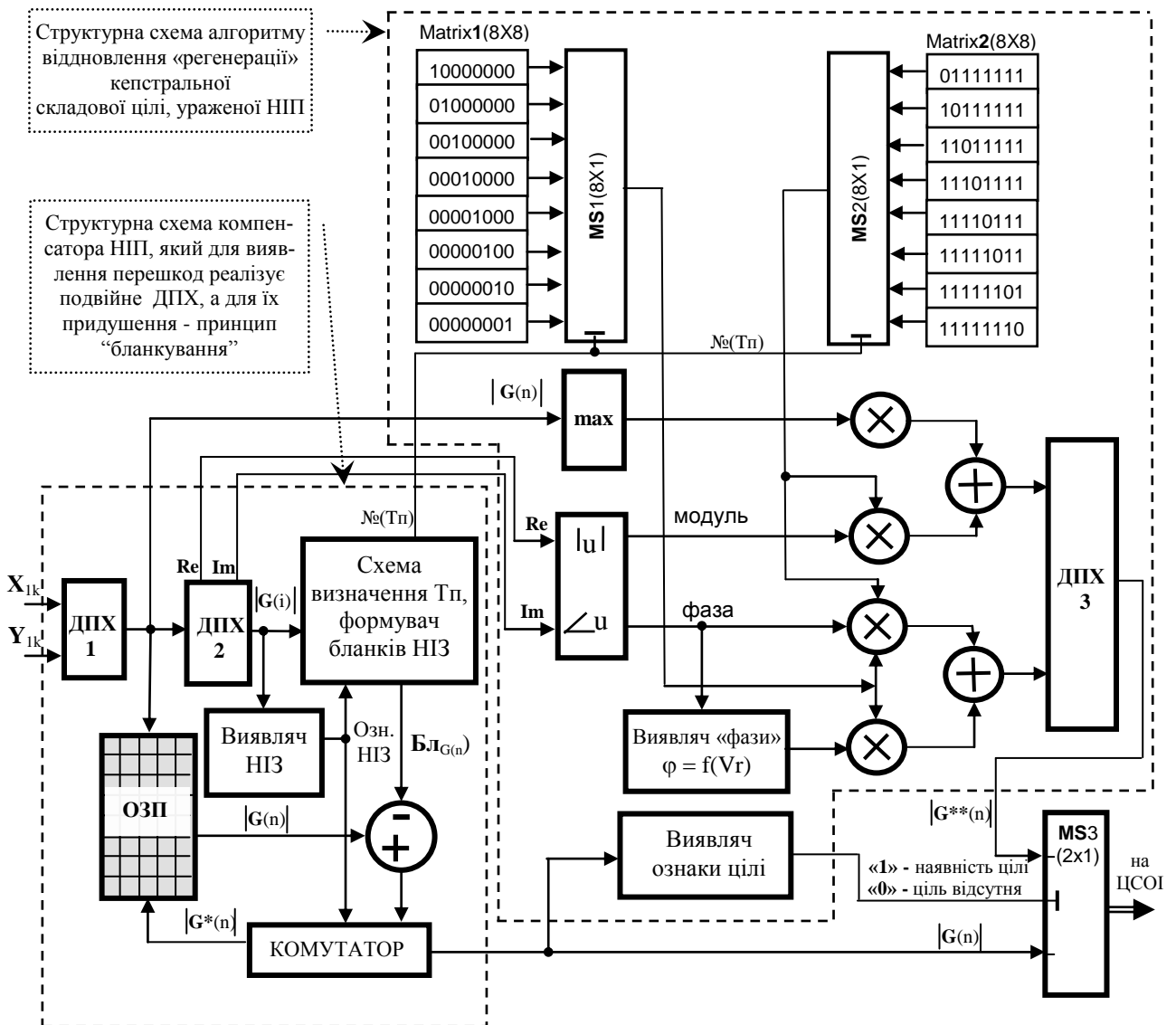


Рис. 3. Структурна схема компенсатора імпульсних перешкод, алгоритм дії якого реалізує подвійне ДПХ з одночасним відновленням уражених складових сигналу в кепстральній площині

Алгоритм дії компенсатора імпульсних перешкод (рис. 3) реалізує подвійне ДПХ з одночасним відновленням уражених складових сигналу в кепстральній площині.

Алгоритм відновлення кепстральної складової цілі, ураженої НПП, спрацьовує при наявності ознаки «1» - наявність цілі у визначеній дискреті дальності. Керуючу напругу виробляє виявляч ознаки цілі, який може бути реалізований за допомогою порогового пристрою, що під'єднується до комутатора компенсатора НПП. Якщо після повної компенсації НПП на виході комутатора рівень сигналу перевищує визначений поріг, формується ознака наявності цілі «1» (зауважимо, що порівнюються з порогом сигнали накопичені всіма фазовими фільтрами, якщо хоча б в одному фільтрі є перевищення – виробляється ознака «1»). Якщо сигнали від цілі відсутні, а присутні лише імпульси НПП, то після їх повної компенсації на виході виявляча ознаки цілі виробляється керуюча напруга «0» - цілі відсутня.

Використовуючи структурну схему алгоритму відновлення кепстральної складової цілі, ураженої НПП, була побудована візуально-імітаційна модель, яка наочно відтворює процес роботи компенсатора імпульсних перешкод, алгоритм дії якого реалізує подвійне ДПХ з одночасним відновленням уражених складових сигналу в кепстральній площині. Дана модель реалізована засобами Matlab/Simulink і дозволяє провести перевірку правильності запропонованих рішень та оцінку ефективності функціонування схеми компенсації та алгоритму відновлення в цілому.

Для оцінки ефективності було проведено низку експериментів, які дозволили зробити наступні висновки. Ефективність роботи алгоритму відновлення кепстральної складової цілі, насамперед, залежить від якості роботи блоку виявлювача «фаз», основним призначенням якого є вибір найбільш близького за ступенем схожості фазового портрету кепстральних складових рухомої цілі після ДПХ-2. Іншими словами, для того, щоб відновити  $k$ -ту кепстральну складову цілі необхідно визначити її амплітудне значення ( $U_k$ ) та підібрати необхідне значення фази ( $2\pi F_d T_{II} \cdot k$ ). Фазові портрети цілі, в залежності від швидкості її руху ( $F_d$ ), можуть бути завчасно розраховані та, з необхідною дискретністю, їх значення можуть зберігатися в базі даних блоку виявлення «фаз». Робота блоку виявлювача «фаз» зводиться до вибору найбільш схожого портрету кепстру цілі та підстановки його у якість відновленого значення фази. У зв'язку з громіздкістю схеми та обмеженим розміром даної статті схема виявлювача «фаз» не наводиться.

Для проведення експерименту на дослідження ефективності роботи даних компенсаторів імітувалась рухома повітряна ціль, фазові портрети якої були розраховані з дискретністю зміни радіальної складової швидкості на  $\Delta V_r = 3,375$  км/год ( $\Delta F_d = 18,75$  Гц).

На рис. 4 показані результати порівняльного аналізу роботи компенсатора НПП з «бланкуванням» та компенсатора НПП з «бланкуванням» + «регенерацією» уражених складових сигналу в кепстральній площині.

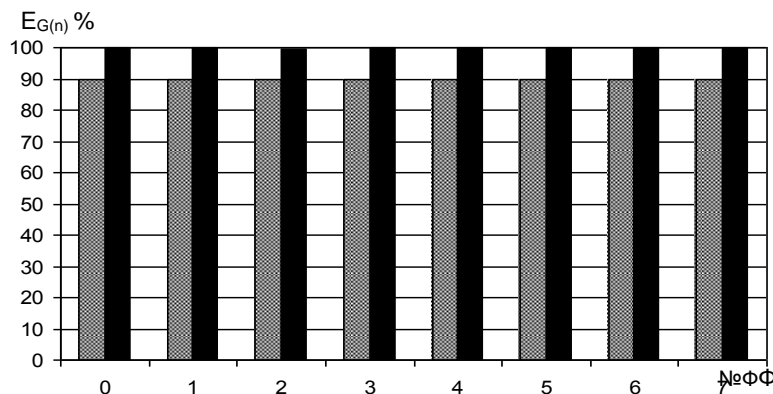


Рис. 4. Порівняльний аналіз ефективності застосування компенсаторів:

▨ – з «бланкуванням» НПП; ■ – з «бланкуванням» НПП + алгоритмом відновлення уражених складових сигналу в кепстральній площині

Ефективність застосування компенсаторів  $E_{G(n)}$  оцінювалась по відношенню до величини модуля спектральної щільності ехо-сигналів цілі у відсотках на виході системи СРЦ РЛС (на виході фільтрів ДПХ) при відсутності НПП.

Як видно з рис. 4 вираш в ефективності застосування компенсатора з «регенерацією» уражених

складових сигналу цілі в кепстральній площині, для випадку дії одного джерела НПП, може досягати 10%.

Зауважимо, що дослідження ефективності компенсаторів проводились для простої сигнально-перешкодової обстановки (впливу на РЛС однієї НПП), а також за умови відсутності впливу пасивних перешкод.

## Висновки

Додаткове застосування запропонованого алгоритму відновлення уражених НІП кепстральних складових корисного сигналу для компенсатора імпульсних перешкод, який реалізує для їх виявлення подвійне ДПХ, а для компенсації - принцип «бланкування», дасть змогу значно підвищити ефективність компенсації НІП.

Подальші експерименти та дослідження алгоритму «регенерації» будуть спрямовані у напрямку створення більш складної сигнально-завадової обстановки (збільшення кількості джерел НІП) та аналізу впливу на ефективність компенсації пасивних перешкод.

## Список літератури

1. Скольник М.И. Справочник по радиолокации. Т. 2. Радиолокационные антенные устройства: пер. с англ. / М.И. Сколкин. – М.: Сов. радио, 1977.
2. Невмержицький І.М. Підвищення ефективності компенсації несинхронних імпульсних перешкод, що діють на когерентно-імпульсну РЛС, компенсатором, який реалізує подвійне дискретне перетворення Хартлі /

І.М. Невмержицький, О.А.Малишев, В.М. Купрій // Наука і техніка Повітряних Сил Збройних Сил України. – 2011. – № 1(5) – С. 103 – 106.

3. Невмержицький І.М. Візуально-імітаційне моделювання цифрового компенсатора несинхронних імпульсних перешкод, що реалізує подвійне дискретне перетворення Хартлі / І.М. Невмержицький, А.А. Гризо // Системи озброєння і військова техніка. – 2010. – № 4(24). – С. 141 – 145.

4. Невмержицький І.М. Візуально-імітаційне моделювання цифрової системи СРЦ, що реалізує дискретне перетворення Хартлі / І.М. Невмержицький, А.А. Гризо, І.І. Калініченко, Р.Ю. Кліменко // Наука і техніка Повітряних Сил Збройних Сил України. – 2010. – № 2(4) – С. 137 - 140.

Надійшла до редколегії 13.02.2012

**Рецензент:** д-р техн. наук проф. Г.В. Худов, Харківський університет Повітряних Сил ім. І. Кожедуба, Харків.

### КОМПЕНСАТОР ИМПУЛЬСНЫХ ПОМЕХ, АЛГОРИТМ ДЕЙСТВИЯ КОТОРОГО РЕАЛИЗУЕТ ДВОЙНОЕ ДИСКРЕТНОЕ ПРЕОБРАЗОВАНИЕ ХАРТЛИ С ОДНОВРЕМЕННЫМ ВОССТАНОВЛЕНИЕМ ПОРАЖЕННЫХ СОСТАВЛЯЮЩИХ ПОЛЕЗНОГО СИГНАЛА В КЕПСТРАЛЬНОЙ ПЛОСКОСТИ

И.М. Невмержицкий, С.Н. Ковалевский, А.А. Гризо, С.В. Яровой

Статья посвящена анализу результатов визуально-имитационного моделирования работы компенсатора импульсных помех, алгоритм действия которого реализует двойное дискретное преобразование Хартли (ДПХ) с одновременным восстановлением пораженных составляющих полезного сигнала в кепстральной плоскости. Приведена структурная схема алгоритма восстановления (регенерации). Показано, что за счет восстановления соответствующих пораженных составляющих полезного сигнала в кепстральной плоскости и повторного ДПХ, достигается существенное уменьшение эффекта «бланкирования» квадратурных составляющих сигнала за счет компенсации несинхронной импульсной помехи и, как следствие, модули спектральной плотности эхо-сигнала цели в определенных фазовых фильтрах ДПХ не уменьшаются. Оценка эффективности работы компенсатора проводилась для случая действия на когерентно-импульсную РЛС несинхронных импульсных помех, которые поражают одну дискрету дальности определенной частотной пачки.

**Ключевые слова:** компенсатор импульсных помех, преобразование Хартли, кепстр.

### THE IMPULSE INTERFERENCE COMPENSATOR WITH THE ACTION ALGORITHM BASED ON THE DOUBLE DISCRETE HARTLEY TRANSFORMATION WITH SIMULTANEOUS RECOVERY OF THE AFFECTED COMPONENTS OF THE USEFUL SIGNAL IN THE CAPSTRAL PLANE

I.M. Nevmerzhitsky, S.N. Kovalevsky, A.A. Gryzo, S.V. Yarovoj

The article is devoted to the analysis of results of the visual simulation of working of the impulse interference compensator with the action algorithm based on the Double Discrete Hartley Transformation (DHT) with simultaneous recovery of the affected components of the useful signal in the capstral plane. The block diagram of the recovery (regenerations) algorithm is described. It is shown that the essential reduction of the quadrature signal components "blanking" effect is achieved due to recovery of the affected components of the useful signal in the capstral plane and due to reiterated DHT. As a result, the modules of the spectral density of the target echo-signal in the certain phase filters of DHT are not reduced. The efficiency estimation of the compensator working was conducted for the case of operating on coherently-impulse RADAR by asynchronous impulse interferences that strike of one distance discrete of the certain frequency pack.

**Keywords:** the impulse interference compensator, Hartley transformations, capstr.