

УДК 631.356.2

Р.Б. Гевко, В.О.Дзюра,, Р.В. Романовський

Тернопільський національний технічний університет імені Івана Пулюя

РЕЗУЛЬТАТИ ЕКСПЕРИМЕНТАЛЬНИХ ДОСЛІДЖЕНЬ ПІДЖИВЛЕННЯ ТРАНСПОРТНИХ ПОТОКІВ КОМБІНОВАНОГО ПНЕВМОМЕХАНІЧНОГО ТРАНСПОРТЕРА

Наведено результати експериментальних досліджень пневматичного підживлення транспортного потоку в гнучкому рукаві пневмо-механічного транспортера різними методами. Встановлено вплив підживлення на роботу конвеєра. Визначено основні причини утворення заторів транспортного матеріалу і методи ліквідації.

Ключові слова: *транспортний потік, сипкий матеріал, підживлення, секція, пневмопривід*

Постановка питання. Пневмотранспорт має широкі перспективи використання у сучасній промисловості. Пневмотранспортні установки забезпечують можливість переміщення сипких матеріалів по складній траєкторії і у важкодоступні місця. Дане обладнання потребує відносно малих виробничих площ та може встановлюватися з урахуванням будь-яких місцевих умов виробництва.

Це устаткування відрізняється простотою експлуатації, легкістю управління, можливістю автоматизації процесів транспортування і використання дистанційного керування.

Проте у пневмотранспорті також і присутні недоліки, а саме висока питома витрата електроенергії на тонну переміщеного матеріалу і знос трубопроводів і інших частин установок, які контактують із транспортованим матеріалом. При цьому має місце значне запилення транспортного матеріалу та необхідність використання вловлювачів частинок для відокремлення твердих частинок від повітряних потоків.

Аналіз останніх досліджень та публікацій. Проведені дослідження пневмозавантажувачів, які провели Калінушкін М.П., Коппель М.А. [1], Герц Е.В., Кудрявцев А.І. [2] дозволили запропонувати методичні рекомендації для оцінки можливих режимів роботи живильників, механізму вивантаження і втрат в системі.

Мета і завдання досліджень. Метою роботи є виявлення впливу підживлення на якість транспортування сипкого матеріалу пневмомеханічними транспортерами та якість роботи самого транспортера.

Робота виконувалась в рамках пріоритетних напрямків розвитку науки і техніки «Новітні та ресурсозберігаючі технології в промисловості, енергетиці та агропромисловому комплексі» на 2005-2010 роки.

Виклад основного матеріалу. Попередні результати експериментальних досліджень [3] показали, що без підживлення транспортних потоків транспортування сипкого матеріалу неможливе.

Підживлення транспортних потоків можливо здійснювати механічними методами [4], [5] однак такі механізми є складними по конструкції та при монтажі і мають невисоку продуктивність. Тому для спрощення конструкції механізму підживлення та підвищення продуктивності процесу доцільно використовувати стиснуте повітря [6]. Стиснуте повітря можна отримати від стаціонарного джерела або від мобільного. Однак основним параметром, який необхідно забезпечити при підживленні транспортного потоку стиснутим повітрям є не великий тиск повітря в системі, а великі об'єми його подачі.

Тому для проведення експериментальних досліджень нами було виконано підживлення транспортного потоку в гнучкому рукаві пневмомеханічного транспортера двома методами. Установка для проведення експериментальних досліджень має наступну будову (рис.1). Розроблена установка працює наступним чином. Транспортний сипкий матеріал засипається у бункер 5 транспортера і через корпус живильника 6 шнеком 7 подається у гнучкий рукав 8.

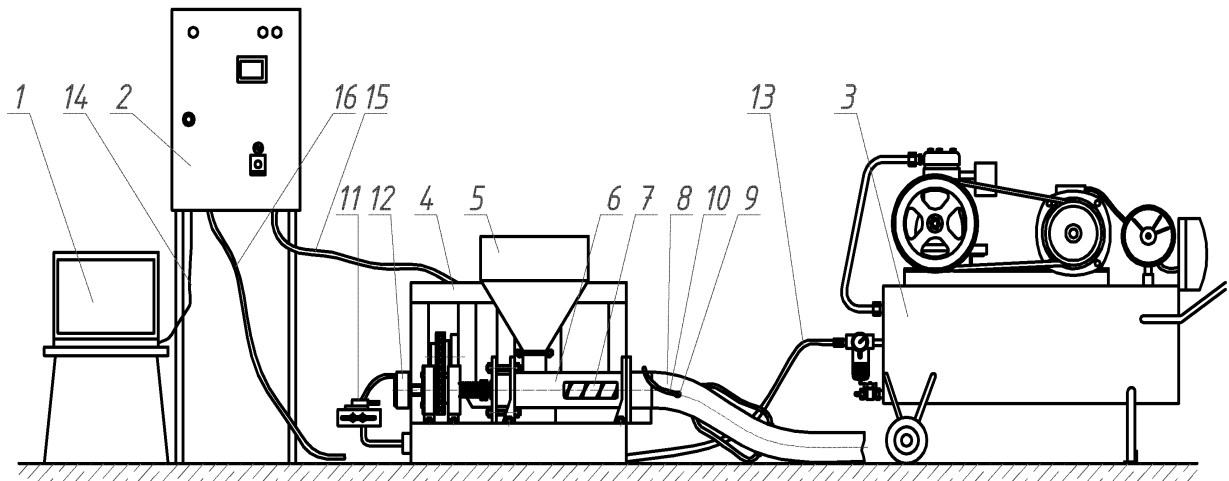


Рис. 1. Схема пневмо-механічного транспортера з підживленням транспортних потоків окремими струменями повітря:

- 1-компютер; 2-альтivar; 3-компресор; 4-рама транспортера; 5-бункер; 6-корпус живильника; 7-шнек; 8-гнучка рукав; 9-повітряне сопло; 10-шланг живлення сопла; 11-пневморозподільник; 12-обертовий пневмоперехід; 13-повітряний шланг; 14-комунікаційний кабель RS 232; 15-кабель живлення електродвигуна транспортера; 16-кабель живлення установки «Альтivar»

У місці закінчення шнека 7 у гнучкій трубці встановлено сопла 9 до яких через шланги живлення 10 подається стиснуте повітря, що надходить від компресора 3. На певній довжині від місця першого підживлення розміщено наступну пару повітряних сосел, які підживлюють транспортний потік.

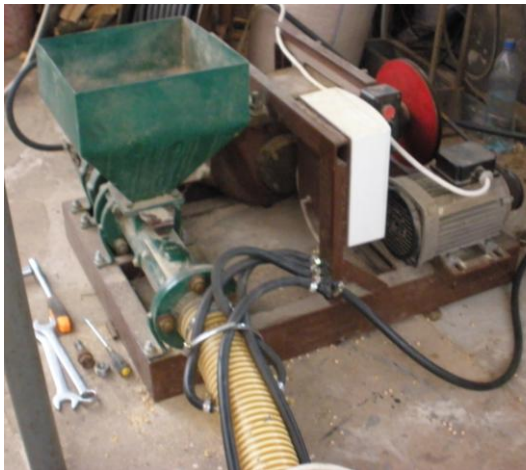


Рис. 2. Загальний вигляд пневмо-механічного транспортера



Рис. 3. Під'єднання шлангів пневмосистеми до гнучкого транспортного рукава

Недоліком такого підживлення є те, що струмені повітря, що виходять з сосел пневмосистеми спрямовані в транспортний потік під великим кутом. Таке розміщення сосел не узгоджується з напрямком руху транспортного матеріалу в гнучкому транспортному рукаві.

Інший метод підживлення здійснювався по принципу утворення повітряної подушки. Схема установки зображена на рис. 3. Пневмомеханічний транспортер складається з рами 1, на якій розташований привід 2, корпуса транспортера 3 і розташованого в ньому гвинтового живильника 4, пневмосистеми 5. Транспортний рукав з яким з'єднаний корпус транспортера 3 виконаний секційним і складається з еластичних кожухів 6 і металевих втулок 7, які виконані у вигляді трубок, з двох сторін яких утворені гребінки 8 для кріплення еластичного кожуха 6. В середній частині металевих втулок 7 концентрично виконано похилі отвори 9, гострий кут α яких спрямований в напрямку транспортування матеріалу. Похилі отвори охоплені П-подібним кільцем

10, на якому на зовнішньому діаметрі закріплені штуцери 11, до яких під'єднані шланги 12 подачі повітря з пневмосистеми 5.

Робота пневмомеханічного транспортера здійснюється наступним чином. Сипкий матеріал через бункер 13 потрапляє в корпус транспортера 3 на гвинтовий живильник 4, який здійснює обертовий рух. При виникненні перевантаження, яке зумовлено накопиченням певної дози сипкого матеріалу в робочій камері корпусу транспортера 3 гвинтовий живильник 4 за рахунок спіральної поверхні зміщується в осьовому напрямку протилежному напрямку транспортування сипкого матеріалу за допомогою відомих методів. При цьому по шлангах 12 повітря з пневмосистеми 5 через похилі отвори 9 потрапляє в транспортний рукав і розріджує накопичення сипкого матеріалу.

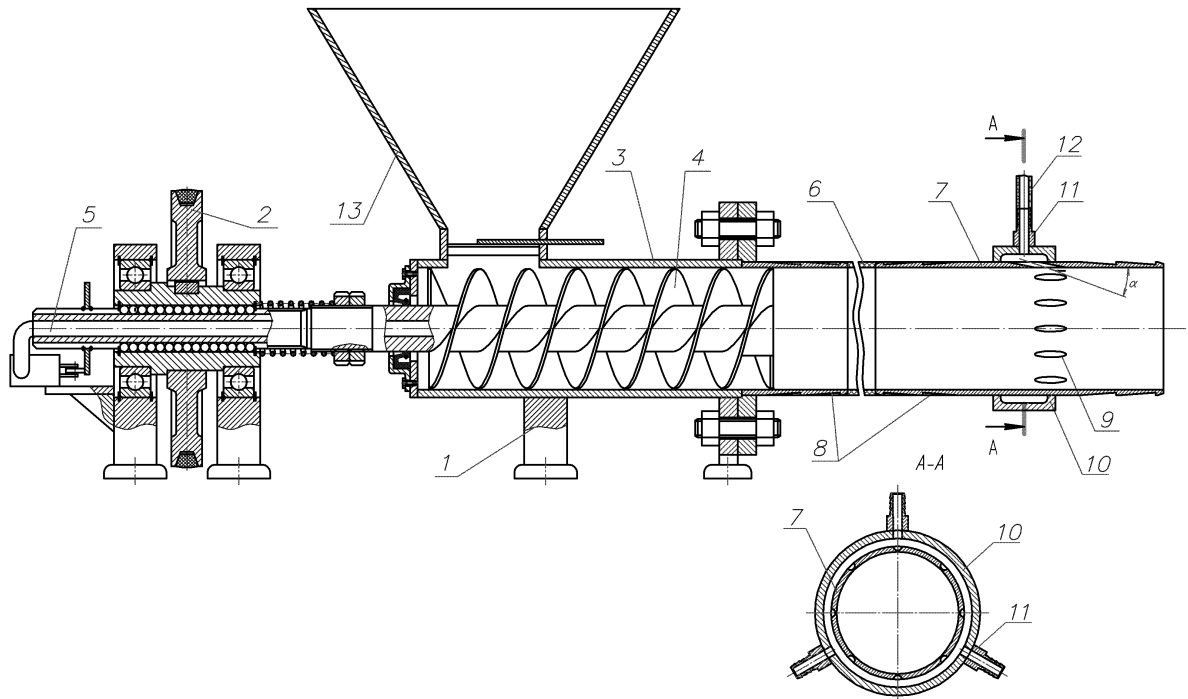


Рис. 4. Схема пневмо-механічного транспортера з підживленням транспортних потоків повітряною подушкою:

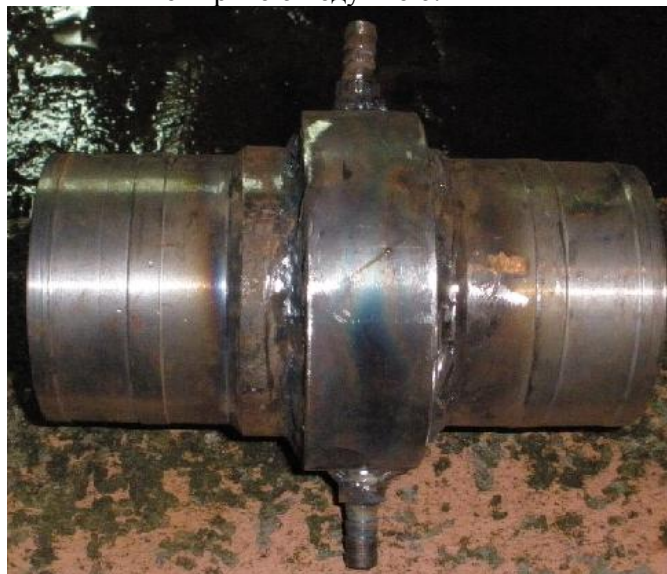


Рис. 5. Секція пневмо-механічного транспортера для утворення повітряної подушки

Підживлення за допомогою повітряної подушки значно покращує процес транспортування сипкого матеріалу, однак вимагає більших витрат повітря.

Підживлення транспортного потоку крім підвищення продуктивності транспортування сипкого матеріалу чинить позитивний вплив на роботу самого транспортера, усуваючи значні

перевантаження, які викликані утворенням ущільнень транспортного матеріалу.

На рис. 6 – 9 наведено енергосилові характеристики роботи пневмомеханічного транспортера з пневматичним підживленням транспортних потоків. Якщо порівнювати характеристики приводу під час роботи транспортера без підживлення транспортного потоку в гнучкому рукаві, то бачимо, що підживлення забезпечує відсутність стрибкоподібного зростання крутного моменту двигуна при його розгоні. При цьому значно зменшуються динамічні навантаження, пов'язані з порційністю транспортування матеріалу в гнучкому рукаві.

Максимальна відстань транспортування сипкого матеріалу при підживленні одним соплом складає: для гороху – 0,65 м, пшениці – 2,6 м, висівок – 2,5 м, тирси – 3 м, що більше ніж при відсутності підживлення [3]

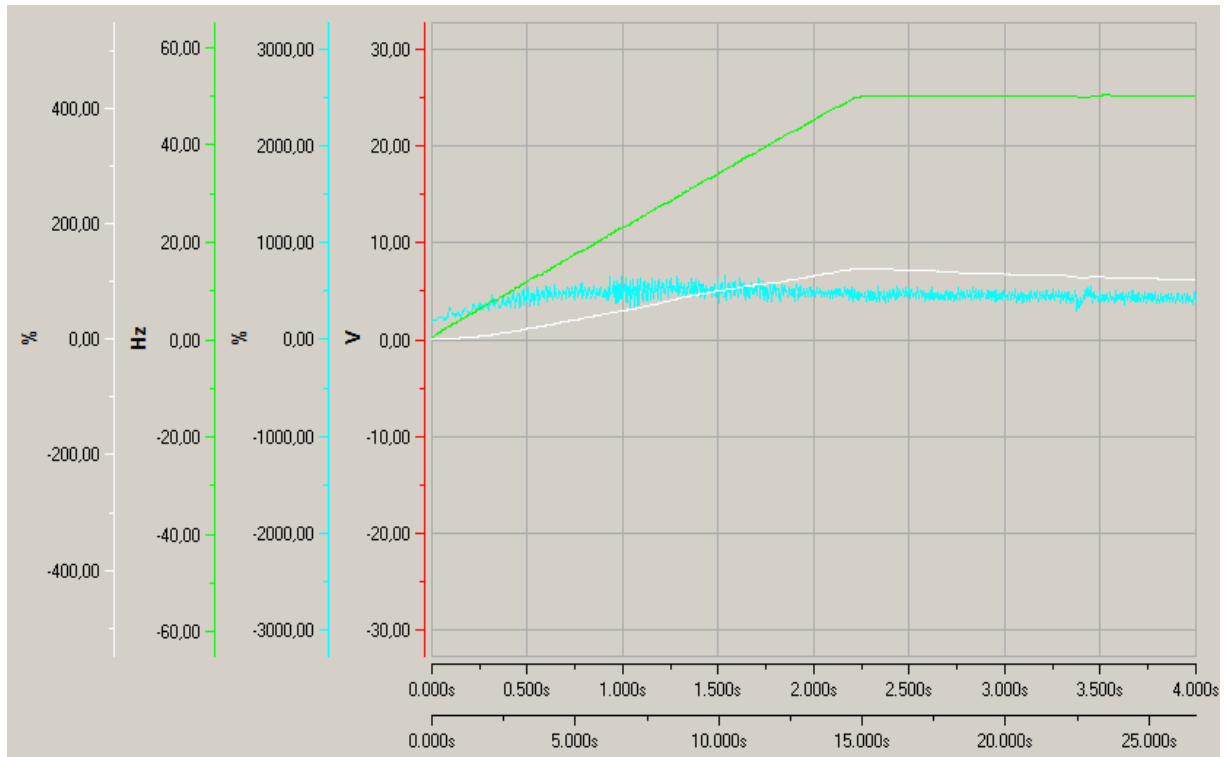


Рис. 6. Графік зміни силових параметрів приводу пневмо-механічного транспортера з підживленням транспортного потоку в гнучкому рукаві при транспортуванні гороху



Рис. 7. Графік зміни силових параметрів приводу пневмо-механічного транспортера з підживленням транспортного потоку в гнучкому рукаві при транспортуванні пшениці

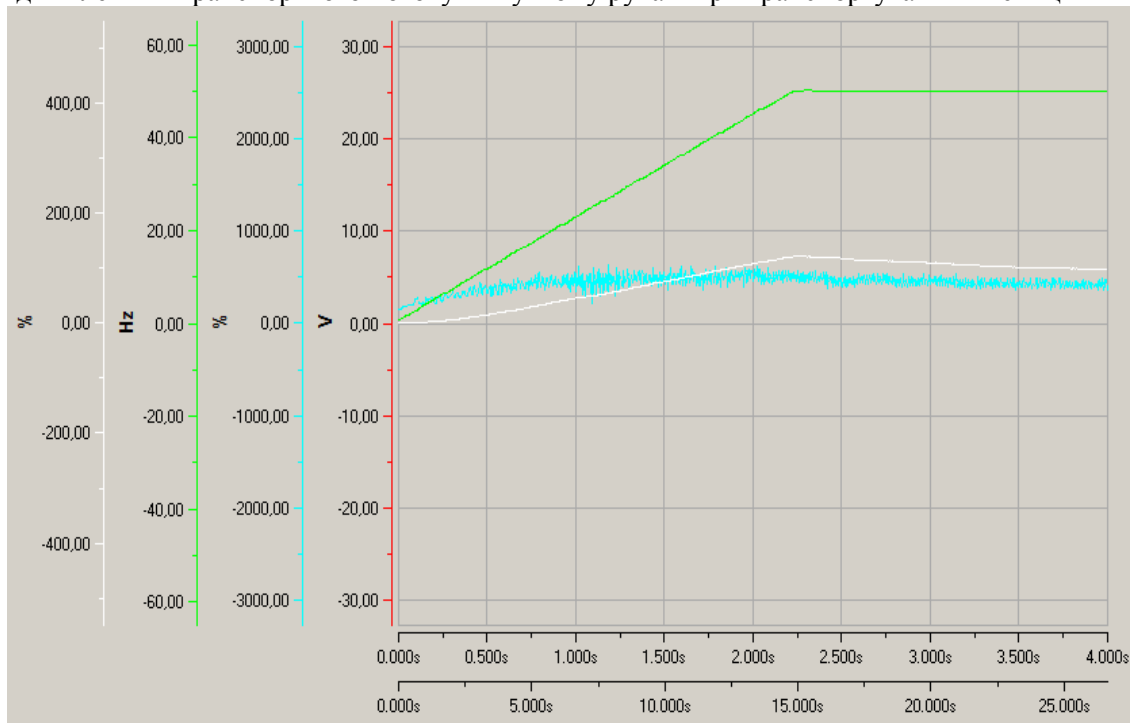


Рис. 8. Графік зміни силових параметрів приводу пневмо-механічного транспортера з підживленням транспортного потоку в гнучкому рукаві при транспортуванні висівок

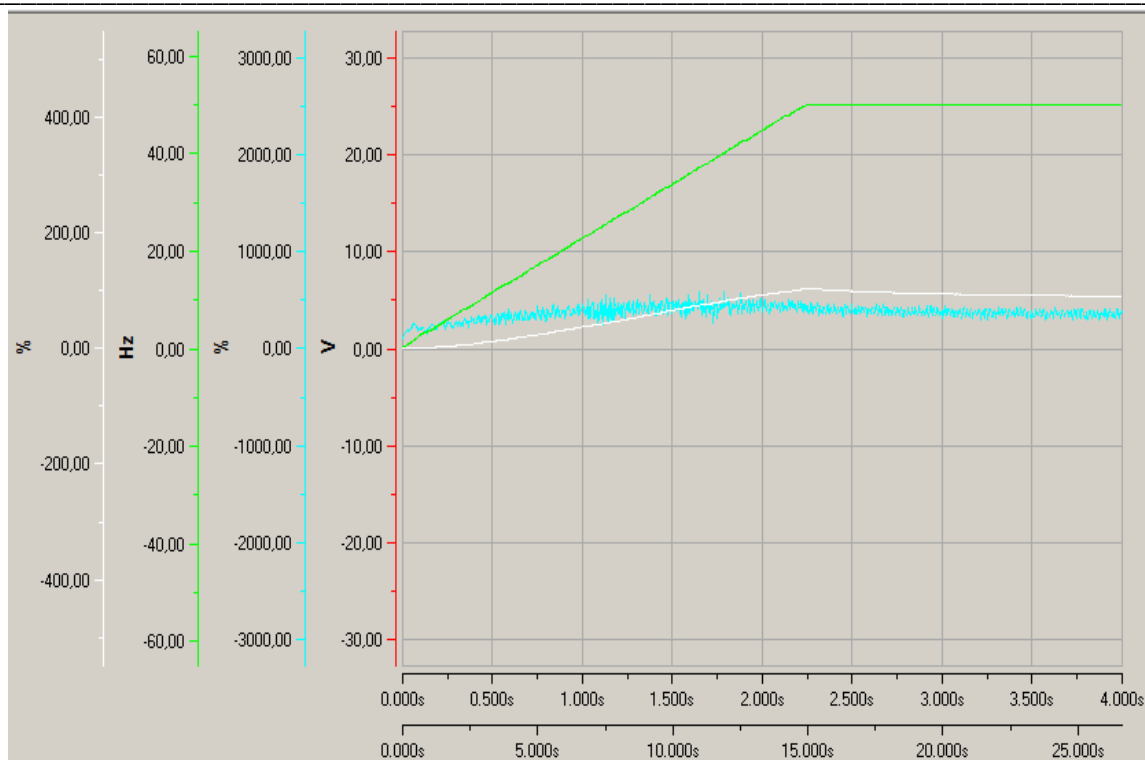


Рис. 9. Графік зміни силових параметрів приводу пневмо-механічного транспортера з підживленням транспортного потоку в гнучкому рукаві при транспортуванні тирси

Висновки.

1. Підживлення транспортних потоків у гнучких рукавах доцільно здійснювати пневматичним способом, який має ряд переваг перед механічними способами підживлення.
2. Підживлення транспортного потоку позитивно впливає на роботу транспортера запобігаючи значним перевантаженням, які мають місце при утворенні заторів в гнучких рукавах.
3. Спосіб розміщення сопел пневмосистеми при підживленні транспортного потоку в гнучкому рукаві в поперечному і поздовжньому січненні рукава впливає на якість процесу підживлення.

Література

1. Пневмотранспортное оборудование: Справочник / М.П.Калинушкин, М.А.Коппель, В.С.Серяков, М.М.Шапунов. Под общ. ред. М.П.Калинушкина. – Л.: Машиностроение, 1986. – 286 с.
2. Пневматические устройства и системы в машиностроении: Справочник / Е.В.Герц, А.И.Кудрявцев, О.В.Ложкин и др. Под общ. ред. Е.В.Герц – М.: Машиностроение, 1981. – 408 с.
3. Гевко Р. Проекування пневмо-механічного транспортера сипких матеріалів / Р. Гевко, В. Дзюра, Р. Романовський // Вісник ТДТУ. — 2009. — Том 14. — № 4. — С. 84-88. — (машинобудування, автоматизація виробництва та процеси механічної обробки).
4. Деклараційний патент №10170 Україна, МПК В65G33/26. Гвинтовий конвеєр з пересипанням. Гевко Іван Богданович, Закалов Олександр Васильович, Дзюра Володимир Олексійович, Добровольська Оксана Олегівна. Заявлено 17.02.2005, опубліковано 15.11.2005, Бюл. №11.
5. Деклараційний патент №10250 Україна, МПК В65G33/26. Гвинтовий конвеєр з гнучким приводним валом. Гевко Іван Богданович, Закалов Олександр Васильович, Дзюра Володимир Олексійович, Добровольська Оксана Олегівна. Заявлено 31.03.2005, опубліковано 15.11.2005, Бюл. №11.
6. Пат. №44544 Україна, МПК (2006) G65B 53/00. Шнековий пневмомеханічний транспортер / Гевко Р.Б., Дзюра В.О., Романовський Р.М.; заявник і власник патенту ТНЕУ. – № u200903515; заявл. 13.04.2009р., опубл. 12.10.2009, Бюл. №19.