

УДК: 539.374.001.8

**В.В. Чигиринский, А.А. Ленок***Запорожский национальный технический университет***МОДЕЛИРОВАНИЕ ПРОЦЕССА ПЛАСТИЧНОГО ФОРМОИЗМЕНЕНИЯ ПОЛОСЫ В УСЛОВИЯХ ПОПЕРЕЧНОГО ЗНАКОПЕРЕМЕННОГО ТЕЧЕНИЯ МЕТАЛЛА**

*Рассмотрен метод гармонических функций для решения пространственной задачи теории пластичности. Получены компоненты тензора пространственной задачи в каждой точке очага деформации для более сложного построения. Представлены полученные эпюры вертикальных нормальных напряжений в промежуточной зоне очага деформации в поперечном направлении относительно коэффициента трения и факторов формы.*

*Ключевые слова:* пространственная задача, двухкупольная эпюра, коэффициент трения, фактор формы.

**В.В. Чигиринський, А.А. Ленок****МОДЕЛЮВАННЯ ПРОЦЕСУ ПЛАСТИЧНОЇ ФОРМОЗМІНИ СМУГИ В УМОВАХ ПОПЕРЕЧНОЇ ЗНАКОЗМІННОЇ ТЕЧІЇ МЕТАЛУ**

*Розглянуто метод гармонічних функцій для вирішення просторової задачі теорії пластичності. Отримані компоненти тензора просторової задачі в кожній точці осередку деформації для більш складної побудови. Представлені отримані епюри вертикальних нормальних напружень в проміжній зоні осередку деформації в поперечному напрямку відносно коефіцієнта тертя і факторів форми.*

*Ключові слова:* просторова задача, двокупольна епюра, коефіцієнт тертя, фактор форми.

**V. Chigirinsky, A. Lenok****MODELING OF THE PLASTIC FORMING PROCESS OF THE STRIP IN CONDITIONS OF A TRANSVERSE ALTERNATING FLOW OF A METAL**

*Purpose of this study is to construct a volume mathematical model of the stress state of a plastic medium under the conditions of several lines of the metal flow in one of direction. The method of harmonic functions for solving the volume problem of plasticity theory is considered. The possibility of the existence of two lines of metal flow separation, which corresponds to a two-dome diagram of normal contact stresses in the transverse direction, is presented. Due to the trigonometric functions of the method considered, it is proposed to specify the multi-character of the change in the stresses and to describe it by a single expression of its singularity. The components of the tensor of the volume problem at each point of the deformation center for a more complex construction are obtained. Diagrams of vertical normal stresses in the intermediate zone of the deformation zone in the transverse direction relative to the friction coefficient and form factors are constructed.*

*Keywords:* volume problem, two-dome diagram, friction coefficient, form factor.

**Введение.** В условиях неоднородного напряженно-деформированного состояния металла разные физические модели пластического формоизменения определяются разными режимами деформирования. Ранее установлено и подтверждено экспериментальными данными, что возможно существование двух линий раздела течения металла, которым соответствует двухкупольная эпюра контактных нормальных напряжений, [1].

В работах [2]...[4] представлено аналитическое решение пространственной задачи с анализом напряженного состояния среды при однокупольной эпюре контактных напряжений. Такая модель соответствует схеме течения металла с одной линией раздела в поперечном направлении. В зоне перехода формируется купол контактных нормальных напряжений. В этой же зоне контактные касательные напряжения изменяют свой знак.

**Постановка задачи.** Запишем компоненты тензора напряжений для пространственной задачи, [4], в виде

$$\begin{aligned}\sigma'_x &= +C_{\sigma_3} \cdot \exp \theta'_3 \cdot \cos(A_3 \Phi_3) + \sigma_0 + C, \\ \sigma'_y &= +C_{\sigma_2} \cdot \exp \theta'_2 \cdot \cos(A_2 \Phi_2) + \sigma_0 + C, \\ \sigma'_z &= -C_{\sigma_3} \cdot \exp \theta'_3 \cdot \cos(A_3 \Phi_3) - C_{\sigma_2} \cdot \exp \theta'_2 \cdot \cos(A_2 \Phi_2) + \sigma_0 + C, \\ \tau'_{yz} &= C_{\sigma_2} \cdot \exp \theta'_2 \cdot \sin A_2 \Phi_2, \quad \tau'_{xz} = C_{\sigma_3} \cdot \exp \theta'_3 \cdot \sin A_3 \Phi_3,\end{aligned}\quad (1)$$

при условии  $\theta'_{2y} = -A_2 \Phi_{2z}$ ,  $\theta'_{2z} = A_2 \Phi_{2y}$ ;  $\theta'_{3z} = A_3 \Phi_{3x}$ ,  $\theta'_{3x} = -A_3 \Phi_{3z}$ ;  $\theta'_{2yy} + \theta'_{2zz} = 0$ ,

$$A_2 \Phi_{2yy} + A_2 \Phi_{2zz} = 0; \quad \theta'_{3zz} + \theta'_{3xx} = 0, \quad A_3 \Phi_{3zz} + A_2 \Phi_{3xx} = 0,$$

где  $\sigma_i$ ,  $\tau_{ij}$ ,  $\sigma_0$  - нормальное, касательное и гидростатическое напряжения;  $A_i$  - постоянная величина, характеризующая тригонометрическую функцию для напряженного состояния пластичной среды;  $\Phi_i$  - неизвестная гармоническая функция, зависящая от координат очага деформации;  $\theta'_{ij}$  и  $\theta''_{ij}$  - неизвестные гармонические функции, показатели экспонент, характеризующие распределение напряжений;  $C_{\sigma i}$  - постоянные величины, характеризующие напряженное состояние пластической среды.

Дифференциальные соотношения Коши-Римана (1) определяют выпуклый характер эпюры контактных напряжений и являются ограничениями, которые удовлетворяют условиям задачи и определяют вид самих функций.

Гидростатическое напряжение определяем используя граничные условия, рис.1., задаваемые угловыми значениями напряжений:

$$\sigma_0 = -2 \cdot C'_{\sigma_2} \cdot \exp \theta''_2 \cdot \text{Cos} A_2 \Phi'_2 - 2 \cdot C_{\sigma_3} \cdot \exp \theta'_3 \cdot \text{Cos} A_3 \Phi_3. \quad (2)$$

Тригонометрические функции  $A_2 \Phi'_2$  и  $A_2 \Phi_2$  отличаются друг от друга постоянной величиной  $\pi$ , в угловой точке их значения равны. Такая модель позволяет изменить характер контактных напряжений для получения двухкупольной эпюры. Постоянная  $C_{\sigma_2}$  одинаковая для функций  $A_2 \Phi'_2$  и  $A_2 \Phi_2$ .

Подставляя (2) в (1) получим выражения для дальнейшего анализа и расчетов:

$$\begin{aligned} \sigma_x &= -2 \cdot C'_{\sigma_3} \cdot \exp \theta''_2 \cdot \text{Cos} A_2 \Phi'_2 - C_{\sigma_3} \cdot \exp \theta'_3 \cdot \text{Cos} A_3 \Phi_3 + C, \\ \sigma_y &= -(2C'_{\sigma_2} \exp \theta''_2 \cdot \text{Cos} A_2 \Phi'_2 - C_{\sigma_2} \exp \theta'_2 \text{Cos} A_2 \Phi_2) - 2C_{\sigma_3} \cdot \exp \theta'_3 \text{Cos} A_3 \Phi_3 + C, \\ \sigma_z &= -(C_{\sigma_2} \exp \theta'_2 \text{Cos} A_2 \Phi_2 + 2C'_{\sigma_2} \exp \theta''_2 \cdot \text{Cos} A_2 \Phi'_2) - 3C_{\sigma_3} \exp \theta'_3 \cdot \text{Cos} A_3 \Phi_3 + C. \\ \tau_{yz} &= C_{\sigma_2} \cdot \exp \theta'_2 \cdot \text{Sin} A_2 \Phi_2, \quad \tau_{xz} = C_{\sigma_3} \cdot \exp \theta'_3 \cdot \text{Sin} A_3 \Phi_3. \end{aligned} \quad (3)$$

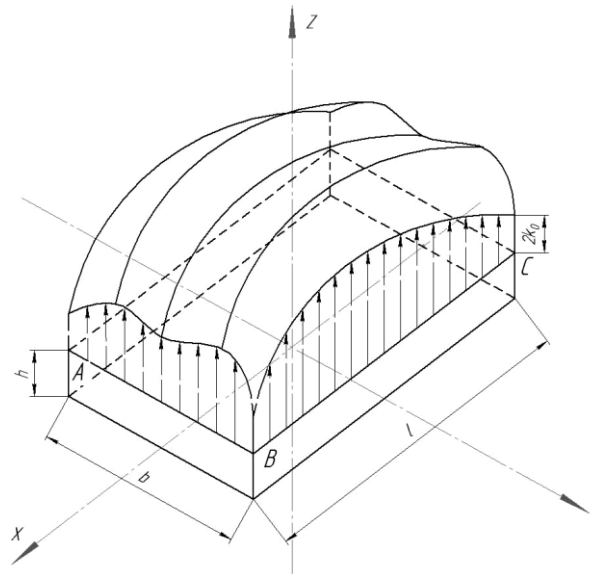


Рис.1. Объемная эпюра контактных напряжений в поперечном направлении

**Решение задачи.** Определим постоянные интегрирования  $C_{\sigma_2}$ ,  $C_{\sigma_3}$ ,  $C$ . Для этого запишем граничные условия (вертикальные нормальные напряжения  $\sigma_z$  характеризуются одинаковым напряжением  $k_0$ ), рис. 1, в виде:

$$\begin{aligned} x = \frac{l}{2}, y = \frac{b}{2}, z = \frac{h}{2}, \theta'_2 = \theta'_{20}, \theta''_2 = \theta''_{20}, \theta'_3 = \theta'_{30}, A_2 \Phi_2 = A_2 \Phi_{20}, A_2 \Phi'_2 = A_2 \Phi'_{20}, \\ A_3 \Phi_3 = A_3 \Phi_{30}, \sigma_z = -2 \cdot k_0, \sigma_x = \sigma_y = 0. \end{aligned} \quad (4)$$

В угловой точке выполняется условие  $A_2 \Phi_{20} = A_2 \Phi'_{20}$ . Далее имеем

$$C_{\sigma_3} \cdot \exp \theta'_{30} \cdot \text{Cos}(A_3 \Phi_{30}) = C_{\sigma_2} \cdot \exp \theta'_{20} \cdot \text{Cos}(A_2 \Phi_{20}), \quad (5)$$

Подставляя (4), (5) в (3) получим:

$$C_{\sigma_3} = \frac{2 \cdot k_0}{3 \cdot \exp \theta'_{30} \cdot \cos A_3 \Phi_{30}}, \quad C_{\sigma_2} = \frac{2 \cdot k_0}{3 \cdot \exp \theta'_{20} \cdot \cos A_2 \Phi_{20}}, \quad C = 2 \cdot k_0, \quad (6)$$

где  $k_0$  - сопротивление пластическому сдвигу в угловой части очага деформации на контакте без наклепа.

Появление двух функций  $A_2 \Phi_2$ ,  $A_2 \Phi'_2$  обеспечивают необходимый характер изменения контактного напряжения по ширине и подпор со стороны контактного трения.

Если в выражения (3) подставить соответствующие граничные условия и постоянную  $C'_{\sigma_2}$ , то соотношения (6) по форме останутся неизменными, т.е.

$$C_{\sigma_3} = \frac{2 \cdot k_0}{3 \cdot \exp \theta''_{30} \cdot \cos A_3 \Phi_{30}}, \quad C_{\sigma_2} = \frac{2 \cdot k_0}{3 \cdot \exp \theta''_{20} \cdot \cos A_2 \Phi'_{20}}, \quad C = 2 \cdot k_0, \quad (7)$$

Единый очаг деформации требует, чтобы соседние участки имели одинаковые постоянные и функции, т.е.  $\theta'_2 = \theta''_2$ ,  $\theta'_{20} = \theta''_{20}$ .

С учетом (7) компоненты тензора напряжений примут вид:

$$\begin{aligned} \sigma_x &= -2 \frac{2k_0}{3 \cos A_2 \Phi_{20}} \exp(\theta'_2 - \theta'_{20}) \cos A_2 \Phi_2 - \frac{2k_0}{3 \cos A_3 \Phi_{30}} \exp(\theta'_3 - \theta'_{30}) \cos A_3 \Phi_3 + 2 \cdot k_0, \\ \sigma_y &= -\frac{2k_0}{3} \exp(\theta'_2 - \theta'_{20}) \left( 2 \frac{\cos A_2 \Phi'_2}{\cos A_2 \Phi_{20}} - \frac{\cos A_2 \Phi_2}{\cos A_2 \Phi_{20}} \right) - \\ &\quad - 2 \frac{2k_0}{3 \cos A_3 \Phi_{30}} \exp(\theta'_3 - \theta'_{30}) \cos A_3 \Phi_3 + 2 \cdot k_0, \\ \sigma_z &= -3 \frac{2 \cdot k_0}{3 \cos A_3 \Phi_{30}} \exp(\theta'_3 - \theta'_{30}) \cos A_3 \Phi_3 - \\ &\quad - \frac{2 \cdot k_0}{3} \exp(\theta'_2 - \theta'_{20}) \left( 2 \frac{\cos A_2 \Phi'_2}{\cos A_2 \Phi_{20}} + \frac{\cos A_2 \Phi_2}{\cos A_2 \Phi_{20}} \right) + 2k_0, \\ \tau_{yz} &= \frac{2k_0}{3 \cdot \cos A_2 \Phi_{20}} \cdot \exp(\theta'_2 - \theta'_{20}) \cdot \sin A_2 \Phi_2, \\ \tau_{xz} &= \frac{2k_0}{3 \cdot \cos A_3 \Phi_{30}} \cdot \exp(\theta'_3 - \theta'_{30}) \cdot \sin A_3 \Phi_3. \end{aligned} \quad (8)$$

Далее определим функциональные зависимости  $A_2 \Phi_2$ ,  $A_2 \Phi'_2$  и  $A_3 \Phi_3$ .

Решая уравнения Лапласа для  $A_2 \Phi_2$  и  $A_3 \Phi_3$ , и, с учетом соотношений Коши-Римана для  $\theta$ , из (1) можно получить функции вида:

$$\begin{aligned} A_2 \Phi'_2 &= A_2 A_5 \cdot y \cdot z, \quad A_2 \Phi_2 = \pi + A_2 A_5 \cdot y \cdot z, \quad A_3 \Phi_3 = A_3 A_4 \cdot x \cdot z, \\ \theta'_2 &= -\frac{1}{2} \cdot A_2 A_5 \cdot (y^2 - z^2), \quad \theta'_3 = -\frac{1}{2} \cdot A_3 A_4 \cdot (x^2 - z^2), \end{aligned} \quad (9)$$

С целью упрощения анализа введем сопротивление деформации в виде  $k'_0 = \frac{2}{3} \cdot k_0$ .

Определим значение коэффициентов  $A_2 A_5$ ,  $A_2 A'_5$ ,  $A_3 A_4$ . Граничные условия для контактных напряжений:  $x = \frac{l}{2}$ ,  $y = \frac{b}{2}$ ,  $z = \frac{h}{2}$ ,  $\tau_{yz} = k'_0 \cdot \psi_2$ ,  $\tau_{xz} = k'_0 \cdot \psi_3$ , при этом  $\psi_2 = f \cdot (1 - f)$ ,  $\psi_3 = 2f \cdot (1 - f)$ , где  $f$  - коэффициент трения.

Подставляя граничные условия в выражения для касательных напряжений (8), получим:

$$\begin{aligned} k'_0 \cdot \psi_2 &= k'_0 \cdot \operatorname{tg} A_2 \Phi_{20}, \quad k'_0 \cdot \psi_3 = k'_0 \cdot \operatorname{tg} A_3 \Phi_{30}, \\ A_2 \Phi_{20} &= \operatorname{arctg} \psi_2 \approx \psi_2, \quad A_3 \Phi_{30} = \operatorname{arctg} \psi_3 \approx \psi_3, \end{aligned}$$

Анализ показывает, что при переходе в другой октант, функция  $A_2 \Phi_2$  должна иметь вид:

$$A_2\Phi_2 = \pi + 4 \frac{(\pi + \alpha \cdot A_2\Phi_{20})}{bh} \cdot yz, \quad (10)$$

где  $b$  - ширина очага деформации,  $h$  - высота очага деформации,  $\alpha$  - коэффициент перехода.

При  $\alpha = 1$  в выражении (10) для граничных условий можно принимать в крайних (угловых) точках очага деформации  $A_2\Phi_{20} = A_2\Phi'_{20}$ . В этом случае обеспечивается определение указанных постоянных с одинаковой точностью из выражений (9), (10). Далее имеем:

$$\begin{aligned} A_2\Phi'_{20} = A_2\Phi_{20} = A_2A_5 \cdot \frac{b}{2} \cdot \frac{h}{2}, \quad A_3\Phi_{30} = A_3A_4 \cdot \frac{l}{2} \cdot \frac{h}{2}, \\ A_2A_5 = 4 \frac{A_2\Phi_{20}}{bh}, \quad A_3A_4 = 4 \frac{A_3\Phi_{30}}{lh}, \\ \theta'_{20} = -2 \cdot \frac{A_2\Phi_{20}}{b \cdot h} \cdot \left( \frac{b^2}{4} - \frac{h^2}{4} \right), \quad \theta'_{30} = -2 \cdot \frac{A_3\Phi_{30}}{l \cdot h} \cdot \left( \frac{l^2}{4} - \frac{h^2}{4} \right). \end{aligned} \quad (11)$$

В итоге компоненты тензора напряжений (8), с учетом (10) и (13), запишутся в виде:

$$\begin{aligned} \sigma_x = -2 \frac{k'_0}{\text{Cos}A_2\Phi_{20}} \exp(\theta'_2 - \theta'_{20}) \text{Cos}A_2\Phi_2 - \frac{k'_0}{\text{Cos}A_3\Phi_{30}} \exp(\theta'_3 - \theta'_{30}) \text{Cos}A_3\Phi_3 + 3k'_0, \\ \sigma_y = -k'_0 \exp(\theta'_2 - \theta'_{20}) \left( 2 \cdot \frac{\text{Cos}A_2\Phi'_2}{\text{Cos}A_2\Phi'_{20}} - \frac{\text{Cos}A_2\Phi_2}{\text{Cos}A_2\Phi_{20}} \right) - \\ - 2 \frac{k'_0}{\text{Cos}A_3\Phi_{30}} \exp(\theta'_3 - \theta'_{30}) \text{Cos}A_3\Phi_3 + 3k'_0, \\ \sigma_z = -3 \frac{k'_0}{\text{Cos}A_3\Phi_{30}} \exp(\theta'_3 - \theta'_{30}) \text{Cos}A_3\Phi_3 - \\ - k'_0 \exp(\theta'_2 - \theta'_{20}) \left( 2 \frac{\text{Cos}A_2\Phi'_2}{\text{Cos}A_2\Phi'_{20}} + \frac{\text{Cos}A_2\Phi_2}{\text{Cos}A_2\Phi_{20}} \right) + 3k'_0, \\ \tau_{yz} = \frac{k'_0}{\text{Cos}A_2\Phi_{20}} \cdot \exp(\theta'_2 - \theta'_{20}) \cdot \text{Sin}A_2\Phi_2, \\ \tau_{xz} = \frac{k'_0}{\text{Cos}A_3\Phi_{30}} \cdot \exp(\theta'_3 - \theta'_{30}) \cdot \text{Sin}A_3\Phi_3. \end{aligned} \quad (12)$$

Используя выражения (8), (12) появляется возможность определения компонентов тензора напряжений пространственной задачи в каждой точке очага деформации для более сложного построения, т.е. двухкупольной эпюры, в том числе и на контакте. Следует подчеркнуть, что присутствие тригонометрических функций в решении позволяет задать разнознаковый характер изменения напряжений и описать единым выражением его особенности в разных зонах очага деформации.

**Анализ полученных результатов.** На рис.2 представлены эпюры вертикальных нормальных напряжений в промежуточном сечении очага деформации ( $x=L/8$ ) в поперечном направлении при разных значениях коэффициента трения (а) и факторов формы (б) и (в).

Анализ показывает, что с изменением контактного трения  $f$  и параметров очага деформации  $l/h$  и  $b/h$  изменяются контактные напряжения в сторону увеличения или уменьшения их неравномерности в промежуточном сечении очага деформации. Если коэффициент трения равен нулю, то удельные силы трения отсутствуют, а распределение нормальных напряжений на контакте носит равномерных характер.

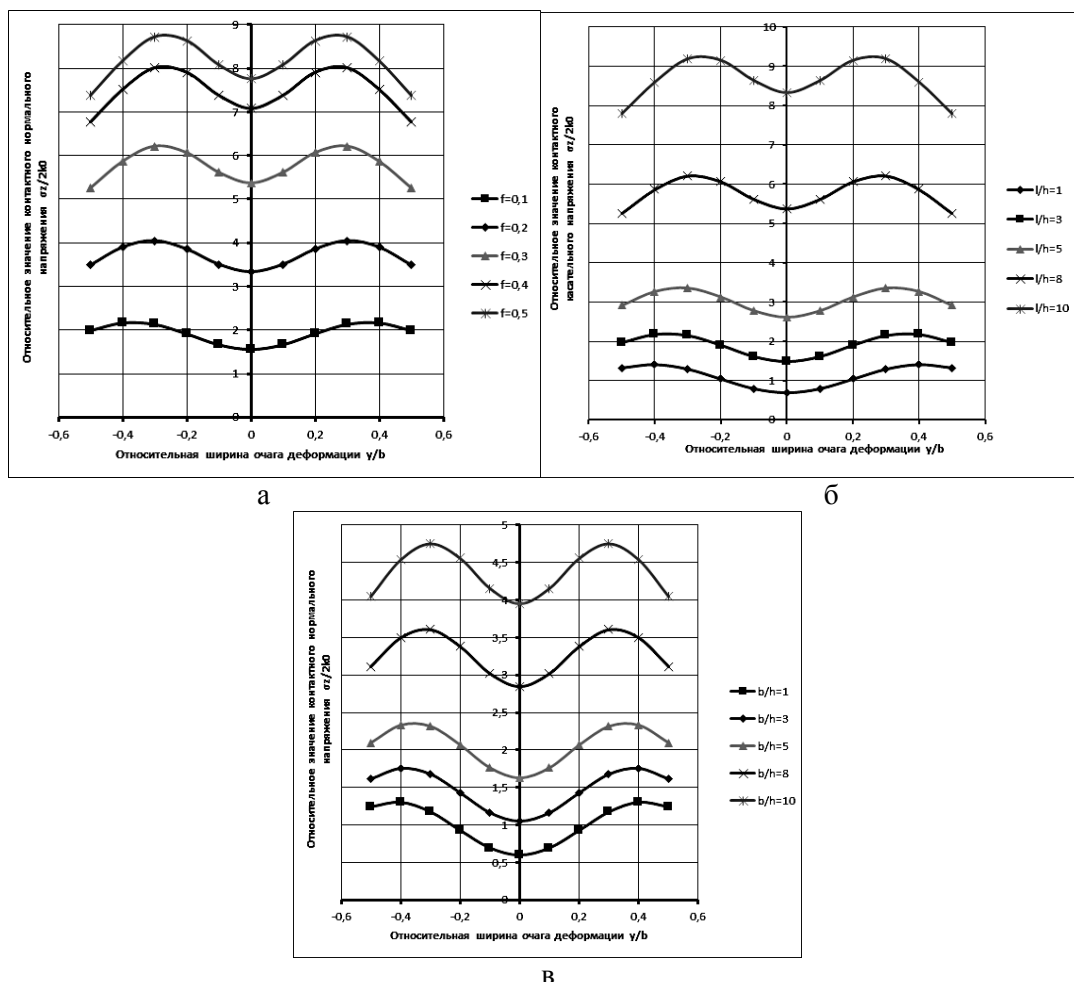


Рис.2. Эпюры вертикальных нормальных напряжений в промежуточном сечении очага деформации ( $x=L/8$ ).

Полученные эпюры подтверждают возможность существования двухкупольной эпюры контактных напряжений. Купольность контактных напряжений определяется числом раздела течения металла, в данном случае их две. Изменение знака поперечной составляющей тензора напряжений позволяет определить зоны встречного течения металла с отрицательным знаком, а зоны бокового течения металла с положительным.

Такая физическая и математическая модели позволяют качественно и количественно охарактеризовать влияние линий раздела течения металла на напряженное и, следовательно, деформированное состояние среды в условиях сложного пространственного нагружения.

#### Список использованной литературы

1. Каптуров Л.Е. Контактные силы в очаге деформации при прокатке полос, Теория прокатки (материалы Всесоюзной научно-технической конференции «Теоретические проблемы прокатного производства»), под ред. А.П. Чекмарева. – Москва «Металлургия», 1975. – С.428-431.
2. Чигиринский В.В. Исследование влияния граничных условий на параметры напряженного состояния при объемном пластическом нагружении / В.В. Чигиринский, А.А. Ленок, Л.А. Якубович // Нові матеріали і технології в металургії та машинобудуванні: науковий журнал, 2015. – №2. – С. 127-132.
3. Chigirinsky V.V. Determination of integral characteristics of stress state of the point during plastic deformation in conditions of volume loading / V.V. Chigirinsky, A.A. Lenok, S.M. Echin // Metallurgical and Mining Industry: scientific and technical journal. 2015. – №11 – P. 153-164.
4. Чигиринский В.В. Исследование неоднородности напряженного состояния заготовки при объемном пластическом нагружении / В.В. Чигиринский, А.А. Ленок, Х. Дья, М. Кнапински // XVII International scientific conference new technologies and achievements in metallurgy, material engineering and production engineering: monografie № 56, Czestochowa. 2016. – С.218-226.

Стаття надійшла до редакції 10.05.2017