

## **ПОБУДОВА НА НЕЧІТКІЙ ЛОГІЦІ КОМП'ЮТЕРНОЇ СИСТЕМИ АВТОМАТИЧНОГО УПРАВЛІННЯ ОБ'ЄКТОМ, ЩО МАЄ ОБМЕЖЕНІ ОБЧИСЛЮВАЛЬНІ Й ЕНЕРГЕТИЧНІ РЕСУРСИ**

*У роботі розглянута побудова комп'ютерної системи автоматичного управління об'єктом, що має обмежені обчислювальні і енергетичні ресурси на нечіткій логіці, стійкої до непередбачуваних коливань або інших впливів і завад зовнішнього середовища. Досліджено такі питання, як обчислювальна складність нечіткого регулятора та витрати енергії в режимі впливу на систему непередбачуваних змін навколишнього середовища. Запропоновано побудова системи автоматичного управління, що працює під впливом непередбачуваних зовнішніх коливань.*

**Ключові слова:** комп'ютерна система; система управління; нечітка логіка; непередбачувані коливання на вході системи; кореляційний аналіз.

На сьогодні комп'ютерні системи автоматичного управління отримали широке застосування у автономних рухомих мобільних платформах, зокрема БПЛА. Такі платформи під час експлуатації можуть зіткнутися з таким явищем, як турбулентність, що в загальному вигляді можна трактувати як вплив на об'єкт управління непередбачуваних коливань [1], отже постає наступна задача: існує об'єкт управління з обмеженими енергетичними і обчислювальними ресурсами, яким є автономна мобільна платформа, необхідно побудувати систему автоматичного управління цією платформою, стійкою до впливу непередбачуваних коливань.

Нині для виконання поставленої задачі використовують гібридні нейромережі і нечіткі регулятори [2], які оптимізують за такими параметрами, як швидкість регулювання, величина перерегулювання та інші, з використанням таких методів, як генетичні алгоритми [3], чи прогнозуючі нейромережі [4]. Використання генетичних алгоритмів дозволяє за допомогою налаштувань функцій приналежності оптимізувати управління за такими критеріями як швидкість регулювання, величина перерегулювання, кількість коливань в період коливання і т.д. Використання прогнозуючої нейромережі дозволяє покращити якість регулювання за умови появи дії на об'єкт управління неконтрольованих і глибоких коливань [4]. Для зменшення витраченої потужності живлення, і енергетичних витрат системи на сьогоднішній день розроблено метод побудови регулятора з базою правил, яка динамічно формується [5]. Суть такого підходу полягає в декомпо-

зиції регулятора на кілька підрегуляторів, і збереженні цих підрегуляторів в пам'яті таким чином, що певна відповідь одного з підрегуляторів може вимкнутися, або увімкнутися один чи декілька інших підрегуляторів. Тому мало розглянутими питаннями залишаються:

6. Обчислювальна складність нечіткого регулятора.

7. Витрати енергії в режимі впливу на систему непередбачуваних змін навколишнього середовища, вплив обчислювальної складності на витрати енергії

Нехай необхідно побудувати регулятор, що реалізує залежність вхідних і вихідних значень у вигляді

$$Y = f(X)$$

де  $Y$  – вектор вихідних значень регулятора, а  $X$  – вектор значень, що подаються на його вхід. Необхідно знайти такий набір нечітких правил, який апроксимує цю залежність з деякою похибкою  $\xi$ , виконуючи при цьому як найменшу кількість обчислень, і витрачаючи як найменшу кількість енергії.

Для спрощення будемо вважати, що вектори  $X$ ,  $Y$  складаються з одного компонента  $x$  та  $y$  відповідно. Нехай побудовано таку систему управління, що для неї виконується (1). З плином часу значення векторів  $X$ ,  $Y$  будуть змінюватися відповідно:

$$X = X_i + X \quad (2)$$

$$Y = Y_i + Y.$$

$$\text{Або в більш строгому вигляді: } X = X_i + X + \Theta(3)$$

$$Y = Y_i + Y,$$

де  $\Theta$  – завада зовнішнього середовища.

У випадках, коли  $\Theta$  - незначна, або незмінна з часом, вираз (2) достатньо точно описує процес управ-

лінійна існує залежність між  $X$  та  $Y$ . У випадках, коли  $\Theta$  змінюється з часом, при чому так, що виміряне в кожний момент  $t_0$  часу  $\Theta \approx X$ , або  $\Delta\Theta_0 > X$ , де  $X$  – приріст вектору  $X$  в момент  $t_0$ , справедливим буде тільки вираз (3), що означає наявність кореляційного зв'язку між векторами  $X$  та  $Y$  [6].

Реалізація (1) за допомогою нечіткого регулятора заключається в побудові термів, функцій їх приналежності для вхідного вектору  $X$ , вихідного вектору  $Y$ , і нечітких правил що їх пов'язують[7]. Після побудови нечіткого регулятора, для вектору  $Y$  отримаємо набір функцій:

$\wedge Y = f_1(X), X \in [0, X_1), \wedge Y = f_2(X), X \in [X_1, X_2),$   
 $\dots \wedge Y = f_n(X), X \in [X_{n-1}, | \cdot |$ , що апроксимує (1) з похибкою  $|Y - Y| < \xi$ , де  $\{f_1(X), f_2(X) \dots f_n(X)\}$ , - функції, що Замінивши деякі з цих функцій власним значенням  $Y$  отримаємо вираз вигляду  $\wedge Y = f_1(X), X \in [0, X_1), \wedge Y = Y, X \in [X_1, X_2), \wedge Y = f_3(X), X \in [X_2, X_3), \dots (6) \wedge Y = Y, X \in [X_{j-1}, X_j), \dots \wedge Y = f_n(X), X \in [X_{n-1}, X_n]$ ,

У наведеному прикладі обчислення необхідні для вироблення відповіді нечіткого регулятора можуть не проводитися для  $X \in [X_{j-1}, X_j), X \in [X_1, X_2)$ , і  $\wedge$  інших проміжках, для яких  $Y = Y$ , і вся система загалом може не реагувати на  $X$  в таких проміжках. Нехай існує дискретна система управління, причому весь процес управління триватиме деяке заздалегідь визначене  $q$  число відліків часу. У випадку непередбачуваного характеру зміни  $X$  будуть справедливими наступні твердження.

1. Об'єкт управління має певні енергетичні обмеження, на реакцію системи управління, що являє собою вектор  $Y$ , при чому здатний відреагувати на  $m, m < q$  таких  $Y$ .

2. Для кожного відліку  $q_i$  існує вірогідність  $P_1 > 0$  того, що  $X$  попаде в такий проміжок, що  $Y = f_k(X)$ , і вірогідність  $P_2 = 1 - P_1$ , що  $Y = Y$ .

3. Для кожного відліку  $q_{i0}$  в якому  $Y = Y$ , існує вірогідність  $P_3$ , що в наступному відліку  $q_{(i+1)0}$  буде виконуватися  $Y = f_k(X)$ .

4. Кількість відповідей системи управління, а отже і кількість  $m_0$  реакцій об'єкта управління буде близьким до  $q * P_1$ , відповідно до закону великих чисел.

5. Загальна кількість обчислень  $\gamma$  прямопропорційно залежить від  $P_1$ .

6. Сума всіх значень перерегулювання  $d_\Sigma$  і сума всього часу системи  $t_{\text{пер}\Sigma}$  прямопропорційно залежать  $P_3$  від  $m_0, P_2$ , регулювання.

Отже, описану задачу можна звести до задачі пошуку таких  $f_n(X)$ , заміна яких на  $Y$  дозволить за умови непередбачуваної зміни  $X$  побудувати таку систему Управління, в якій  $m_0$  близький, дорівнює, або більше ніж  $q$ , при чому  $d_\Sigma, t_{\text{пер}\Sigma}$  для неї якнайменші.

У роботі запропоновано побудова такої системи управління на основі кореляційного аналізу зв'язку між вхідними і вихідними векторами регулятора, а саме наступні кроки:

1) Представити процес управління двома функціями  $X = f(t), Y = f(t)$

2) Розбити функції на проміжки  $f(t), t \in [t, t_0], t \in [t_0, t_1] \dots t \in [t(n-1), tn]$ , які можна вважати лінійними.

3) Знайти коефіцієнти кореляції на відповідних проміжках.

4) Знайти відповідні проміжкам нечіткі правила.

5) Бінарним пошуком на просторі можливих для даної системи коефіцієнтів кореляції знайти таке мінімальне значення кореляції, при якому використання тільки правил, яким відповідній коефіцієнти кореляції більше або рівні заданому дозволить системі функціонувати в умовах стохастичної зміни вхідних параметрів з певним визначеним програшем в перерегулюванні і часі регулювання відносно до початкової системи.

Фактично, такий метод є різновидом методу побудови регулятора з динамічно формуємою базою правил, що має наступні відмінності описаного в [5]:

- Правила виключаються з регулятора на основі кореляційного аналізу зв'язку вхідних і вихідних векторів регулятора, на відміну від структурного аналізу запропонованого в [5].

- Запропонований метод вузько спеціалізований на роботу в умовах дії на об'єкт управління непередбачуваних коливань.

Для дослідження запропонованого методу в програмі Scilab створена модель зображена на рисунку 1.

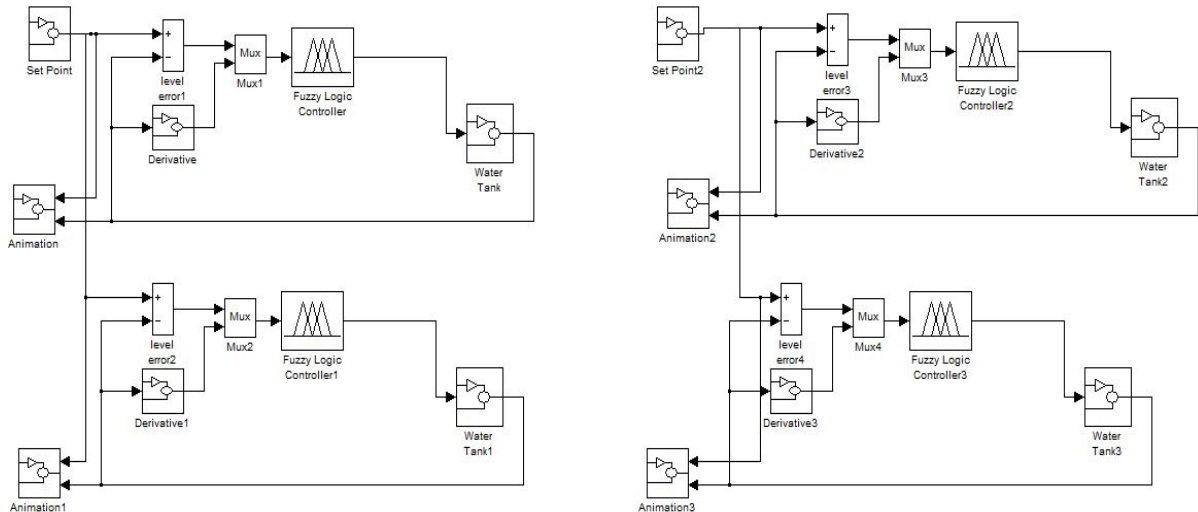


Рис. 1. Структура моделі системи управління

Модель складається з об'єкта управління з одним входом і одним виходом, для керування якою в моделі включено нечіткий регулятор, що реалізує ПД закон управління, за допомогою наступних чотирьох нечітких правил:

*if (level is low) then (valve is open\_fast) if (level is high) then (valve is close\_fast)*

*if (level is good ) and (change is rising) then (valve is close\_slow) if (level is good ) and (change is falling) then (valve is open\_slow)*

В якості джерела вхідних значень, що симулює зміну завдання управління в штатному режимі роботи обрано генератор прямокутних імпульсів. В якості джерела хаотичних вхідних значень, що симулюють хаотичні коливання обрано генератор випадкових імпульсів, налаштований на генерацію випадкових значень розподілених по закону Гауса. З рисунку 2 видно, що при відсутності хаотичних коливань на вході моделі, керування забезпечується з практично відсутнім перерегулюванням.

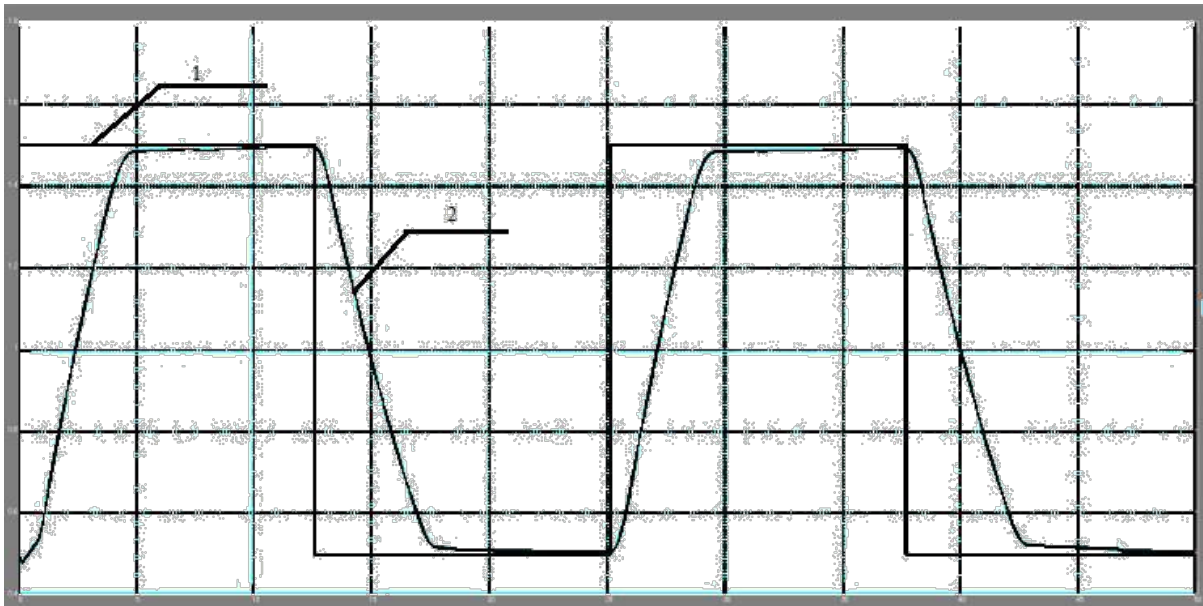


Рис. 2. Графік реакції на зміну завдання системи з чотирма правилами за відсутності хаотичних коливань на вході САУ. 1 – вхід регулятора 2 – вихід регулятора

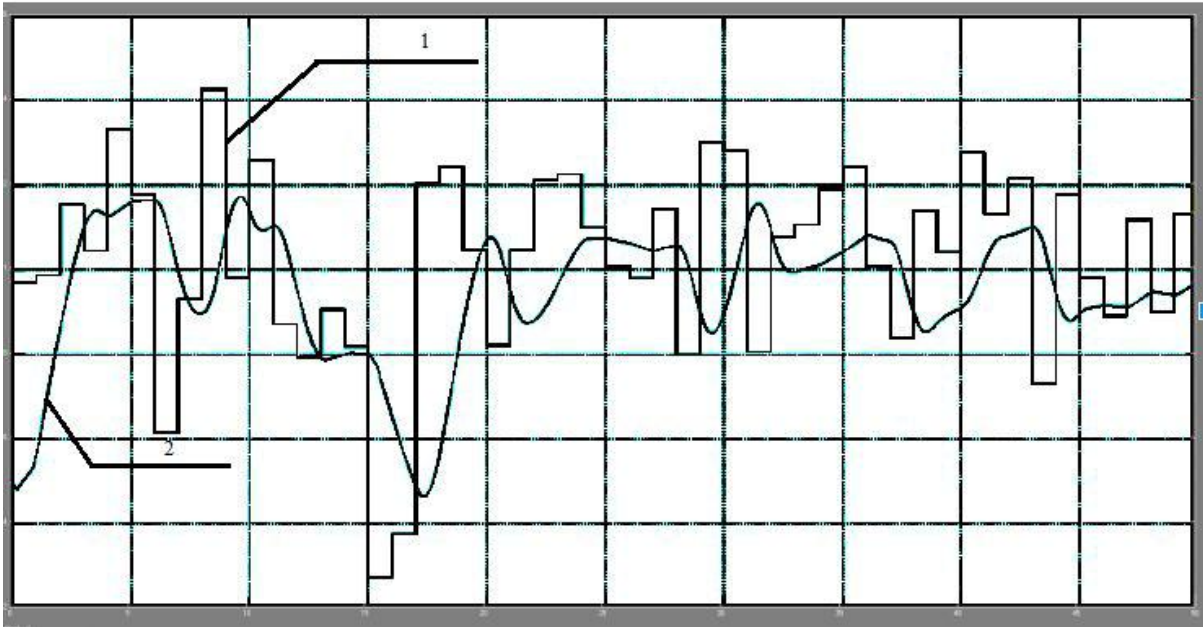


Рис. 3. Робота системи з чотирма правилами за наявності хаотичних коливань на вході системи. 1 – вхід регулятора, 2 – вихід регулятора.

Як бачимо з рисунку 3, при наявності хаотичних і непередбачуваних коливань, на вході системи, спроектована система управління більше не здатна адекватно керувати об'єктом. Провівши вище наведений аналіз бази правил, було виключено з системи наступні правила, і отримано нову базу правил:

*if (level is low) then (valve is open\_fast)*

*if (level is high) then (valve is close\_fast)*

На рисунку 4 зображено моделювання модифікованої системи в стабільному режимі.

Якість керування помітно погіршилася через появу слабозгасаючих коливань. У випадку хаотичної зміни вхідних параметрів, як видно з рисунку 5, система керування також не в змозі адекватно об'єктом.

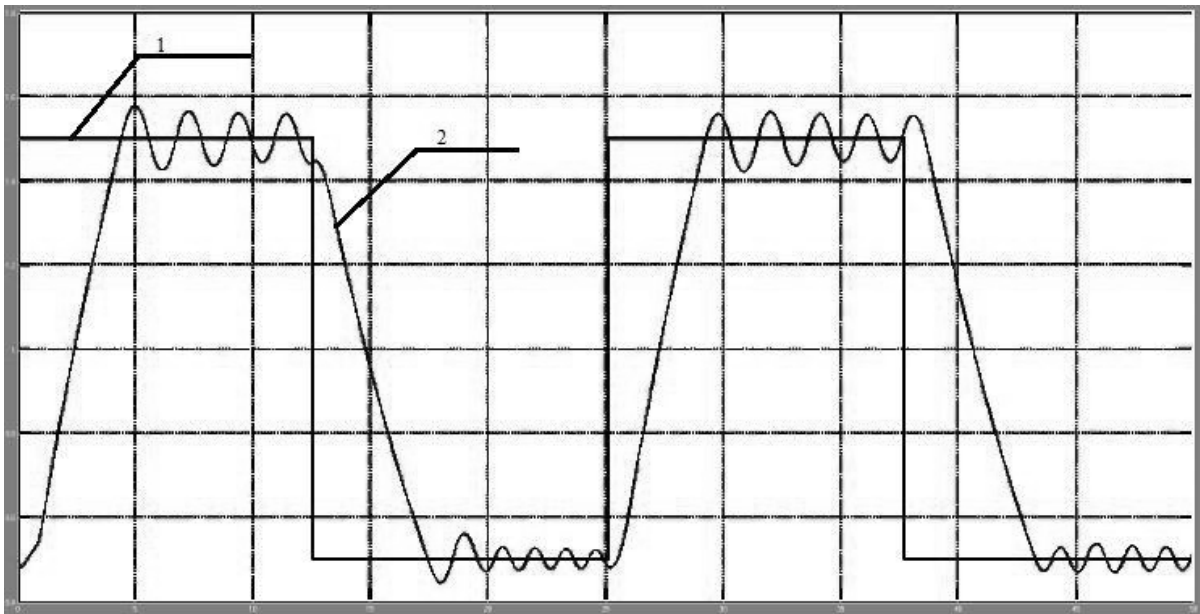
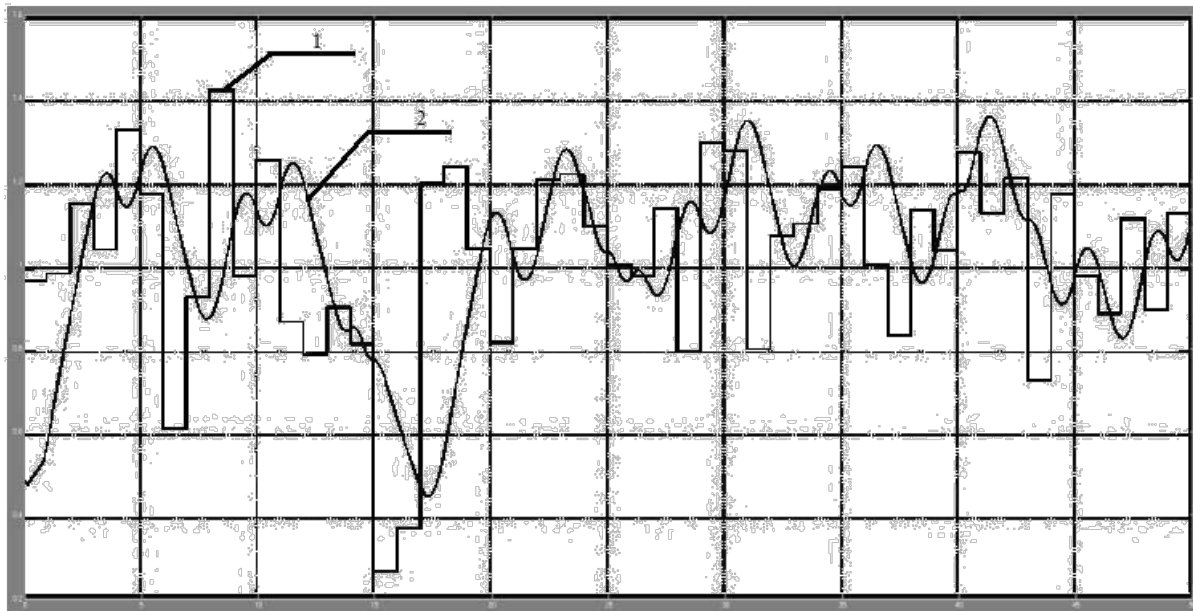


Рис. 4. Робота системи з двома правилами за умови відсутності непередбачуваних коливань на вході. 1 – вхід регулятора, 2 – вихід регулятора.



**Рис. 5.** Робота системи з двома правилами за наявності непередбачуваних коливань на вході.  
1 – вхід регулятора, 2 – вихід регулятора.

Порівнюючи рисунки 5 і 3, можна помітити наступні відмінності:

- Амплітуда коливань системи, що керується регулятором з меншим числом правил дещо більша, ніж системи, що керується повним набором
- Не дивлячись на різницю в амплітудах, помітної різниці в якості керування не спостерігається, за рахунок того, що на тих же самих наборах вхідних параметрів на деяких ділянках менша помилка у системі з повним набором правил, а на деяких – менша помилка у системі зі зменшеною базою правил.

Таким чином даний метод дозволяє зменшити обчислювальну складність нечіткого регулятора за умо-

ви дії на систему непередбачуваних коливань, без помітних втрат в якості керування, що дозволяє вивільнити обчислювальні ресурси на інші задачі.

З іншого боку, збільшення амплітуди коливань означає більшу витрату енергетичних та інших ресурсів системи, а отже, задачу можна вважати вирішеною лише частково. Причинами цього є те, що при застосуванні досліджуваного підходу з початкової системи були виключені правила, що реалізують диференційну складову регулятора. Також варто зазначити, що в даному випадку простір для використання досліджуваного підходу обмежений лише чотирма правилами, оскільки початкова система складалася лише з них.

## ЛІТЕРАТУРА

1. Хинце И. О. Турбулентность: ее механизм и теория / И. О. Хинце. – М. : Физматгиз, 1963. – 680 с.
2. Круглов В. В., Борисов В. В. Искусственные нейронные сети. Теория и практика. – М. : Горячая линия. – Телеком, 2001. – 382 с.: ил.
3. Мунасыпов Р. А., Ахмеров К. А., Ахмеров К. А. Методика оптимизации нечеткого регулятора с помощью генетических алгоритмов. *Фундаментальные исследования*. – 2015. – №2.
4. Михайленко В. С, Харченко Р. Ю. Синтез адаптивного нечіткого регулятора з прогнозувальною нейронечіткою мережею. *Вісник СумДУ. Серія «Технічні науки»*, 2012. – №3.
5. Dynamic rule based approach to reduce power consumption of the fuzzy logic controller for embedded applications m. D. Baldania., D. A. Sawant., A. B. Patki Department of Electronics & Telecommunications, COEP, Pune, India. – 411005
6. *Елементи прикладної математики*. Я. Б.Зельдовіч, А. Д. Мишкіс. – 500 с.
7. Леоненков А. В. Л147 Нечеткое моделирование в среде MATLAB и frzzyTECH. СПб.: БХВПетербург, 2005. 736 с.: ил. SBN 5941570872

*А. А. Максименко,*

*В. С. Ситников,*

Одесский национальный политехнический университет,  
г. Одесса, Украина

## ПОСТРОЕНИЕ КОМПЬЮТЕРНОЙ СИСТЕМЫ АВТОМАТИЧЕСКОГО УПРАВЛЕНИЯ ОБЪЕКТОМ, ИМЕ- ЮЩИМ ОГРАНИЧЕННЫЕ ВЫЧИСЛИТЕЛЬНЫЕ И ЭНЕРГЕТИЧЕСКИЙ РЕСУРСЫ, НА НЕЧЕТКОЙ ЛОГИКЕ

*В работе рассмотрено построение компьютерной системы автоматического управления объектом, имеющим ограниченные вычислительные и энергетический ресурсы, на нечеткой логике, устойчивой к непредсказуемым колебаниям, или другим влияниям и помехам внешней среды. Исследованы такие вопросы, как вычислительная сложность нечеткого регулятора и затраты энергии в режиме влияния на систему непредсказуемых изменений внешней среды. Предложен метод построения системы автоматического управления работающей под воздействием непредсказуемых внешних колебаний.*

**Ключевые слова:** компьютерная система; система управления; нечеткая логика; непредсказуемые колебания на входе системы; корреляционный анализ.

*A. A. Maksimenko,*

*V. S. Sitnikov,*

Odessa National Polytechnic University,  
Odessa, Ukraine

## CONSTRUCTION OF AUTOMATIC CONTROL OF A COMPUTER SYSTEM OBJECT WITH LIMITED COM- PUTING AND ENERGY RESOURCES, USING FUZZY LOGIC

*In this paper constructing a computer automatic control system design, with limited computing and energy resources using fuzzy logic, resistant to unpredictable fluctuations, or other influences and interference environment is considered. Studied issues such as computational complexity of a fuzzy controller and energy costs in the mode of influence on the system of unpredictable changes in the environment. A method of constructing automatic control systems operating under the influence of unpredictable external vibrations is offered.*

**Key words:** computer system; control system; fuzzy logic; unpredictable fluctuations in the input of the system; correlation analysis.

**Рецензенти:** д. т. н., проф. *М. Т. Фісун;*  
д. т. н., проф. *І. І. Коваленко.*

© Максименко А. О, Ситніков В. С., 2016

*Дата надходження статті до редколегії 16.11.16*