

МОДЕЛЮВАННЯ ФОРМУВАННЯ ВНУТРІШНЬОГО ОПРОМІНЕННЯ ЛЮДИНИ НА ПІВДНІ УКРАЇНИ

У статті наведено принцип розробки комплексу дозиметричних моделей внутрішнього опромінення людини з територій Півдня України від основних факторів опромінення. Моделі дозволяють оцінювати і прогнозувати рівень дози внутрішнього опромінення людини від цих факторів.

Ключові слова: дозиметричні моделі, опромінення, базова радіологічна характеристика.

В статье представлен принцип разработки комплекса дозиметрических моделей внешнего облучения человека с территории Юга Украины от основных факторов облучения. Модели позволяют оценивать и прогнозировать уровень дозы внешнего облучения человека от этих факторов.

Ключевые слова: дозиметрические модели, облучение, базовая радиологическая характеристика.

In the article The principle of complex of dosimetric models of internal irradiation to man development from territories South Ukraine from the basic factors of irradiation is resulted in the article. Models allow to estimate and forecast the level of dose of internal irradiation to man which lives on certain territories of South Ukraine.

Key words: dosimetric models, irradiations, base radiological description.

Важливою науковою проблемою радіобіології в останній час є оцінка впливу «малих» доз іонізуючого випромінювання (ІВ) на людину. Окрім наукової значимості, ця проблема має й великий громадський резонанс у районах розташування великих ядерних комплексів, головним чином і через негативне відношення населення до атомної промисловості та віднесенням усіх погіршень стану здоров'я людської популяції до впливу техногенних джерел ІВ.

Одним зі шляхів розв'язку проблеми впливу доз опромінення, які отримує людина у сучасних умовах її життя, є визначення повної дози опромінення людини від усіх наявних природних і техногенних джерел ІВ та оцінка її розміру. Актуальним з цієї точки зору це питання є для територій Півдня України – регіону, який характеризується чималим рівнем навантаження від техногенно-підсилених джерел природного походження, а також наявністю техногенних чинників опромінення: газоаерозольні та рідкі викиди Южноукраїнської і Запорізької атомних електростанцій (ЮУ АЕС і ЗАЕС), наслідки забруднення ґрунту аварійно-чорнобильським викидом, потрапляння «аварійно-чорнобильських»

і «станційних» (від ЮУ АЕС і ЗАЕС) радіонуклідів на сільськогосподарські угіддя зі зрошувальною водою та ін.

Задача визначення та оцінки повної дози опромінення для населення Півдня України може бути вирішена через створення комплексу дозиметричних моделей (DM) від наявних чинників опромінення людини. **Мета** цієї роботи полягала у створенні, на основі наших багаторічних радіоекологічних і дозиметричних досліджень на території Півдня України, DM формування дози опромінення людини від певного радіонукліду за певним шляхом його потрапляння до людини від характерних для регіону природних і техногенних джерел ІВ.

Матеріали та методи дослідження

Матеріалами досліджень виступали результати багаторічних досліджень у Миколаївській області, виконаних автором у Миколаївській науково-дослідній лабораторії з проблем радіаційної безпеки населення «Ларані» [7], та матеріали інших установ радіологічного профілю. Для побудови моделей процесів переносу радіонуклідів в екологічних і трофічних ланцюгах і прогнозування динаміки формування доз від споживання забруднених

радіонуклідами харчових продуктів застосовано методологію, яка базується на багатокамерних математичних моделях [1, 10]. На основі побудованих камерних моделей створено дозиметричну модель (DM) – модель формування дози внутрішнього опромінення людини від певного радіонукліду за певним шляхом його потрапляння до організму людини. Розробка та параметризація функцій DM виконувалася на основі відомих принципів побудови таких моделей [8, 9]. При цьому застосовано методи регресійного аналізу, багатовимірного статистичного аналізу при використанні програмного забезпечення STATISTICA 6.0.

Результати досліджень та їх обговорення

На основі проведених на території Півдня України (Миколаївська, Херсонська, Кіровоградська, Одеська області, територія Криму) радіоекологічних і дозиметричних досліджень із вивчення шляхів формування опромінення людини і розміру радіаційного фактору, нами для дослідження виділені, в якості характерних для Півдня України, чотири фактори дозового навантаження на людину: природні джерела опромінення, в першу чергу, ^{222}Rn ; наслідки для регіону «аварійно-чорнобильського» викиду радіонуклідів; викид у довкілля «станційних» радіонуклідів, в першу чергу, ^3H ; штучні радіонукліди, які потрапляють у воду, котрою зрошуються сільськогосподарські культури.

Для кожного із зазначених чинників опромінення людини побудовано концептуальні моделі формування дози опромінення (рис. 1-3), які було взято за основу при розробці дозиметричних моделей. Крім цього, при розробці дозиметричних моделей враховано встановлені нами раніше особливості формування дози внутрішнього опромінення людини від цих радіаційних чинників. Так, при визначенні дози опромінення людини від ^{222}Rn враховано геологічні особливості території, встановлену нами двофакторність опромінення від ^{222}Rn для людей, які працюють у гранітодобувній і гранітпереробній галузі: вдома і на робочому місці, встановлені радоновизначальні умови приміщення (поверх, вид матеріалу конструкцій будівлі, герметичність підлоги, наявність дренажних систем, наявність і періодичність вентиляції), а також фактор насичення ^{222}Rn питної води з підземних джерел. Дослідження формування дози від ^{222}Rn у приміщенні дозволили визначити та класифікувати будівлі за основними радоновизначальними факторами [5], і, залежно від цих факторів, доза опромінення людини від радону у житловому приміщенні у радононосних районах коливалася від 3-4 мЗв/рік – до 10-12 мЗв/рік. З врахуванням дози від « ^{222}Rn питної води» та « ^{222}Rn робочих приміщень», про що нами викладено у попередніх роботах, ці величини зростають до 5-8 мЗв/рік та 10-20 мЗв/рік відповідно. Зокрема, для робітників гранітодобувної і гранітпереробної галузей промисловості річна доза від радону через двофакторність (вдома і на робочому місці) становила 15-27 мЗв/рік.

При реконструкції «аварійно-чорнобильської» дози для населення регіону врахована особливість дозоутворення від радіоактивних випадін у ранній фазі післяаварійного періоду (травень-серпень 1986 р.) для територій Півдня України та у більш пізні строки (після 1987 р.): якщо у 1986 р. помітний внесок у дозу опромінення давали 9 гамма-випромінювачів, присутніх в атмосферних випадіннях, з яких переважну роль відігравав радіоактивний йод, то починаючи з 1987 р., у дозі внутрішнього опромінення домінування приходилося на радіоізотопи цезію, і підвищилась роль міграційних процесів радіонукліду у ланцюзі «грунт – рослини – молоко (м'ясо)», «грунт – рослини – сільськогосподарські продукти», а також у ланцюзі «грунт – питна вода (з підземних джерел) – людина». Тому при розробці дозиметричної моделі внутрішнього опромінення від ^{137}Cs для населення постраждалих районів у післяаварійний період враховано усі міграційні шляхи потрапляння радіонукліду до людини, територіальні величини переходу ^{137}Cs за ланцюгом «грунт пасовищ – кормові рослини – молоко», місцеві особливості ведення сільського господарства і утримання молочної худоби, особливості соціально-економічних умов життя людини.

При оцінці дози від «станційного» ^3H враховано різні шляхи потрапляння ^3H у довкілля регіону:

1) потрапляння ^3H у прилеглі водні системи:

а) пов'язану зі ставком-охолоджувачем АЕС через ланцюг «рідкі скиди АЕС – ставки-біоочищення – ставок-охолоджувач – р. Південний Буг»;

б) пов'язану зі ставками-відстійниками ГФК АЕС через ланцюг «рідкі скиди АЕС – ставки-біоочищення – дренажні води – рр. Арбузинка-Мертвовід»;

2) фільтрація ^3H через підземні водоносні горизонти;

3) випаровування ^3H з дзеркала ставка-охолоджувача і наступного його осадження з опадами і туманами.

Нами досліджено, що характер протікання цих процесів відрізняється для різних районів і залежить від комплексу гідрологічних, фізико-хімічних, біологічних, метеорологічних та інших факторів. За нашими дослідженнями розкид величин дози внутрішнього опромінення людини від потрапляння «станційного» ^3H до людини з питною водою склав 0,01-1 мЗв/рік.

Величина інгаляційної дози від радіонуклідів, присутніх у газоаерозольних викидах ЮУ АЕС ($^{137,134}\text{Cs}$, $^{58,60}\text{Co}$, ^{54}Mn , ^{52}Cr , ^{59}Fe , ^{95}Nb , $^{110\text{m}}\text{Ag}$, ^{131}I) за 1999-2006 рр., обчислена за гаусовою моделлю розповсюдження домішок в атмосферному повітрі, склала в інтервалі коливань: по ^{137}Cs : $(2-8) \cdot 10^{-12}$ Зв/рік; по ^{134}Cs : $(2-5) \cdot 10^{-12}$ Зв/рік; по ^{60}Co : $(5-13) \cdot 10^{-12}$ Зв/рік; по ^{58}Co : $(0,1-0,8) \cdot 10^{-12}$ Зв/рік; по ^{54}Mn : $(0,04-0,4) \cdot 10^{-12}$ Зв/рік; по ^{51}Cr : $(0,04-0,8) \cdot 10^{-12}$ Зв/рік; по ^{59}Fe : $(0,2-1) \cdot 10^{-12}$ Зв/рік; по ^{95}Nb : $(0,05-0,2) \cdot 10^{-12}$ Зв/рік; по $^{110\text{m}}\text{Ag}$: $(0,5-2,5) \cdot 10^{-12}$ Зв/рік; по ^{131}I : $(2-200) \cdot 10^{-12}$ Зв/рік. Сумарна річна інгаляційна

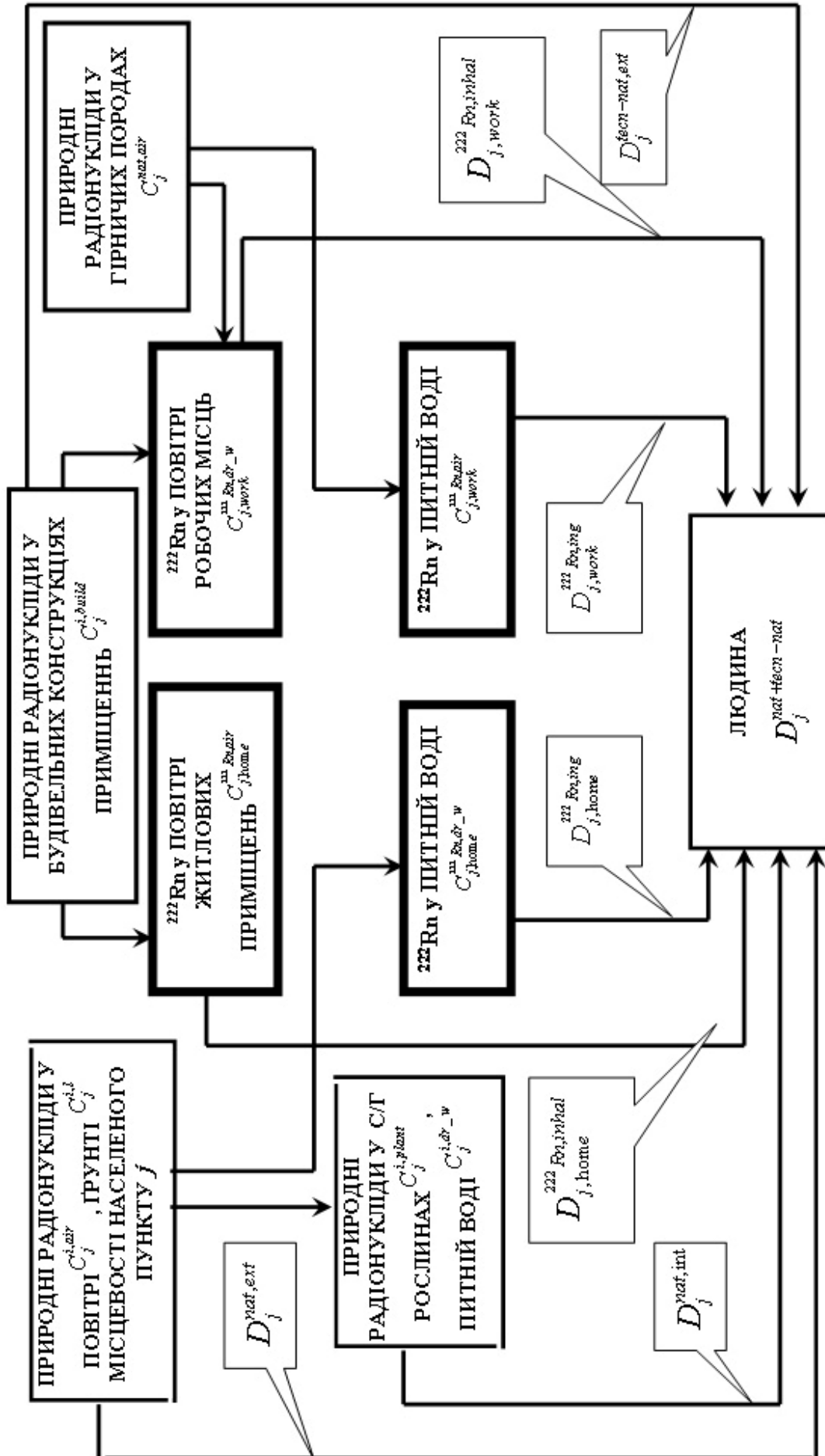


Рис. 1. Концептуальна модель формування дози від природних джерел іонізуючого випромінювання для населення Півдня України (жирним шрифтом позначено чинники опромінення від ^{222}Rn)

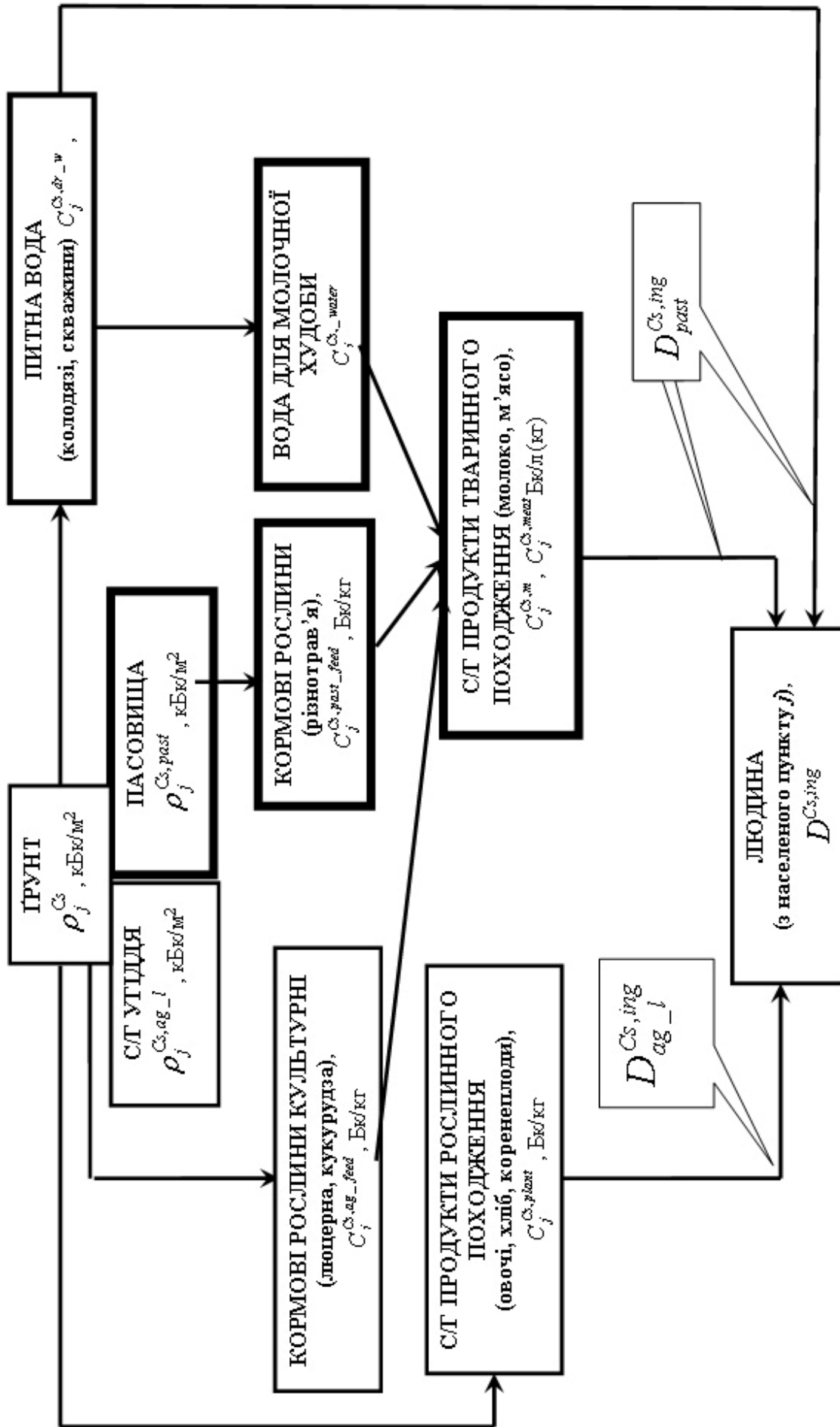


Рис. 2. Концептуальна модель внутрішнього опромінення від ^{137}Cs для населення північно-західних районів регіону (жирним шрифтом позначено блоки переходу до людини «аварійно-чорнобильського ^{137}Cs »)

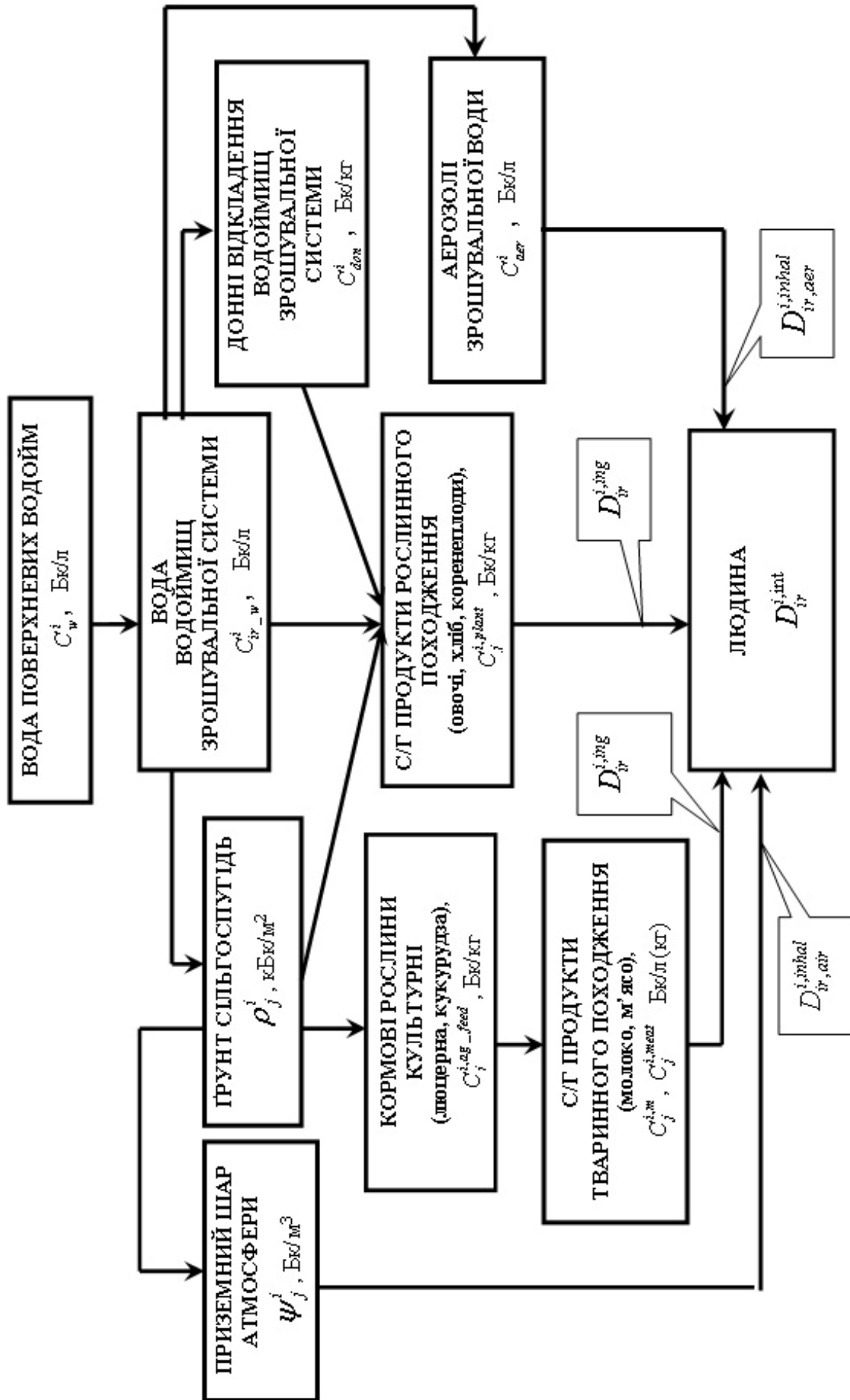


Рис. 3. Концептуальна модель внутрішнього опромінення людини при споживанні зрошуваних сільськогосподарських культур

доза від цих викидних радіонуклідів склала $(50-200) \cdot 10^{-12}$ Зв/рік.

При розробці дозиметричної моделі внутрішнього опромінення людини «при зрошуванні» враховано міграційні шляхи потрапляння радіонуклідів до людини «через зрошення» сільськогосподарських культур, величини переходу ^{137}Cs за ланцюгом «зрошувальна вода – кормові рослини – молоко», місцеві особливості ведення сільського господарства і утримання молочної худоби, особливості соціально-економічних умов життя людини. При цьому використані результати дозиметричних досліджень для територій п'яти зрошувальних систем півдня України за період 1991-2006 рр.

У результаті отримано дозиметричні моделі внутрішнього опромінення людини, яка мешкає на Півдні України: від ^{222}Rn при потрапленні його до людини з повітрям житлових приміщень,

$DM_{\text{home}}^{222\text{Rn, inhal}}$; від ^{137}Cs при потрапленні його з

раціоном харчування до людини, яка мешкає на забурднених внаслідок аварії на ЧАЕС територіях

(північно-західні райони), $DM_{\text{past}}^{137\text{Cs}}$; від ^3H при

потрапленні його до людини з питною водою і раціоном харчування (для району ЮУ АЕС),

$DM_{\text{ing}}^3\text{H}$; від радіонуклідів, присутніх у зрошу-

вальній воді, при їхньому потрапленні до людини під час споживання нею зрошуваних сільськогоспо-

дарських культур, DM_{ir}^i .

Дозиметричні моделі створювалися для реалізації можливості поширення отриманих результатів з визначених чотирьох чинників дозоутворення на всю територію регіону. У цих моделях на перше місце поставлено найбільш впливові фактори дозоутворення від конкретного джерела опромінення і в певній мірі спрощено другорядні фактори. Згорання інформації радіоекологічних і дозиметричних досліджень у дозиметричну модель здійснювалося, виходячи з відомих підходів побудови еколого-дозиметричних і дозиметричних моделей [8-10], які засновані на використанні поняття базової радіологічної характеристики BDR^1 :

$$D_n^{i, \text{inhal}(\text{ing})}(t) = e^{i, \text{inhal}(\text{ing})} \cdot BRD_n^{\text{inhal}(\text{ing})} \cdot \int_t [C_n^i(t) \cdot \omega(t)] dt$$

де $D_n^{i, \text{inhal}(\text{ing})}(t)$ – ефективна еквівалентна доза

внутрішнього опромінення людини за час t через інгаляцію (*inhal*) або заковтування (*ing*) радіонукліду i при n -ому факторі опромінення людини, Зв;

$e^{i, \text{inhal}(\text{ing})}$ – дозова ціна інгаляційного (травного)

шляху потрапляння радіонукліду i до організму

¹ BDR (*basic radiological description*) – характеристика, яка є основною і відповідальною за формування дози від певного природного чи техногенного чинника опромінення.

людини, Зв/Бк; $BRD_n^{\text{inhal}(\text{ing})}$ – базова радіологічна

характеристика n -ого фактора опромінення людини,

$\overline{C_n^i(t)}$ – референтна нормована на $BRD_n^{\text{inhal}(\text{ing})}$

функція вмісту радіонукліду i в об'єкті довкілля, який визначає інгаляційний чи травний шлях потрапляння цього радіонукліду до організму людини через n -ий фактор опромінення (визначена емпіричним або математичним методом); $\omega(t)$ – функція об'єму (маси) потрапляння радіонукліду i до організму людини через інгаляційний чи травний шляхи при n -ому факторі опромінення людини.

В якості BDR у цих моделях встановлено відповідні характеристики:

– у моделі $DM_{\text{home}}^{222\text{Rn, inhal}}$ – це $\rho^{226\text{Ra}}$ – рівень

поверхневої активності ^{226}Ra у ґрунті, $\text{кБк}/\text{м}^2$ (для південних територій України

$\rho^{226\text{Ra}} = 20 - 40 \text{кБк} / \text{м}^2$) та $\kappa_{\text{home}}^{222\text{Rn}}$ – комбі-

нований фактор «радоновизначальних» умов середовища мешкання людини (поверх, вид будівельного матеріалу конструкцій будівлі та обробки стін, герметичність підлоги, наявність дренажних систем, підвальних приміщень, наявність вентиляції, інші);

– у моделі $DM_{\text{past}}^{137\text{Cs}}$ – це $\rho_j^{\text{Cs, past}}$ – рівень

поверхневого забруднення ^{137}Cs ґрунту у населеному пункті j , $\text{кБк}/\text{м}^2$;

– у моделі $DM_{\text{ing}}^3\text{H}$ – це $C^{3\text{H, p-cool}}$ – вміст ^3H у

ставка-охолоджувачі ЮУАЕС, $\text{Бк}/\text{л}$; $\kappa_j^3\text{H}(t, r)$

– параметр, який характеризує вміст ^3H у підземному водному джерелі (глибиною джерела 3-5 м) залежно від його вмісту у поверхневій водоймі, з якої відбувається фільтрація вод у підземні горизонти;

– у моделі DM_{ing}^i – це $C_{\text{ir-w, j}}^i$ – вміст радіо-

нукліду i у воді зрошувальної системи j , $\text{Бк}/\text{л}$;

$\kappa_{\text{ir-w, j}}^{i, m}$ – перехід радіонукліду i за ланцюгом

«зрошувальна вода – кормові зрошувані рослини – молоко» для території зрошувальної системи j , $\text{м}^2/\text{л}$.

Встановлення саме цих показників у якості базової радіологічної характеристики формування дози опромінення за певним шляхом дозоутворення базувалося на матеріалах наших численних і тривалих радіаційно-гігієнічних і радіоекологічних досліджень на території півдня України. Обґрунтування цих BDR наведено у попередніх роботах [2-5].

У результаті отримано також величини дозової ціни забруднення довкілля за n -фактором

опромінення від певного радіонукліду i^2 –

$$e_{i,n}^{\text{inhal}(ing)} = \frac{D_{i,n}^{\text{inhal}(ing)}}{F_{i,n}}, \text{ де } F_{i,n} \text{ – це показник оди-}$$

ничного забруднення певного об'єкта довкілля, як ланки дозового ланцюга, або одиниці активності одного радіонукліду чи суміші, які формують дозове навантаження на людину за певним шляхом їх потрапляння до людини.

Далі ці результати моделювання використані для згортання дозиметричної інформації за принципом базового (реперного)³ радіонукліду. Це дає можливість прогнозувати рівень опромінення людини за даними моніторингу одного радіонукліду. Така оцінка передбачає визначення дози опромінення за наступною моделлю:

$$D_n^{\text{inhal}(ing)}(t) = e_{BR,n}^{\text{inhal}(ing)} \cdot F_{BR,n},$$

де $D_n^{\text{inhal}(ing)}(t)$ – ефективна еквівалентна доза внутрішнього опромінення людини за час t через інгаляцію (*inhal*) або заковтування (*ing*) суміші радіонуклідів при n -ому факторі опромінення

людини, Зв; $e_{BR,n}^{\text{inhal}(ing)}$ – ефективна дозова ціна

внутрішнього опромінення людини при радіаційному забрудненні окремих ланок n екосистеми (діагностується за щільністю (вмістом) базового радіонукліду BR при інгаляційному чи пероральному шляху його потрапляння до організму людини), Зв/(Бк м⁻²), Зв/(Бк м⁻³); $F_{BR,n}$ – параметр забруднення радіонуклідом BR об'єкту довкілля, який визначає інгаляційний чи пероральний шлях потрапляння цього радіонукліду до організму людини через n -ий фактор опромінення (визначений емпіричним або математичним методом).

Величина $e_{BR,n}^{\text{inhal}(ing)}$ знаходиться як:

$$e_{BR,n}^{\text{inhal}(ing)} = e_{BR,n}^{\text{inhal}(ing)} + \sum_{i \neq BR} e_{i,n}^{\text{inhal}(ing)} \cdot \frac{F_{i,n}}{F_{BR,n}},$$

де $F_{i,n}$ – параметр, який характеризує забруднення i об'єкта довкілля, який визначає інгаляційний чи пероральний шлях потрапляння цього радіонукліду до організму людини; $e_{BR,n}^{\text{inhal}(ing)}$ – дозова ціна.

² це величина дози, яка формується у людини в результаті усіх подій в екосистемі при радіаційному забрудненні радіонуклідом i якої-небудь її ланки, або, по-іншому, це відображення у дозу одиничного забруднення ланки екосистеми (грунту пасовища, трави на пасовищах, врожаю і т. ін.), це дозовий коефіцієнт забруднення радіонуклідом i камери n , Зв/(Бк м⁻²), Зв/(Бк м⁻³). Якщо трофічний ланцюг відсутній, і ланцюг перенесення представлений лише людиною, то це поняття редується у поняття дози на одиницю потрапляння, Зв/Бк.

³ BR (*basic radionuklid*) – радіонуклід, який характеризується переважною активністю (питомою, об'ємною і т. ін.) для камери екосистеми, яка виступає дозоутворюючим фактором опромінення.

Базовим (реперним) радіонуклідом при такому моделюванні виступили:

²²²Rn у дозиметричній моделі формування опромінення від техногенно-підсилених джерел природного походження $DM_{\text{tecn-nat}}$;

¹³⁷Cs у дозиметричній моделі формування опромінення через «аварійно-чорнобильське»

забруднення територій $DM_{\text{chern}}^{\text{ing}}$;

¹³⁷Cs, ¹³¹I у дозиметричній моделі формування опромінення людини від радіонуклідів «станційного» походження, які потрапляють до людини інгаляційним шляхом при викидах (*extrass*) з АЕС

$$DM_{\text{stat}}^{\text{inhal,extr.}}$$

³H у дозиметричній моделі формування опромінення людини від радіонуклідів «станційного» походження, які потрапляють до людини з питною

водою і раціоном харчування – $DM_{\text{stat}}^{\text{ing}}$;

¹³⁷Cs, ³H у дозиметричній моделі формування опромінення людини від радіонуклідів, присутніх у зрошувальній воді, при їхньому потрапленні до людини: через споживання нею зрошуваних

сільськогосподарських культур $DM_{\text{ir}}^{\text{ing}}$;

³H у дозиметричній моделі формування опромінення людини від радіонуклідів, присутніх у зрошувальній воді, при їхньому потрапленні до людини інгаляційним шляхом $DM_{\text{ir}}^{\text{inhal}}$.

Завдяки цьому підходу отримано величини ефективної дозової ціни забруднення дозоутворюючої камери концептуальної моделі для кожного з досліджуваних джерел опромінення людини⁴ (ТПДПП; джерела «аварійно-чорнобильського» походження; джерела «станційного» походження; джерела, пов'язані зі зрошенням). Ці дозові ціни мали характер сталих величин (для ТПДПП) або змінних у часі величин – якщо описували динаміку в часі радіаційної ситуації у довкіллі (для інших чинників опромінення). На рис. 4 відображено динаміку ефективної дозової ціни «аварійно-чорнобильського» забруднення територій півдня України, постраждалих при аварії на ЧАЕС

$e_{\text{chern}}^{\text{ing}}(t)$, а на рис. 5 – динаміку ефективної дозової ціни забруднення води, якою зрошуються

сільськогосподарські культури $e_{\text{ir}}^*(t)$.

Висновки

Створено комплекс дозиметричних моделей внутрішнього опромінення людини, яка мешкає на території Півдня України від основних дозоутворюючих факторів:

⁴ це дозова ціна, яка відображує забруднення певної камери n екосистеми сумішшю радіонуклідів та яка пронормована за реперним радіонуклідом BR .

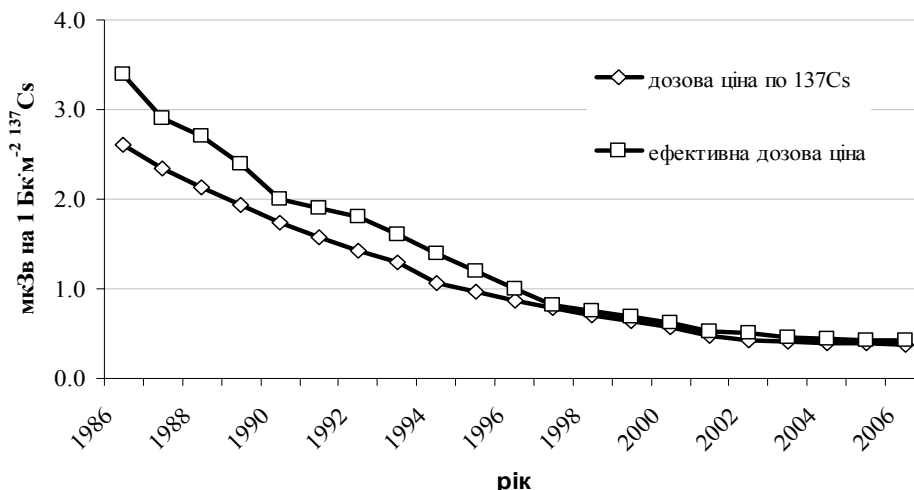


Рис. 4. Доза $e_{chem}^{*ing}(t)$ для населення (дорослої людини) від забруднення харчового ланцюга ^{137}Cs і ^{90}Sr при одиничній щільності забруднення ^{137}Cs ґрунту $\rho_{past}^{137Cs} = 1 \text{ Бк}\cdot\text{м}^{-2}$ (порівняно з e_{past}^{*ing})

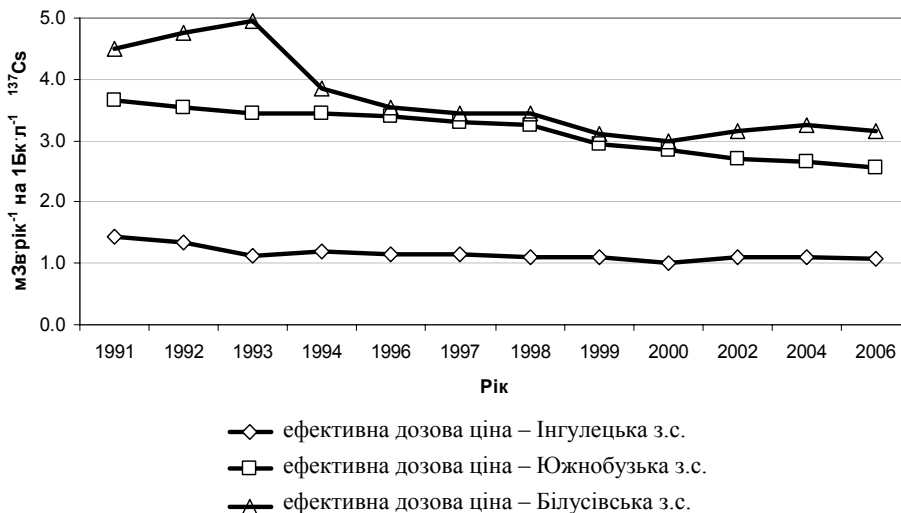


Рис. 5. Доза $e_{ir}^{*ing}(t)$ для населення (дорослої людини) від забруднення харчового ланцюга ^{137}Cs і ^{90}Sr при одиничному вмісті ^{137}Cs у зрошувальній воді певної зрошувальної системи

- від ^{222}Rn у повітрі житлових і робочих приміщень та питній воді;
- від наслідків для регіону «аварійно-чорнобильського» викиду радіонуклідів;
- від викиду у довкілля «станційних» (від ЮУ АЕС) радіонуклідів, у першу чергу, 3H ;
- від штучних радіонуклідів, які потрапляють у воду, котрою зрошуються сільськогосподарські культури.

Кожна з моделей враховує особливості потрапляння радіонуклідів до людини через певний

ланцюг, місцеві особливості життя людини, особливості ведення сільського господарства, особливості соціально-економічних умов життя людини та ін.

Встановлені для кожної дозиметричної моделі базові радіологічні характеристики та величини дозових цін забруднення певного об'єкта довкілля дозволяють оцінювати і прогнозувати величину дози внутрішнього опромінення людини від наведених факторів опромінення на Півдні України.

ЛІТЕРАТУРА

1. Георгиевский В.Б. Экологические и дозовые модели при радиационных авариях – К.: «Наукова думка», 1994. – 236 с.
2. Григор'єва Л.І. Інгаляційна доза опромінення 3H за рахунок випаровування зі ставка-охолоджувача АЕС // Вісник проблем біології і медицини. – 2008. – Вип. 3. – С. 46-50.

3. Григор'єва Л.І., Томілін Ю.А. Дозиметрична модель внутрішнього опромінення людини від ^{137}Cs для населення постраждалих районів півдня України у післяаварійний період // Вісник проблем біології і медицини. – 2009. – Вип. 1. – С. 35-45.
4. Григор'єва Л.І., Томілін Ю.А. Дозиметрична модель внутрішнього опромінення людини при споживанні зрошуваних сільськогосподарських культур на півдні України // Наукові записки НаУКМА. – 2009. – № 1. – С. 24-32.
5. Григор'єва Л.І., Томілін Ю.А. Концептуальна модель формування дози опромінення людини від техногенно-підсиленних джерел природного походження для населення півдня України // Вісник проблем біології і медицини. – 2008. – Вип. 4. – С. 70-74.
6. Гусев Н.Г., Беляев В.А. Радиоактивные выбросы в биосфере: Справочник. – М: Энергоатомиздат, 1988. – 224 с.
7. Картирование территории Николаевской области по суммарной дозовой нагрузке на население: Отчет о НИР (промеж.) / Никол. науч.-исслед. лабор. по проблемам радиационной безопасности населения «Парани» – № 5197/1. – Николаев, 2000. – 158 с.
8. Ковган Л., Ліхтарьов І. Чорнобиль-орієнтований комплекс еколого-дозиметричних моделей та узагальнені оцінки доз опромінення населення України в результаті Чорнобильської аварії (1986-2000 рр.) // Ядерная и радиационная безопасность. – 2004. – Т. 7. – Вип. 3. – С. 13-25.
9. Ковган Л.М. Еколого-дозиметричні моделі опромінювання населення у разі глобальної радіаційної аварії (за досвідом Чорнобильської катастрофи): дис... д.т.н.: 21.06.01. / Л.М. Ковган; інст-т проблем безпеки атомних електростанцій НАН України. – 2005. – 547 с.
10. Кутлахмедов Ю.О., Корогодін В.І., Кольтовер В.К. Основи радіоекології: Навчальний посібник – К.: Вища школа, 2003. – С. 218.

Рецензенти: Кутлахмедов Ю.О., д.б.н., професор;
Томілін Ю.А., д.б.н., професор

© Григор'єва Л.І., 2009

Стаття надійшла 23.03.2009 р.