

## ЭКСПЕРИМЕНТАЛЬНЫЕ И ТЕОРЕТИЧЕСКИЕ ИССЛЕДОВАНИЯ ПАРАМЕТРОВ СОЛНЕЧНЫХ ФОТОЭЛЕКТРИЧЕСКИХ БАТАРЕЙ ДЛЯ ОЦЕНКИ ИХ ЭНЕРГЕТИЧЕСКОЙ ЭФФЕКТИВНОСТИ

*Приводится описание предварительных результатов экспериментальных исследований фотоэлектрических солнечных батарей. Исследуются зависимости от времени суток и года, ориентации и типа батарей. Приводятся описания модели электрических параметров солнечной батареи и модели освещенности.*

**Ключевые слова:** солнечные фотоэлектрические батареи, экспериментальные данные, вольтамперные характеристики, модель фототока, модель освещенности, атмосферное поглощение, влияние ориентации.

*Наводиться опис попередніх результатів експериментальних досліджень фотоелектричних сонячних батарей. Досліджуються залежності від часу доби та року, орієнтації та типу батарей. Наводяться описи моделі електричних параметрів сонячної батареї та моделі освітленості.*

**Ключові слова:** сонячні фотоелектричні батареї, експериментальні данні, вольтамперні характеристики, модель фотоструму, модель освітленості, атмосферне поглинання, вплив орієнтації.

*This article contains a description of the preliminary results of experimental studies of solar panels. Characteristics depending on the time of day and year, orientation and type of battery are investigated. It is given a description the electrical parameters of the model and the model of solar lighting.*

**Key words:** solar photovoltaic panels, experimental data, voltage-current dependence, photocurrent model, solar lighting model, atmospheric absorption, panel orientation.

### 1. Проблемы оценки энергетической эффективности солнечных батарей.

Постоянное увеличение стоимости ископаемых энергетических ресурсов и возникающие попутные экологические проблемы, увеличивают интерес к альтернативным, возобновляемым источникам энергии, среди которых важное положение занимает солнечная энергетика и солнечные фото-батареи в частности.

Эффективность солнечных батарей определяется их энергетической эффективностью, затратами на обслуживание и стоимостью батарей. Данные по стоимости можно найти у конкретного изготовителя, и во многом этот фактор определяется технологией изготовления батареи. Энергетические характеристики солнечной фотоэлектрической батареи зависят от двух главных факторов:

1. Параметров непосредственно самой батареи и характеристик составляющих ее фотоэлементов;
2. Величины потока солнечного излучения в конкретном месте и в конкретных условиях.

#### **Параметры солнечных фотоэлектрических батарей.**

Ключевые параметры батарей даются изготовителем, и приводятся к некоторым стандартным условиям освеще-

щения, как правило, для плотности потока мощности солнечного излучения  $1\text{KW}/\text{m}^2$ . Чаще всего приводятся такие электрические параметры:

- максимальная мощность  $P_{max}$ ;
- напряжение холостого хода  $V_{OC}$ ;
- ток короткого замыкания  $I_{SC}$ ;
- напряжение максимальной мощности  $V_{OP}$ .

Электрические параметры солнечной батареи зависят от технологии изготовления, площади и количества фотоэлементов. Зависимость параметров распространенных типов фотоэлементов от технологии изготовления рассмотрена в классических работах [1; 2]. В последнее время появляются новые типы солнечных батарей, изготавливаемым по новым полупроводниковым технологиям. В работах [3,4] приводятся сводные данные по сравнительной эффективности различных технологий изготовления солнечных фотоэлементов. Наилучшие экземпляры многослойных батарей имеют КПД около 44%. КПД дорогих батарей из монокристаллического кремния достигает 30%. Более распространенные батареи среднего ценового сегмента имеют КПД 10-16%. А наиболее распространенные в массовых изделиях батареи из аморфного слоя на стеклянной подложке имеют самые низкие КПД 3-10 %.

**Поток солнечного излучения.** Поток солнечного излучения зависит от географических и климатических условий, времени года и суток, ориентации солнечной батареи относительно направления на Солнце. В условиях отсутствия облачности, освещенность, а, следовательно, и фототок, солнечной батареи может быть оценен через положение солнца на небосводе [5] с помощью известных тригонометрических соотношений.

Облачность в конкретной географической точке в конкретных климатических условиях вносит существенные поправки в оценки освещенности и фототока солнечной батареи. В настоящее время имеются обширные данные по географическим и сезонным вариациям облачности [6,7]. Следует отметить, что прямых данных связывающих облачность с условиями



**Рис. 1.** Монтаж каркаса панелей солнечных батарей на крыше университета.

Две панели солнечных батарей типа P02512 установлены на общем каркасе в, так называемой, полярной монтажке. При этом общая ось монтажки ориентирована в направлении Юг-Север и наклонена к горизонту на угол равный географической широте места (47° для Николаева). Каждая из панелей может независимо поворачиваться вокруг полярной оси. При такой монтажке чрезвычайно упрощается сопровождение за светилом при его суточном перемещении по небосводу.

Каждая из панелей солнечной фотоэлектрической батареи имеет следующие параметры:

- максимальная мощность  $P_{max}=25W$ ;
- напряжение холостого хода  $V_{OC}=21.5V$ ;
- ток короткого замыкания  $I_{SC}=1.61A$ ;
- напряжение максимальной мощности  $V_{OP}=17,5V$ ;
- размеры: 645\*335\*24mm;
- технология: поликристаллический кремний;
- количество элементарных элементов в батарее – 36.

Эти параметры были использованы при разработке электрической модели батареи P02512.

В технологическом помещении, под крышей, был установлен пост контроля солнечных батарей. Одна из батарей подключена к аккумулятору на 12V через контроллер заряда, а другая – к измерительному стенду.

освещенности, а тем более, с фототоком батареи, для произвольной географической точки авторам работы обнаружить не удалось. А без таких данных никаких реальных оценок эффективности применения солнечных батарей в конкретных условиях делать невозможно.

Именно это обстоятельство и явилось побудительным мотивом для проведения цикла специально организованных работ по исследованию характеристик солнечных фотоэлектрических батарей в Черноморском государственном университете имени Петра Могилы.

## 2. Описание экспериментального комплекса.

Панели солнечных фотоэлектрических батарей экспериментального комплекса были размещены на крыше университета – рис. 1-2.



**Рис. 2.** Размещение панелей на общем каркасе.

Измерительный стенд включает в себя аналоговые приборы для измерения тока и напряжения, набор резистивных нагрузок: постоянный резистор и переменный резистор – реостат. Постоянный резистор используется для измерения суточных и сезонных вариаций фототока, а реостат – для исследования вольтамперных характеристик батареи.

Кроме аналоговых приборов к стенду подключены цифровые приборы на базе микроконтроллера и универсального компьютера. Цифровые приборы используются для рутинного сбора данных по электрическим параметрам солнечных батарей. А именно, микроконтроллер [9] измеряет ток и напряжение солнечной батареи и передает эти данные на персональный компьютер с темпом одно измерение в минуту. Компьютер ставит отметку времени и записывает полученные данные в файл. При измерении вольтамперных характеристик темп измерения увеличивается до одного измерения в секунду. В последующем, полученные данные подвергаются обработке, для представления в виде таблиц и графиков.

## 3. Результаты моделирования и измерений вольтамперных характеристик батарей.

Классическая модель полупроводникового фотоэлемента состоит из соединенных параллельно источника фототока и шунтирующего диода [1] – рис. 3.

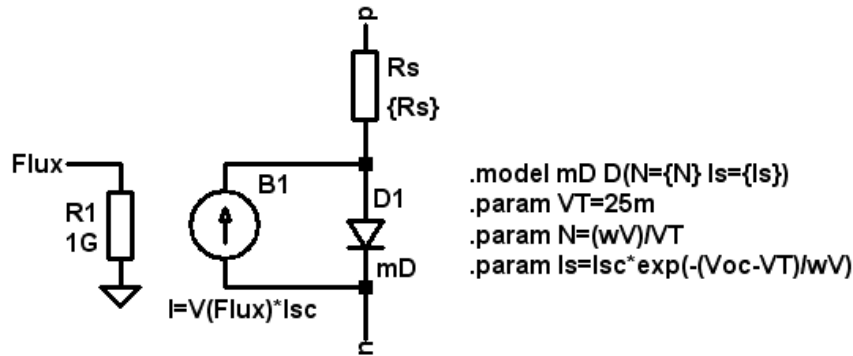


Рис. 3. SPICE-модель фотоэлемента

Источник тока D1 генерирует ток  $I$  пропорциональный освещенности  $F$  батареи  $I(F) = I_{\max} \cdot F$ . Здесь  $F$  освещенность в условных единицах относительно максимальной освещенности  $F_{\max} = 1$ .

Ток диода D1 описывается классической моделью

$$I(V) = I_S \cdot \left( \exp\left(\frac{V}{V_T \cdot N}\right) - 1 \right).$$

Здесь  $V_T = \frac{k \cdot T}{q_e}$ , где  $k$  – постоянная Больцмана,

$q_e$  – заряд электрона,  $T$  – температура; для комнатной температуры  $T = 293^\circ\text{K}$  –  $V_T = 25\text{mV}$ ;

$N$  – коэффициент вырождения (для идеального диода  $N = 1$ );

$V$  – напряжение на диоде.

Резистор  $R_s$  описывает внутреннее сопротивление фотоэлемента.

Для практических применений удобней перейти от параметров  $I_S$  и  $N$  к параметрам элемента, напрямую определяемым по его вольтамперной характеристике:

- $I_{sc}$  – ток короткого замыкания;
- $V_{oc}$  – напряжение холостого хода;
- $wV$  – ширина диапазона напряжений вблизи напряжения холостого хода, соответствующая уменьшению тока относительно тока короткого замыкания в 2,7 раз.

Параметры модели диода  $N$  и  $I_S$  выражаются через параметры  $I_{sc}$ ,  $V_{oc}$ ,  $wV$  с помощью следующих соотношений:

$$N = \frac{wV}{V_T};$$

$$I_S = I_{SC} \cdot \exp\left(-\frac{V_{OC} - V_T}{wV}\right).$$

Эти соотношения отвечают приближенному решению точного трансцендентного уравнения, и, как показывает практика, дают очень хорошее приближение к точным значениям.

Для описания батареи из нескольких одинаковых элементов была разработана модель, показанная на рис. 4.

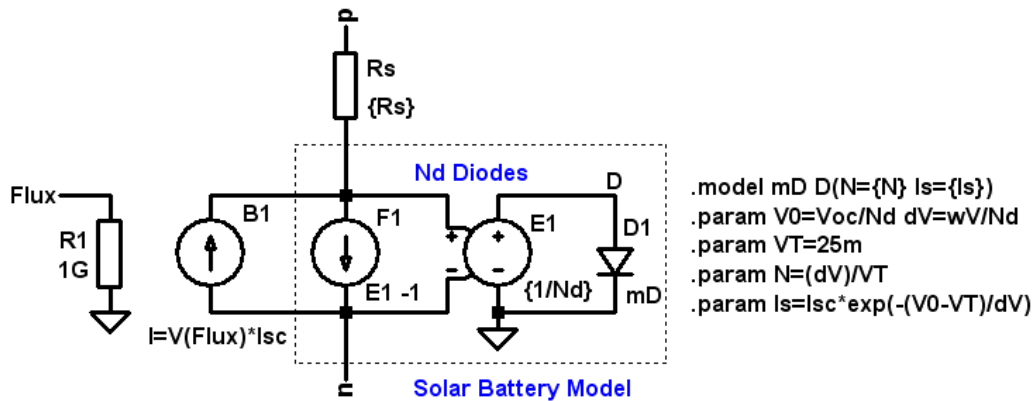


Рис. 4. SPICE-модель фотоэлектрической батареи из нескольких элементов.

Комбинация элементов F1 и E1 в модели соответствует последовательному включению цепочки из одинаковых элементарных диодов D1.

В этой модели параметр  $Nd$  соответствует количеству элементов (диодов). Соответственно, для расчета напряжения холостого хода и ширины диапазона напряжений одного элемента необходимо произвести пересчет по формулам:

$$dV = \frac{wV}{N_d};$$

$$V_0 = \frac{V_{oc}}{N_d}.$$

$$\text{Тогда } N = \frac{dV}{V_T} \text{ и } I_S = I_{SC} \cdot \exp\left(-\frac{V_0 - V_T}{dV}\right).$$

Параметры модели подбирались исходя их экспериментальных вольтамперных характеристик солнеч-

ной батареей P02512 полученных в условиях различной освещенности –рис. 5а.

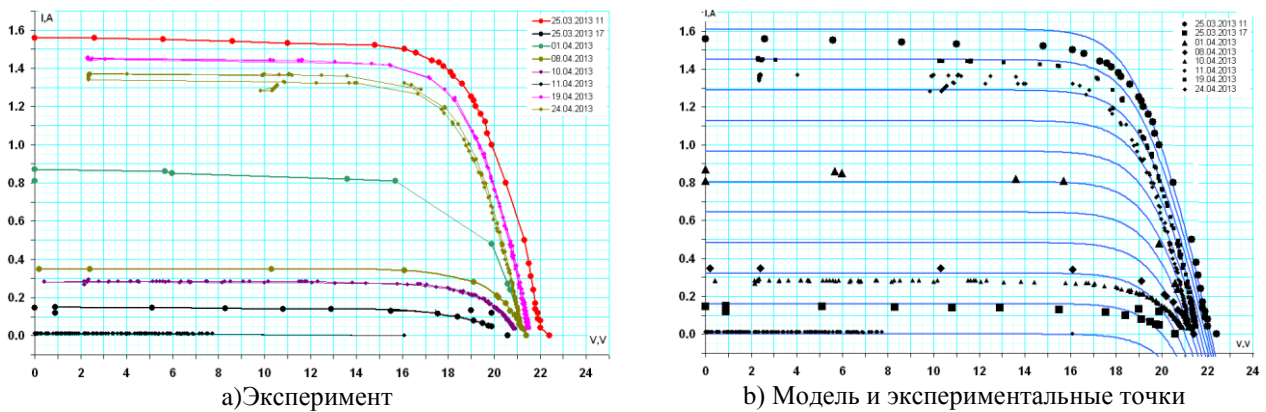


Рис. 5. Экспериментальные и модельные вольтамперные характеристики солнечной батарее P02512.

Были выполнены расчеты модельных вольтамперных характеристик солнечной батареи для условий различной освещенности. В качестве примера на рис.5б сплошными кривыми приведены расчетные вольтамперные характеристики батареи для условий различной освещенности: от 0 до 1 с шагом 0,1. При этом предполагается, что максимальной освещенности  $F=1$  соответствует максимальный ток  $I_{sc}=1,61$  А.

По результатам сравнения экспериментальных и расчетных вольтамперных характеристик солнечной батареи были подобраны оптимальные значения параметров модели.

В частности:

$$N_d=36, I_{sc}=1,61A, V_{oc}=22,3V, \\ wV=0,9V (N=1), R_s=1,3\Omega.$$

На первоначальном этапе для коэффициента вырождения было принято значение  $N=1$ , так как не было серьезных оснований для его изменений относительно параметров для идеального диода.

На рис. 5б приведены расчеты для подобранной комбинации параметров модели. Здесь же приведены экспериментальные точки. Как видно из графиков, модель неплохо воспроизводит вольтамперные характеристики реальной солнечной батареи для условий различной освещенности. Но для более надежного утверждения, следует увеличить объем измерений как по дискретности измерений, так и по условиям освещенности.

#### 4. Модель сезонно-суточных вариаций освещенности солнечной батарее.

Сезонные и суточные вариации освещенности солнечной батарее, прежде всего, определяются вариациями угла падения солнечного излучения на плоскость батарее  $F = \Pi_G \cdot S \cdot \cos \chi'$ . Здесь:  $\Pi_G$  - плотность потока мощности солнечного излучения близи поверхности Земли;  $S$  - площадь батарее;  $\chi'$  - угол между направление на Солнце и нормалью к поверхности батарее.

Поток солнечного излучения ослабляется земной атмосферой  $\Pi_G = \Pi_0 \cdot K$ . Здесь  $K$  – коэффициент ослабления [6]. Атмосферное ослабления увеличивается пропорционально наклонному пути излучения

в атмосфере  $H_{\perp} = \frac{H_{\perp}}{\cos \chi}$ . Здесь  $\chi$  - зенитный угол

Солнце в данной географической точке в конкретный момент времени, а  $H_{\perp}$  – вертикальная оптическая толщина атмосферы. В пренебрежении сферичностью атмосферы, ослабление можно приближенно записать в виде  $K = K_0 \frac{1}{\cos \chi}$ , где  $K_0$ -коэффициент ослабления для вертикального направления.

Таким образом, для расчета освещенности батарее надо знать текущий зенитный угол Солнца  $\chi$  относительно поверхности земли и зенитный угол Солнца  $\chi'$  относительно поверхности батарее. Это задача сферической геометрии, для решения которой существуют стандартные приемы, используемые в астрономии и геодезии.

Для нахождения зенитных углов необходимо знать следующие параметры:

- $\theta_0$  – широта,  $\lambda_0$  – долгота точки установки.
- $\alpha$ – угол места и  $\varphi$  – азимут нормали к поверхности солнечной батарее.
- $\theta_s$  – широта,  $\lambda_s$  – долгота Солнца в конкретный момент времени.

Алгоритм вычисления освещенности может быть представлен в виде следующей последовательности операций:

1. Вычислить координаты Солнца в экваториальной системе координат:

$$\theta_s = \delta \cdot \sin \left( 2\pi \cdot \frac{d - d_0}{365} \right) - \text{высота солнца над}$$

экватором. Здесь  $\delta=23^\circ$  - угол наклона земной оси;  $d$ - день от начала года;  $d_0=81$  – точка весеннего равноденствия.

$\lambda_s = 180^\circ - 360^\circ \cdot d$  – долгота подсолнечной точки в местной системе координат. В полдень  $d=0,5$ ,  $\lambda_s=0^\circ$ , в полночь  $d=0(1)$ ,  $\lambda_s=\pm 180^\circ$ , утром  $d=0,25$ ,  $\lambda_s=+90^\circ$ , вечером  $d=0,75$ ,  $\lambda_s=-90^\circ$ .

2. Вычислить декартовы координаты направляющего вектора Солнца:

$$Z_S = \sin \theta_S; Y_S = \cos \theta_S \cdot \cos \lambda_S; \\ X_S = \cos \theta_S \cdot \sin \lambda_S.$$

3. Вычислить координаты направляющего вектора для поверхности Земли

$$Z_0 = \sin \theta_0; Y_0 = \cos \theta_0 \cdot \cos \lambda_0; \\ X_0 = \cos \theta_0 \cdot \sin \lambda_0.$$

4. Вычислить координаты направляющего вектора нормали к поверхности батареи

$$Z_P = \cos \theta_P; Y_P = \sin \theta_P \cdot \cos \lambda_P; \\ X_P = \sin \theta_P \cdot \sin \lambda_P.$$

Здесь  $\theta_P = \theta_0 - 90^\circ + \alpha$ ;  $\lambda_P = \lambda_0 - \varphi$  - эквивалентные координаты нормали к поверхности батареи.

5. Вычислить зенитные углы для поверхности земли и плоскости батареи

$\cos \chi = X_S \cdot X_0 + Y_S \cdot Y_0 + Z_S \cdot Z_0$  - поверхность земли;

$\cos \chi' = X_S \cdot X_P + Y_S \cdot Y_P + Z_S \cdot Z_P$  - поверхность батареи.

6. Вычислить поправку на тень от земли (если на поверхности земли ночь, то батарея находится в тени)

$$P_0(\cos \chi_0, \cos \chi') = \begin{cases} 0 & \text{если } \cos \chi_0 \leq 0 \text{ или } \cos \chi' \leq 0 \\ \cos \chi' & \text{иначе} \end{cases}$$

7. Рассчитать ослабление в атмосфере

$$K = K_0 \frac{1}{\cos \chi'}$$

8. Рассчитать освещенность батареи  $P = P_0 \cdot K$ . Это освещенность в условных единицах нормированных к площади батареи и значению плотности потока мощности солнечной радиации.

Этот алгоритм вычислений был реализован в виде SPICE-модели - рис. 6.

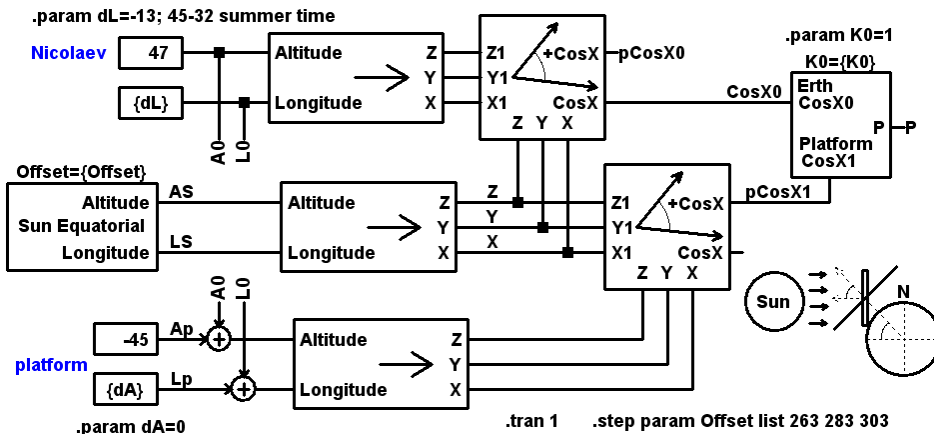


Рис. 6. SPICE-модель освещенности солнечной батареи.

В схеме модели на рис. 6 явным образом выделяются две ветки: верхняя - вычисления зенитного угла солнца для поверхности земли; нижняя - вычисления зенитного угла солнца для поверхности батареи.

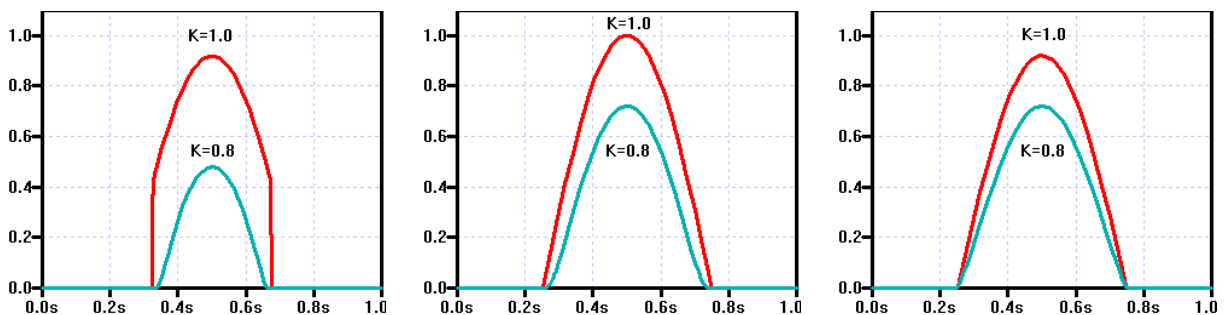
Для выполнения конкретных расчетов необходимо кроме параметров, определяющих координаты и ориентацию батареи, задать величину коэффициента атмосферного поглощения  $K_0$ .

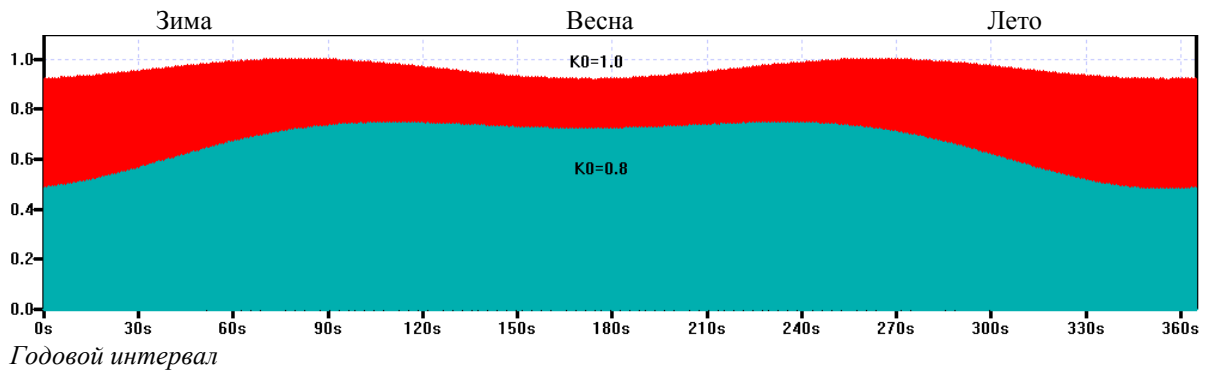
На рис. 7 приведены примеры расчетных зависимостей освещенности на годовом интервале для с учетом атмосферного поглощения и без него. Более высоким значениям освещенности соответствуют условия отсутствия атмосферного поглощения -

$K_0=1,0$ . Более низкими - коэффициент атмосферного поглощения -  $K_0=0,8$ .

В отсутствии атмосферного поглощения ( $K_0=1,0$ ) освещенность солнечной батареи изменяется скачком, при переходе солнца через линию горизонта. При этом, в сезонном ходе максимальная освещенность реализуется весной и осенью, когда батарея в полдень ориентирована строго в направлении на солнце -  $\cos \chi' = 1$ .

Атмосферное поглощение заметно сглаживает суточный ход освещенности, уменьшая ее при низкой высоте солнца над горизонтом. При этом зимой освещенность становится заметно ниже, чем летом.





**Рис. 7.** Вариации освещенности солнечной батареи в модели для разных значений атмосферного поглощения.

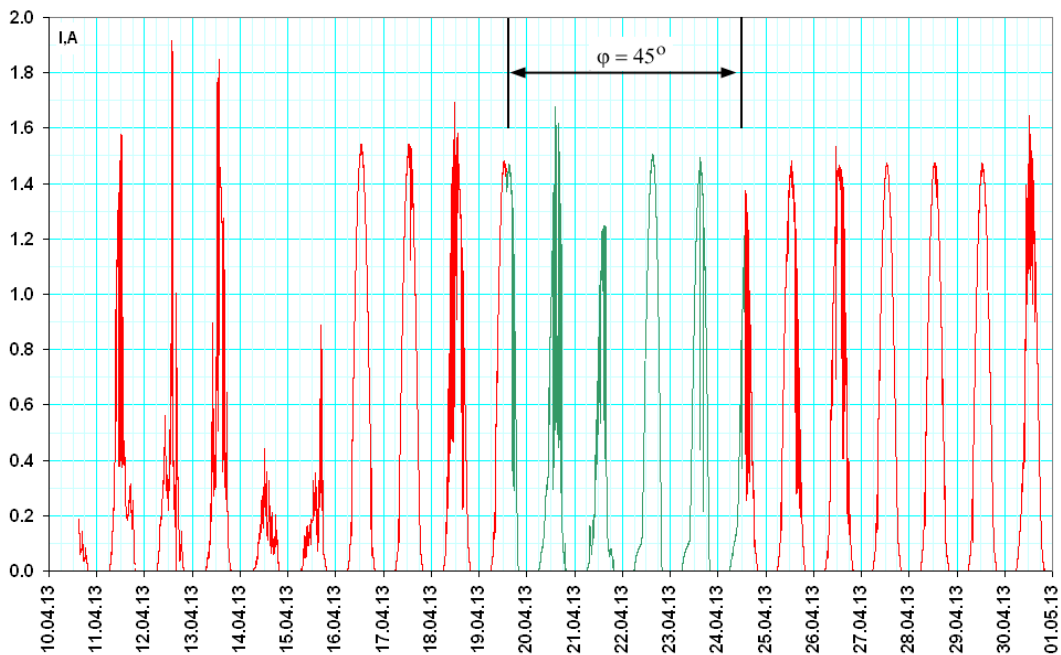
По результатам сопоставления суточного и сезонного хода экспериментального и модельного хода фототока в безоблачные дни для коэффициента атмосферного поглощения было выбрано значение  $K_0=0,8$ . Это значение может уточняться по мере увеличения экспериментальной базы данных.

Результаты моделирования помогут выбрать наиболее оптимальное размещение, выбрать размеры, оценить ожидаемый выход энергии и, в конечном результате, оценить экономическую эффективность конкретного решения.

### 5. Экспериментальные вариации фототока солнечных батарей.

Как уже отмечалось выше, наиболее прямым методом измерения эффективности солнечных батарей является непосредственное измерение тока солнечной фото-батареи и пересчета его к батарее с требуемыми параметрами по коэффициенту преобразования энергии, площади и ориентации.

На рис. 7. показаны экспериментальные вариации фототока солнечной батареи P02512 в апреле 2013г.



**Рис. 7.** Вариации фототока солнечной батареи в апреле 2013 г.

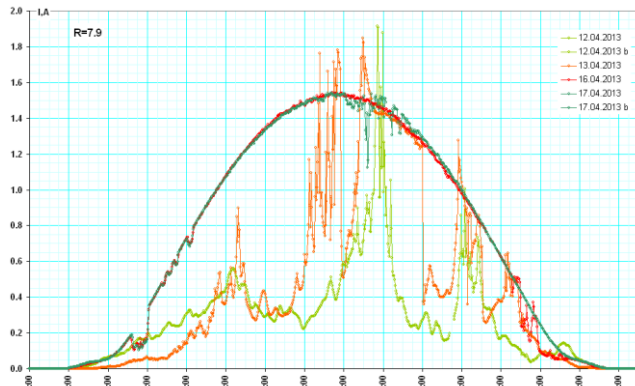
Измерения проводились для постоянной резистивной нагрузки  $7,9 \Omega$ . Такое значение сопротивления было выбрано из соображений максимального напряжения на нагрузке при минимальном ограничении по диапазону изменений фототока. Соответствующая линия вольт-амперной характеристики  $I = U/R$  сопротивления пресекает вольт-амперную характеристику солнечной батареи на горизонтальном участке (рис. 5). В такой ситуации можно считать, что измеренное значение тока всегда будет близко к току короткого замыкания, определяемого условиями освещенности.

Большую часть времени солнечная батарея была

ориентирована на Юг. А на интервале с 19 по 24 апреля батарея была повернута на  $45^\circ$  к Западу относительно полярной оси. Это было сделано специально для проверки влияния атмосферного поглощения при низкой высоте солнца над горизонтом.

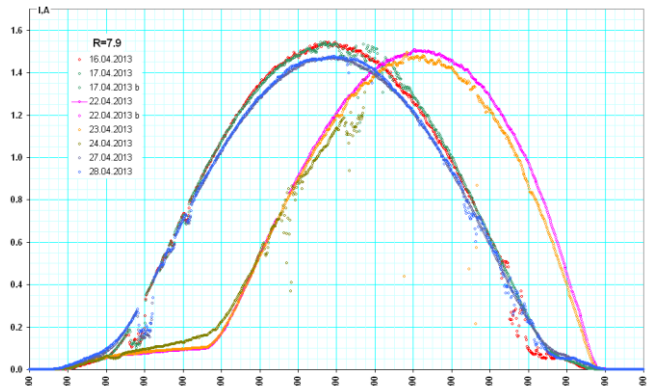
Приведенные данные прежде всего демонстрируют влияние облачности на фототок. На интервале наблюдений наиболее облачные дни были 14 и 15 апреля, в эти дни фототок был минимальным. Наиболее ясные дни были 16, 17, 22, 23, 27, 28, 29 апреля, в эти дни фототок был близок к максимальным значениям. Интересно отметить, что самые большие значения

фототока были не в самые ясные дни, а в дни с легкой облачностью. Причины этого явления требуют своего объяснения.



а) Влияние облачности

На рис. 8 приведены примеры суточных изменений фототока за несколько дней с различными условиями эксперимента.



б) Влияние ориентации батареи

Рис. 8. Суточные вариации фототока за несколько разных дней

На рис. 8а приведены вариации фототока для дней с различной степенью облачности. В безоблачные дни суточные вариации фототока, как и следовало ожидать, описываются вариациями  $\cos \chi'$  – зенитного угла солнца относительно нормали к поверхности батареи. В условиях облачности фототок дополнительно модулируется тенью от облаков. Следует еще раз отметить, что в просветах между облаками фототок выше, чем в отсутствии облачности.

С точки зрения практических рекомендаций по оценке эффективности солнечных батарей, представляет значительный интерес учет влияния облачности на изменения фототока. Такие данные могут быть получены при совместной статистической обработке данных по фототоку и облачности.

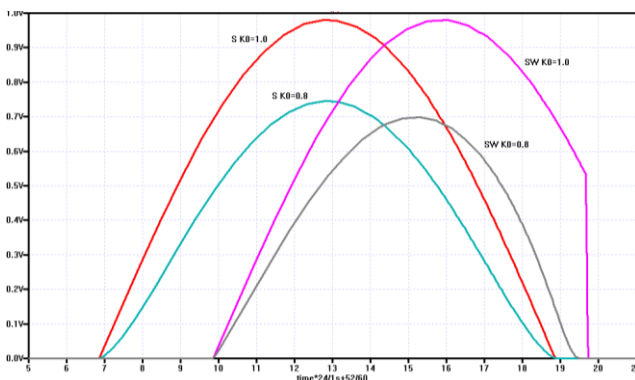
На рис. 8б приведены суточные вариации фототока для двух ориентаций солнечной батареи. При этом выбраны наиболее безоблачные условия. Как и следовало ожидать при повороте батареи на  $45^\circ$  к Западу максимум суточного хода фототока сместился к вечерним часам относительно полудня.

Заметное увеличение временного интервала актив-

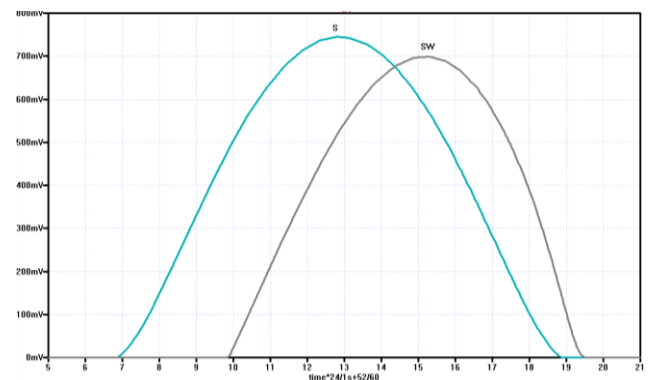
ной работы солнечной батареи за счет ее поворота вслед за солнцем, делает актуальным вопрос о реализации системы автоматической ориентации. Практическая реализация системы ориентации требует проработки вопросов экономической целесообразности, так как механический привод значительно усложняет и удорожает стоимость системы. Нельзя исключить, что увеличение площади батареи, вместо реализации механического привода даст больший выигрыш.

Характер убывания фототока на повернутой на Запад батарее позволяет оценить вклад атмосферного поглощения. Для иллюстрации этого положения на рис. 9 приведены расчеты вариаций освещенности поверхности батареи для разных ориентаций для двух значений коэффициента атмосферного поглощения.

На рис. 9а показаны две группы кривых для разных ориентаций батареи. Группа с более высокими значениями соответствует условиям отсутствия атмосферного поглощения –  $K_0=1,0$ . Группа с более низкими значениями – коэффициент атмосферного поглощения –  $K_0=0,8$ . Эта группа на рис. 9б показана отдельно.



а)  $K_0=1.0; 0.8. \varphi=0; 45^\circ$



б)  $K_0=0.8. \varphi=0; 45^\circ$

Рис. 9. Модельные вариации освещенности батареи для разных условий по ориентации и атмосферному поглощению.

Если ориентироваться только на данные по батарее повернутой на Юг, то трудно отдать предпочтение какому-то конкретному значению ослабления по

результатам сравнения с экспериментальными значениями фототока.

Если привлечь данные на повернутой батарее, то

можно уверенно отбросить модель, не учитывающую ослабление в атмосфере. В отсутствие ослабления, фототок должен был бы скачком уменьшаться, при заходе солнца за горизонт. В эксперименте фототок на повернутой батарее начал плавно убывать, задолго до захода солнца.

Для более уверенной оценки коэффициента атмосферного поглощения необходимо привлечение данных для более низких значений положения солнца над горизонтом – данных для ориентации батареи на Запад.

#### **Выводы и рекомендации для дальнейших исследований.**

1. В Черноморском государственном университете им. Петра Могилы установлен экспериментальный стенд для оценки эффективности применения солнечных фотоэлектрических батарей. Проводятся измерения характеристик тока батарей в условиях различной освещенности и ориентации относительно солнца.

2. Разработана SPICE-модель для расчета вольтамперных характеристик многоэлементной солнечной батареи. По результатам экспериментальных измерений подобраны параметры модели.

3. Разработана SPICE-модель освещенности сол-

нечной батареи учитывающая ослабление солнечного излучения в атмосфере для условий отсутствия облачности. По результатам экспериментальных измерений сделана оценка коэффициента атмосферного ослабления.

4. Для оценки энергетической эффективности солнечных батарей следует продолжить измерение фототока солнечных батарей на полном годовом интервале.

5. Для уточнения параметров модели солнечной батареи следует автоматизировать процесс измерений вольтамперных характеристик.

6. Для приведения в соответствие результатов измерений для различных типов батарей следует разработать и провести калибровку моделей с учетом технологий их изготовления.

7. Для экстраполяции результатов на географические регионы с другими климатическими условиями, следует выполнить совместную статистическую обработку данных по фототоку и облачности, с учетом характера облачности.

8. Можно ожидать, что выполнение отмеченных выше работ позволит разработать методику оценки эффективности использования солнечных фотоэлектрических батарей с учетом географических и климатических особенностей.

#### **ЛИТЕРАТУРА**

1. Фаренбрух А. Солнечные элементы: Теория и эксперимент / А. Фаренбрух, Р. Бьюб // Москва : Энергоатомиздат. – 1987. – 280 с.
2. Чопра К. Тонкопленочные солнечные элементы / К. Чопра, С. Дас // Москва : Мир. – 1986. 435 с.
3. Keith Emery. Calibration and Rating of Photovoltaics / Emery Keith // IEEE Photovoltaic Specialists Conference. Austin, Texas June 3-8, 2012. бр.
4. Solar cell efficiency. // [http://en.wikipedia.org/w/index.php?title=Solar\\_cell\\_efficiency](http://en.wikipedia.org/w/index.php?title=Solar_cell_efficiency).
5. Кубов В. И. Теоретические и экспериментальные оценки энергетической эффективности солнечных фото-батарей с учетом суточных и сезонных вариаций освещенности / В. И. Кубов, Р. М. Кубова, А. А. Павленко // Фізичні процеси та поля технічних та біологічних об'єктів. Кременчук : КДУ, 2012. с. 72–73.
6. Атмосфера. Справочник (справочные данные, модели). // Ленинград : Гидрометеоздат, 1991. – 510 с.
7. Погода в Николаеве. // <http://www.pogoda.ru.net/weather.php?id=33846>.
8. Кубов В. И. Оценка возможности построения автономного регистратора на базе AVR Butterfly для целей мониторинга / В. И. Кубов // Наукові праці. Т. 49, Вип. 36. Техногенна безпека. Миколаїв : МДГУ ім. Петра Могили. 2006, с. 45–51.

Рецензенты: **Кутковецкий В. Я.**, д.т.н., профессор;  
**Мусиенко М. П.**, д.т.н., профессор.

© Андреев В. И., Кубов В. И.,  
Кубова Р. М., Павленко А. А., 2013

*Статья поступила в редколлегию 14.05.2013 г.*

**АНДРЕЕВ Вячеслав Иванович** – к.т.н., Черноморский государственный университет им. Петра Могилы (г. Николаев).

**Круг научных интересов:** электронные приборы для контроля окружающей среды и биофизических параметров.

**КУБОВ Владимир Ильич** – к.ф.-м.н., доцент, Черноморский государственный университет им. Петра Могилы (г. Николаев).

**Круг научных интересов:** электронные приборы для контроля окружающей среды и биофизических параметров.

**КУБОВА Разалия Махмудовна** – к.ф.-м.н., доцент, Московский университет им. С. Ю. Витте (г. Москва, Россия).

**Круг научных интересов:** электронные приборы для контроля окружающей среды и биофизических параметров.

**ПАВЛЕНКО Алена Андреевна** – бакалавр, Черноморский государственный университет им. Петра Могилы (г. Николаев).

**Круг научных интересов:** электронные приборы для контроля окружающей среды и биофизических параметров.