

УДК 622.143

Н. И. Васильев, А. Н. Дмитриев, П. А. Блинов, А. А. Проказов

Санкт-Петербургский государственный горный институт имени Г.В. Плеханова (технический университет), Санкт-Петербург, Россия

Результаты бурения глубокой скважины на российской станции Восток в Антарктиде

Бурение глубокой буровой скважины 5Г на станции Восток (Восточная Антарктида) с глубины 2755 м. проводилось электромеханическим снарядом КЭМС-132. В течение зимовочного периода 40-ой (1995) Российской антарктической экспедиции нескольких сезонов скважина была пробурена с глубины 2755 до 3623 м. В настоящее время скважина 5Г имеет сложную ступенчатую конструкцию. Верхние 120 м. скважины изолированы от водопроницаемого фирна обсадной колонной с внутренним диаметром 165 мм.

Заливочная жидкость представляет собой смесь керосина и фреона F-141b и имеет среднюю плотность 928 кг/м^3 . Уровень жидкости в скважине находится на глубине 40 м. Разница между горным давлением льда и гидростатическим давлением жидкости у забоя скважины приблизительно 0,1 МПа. Соответственно, скорость сужения ствола скважины в забойной зоне не превышает 0,1 мм/год.

Приведены данные по технологии бурения электромеханическим буровым снарядом КЭМС-132 (описание бурового комплекса, электромеханического снаряда, обсадной колонны).

Ключевые слова: бурение, глубокая скважина, Антарктида

1. Введение

Важнейшим и наиболее эффективным способом изучения строения, структуры, вещественного состава и динамики ледовых отложений в полярных областях является бурение скважин с полным отбором керна, что дает возможность проводить кристалломорфологические исследования льда с больших глубин, геофизические наблюдения в скважинах, изучать химический состав льда, содержание изотопов кислорода и углерода, различных включений (земная и космическая пыль, вулканический пепел, бактерии, споры растений и др.). Бурение скважин в ледниках и подледниковых породах в перспективе имеет также большое значение для проведения геологоразведочных работ и дальнейшей эксплуатации месторождений полезных ископаемых, скрытых ледниковыми толщами.

Специфика условий Антарктиды – значительная удаленность, полное бездорожье, крайне суровый климат – предъявляют особые требования к буровому оборудованию, технологии, организации работ и подготовке персонала. Основные требования к буровому оборудованию – низкая энергоемкость, минимально возможный вес, высокое качество керна. Отличительной особенностью технологии бурения льда является получение непрерывного керна, необходимого для проведения всесторонних научных исследований, что требует больших затрат времени на проведение спуско-подъемных операций. Исходя из этих требований, наибольшее распространение для бурения скважин во льду получил способ бурения колонковыми буровыми снарядами на грузонесущем кабеле. Применение гибкой буровой колонны – грузонесущего кабеля позволило существенно снизить вес поверхностного бурового оборудования по сравнению с бурением на трубах за счет применения легких лебедок для грузонесущего кабеля и повысить скорость спуско-подъемных операций.

Разрушение льда в процессе бурения можно выполнять двумя способами: тепловым и механическим. При тепловом способе бурения лед на забое плавится под воздействием нагретой кольцевой коронки, при механическом – за счет разрушения льда коронками режущего типа. Наиболее значимый вклад в развитие теплового способа бурения внесли российские ученые [2, 3]. Тепловой способ бурения привлекает в первую очередь относительной простотой буровых

снарядов. Однако плавление льда на забое требует большого количества энергии, что связано с фазовым переходом между твердым и жидким состоянием. Для плавления льда требуется в десятки раз большее количество энергии, чем при его механическом разрушении, что приводит к использованию грузонесущих кабелей большего диаметра, чем для механического бурения. Оборудование для бурения скважин тепловым способом получается значительно более тяжелым и энергоемким, кроме того, качество керна при механическом бурении выше, чем при термобурении.

Исходя из явных преимуществ, последнее время бурение глубоких скважин выполняется только электромеханическими снарядами на грузонесущем кабеле.

2. Скважина

Бурение на станции Восток глубокой скважины 5Г было начато в январе 1990 года тепловым способом.

В настоящее время скважина представляет собой сложное многоступенчатое сооружение (рис. 1). В верхней части скважины установлена обсадная колонна до глубины 120 м с внутренним диаметром 165 мм.

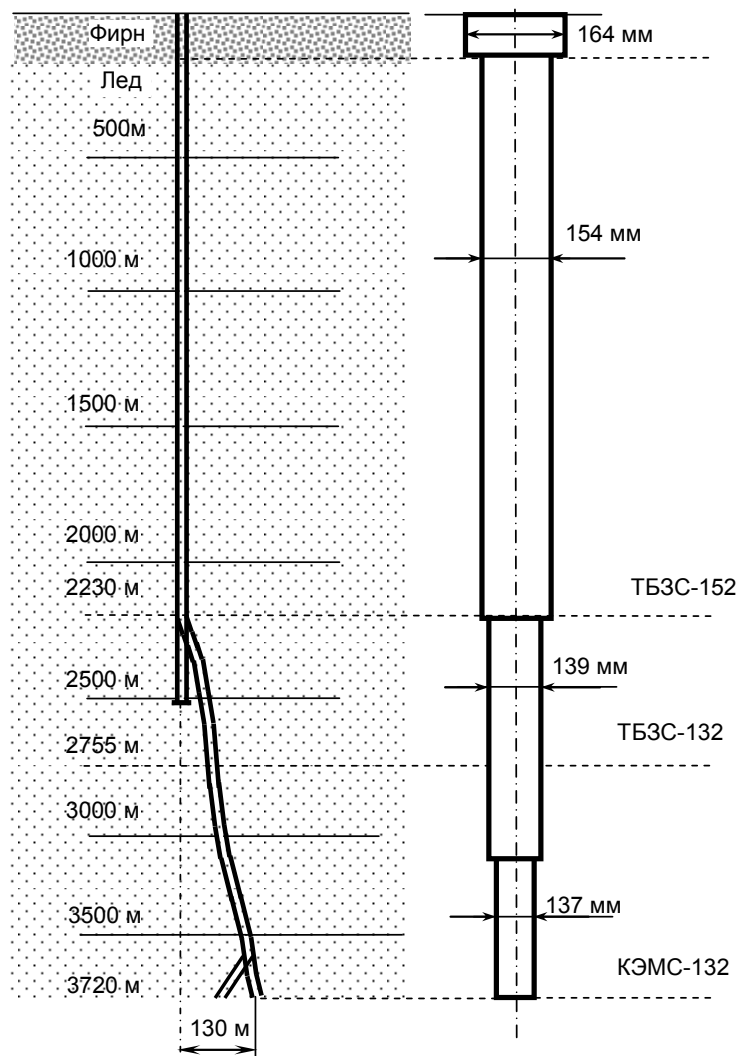


Рис. 1. Скважина 5Г-1.

До глубины 2500 м скважина была пробурена термобуром ТБЗС-152. При очередном подъеме на глубине 2250 м снаряд заклинился в скважине. Кабель был оторван от места заделки в снаряде, после чего с глубины 2200 м начат новый ствол термобуровым снарядом ТБЗС-132 с

наружным диаметром коронки 132мм, который использовался до глубины 2755 м. Затем бурение было продолжено электромеханическим буровым снарядом.

Перед началом бурения механическим способом этот участок скважины был расширен до диаметра 139 мм. В процессе бурения механическим способом (максимальный наружный диаметр коронки по резцам 135 мм) пройденные участки скважины периодически расширялись, в результате чего скважина имеет ступенчатую форму.

В январе 1998 года бурение скважины было остановлено на глубине 3623 м на 8 лет, что было связано с проблемами в техническом обеспечении буровых работ. Бурение было возобновлено в январе 2006 года в сезонный период работы 51 Российской антарктической экспедиции, когда была достигнута глубина 3650 м.

В следующем 2007 году из-за допущенного снижения уровня заливочной жидкости в скважине произошло сужение ствола в забойной зоне, и на глубине 3668 м буровой снаряд был зажат льдом. Ликвидировать аварию удалось лишь в период сезонных работ в 2009 году, когда было закончено отклонение от аварийного ствола и продолжено бурение скважины. В январе 2011 года скважина достигла глубины 3720 м, что является абсолютным рекордом глубины для скважин, пробуренных в сплошных льдах. Эта глубина запланирована как начало следующего этапа работ – проникновения в подледниковое озеро «Восток», до поверхности которого осталось, по различным оценкам, от 10 до 50 м.

Общий объем заливочной жидкости (смесь авиационного топлива ТС-1 и фреона F-141b), находящейся в скважине, составляет около 60 м³. Уровень заливочной жидкости на 21.01.99 г. находился на глубине 40 м, ее средняя плотность равнялась 928 кг/м³. Разница между горным давлением толщи льда и гидростатическим давлением заливочной жидкости на забое не превышает 0,1 МПа, в связи с чем сужение ствола скважины в районе забоя практически отсутствует.

До глубины 2200 м скважина практически вертикальна, затем угол отклонения оси скважины от вертикали изменяется в пределах от 6 до 80.

3. Оборудование

Буровой комплекс скважины 5Г-1

Буровой комплекс на станции Восток (рис. 2) включает в себя буровое здание 1, вышку 2, лебедку 3 с грузонесущим кабелем 4, пульт управления 5, буровой снаряд 6, устройство для монтажа бурового снаряда 7 и генератор постоянного тока 8 для питания привода буровой лебедки. Система питания бурового снаряда и управления его работой может эксплуатироваться при температуре до –60°С, при давлении до 40 МПа в скважине, залитой незамерзающей жидкостью.

Техническая характеристика бурового комплекса:

Буровое здание:	
длина, м	- 18
ширина, м	- 4
высота, м	- 3
Высота вышки, м	- 15
Потребляемая мощность, кВт :	
генератор постоянного тока	- 20
электродвигатель лебедки	- 20
система обогрева	- 12
освещение	- 5
Средняя скорость спуско-подъемных операций при глубине скважины 4000 м, м/с	- 0,7;
Грузонесущий кабель:	
наружный диаметр, мм	16;
разрывное усилие, кН	- 97;

количество токоведущих жил - 8;
 удельное сопротивление одной
 токоведущей жилы, Ом/км - 9.

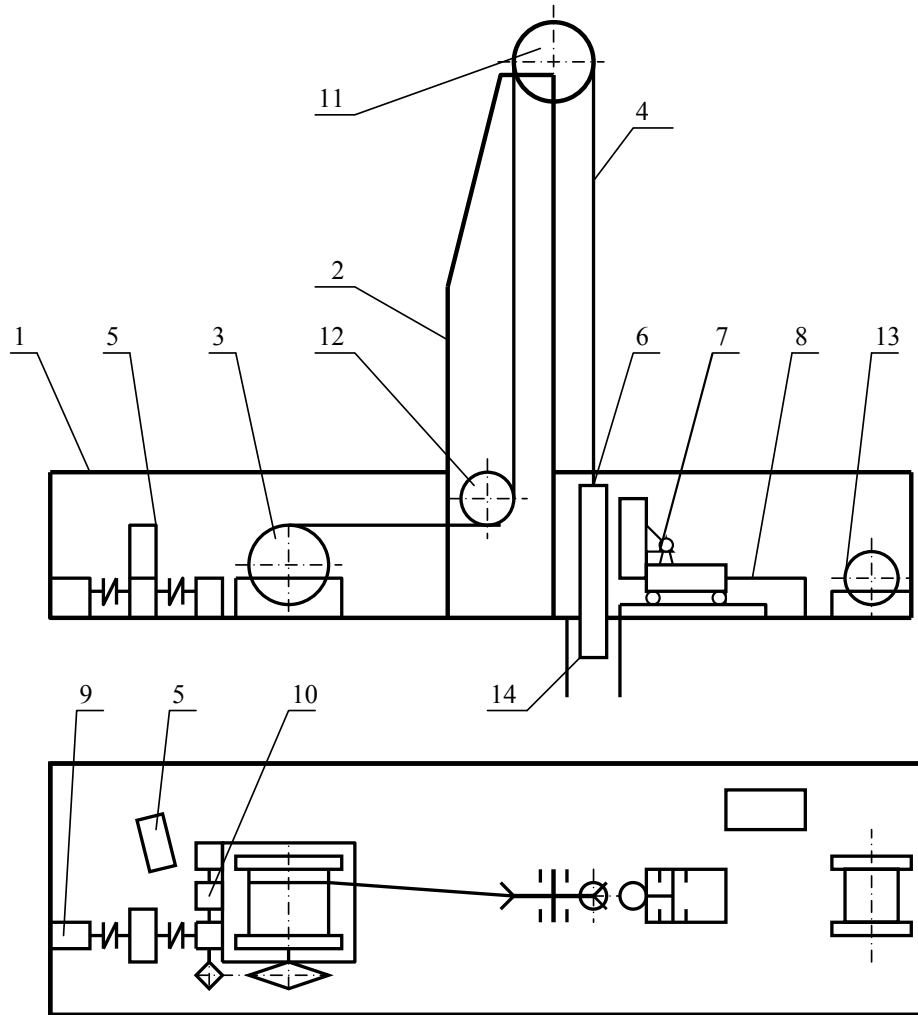


Рис. 2. Буровой комплекс на станции Восток:

1 - буровое здание; 2 - вышка; 3 - буровая лебедка; 4 - грузонесущий кабель; 5 - пульт управления;
 6 - буровой снаряд; 7 - труборазворот; 8 - генератор постоянного тока; 9 - основной двигатель; 10 - редуктор;
 11 - верхний ролик; 12 - отклоняющий ролик; 13 - ролик; 14 - геофизическая лебедка; 15 - скважина.

Электромеханический буровой снаряд

Колонковый электромеханический снаряд КЭМС-132 [7] (рис. 3) включает в себя коронку 1, колонковую трубу 2, шламоборный отсек с фильтром для сбора шлама 3, редуктор 4, приводной электродвигатель 5, насос 6, создающий обратную циркуляцию заливочной жидкости, распорное устройство 7 для восприятия реактивного момента на невращающейся части снаряда, ударное устройство 8, электроотсек 9 с кабельным замком 10 для подсоединения грузонесущего кабеля 11.

Электромеханический буровой снаряд работает следующим образом. Вращение от ротора электродвигателя 5 через редуктор 4 передается колонковой трубе с закрепленной на ней коронкой 1. Шлам, образующийся в процессе бурения, потоком заливочной жидкости увлекается в шламоборный отсек 3, где остается в фильтре. Заливочная жидкость, поднимаясь по центральным отверстиям валов редуктора и приводного двигателя, выбрасывается в затрубное пространство насосом 6. Коньки распорного устройства 7, контактируя со стенками скважины, не позволяют вращаться верхней части бурового снаряда при бурении.

Техническая характеристика бурового снаряда КЭМС-132

Диаметр коронки:	
- наружный, мм	135
- внутренний, мм	106
Длина колонковой трубы, м	3
Приводной двигатель:	
- напряжение питания, В	~220
- число оборотов ротора, об/мин	2800
Скорость вращения коронки, об/мин	90-220
Механическая скорость бурения, м/ч:	
по льду	до 20
по подледниковым породам	до 1,5
Общая длина, м	8 - 13
Масса, кг	240

Обсадная колонна

В верхней части скважины установлена обсадная колонна из пластиковых труб (рис. 4), аналогичная обсадным колоннам, которые применяются в Гренландии и на Куполе С [6]. Обсадная колонна была установлена перед переходом на механическое бурение при глубине скважины 2755 м. На нижнем конце колонны закреплен алюминиевый башмак, который нагревался при постановке колонны на уступ. После прохождения 0,5 м нагрев башмака был прекращен, и нижняя часть колонны оказалась вмороженной в лед. Затем над башмаком, в затрубном пространстве, была образована ледяная пробка на высоту 2 м. Это позволило гарантировать изоляцию проницаемого снежно-фирнового слоя от скважины.

Заливочная жидкость

В качестве основного компонента заливочной жидкости, применяемой при бурении глубоких скважин во льду, используются различные виды авиационного топлива. Ввиду низкой плотности жидких нефтяных топлив, при заполнении ими скважин во льду, не обеспечивается полная компенсация горного давления ледяной толщи. Для утяжеления столба жидкости в практике бурения используются различные добавки хлорфторуглеродов (фреон-11, фреон-141b).

Авиационное топливо Jet A-1 является в настоящее время наиболее распространенным за рубежом реактивным топливом и выпускается в ряде стран Европы (Англии, Германии, Швейцарии) и США. Авиационное топливо JP-8 выпускается в США и по своим свойствам близко топливу Jet A-1.

Для глубокого бурения при температуре льда ниже $-30\text{ }^{\circ}\text{C}$ в Санкт-Петербургском горном институте разработана рецептура низкотемпературной заливочной жидкости на углеводородной основе [1, 4]. В качестве углеводородной основы было выбрано авиационное топливо марки ТС-1 по ГОСТ 102227-86, а в качестве утяжелителя был применен фреон-11 (CFC-11). При добавлении в керосин фреона одновременно с повышением плотности снижается вязкость смеси, что положительно сказывается на работе циркуляционной системы снаряда.

В 1987 г. в Монреале и в 1990 г. в Лондоне были приняты международные протоколы, согласно которым производство хлорфторуглеродов, которые способны разрушать озоновый слой, было сокращено на 50 % к 1995 г. и полностью прекращено к 2000 г. Учитывая это, с 1995 г. на станции Восток используется дихлорфторэтан (HCFC 141b) вместо CFC-11.

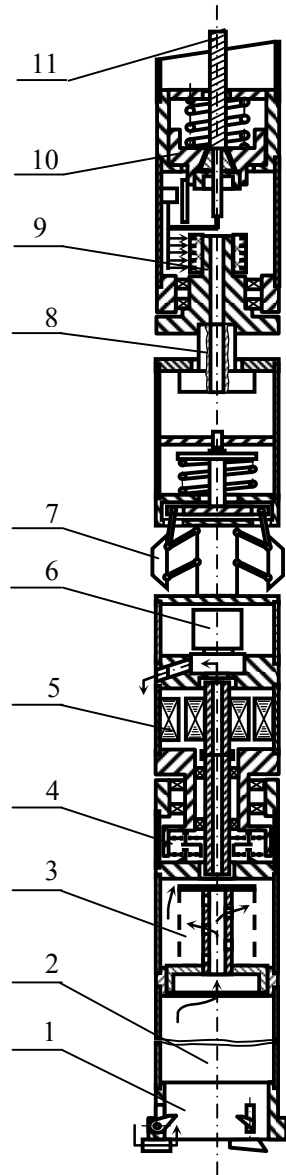


Рис. 3. Схема колонкового электромеханического бурового прибора КЭМС-112

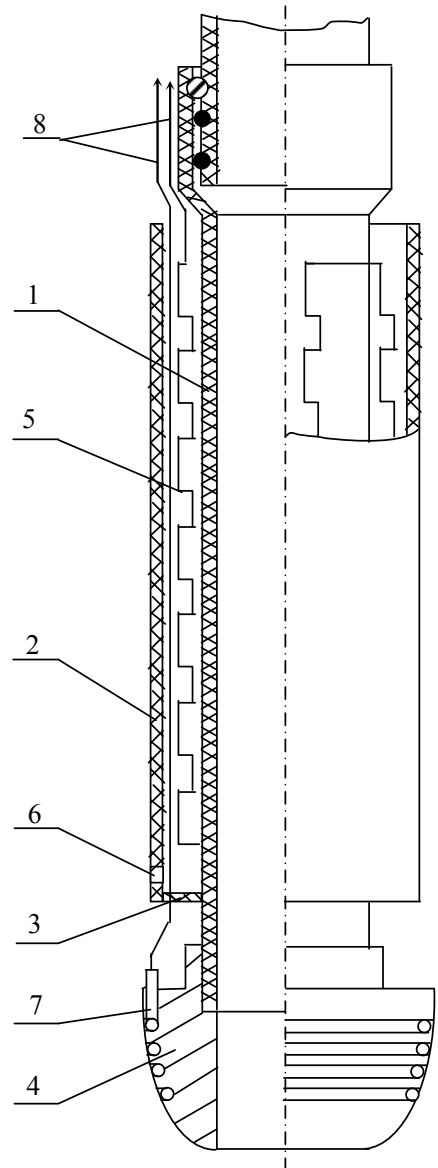


Рис. 4. Нижняя секция обсадной колонны.

4. Результаты буровых работ

Работа бурового прибора на забое состоит из следующих основных процессов:

- разрушение-резание льда;
- очистка забоя и вынос шлама;
- аккумуляция шлама в фильтре.

Эти три процесса взаимосвязаны и оказывают влияние друг на друга.

Основные факторы, влияющие на процесс работы бурового прибора на забое:

- геометрические характеристики резцов;
- скорость вращения буровой коронки (скорость резания);
- внедрение резцов в лед (толщина снимаемой стружки);
- конструкция фильтров и каналов для выноса шлама;
- параметры насоса, создающего призабойную циркуляцию заливочной жидкости.

Начало бурения скважины механическим способом характеризовалось постепенным ростом проходки (рис. 5), что связано, в первую очередь, с набором опыта членами буровой

бригады, затем бурение стабилизировалось, и средняя проходка составляла около 2,8 м. Начиная с глубины 2930 м, появилась, увеличивающаяся с ростом глубины, нестабильность процесса бурения. Стали происходить неожиданные заклинивания коронки, что было даже при очень низких скоростях подачи бурового снаряда на забой (1 м/ч). На это накладывалось постепенное снижение рейсовой проходки. Несмотря на все принятые меры при достижении глубины 3350 м снова проявилась тенденция к снижению проходки, вплоть до полной остановки бурения. Длина рейса начинала катастрофически падать, и происходило зашламование коронки практически в самом начале рейса.

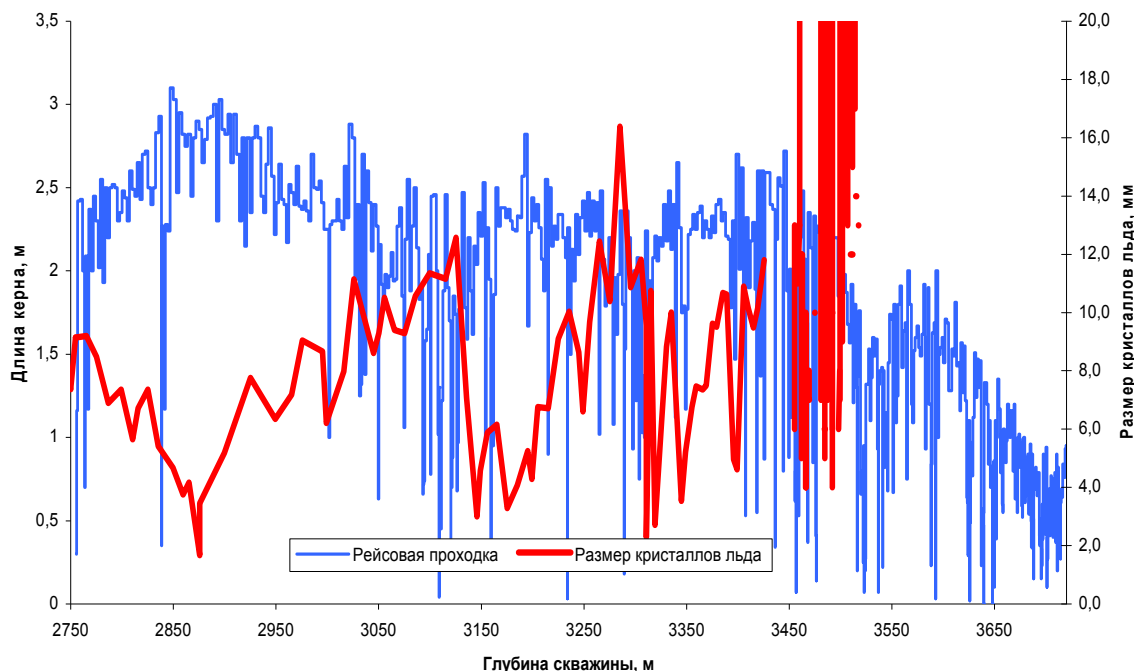


Рис. 5. Диаграмма изменения рейсовой проходки от глубины скважины.

Подобная ситуация типична для бурения всех глубоких скважин, которые выполняли специалисты многих стран в Антарктиде и Гренландии. Так как температура льда на больших глубинах приближается к точке плавления, появился термин «проблема бурения теплого льда». Это было связано с предположением, что в процессе резания льда появляется вода, что является причиной образования на резцах коронки ледяной корки, препятствующей его дальнейшему разрушению. При бурении глубокой скважины на итальянской станции (DOM C) [5] по европейской программе EPICA, постепенное снижение рейсовой проходки отмечалось с глубины 2500 м. При достижении глубины 3000 м рейсовая проходка снизилась с 3 м до 1 м, а при достижении глубины 3200 м буровые работы были остановлены из-за полного прекращения проходки.

Проведенный нами анализ причин осложнений, возникших в процессе бурения скважины 5Г, показал наличие связи рейсовой проходки с изменением кристаллической структуры проходимого льда и его физико-механических свойств. В районе станции Восток ледниковый покров до глубины 3000 м состоит из кристаллов, размеры которых не превышают 5–6 мм, затем размеры кристаллов начинают увеличиваться, приближаясь к ширине резцов, и на глубинах свыше 3500 м размеры некоторых монокристаллов превышают 1 м.

Все участки скважины, прохождение которых сопровождалось проблемами в бурении, и которые удалось датировать, соответствуют периодам потепления палеоклимата во время образования льда, что выражается в увеличении размеров отдельных кристаллов. На глубине 3340 метров скважина вошла в базальный лед (лед, образовавшийся при кристаллизации озерной воды на подошве ледника), где величина отдельных кристаллов стала быстро увеличиваться.

При резании монокристаллического льда гранулометрический состав шлама значительно отличается от того, который получается при резании мелкокристаллического льда. Шлам

становится мелкодисперсным с размерами частиц менее 0,5 мм. Это существенно увеличивает гидравлические сопротивления при прохождении заливочной жидкости через фильтр, в результате чего снижается плотность шлама в фильтре, что приводит к снижению рейсовой проходки.

Зашламование коронки, по нашему мнению, связано с увеличением свободной поверхности частиц шлама и недостаточным расходом жидкости для промывки забоя и выноса шлама. При трении частиц шлама друг о друга в потоке заливочной жидкости выделяется тепло, и появляется вода, что приводит к образованию сальников. Таким образом, увеличение расхода жидкости должно привести к снижению концентрации частиц шлама и уменьшению опасности возникновения сальников.

Результаты буровых работ в январе 2011 года подтверждают правильность сделанных выводов о причинах зашламования и остановок бурения. Для проведения буровых работ был использован насос, обеспечивающий расход жидкости 70 л/мин, что в два раза превышает производительность штатного насоса. В конструкцию коронки также были внесены изменения, что позволило увеличить крупность шлама. В результате проведенной модернизации удалось стабилизировать процесс бурения и пройти за сезон 70 м, что для таких глубин считается отличным результатом. Кроме того, следует учесть, что температура льда ниже температуры плавления всего на 0,1 °С.

6. Заключение

В ходе бурения глубокой скважины на станции Восток накоплен большой объем данных, на основе которых можно с большой достоверностью моделировать процессы, протекающие в скважине во время бурения.

Полученный опыт практической работы позволяет сформулировать четкие требования к буровому оборудованию и технологии бурения в различных условиях с целью получения максимальной производительности буровых работ и обеспечения их безаварийности.

Библиографический список

1. Кудряшов Б.Б. Промывочная жидкость для бурения в низкотемпературных ледовых отложениях / Кудряшов Б.Б., Пашкевич В.М. Чистяков В.К. // А.с. № 992562. Опублик.1983, Бюл. № 4. С. 117.
2. Кудряшов Б.Б. Бурение ледникового покрова Антарктиды тепловым способом / Кудряшов Б.Б., Чистяков В.К., Морев В.А. // 25 лет Советской антарктической экспедиции. - Л.: Гидрометеоздат, 1983. С. 149-158.
3. Кудряшов Б.Б. Бурение скважин в условиях изменения агрегатного состояния горных пород / Кудряшов Б.Б., Чистяков В.К., Литвиненко В.С. - Л.: Недра. 1991. С.295.
4. Чистяков В.К. Промывочные среды для бурения скважин в мерзлых породах / Чистяков В.К., Талалай П.Г., Яковлева А.А. - М. 1999. С.78.
5. Augustin L. The EPICA deep drilling program / Augustin L. and Antonelli A. // Mem. Natl Inst. Polar Res., Spec. Issue 56. 2002. P. 226-244.
6. Johnsen S.J. The new improved version of the ISTUK ice core drill / Johnsen S.J., Gundestrup N.S., Hansen S.B., Schwander J. and Ruffli H. // Proceedings of a Fourth International Workshop on Ice Drilling Technology, Tokyo, April 20-23, 1993, edited by O. Watanabe. Tokyo, Mem. Natl. Inst. Polar Res., Spec. Issue 49 –1994. –P. 9-23.
7. Kudryashov B.B., Vasiliev N.I. and Talalay P.G. (1994): KEMS-112 electromechanical ice core drill; Proceedings of a Fourth International Workshop on Ice Drilling Technology, Tokyo, April 20-23, 1993, edited by Okitsugu Watanabe. Tokyo, Met. Natl Inst. Polar Res., Spec. Issue, 49, 138-152.

Надійшла до редколегії 05.12.11

М. І. Васильєв, А. М. Дмитрієв, П. А. Блінов, А. А. Проказов

Санкт-Петербурзький гірничий інститут, Санкт-Петербург, Росія

Результати буріння глибокої свердловини на російській станції Восток в Антарктиді

Буріння глибокої бурової свердловини 5Г на станції Восток (Східна Антарктида) з глибини 2755 м. проводилося електромеханічним снарядом Kems-132. Протягом зимовочного періоду 40-ої (1995) Російській антарктичній експедиції декількох сезонів свердловина була пробурена з глибини 2755 до

3623 м. В даний час свердловина 5Г має складну ступінчасту конструкцію. Верхні 120 м. свердловини ізолювано від водопроникного фірна обсадною колоною з внутрішнім діаметром 165 мм.

Заливальна рідина є сумішшю гасу і фреону F-141b і має середню щільність 928 kg/m^3 . Рівень рідини в свердловині знаходиться на глибині 40 м. Різниця між гірським тиском льоду і гідростатичним тиском рідини в забою свердловини приблизно 0,1 МПа. Відповідно, швидкість звуження ствола свердловини в забійній зоні не перевищує 0,1 мм/рік.

Приведені дані за технологією буріння електромеханічним буровим снарядом КЕМС-132 (опис бурового комплексу)

Ключові слова: буріння, глибока свердловина, Антарктида.

N. I. Vasiliev, A. N. Dmitriev, P. A. Blinov, A. A. Prokazov

St. Petersburg Mining Institute, Saint- Petersburg, Russia

Results of deep borehole drilling on Russian station Vostok in Antarctica

Drilling of a deep bore-hole 5G at Vostok station (East Antarctica) from the depth of 2755 m was carried out by electromechanical drill KEMS-132. During wintering of 40th (1995) Russian Antarctic Expedition and seasons the bore-hole was deepened from the depth of 2755 up to 3623 m.

At present the bore-hole 5G has a complicated stepwise structure. The casing with an inner diameter of 165 mm insulates the upper 120 m of the hole from permeable firn.

The drilling fluid, the mixture of kerosene and Forane F-141b as densifier, has an average density of 928 kg/m^3 . Its level in the hole is maintained at a depth of 40 m. The difference between the overburden pressure of ice and the hydrostatic pressure of the fluid at the bottom of the hole is estimated to be about 0.1 МПа. Accordingly, the rate of the bore-hole closure at the bottom is calculated to be less than 0.1 mm/year.

Data regarding to technology of drilling by electromechanical drill KEMS-132 (description of drilling complex, electromechanical drill, casing, stability of the bore-hole) are given.

Keywords: drilling, deep borehole, Antarctica.