

2. Егнус М.Я. Оценка технологичности проектных решений жилых и общественных зданий / М.Я. Егнус, А.Л. Левинзон — М.: Стройиздат, 1975. — 64 с.

3. Технологичность конструкций изделий: Справочник / [Адмиров Ю.Д., Алфёрова Т.К., Волков П.Н. и др.]; под ред. Ю.Д. Адмирова. — [2-е издание перераб. и доп.] — М.: Машиностроение, 1990 — 768 с.

4. Темнов В.Г. Конструктивные системы в природе и строительной технике / Владимир Григорьевич Темнов. — Л.: Стройиздат. Ленингр. Отд-ние, 1987. — 256с.

5. Информационные модели функциональных систем / [Александров Е.А., Волков А.А., Глазачев О.С. и др.]; под ред. К.В. Судакова, А.А. Гусакова — М.: Фонд "Новое тысячелетие", 2004. — 304с.

#### АНОТАЦІЯ

У статті розглянуті елементи методологічних основ системотехніки проектування та обґрунтування організаційно-технологічних циклів об'єктів будівництва. Виявлений взаємозв'язок будівельних об'єктів із зовнішнім середовищем та живими природними системами. Проведена оцінка будівельної технологічності конкурентних конструкцій традиційного і біонічного типів за допомогою методики оцінки, яка характеризує основні організаційно-технологічні властивості. Визначений характер і ступінь впливу факторних ознак на технологічну ефективність будівельних конструкцій.

Ключові слова: системотехніка, технологічність, властивість, виробничий процес, показник, функціональна залежність.

#### ANNOTATION

The elements of methodological bases of system technology designing are under investigation in this article. The estimation of build technologicalness of the examined competition constructions of traditional and bionic types is made through the offered method of estimation, characterizing basic organization and technological properties, as a result character and degree of influencing of factor signs is certain on technological efficiency of build constructions.

Keywords: systems engineering, technologicalness, property, production process, index, functional dependence.

УДК 728.98.

**Турчин В.О.; Мишко С.В.;**

**Чебанов Т.Л.;**

**Чебанов Л.С., к.т.н., доцент, КНУБА, м. Київ**

### ТЕХНОЛОГІЯ ЗВЕДЕННЯ АГРОПРОМИСЛОВИХ СПОРУД З ЛЕГКИХ МЕТАЛЕВИХ КОНСТРУКЦІЙ

#### АНОТАЦІЯ

Розглянуто технологію зведення безкаркасних агропромислових споруд із легких металевих конструкцій. Використовуються заготовки з оцинкованого металу в бухтах, з яких спеціальним робочим обладнанням безпосередньо на будівельному майданчику в декілька етапів виготовляють окремі самонесучі арки. Арки з'єднують в сегменти по 5 штук, з яких збирають будівлі потрібної довжини методом з'єднання (закочування) крайок. Технологія з'єднання методом закручування крайок.

Ключові слова: агропромислові споруди, легкі металеві конструкції, мобільне обладнання, технологія з'єднання методом закручування крайок.

#### ПОСТАНОВКА ПРОБЛЕМИ ТА ЇЇ ЗВ'ЯЗОК ІЗ ВАЖЛИВИМ ЗАВДАННЯМИ

Агропромислова галузь народного господарства потребує будівель та споруд для зберігання техніки, врожаю тощо. Ефективним їх типом є безкаркасні споруди. Одним із методів їх влаштування є використання мобільного обладнання по спеціальним технологіям. Вирішення проблеми пов'язано з тематикою досліджень кафедри ТБВ КНУБА "Розробка ефективних технологій зведення каркасних збірних і збірно-монолітних будівель та споруд створення системи пристроїв і способів для їх здійснення.

#### АНАЛІЗ ОСТАННІХ ДОСЛІДЖЕНЬ І ПУБЛІКАЦІЙ

Сільське господарство України є важливою галуззю економіки. Саме сільське господарство покликане стати основним локомотивом виведення нашої держави із глибокої економічної кризи [1].

Розвиток агропромислового комплексу потребує будівництва різного типу будівель та споруд. Зокрема, для переробки та зберігання виробленої продукції, а також техніки, допоміжних матеріалів та виробів.

В роботі розглянута принципова схема зведення споруд із легких металевих конструкції мобільним обладнанням[2].

Не названі основні області використання таких споруд, особливості їх будівництва.

### ПОСТАНОВКА ЗАВДАННЯ

Необхідно розглянути можливі типи споруд (споруди спеціальні, ангари, сховища тощо), а також технологію їх будівництва.

### ВИКЛАД ОСНОВНОГО МАТЕРІАЛУ ДОСЛІДЖЕННЯ

Агропромисловий комплекс сьогодні є одним із найприбутковіших бюджетоутворюючих галузей держави.

В сільське господарство вкладаються значні кошти.

Запитаним є будівництво сховищ зерна, овочів та фруктів, а також споруд захищеного ґрунту — теплиць, тепличних комбінатів тощо.

Технологія зведення арочних безкаркасних споруд дає можливість практично в будь-якому місці побудувати ангар в найкоротші терміни і при мінімальних фінансових вкладеннях. При цьому якість швидкокомпонованої складської конструкції не поступається класичним спорудам з цегли, бетонних плит і з інших подібних матеріалів. Безкаркасна технологія дозволяє побудувати великогабаритні приміщення для будь-яких потреб.

Безкаркасні арочні ангари, зокрема швидкокомпоновані склади, являють собою легкі, але надзвичайно надійні самонесучі металоконструкції, які не потребують влаштування ферм, опор і балок. Матеріалом для будівництва даних споруд служить рулонна оцинкована сталь, а профілі з'єднуються між собою методом закручування крайок.

Будівництво швидкокомпонованих складів виконується за наступним алгоритмом:

1. Розробка проектної документації.
2. Влаштування фундаменту.
3. Власне будівництво ангарів, характерне присутністю малої кількості виконавців і застосуванням тільки кранової техніки.
4. Влаштування термоізоляції.

Будівництво утеплених ангарів — запитана послуга на сучасному ринку. Ця технологія дає можливість в короткі терміни звести об'єкт промислового, комерційного, спортивного або адміністративного призначення. При цьому безкаркасні

утеплені ангари та інші модульні конструкції відрізняються своєю високою ефективністю. Вони не потребують великих витрат на влаштування фундаменту, а також застосування важкої будівельної техніки.

Такі споруди при необхідності легко демонтуються. Їх можна перевозити та встановлювати повторно, що забезпечує даній будівельній технології універсальну перевагу, а саме — мобільність.

Подібні споруди якнайкраще використовувати для зберігання будь-якої продукції, врожаю або навіть для облаштування птахоферми. Іншими словами, будівництво утеплених ангарів — ідеальний варіант для тих випадків, коли необхідно забезпечення і підтримка особливого температурного режиму в приміщенні.

- Чому варто звертатися саме до технології швидкокомпонованого будівництва?

- Якими є переваги в порівнянні з капітальними об'єктами?

Будівництво утеплених ангарів відрізняється цілим набором переваг:

- Висока міцність будівель і довговічність їх експлуатації;
- Незалежність від погодних умов, клімату, сезону і можливість зведення в будь-якому районі;
- Швидкі терміни складання конструкції;
- Низька собівартість використовуваних матеріалів і техніки.

Процес зведення займає не більше одного місяця. За цей час готується будмайданчик, закладається фундамент і виготовляються дугоподібні профілі. Збір арочної оболонки (рис. 1) відбувається за участю автокрана. Надійність конструкції забезпечується міцністю закручування крайок (особливий метод з'єднання секцій). Заключний етап — установка теплоізоляції, дверей і воріт.

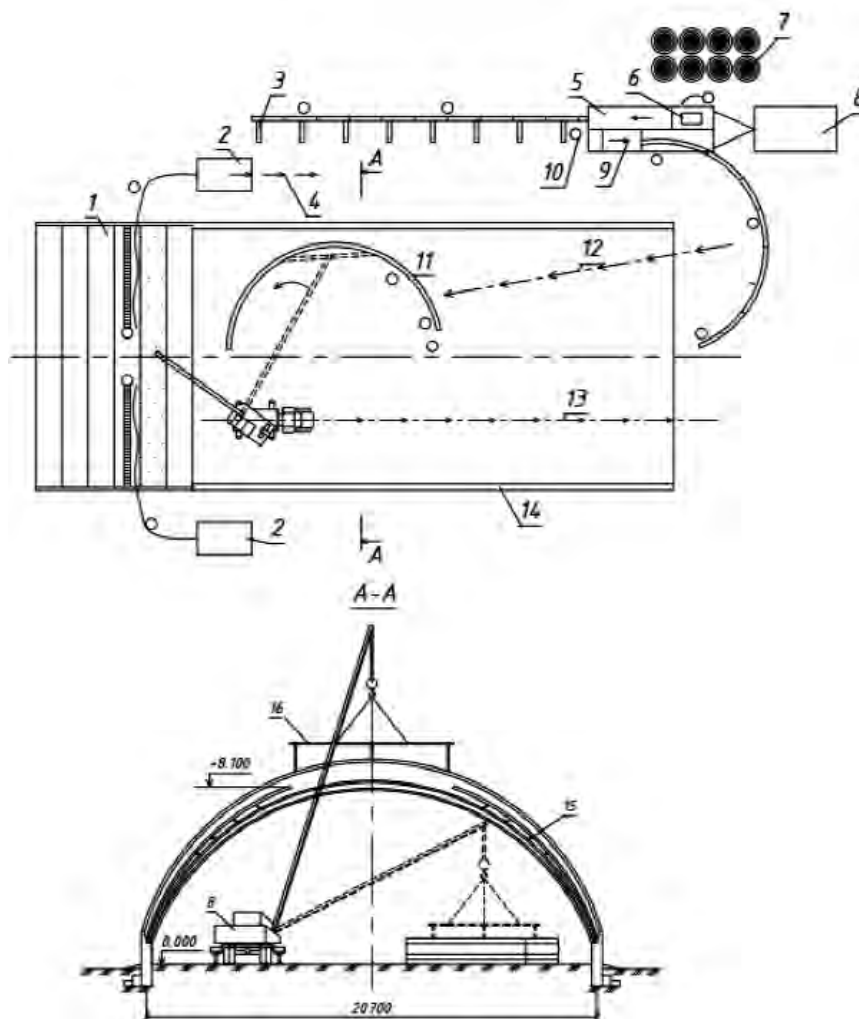
Особливостями зведення таких споруд є:

1. Виготовлення безпосередньо на будівельному майданчику.

Виготовлення конструкцій може бути перенесене безпосередньо на будівельний майданчик і споруда виконується повністю на місці. Відсутні витрати на доставку будівельних елементів з місця комплектації.

2. Здатність виробляти будівлі в розмірі 500 квадратних метрів на добу.

Арки спроектовані так, щоб бути повністю самонесучими і не вимагають додаткових несучих конструкцій, що економить час. Дуги, сформовані



**Рис.1** Схема організації робіт при будівництві безкаркасних арокних ангарів:

- 1 – змонтовані арки другого шару; 2 – піногенератори типу ПНГ-1; 3 – рольганги виносні; 4 – напрямок руху піногенераторів; 5 – установка по формуванню прямих панелей; 6 – машина, яка розмотує бухти металу; 7 – складування металу; 8 – кран автомобільний; 9 – установка по вигинанню панелей; 10 – робоче місце оператора; 11 – місце збільшеного монтажу арок в секції по 5 шт.; 12 – напрямок переносу – подачі арок до місця монтажу; 13 – вісь руху крана; 14 – фундаменти стрічкові залізобетонні під арки; 15 – драбина для виконання робіт по з'єднанню секцій, нанесенню пінополіуритану; 16 – траверса довжиною 10,5 м, вантажопідйомністю 2,5 т

в такий спосіб використовуються або в якості повноцінної будівлі, або в якості даху над бічними стінками. Прогон самонесучих арок може сягати 25 метрів.

3. Відсутня потреба в гідроізоляції. Сталеві будівлі не вимагають гідроізоляції. Арки з'єднані цілком водоне-проникним швом, що створюється електричною закаточною машиною. Гайки, болти чи гвинти не використовуються при зведенні арок.

4. Будівлі ізолюються та утеплюються.

Сталеві будівлі можуть бути повністю ізолю-

вані, щоб забезпечити необхідні рівні температури і комфорту усередині будівель. Після першої ізоляції, сталеві будівлі вентилюють та опалюють традиційними інженерними системами.

По цим технологіям виготовляють:

- Швидкозмонтовані склади.
- Швидкозмонтовані будівлі.
- Логістичні комплекси.
- Автозаправні станції.
- Будинки для с/г.
- Спортивні споруди.

- Торгові комплекси, криті ринки.
- Промислові будівлі.
- Збірно-розбірні будинки.

Технологія зведення полягає в наступному:

- виготовлення та монтаж першого нижнього шару металоконструкцій;
- нанесення утеплювача (пінополіуретану) на зовнішню поверхню першого шару металевих каркасів;
- виготовлення та монтаж другого (верхнього) шару металокаркасу;
- виготовлення та встановлення торцевого огороження з нанесенням утеплювача;
- встановлення перегородок, дверей і жалюзі.

Арки виготовляються на спеціальному обладнанні з оцинкованого металу товщиною 0,7...0,8 мм. Метал доставляється на майданчик в барабанах і встановлюється краном в приймальний пристрій прокатного верстата. У процесі розмотування в одному напрямку виготовляється П-подібна смуга з загнутими краями. При подачі в зворотному напрямку смугу гофрують і їй забезпечується проектна кривизна. Кожна арка переноситься до місця монтажу, де закаточними машинами вони зшиваються в монтажний блок із 5 штук.

Після цього арка-блок встановлюється в проектне положення (рис. 1).

На нижню арку піно-генераторами наноситься пінополіуретан типу "Рипор" товщиною 100 мм (не вище ребра жорсткості). Потім аналогічно монтується верхній (покривний) шар. Для монтажу використовують крани з телескопічною стрілою довжиною до 20 м і вантажопідйомністю понад 2 т. Стропування здійснюється спеціальною траверсою, яка виключає деформацію арки при підйомі. Укрупнені елементи на фундаментах закріплюються тимчасовими вертикальними зв'язками.

**Висновок:** Розглянуто область використання та основні положення по зведенню швидкокомпонуємих аркових споруд для сільського господарства.

#### ЛІТЕРАТУРА

1. Геєць В.М. *Ще раз про складові економічного піднесення в Україні // Економіка України.* – 1998. – №12. – с. 14-16.

2. *Індустріалізація будівництва тепличних комбінатів та овочевфруктосховищ / П.П. Іванченко, Й.С. Поліський, А.А. Руденко, Л.С. Чебанов.* – К.: Урожай, 1989. – 129с. – (Рос. мовою).

#### АННОТАЦІЯ

Рассмотрено технологию возведения бескаркасных агропромышленных сооружений из легких металлических конструкций. Используются заготовки оцинкованного металла в бухтах, из которых специальным рабочим оборудованием непосредственно на строительной площадке в несколько этапов изготавливают отдельные самонесущие арки. Арки соединяют в сегменты по 5 штук, из которых собирают сооружение нужной длины методом соединения (закачивания) кромок.

Ключевые слова: агропромышленные сооружения, легкие металлические конструкции, мобильное оборудование, технология соединения методом закатывания кромок.

#### ANNOTATION

The technology of erection of agricultural buildings of light metal structures

It was considered the technology of erection of agro frameless constructions of light metal structures. Used billet galvanized steel in coils, of which special working equipment at the construction site in several phases made some self-supporting arches. The arches are connected in segments of 5 pieces of which were collected by the construction of the desired length of the compound (injection) edges.

Keywords: agribusiness construction, light metal construction, mobile equipment, connection technology by pumping edges.