

Рис. 2 Графік залежності

$$\frac{L_{a2}}{L_0} = f(\xi, \eta).$$

Таким чином, представлені результати досліджень дозволяють обґрунтувати більш економічні, технологічні і конструктивні параметри очистки в аеротенках-витискувачах за допомогою елементів з закріпленим біоценозом.

ЛІТЕРАТУРА:

1. Василенко О. А., Епоян С. М., Смірнова Г. М., Корінько І. В., Василенко Л. О., Айрапетян Т. С. Водовідведення та очистка стічних вод міста. Курсове і дипломне проектування. Приклади та розрахунки: Навчальний посібник. – Київ-Харків, КНУБА, ХНУБА, 2012. – 572 с.

2. Василенко О.А., Грабовський П.О., Ларкіна Г.М., Поліщук О.В., Прогульний В.Й. Реконструкція і інтенсифікація споруд водопостачання та водовідведення: Навчальний посібник. – К.: ІВНВКП "Укрґеліотек", 2010 – 272 с.

3. Ковальчук В.А. Очистка стічних вод: Навчальний посібник. – Рівне: ВАТ «Рівненська друкарня». – 2003. – 622 с.

4. Яковлев С.В., Воронов Ю.В. Водоотведение и очистка сточных вод / Учебник для вузов. М.: АСВ, 2004. – 704 с.

5. Henze M.M., Van Loosdrecht M.C., Ekama V.A., Bzdjanovic D. Biological Wastewater Treatment // Iwe Publishing, London, 2008. - 511 p.

6. Wanner O., Ebert N.L., Rittan B.E. Mathematical modeling of biofilms // Scientific and Technical report. - 2006 - N18 - 208 p.

7. Олійник О.Я., Айрапетян Т.С. Моделювання очистки стічних вод від органічних забруднень в біореакторах – аеротенках зі зваженим (вільноплаваючим) і закріпленим біоценозом // Доповіді НАНУ. – 2015. – №5. – С.55-60.

8. Олійник О.Я., Колпакова О.А. Моделювання і розрахунки біологічної очистки стічних вод на краплинних біофільтрах // Екологічна безпека та природокористування. Зб. наук. праць. - Вип.15. - К.: КНУБА, 2014. – С.68-86.

УДК 628.16

Эпоян С.М., Сухоруков Г.И.

Харьковский национальный университет строительства и архитектуры

Яркин В.А.

Коммунальное предприятие «Харьковводоканал»

МЕТОД ПОВЫШЕНИЯ ЭФФЕКТИВНОСТИ СМЕШЕНИЯ ПРИРОДНОЙ ВОДЫ С РЕАГЕНТОМ И МЕТОДИКА ПРОВЕДЕНИЯ ИССЛЕДОВАНИЙ

Наиболее распространенным методом очистки воды от грубодисперстных и коллоидных загрязнений является метод обработки воды коагулянтном, который требует поиска путей для его усовершенствования, а именно увеличение скорости формирования и выпадения коагулированных взвесей в осадок [1-6].

Интенсификация процесса коагуляции заключается в выборе необходимой

скорости формирования хлопьев и степени отделения взвеси в объеме обрабатываемой воды, что в конечном итоге играет решающую роль для повышения эффективности осветления воды [7].

Интенсификация процесса коагуляции имеет большое значение в связи с возрастающими требованиями к качеству питьевой воды.

Коммунальное хозяйство, в частности, водоснабжения постоянно сталкивается с рядом проблем, которые требуют совершенствование технологии и инженерного оборудования. Это связано, с одной стороны, с постоянно растущими требованиями к качеству питьевой воды, с другой, с загрязнением водных источников и необходимостью расширения сырьевой базы за счет источников с низким качеством природных вод [8-10]. Известно, что процесс смешения раствора коагулянта с водой определяет последующие стадии образования хлопьев гидролизованных форм коагулянта, отстаивание и фильтрование. Гидродинамический режим смешения раствора коагулянта с сырой водой определяет кинетику образования хлопьев, их размер и плотность [7].

Однако, выбор гидродинамического режима смесителя является сложной технологической задачей, поскольку процесс на начальных стадиях коагуляции - процесс образования хлопьев гидролизованных форм коагулянтов (гидроксидов алюминия или железа), является сложным и определяется большим числом факторов: интенсивностью перемешивания, мутностью исходной воды, вводимой дозой и типом коагулянта, температурой и т.д. Теории коагуляции разработаны для случаев наличия примесей, способных потенциально к образованию агрегатов. В то же время математических моделей, описывающих все стадии процесса, не существует. Это сдерживает разработку эффективных технологических процессов очистки воды.

При обработке воды поверхностных источников в практике водоподготовки разработаны приемы и методы, условно подразделяемые на реагентные и безреагентные. В последнее время применяют различные методы интенсификации процесса коагуляции [4, 7, 11]:

- фракционированная, прерывистая и концентрированная подача коагулянта;
- аэрирование воды;
- рециркуляция осадка коагулированной взвеси;

- использование совместно с коагулянтами физических методов: обработка воды в электрическом и магнитном полях, ультразвуковое воздействие, ионизирующее облучение.

Перечисленные методы усложняют эксплуатацию очистных сооружений, требуют тщательного контроля за дозированием коагулянта, приводят к повышению эксплуатационных затрат.

В настоящее время как у нас в стране, так и за рубежом, наметились основные направления по разработке безреагентных методов интенсификации процесса хлопьеобразования [2, 4, 8, 10, 12, 13]:

- использование метода контактной коагуляции, при которой в качестве контактной массы выступает ранее образовавшаяся взвесь или загрузка зернистого материала (гравий, щебень, керамзит, полистирол), являющаяся конструктивным элементом камер хлопьеобразования или осветлителей воды со слоем взвешенного осадка;

- создание соответствующих гидродинамических условий (режима турбулизации), позволяющих получать хлопья коагулированной взвеси эффективно выделяемой на последующих ступенях водоподготовки.

В камере хлопьеобразования и осветлителях воды гидродинамические условия оказывают значительное влияние на характер протекания процесса хлопьеобразования. Интенсивность турбулизации потока воды в данных сооружениях должна способствовать формированию хлопьев коагулированной взвеси с наибольшим отношением массы к размерам. Положительная роль турбулизации потока, обеспечивающей достаточное число столкновений микрохлопьев и плотную их упаковку в образующейся структуре коагулированной взвеси отмечена в работах [7, 11]. На необходимость создания оптимального гидродинамического режима в процессе хлопьеобразования указывают данные из практики эксплуатации водоочистных сооружений [9, 14], согласно которым регулирование структуры турбулентности по-

тока приводит к резкому сокращению времени хлопьеобразования, является благоприятствующим фактором при коагуляции примесей воды с низкой температурой и малой мутностью.

Для большинства технологических схем очистки воды регулирование структуры турбулентности потока в процессе коагуляции примесей воды осуществляется в камерах хлопьеобразования, подразделяющихся на два типа - гидравлические и механические.

В нашей стране на большинстве водопроводов применяются гидравлические камеры - водоворотные, вихревые, перегородчатые и камеры со слоем взвешенного осадка. За рубежом более широкое распространение получили механические камеры хлопьеобразования, однако имеются сведения об опыте эксплуатации некоторых видов гидравлических камер хлопьеобразования в частности перегородчатых.

Турбулизация потока воды в перегородчатых камерах хлопьеобразования с горизонтальным движением воды достигается благодаря наличию поворотов потока и определенной скорости движения воды в коридорах. Согласно [15] рекомендуется принимать скорость движения воды в коридорах 0,2-0,3 м/с в начале камеры и 0,05-0,1 м/с в конце камеры из условия сохранения образовавшихся хлопьев [14]. В зарубежной литературе [12, 13] для вод с высокой мутностью рекомендуют скорости 0,4-0,6 м/с. Вихри, образующиеся на поворотах потока (число поворотов регламентируется [15] от 8 до 10), играют важную роль в процессе хлопьеобразования. На практике потери напора в перегородчатых камерах хлопьеобразования обычно изменяются от 0,15 до 0,6м.

Принцип турбулизации потока в перегородчатых камерах хлопьеобразования с вертикальным движением воды тот же, что и в перегородчатых камерах с горизонтальным движением. их преимуществом считают большую эффективность с точки зрения предотвращения выпадения осадка. Общим недостатком перегородчатых камер хлопьеобразования является то, что

основная часть энергии потока диссипируется в окрестностях неподвижных перегородок, а точнее в местах поворота потока на 180°, и только около 10-20% энергии диссипируется на прямых участках коридоров камер. В местах поворота потока возникают зоны интенсивной турбулентности, приводящие к разрушению сформированных хлопьев.

Какой бы высокой не была интенсивность перемешивания воды и коагулянта, она не в состоянии улучшить процесс коагуляции до тех пор, пока основная масса участвующих в коагуляции частиц не достигнет размера 5-10 мкм. На первом этапе процесса коагуляции необходимы такие условия смешения воды и коагулянта, при которых процесс хлопьеобразования в дальнейшем протекал бы благоприятно.

В данной работе предлагается рассмотреть способы повышения эффективности смешения природной воды с реагентами и улучшения качества ее очистки на базе смесителей гидравлического типа, применяемых на водоочистных комплексах, так как механические смесители в нашей стране не нашли широкого распространения не только потому, что требуются затраты на электроэнергию, но и потому, что все вращающиеся части, которые находятся в агрессивной среде требуют дополнительных эксплуатационных затрат.

Смесители гидравлического типа характеризуются конструктивной простотой и эксплуатационной надежностью, однако при расходах обрабатываемой воды меньше расчетных они не обеспечивают надежного эффекта смешения [8, 15-17].

На крупных водоочистных комплексах находят применения перегородчатые смесители коридорного типа с горизонтальным движением воды с поворотами на 180°, число поворотов 8-10 [1-6, 15].

Исследования в натуральных условиях работы смесителей представляют определенные трудности так, как на станциях очистки воды должно находиться не меньше двух смесителей, а резервных смесителей не предусматривается [4, 6], что очень затрудняет условия исследований и эксплуатации. Поэтому, лучше проводить

исследования работы смесителя в лабораторных условиях на моделях.

Основной задачей при исследовании смесителей в лабораторных условиях есть выбор критерия, по которому можно моделировать процесс смешения исходной воды с реагентами и методика определения эффективности смешивания [18-20].

При проведении лабораторных исследований, поставлена задача, подавать различные реагенты в разные места смесителя, регулировать интенсивность смешивания и уменьшения «мертвых зон», которые не принимают участие в процессе смешивания.

Задача будет решаться за счет того, что в каналах смесителя перегородчатого типа перпендикулярно перегородкам располагаются съемные щелевые перегородки, в которых щели устраиваются перпендикулярно или параллельно плоскости дна канала, а также съемные рассредоточены трубчатые щелевые или дырчатые системы подачи реагентов, щели или ряды отверстий в которых расположены перпендикулярно щелям перегородки. Перпендикулярное расположение отверстий или щелей системы подачи реагента и щелей перегородки повышает эффект смешивания. Количество щелевых перегородок и расстояния между ними для каждого реагента зависит от физико-химических показателей качества исходной воды и типа реагента. Количество систем подачи реагентов - от количества реагентов.

Предложенная конструкция перегородчатого смесителя схематично представлена на рис.1 (план). Перегородчатый смеситель состоит из трубопровода подачи исходной воды 1, распределительной камеры 2, корпуса перегородчатого смесителя 3, каналов перегородчатого смесителя 4, щелевых перегородок 5 (например, с горизонтальным расположением щелей), рассредоточенной системы подачи первого реагента (например хлорсодержащие реагента) с вертикальным расположением его подачи 6, щелевых перегородок 7 (например с вертикальным расположением щелей), рассредоточенной системы по-

дачи второго реагента (например коагулянта) с горизонтальным расположением его подачи 8, щелевых перегородок 9 (например, с вертикальным расположением щелей) рассредоточенной системы подачи третьего реагента (например, флокулянта) с горизонтальным расположением его подачи 10, сборной камеры 11, трубопровода отвода исходной воды смешанной с реагентами 12.

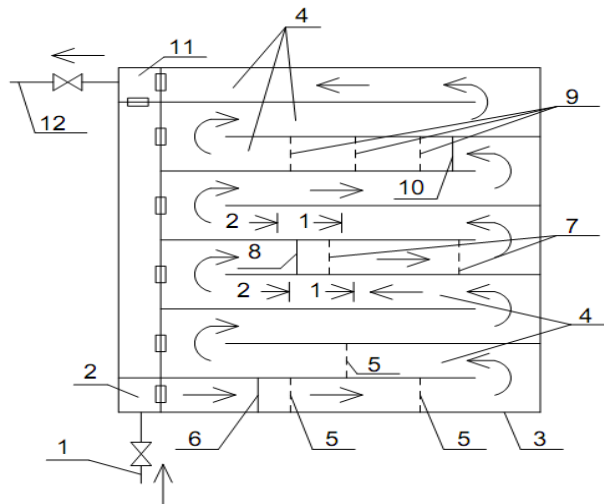


Рис. 1. Конструкция перегородчатого смесителя

Предложенная конструкция смесителя перегородчатого типа, позволяет регулировать интенсивность смешивания, повысить эффективность смешивания, уменьшить «мертвые зоны», которые не принимают участие в процессе смешивания и подавать различные реагенты в разные места смесителя. Это позволит своевременно менять технологические процессы смешивания реагентов с исходной водой в зависимости от физико-химических показателей воды, типов и видов реагентов, которые могут использоваться на станции очистки.

Методика проведения экспериментов.

В практике водоподготовки для определения коэффициента объемного использования сооружений применяется так называемый «солевой метод» [21], который заключается в следующем: в сооружение вводится раствор поваренной соли и далее определяется щелочность воды путем отбора проб в разных точках по площади или высоте сооружения и определя-

ются в них щелочность. При вводе коагулянта щелочность изменяется пропорционально введенной дозе коагулянта, поэтому при равномерном распределении потока щелочность приблизительно одинакова [22].

Такой метод определения интенсивности смешивания может быть применен на первом этапе исследований смесителей. Исследования проводятся на модели перегородчатого смесителя коридорного типа с поворотом на 180° [20]. В начале эксперименты проводятся с щелевыми перегородками установленными перпендикулярно потоку, а затем эти перегородки снимаются, а эксперимент продолжается. Таким образом, эксперименты проводятся при одних и тех же условиях, что дает возможность сравнивать полученные результаты. Пробоотборники устанавливаются за щелевыми перегородками по ходу движения воды, с постоянными истечением из них воды, а также и в коридо-

рах. Причем расход воды через пробоотборники не должен превышать 5% общего расхода смесителя, чтобы не нарушать гидродинамический режим смешения.

Расход воды, который подается на смеситель определяется с помощью счетчика воды (VPD 50/50) В качестве реагентов используются коагулянт (например, серно-кислый алюминий), щелочь (например сода), флокулянт (например ПАА) расход которых определяется объемным способом. Для искусственного замутнения воды используется ил реки Северский Донец взятый из ковша водозабора КВ «Донец» КП «Харьковводоканал».

Реагенты вводимые в смеситель изменяются в зависимости от поставленной задачи эксперимента. Мутность воды поступающей на смеситель определяется с помощью фотоэлектрокалориметра (UV 1600). Все данные фиксируются в журнале исследований. На рис. 2 приведена схема экспериментальной установки.

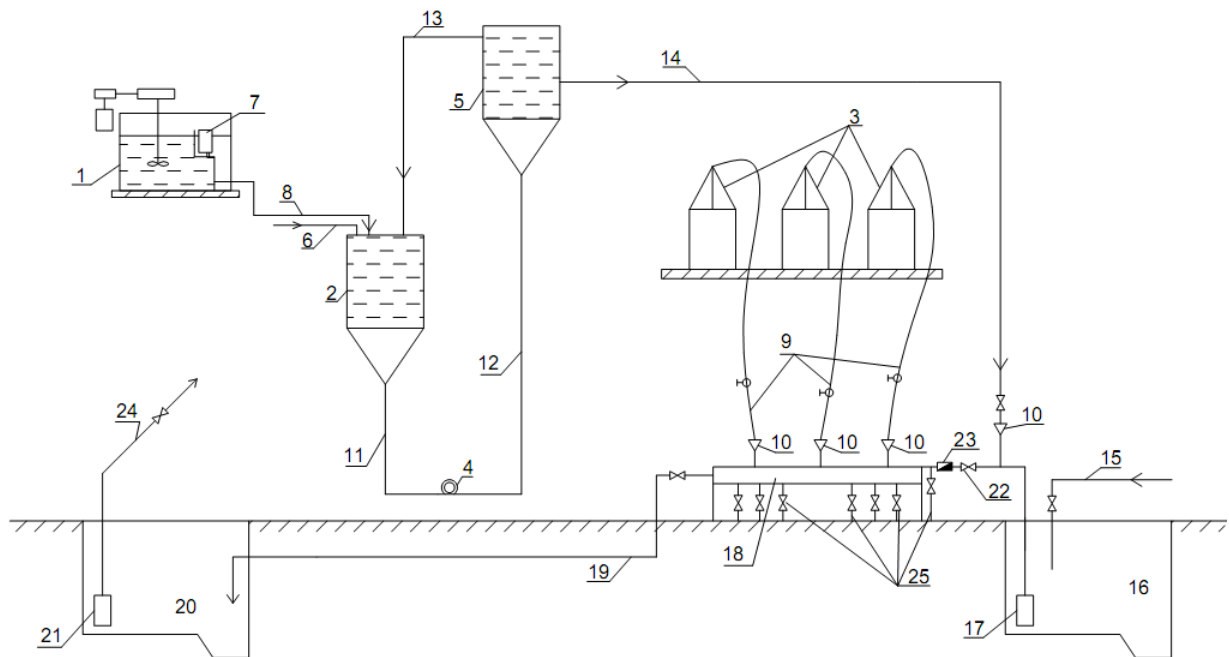


Рис. 2. Схема экспериментальной установки

В данную схему входят: бак 1 для приготовления концентрированной взвеси, двухсекционный. Секции бака оборудованы электромешалками, которые поддерживают взвесь во взвешенном состоянии. Бак 2 для приготовления замутнителя нужной концентрации, необходимого для

ввода в водопроводную воду, сосуды Мариотта 3 с разными растворами реагентов требуемой крепости; насос смеситель 4 для подачи раствора замутнителя в бак с постоянным уровнем воды 5. Приготовление замутнителя в бак нужной концентрации осуществляется путем разбавления

концентрированной взвеси, водой, которая поступает по трубопроводу 6. Концентрированная взвесь подается при помощи поплавкового дозатора 7 по трубе 8. Растворы реагентов поступают в необходимые точки смесителя по гибким шлангам 9, на которых установлены вентили для регулирования расходов реагента через приемные воронки 10. Насос – смеситель 4 имеет всасывающие и напорные линии 11 и 12. Для поддержания постоянного уровня воды в бачке 5 устроена переливная труба 13. Движение воды после бачка 5 на смеситель самотечное по шлангу 14. Водопроводная вода по трубопроводу 15 поступает в бак 16 откуда погружным насосом 17 подается в перегородчатый смеситель коридорного типа 18 и далее по трубопроводу 19 в сборной резервуар 20 откуда погружным насосом 21 по трубопроводу 24 сбрасывается в канализацию. Перегородчатый смеситель 18 снабжен пробоотборниками 25. Смеситель оборудован запорно-регулирующей арматурой 22 и счетчиком воды 23.

После отстаивания проб определенное время, производится измерение мутности проб, а также измерение весовой концентрации взвешенных веществ. Изменяя различные параметры процесса перемешивания, появляется возможность определить их влияние на эффективность процесса.

Таким образом, в соответствии с разработанной методикой будут проведены экспериментальные исследования по повышению эффективности смешения природной воды с реагентами. Данный метод позволит интенсифицировать смешение природной воды с реагентами и далее улучшит качество очистки.

ЛИТЕРАТУРА:

1. Абрамов Н.Н. Водоснабжение: Учебник для вузов. – 3-е изд. перераб. и доп. / Н.Н. Абрамов. – М.: Стройиздат, 1982. – 440 с.
2. Водоснабжение / [А.Я. Найманов, С.П. Никиша, Н.Г. Насонкина и др.] – Донецк: ООО «Норд Компьютер», 2006. – 654 с.
3. Епоян С.М. Водопостачання та очистка природних вод: Навчальний посібник / [С.М. Епоян, В.Д. Колотило, О.Г. Друшляк та ін.]. – Харків: Фактор, 2010. – 192

- с.
4. Журба М.Г. Водоснабжение. Проектирование систем и сооружений: в 3т. Т2. Очистка и кондиционирование природных вод: Учебное пособие / [М.Г. Журба, Л.И.Соколов, Ж.М.Говорова].– Изд. 3-е, перераб. и доп.: – М.: Изд. АСВ, 2010.– 532 с.
5. Николадзе Г.И. Технология очистки природных вод: Учебник / Г.И.Николадзе М: Высшая школа, 1987. - 479с.
6. Тугай А.М. Водопостачання: Підручник / А.М. Тугай, В.О.Орлов. – К.: Знання, 2009.– 735 с.
7. Бабенков Е.Д. Очистка воды коагулянтами/ Е.Д. Бабенков, - М., Наука, 1977;
8. Мякишев В.А. Модернизация коммунальных систем водоснабжения и водоотведения / В.А. Мякишев.– Симферополь: НАПКС, 2005.– 200с.
9. Орлов В.О. Интенсификация работы водоочистных сооружений / В.О.Орлов, Б.И. Шевчук. – К.: Будівельник, 1989. – 128 с.
10. Хоружий П.Д. Ресурсозберігаючі технології водопостачання / П.Д. Хоружий, Т.П. Хомутецька, В.П. Хоружий. – К.: Аграрна наука, 2008. – 534 с.
11. Бабенков Е.Д. Влияние перемешивания воды на физические параметры коагулированной взвеси./ Е.Д. Бабенков/ Химия и технология очистки воды. – К., 1980, Т.2. - №5 - С. 387-391.
12. Hendricks David W. Water treatment unit processes: physical and chemical/ David W. Handricks // CRC Press, 2006. – 1266 p.
13. Технический справочник по обработке воды / [Дегремон]. - Изд. 2-е перераб. и доп.- Санкт-Петербург: Новый журнал, 2007. – 1052 с.
14. Повышение эффективности работы сооружений при очистке питьевой воды: монография / С. М. Эпоян, Г. И. Благодарная, С.С. Душкин, В.А. Сташук; Харьков. Нац. акад. гор. хоз-ва. – Х.: ХНАГХ, 2013. – 190 с.
15. ДБН В.2.5-74:2013. Водопостачання. Зовнішні мережі та споруди. Основні положення проектування. К: Міністерство регіонального розвитку, будівництва та житлово – комунального господарства України, 2013 – 172 с.
16. Водоснабжение населенных мест и промышленных предприятий / [В.А. Клячко, С.Н. Аронов, В.И. Лазарев и др.]: под. общ. ред. И.А. Назарова.- [2-е изд.

- перераб. и доп.]. – М.: Стройиздат, 1977. С.288 – (Справочник проектировщика).
17. Епоян С.М. Існуючі споруди змішування природних вод і методи їх удосконалення / С.М. Епоян, Г.І. Сухоруков, В.А. Яркін // Науковий вісник будівництва.- Харків: ХНУБА, ХОТВ АБУ, - 2015. № 2(80).- С. 201-205.
 18. Гнедин К.В. Режим работы и гидравлика горизонтальных отстойников / К.В.Гнедин. – К.: Изд-во «Будівельник». 1974. - 81с.
 19. Лапшев Н.Н. Гидравлическое моделирование. Учебное пособие / Н.Н.Лапшев. - Ленинград. 1980г. - 72 с.
 20. Эпоян С.М., Условия гидравлического моделирования смесителей / С.М.Эпоян, Г.И. Сухоруков, В.А. Яркін. // Науковий вісник будівництва.- Харків: ХНУБА, ХОТВ АБУ. - 2015. № 3(81).- С. 110-113
 21. Кутателадзе С.С., Стырикович М.А.: Гидродинамика газожидкостных систем./С.С. Кутателадзе, М.А. Стырикович.– М.: Энергия 1976. – 396 с.
 22. Василенко О.А., Реконструкція і інтенсифікація споруд водопостачання та водовідведення: Навчальний посібник.: / [О.А. Василенко, П.О. Грабовський, Г.М. Ларкіна, О.В. Поліщук, В.Й. Прогульний]. К.: ІВНВКП «Укрґеліотех», 2010. – 272с.

УДК 628.3

Калюжний А.П., Зубричева Л.Л., Кривенко О.О.

Полтавський національний технічний університет імені Юрія Кондратюка

ЕКОНОМІЧНЕ ПОРІВНЯННЯ ВАРІАНТІВ ГІДРАВЛІЧНОГО РОЗРАХУНКУ МЕРЕЖІ ВОДОВІДВЕДЕННЯ

Вступ. Системи водовідведення є важливою складовою населеного пункту. Для злагодженої роботи каналізаційної системи потрібні грамотні розрахунки, які дозволять визначити пропускну здатність каналізації і багато інших параметрів, серед яких важливе місце займають: розміри труби, ступінь наповнення даної системи, ухил прокладання труб та швидкість руху стічної води, що впливають на коректну роботу каналізації.

Аналіз публікацій підтверджує, що гідравлічний розрахунок можливо виконувати різними способами [1–2, 4–6, 10].

На загальний стан комунального господарства й екологічні обставини в населеному пункті суттєво впливає якість роботи системи водовідведення. Надійність відведення стічної води залежить від правильного розрахунку та якості прокладання каналізаційних труб. Тому від того, наскільки раціонально буде запроектована водовідвідна мережа та підібраний матеріал труб залежить ціна, яку платять населення за воду та стоки. При проектуванні або реконструкції систем водовідведення

необхідно враховувати можливість правильного прокладання нової або заміни існуючої водовідвідної мережі з застосуванням сучасних матеріалів труб.

Мета і завдання. Розроблення науково обґрунтованих пропозицій щодо вибору таблиць гідравлічного розрахунку каналізаційної мережі на прикладі системи водовідведення міста в центральній частині України.

Результати дослідження. Відведення стічних вод здійснюється, як правило, трубами самопливом. Гідравлічний розрахунок мережі водовідведення потрібен для визначення діаметрів труб при забезпеченні розрахункових витрат стічної води та ухилів мережі. Питанню гідравлічного розрахунку приділялося багато уваги, проте порівняння різних методів і таблиць для розрахунку не проводилося, і чітких рекомендацій щодо використання тих чи інших таблиць немає. Тому дане питання залишається відкритим і потребує дослідження.

Для практичних розрахунків обрано місто, яке розташоване у центральній частині України на берегах річки (рис. 1).