

МАШИНИ, ОБЛАДНАННЯ ТА МАТЕРІАЛИ

УДК 621.891:622.276.05

РОЗРОБЛЕННЯ ОБЛАДНАННЯ ДЛЯ ДОСЛІДЖЕННЯ ВУЗЛІВ ТЕРТЯ, ЩО ПРАЦЮЮТЬ ПРИ ЗВОРотно-ПОСТУПАЛЬНОМУ РУСІ

С.І. Гладкий, С.П. Палажченко

ІФНТУНГ; 76019, м. Івано-Франківськ, вул. Карпатська 15; тел. (0342) 727101,
e-mail: h l a d k y 6 5 6 5 @ g m a i l . c o m

Проаналізовано сучасні тенденції щодо застосовуваного обладнання для вивчення явищ тертя і зношування при зворотно-поступальному русі. Вказано на необхідність розроблення пристроїв, в яких реалізується зворотно-поступальний рух елементів трибоспряження з можливістю створення нормального навантаження між ними за заданим законом, який відповідає умовам експлуатації. Розроблене дослідне обладнання дасть змогу більш достовірно та інформативно відтворити процеси тертя і руйнування вузлів, що працюють при зворотно-поступальному русі.

Ключові слова: пари тертя, матеріали, зношування.

Проанализированы современные тенденции в области использования оборудования для изучения явления трения и изнашивания при возвратно-поступательном движении. Показана необходимость разработки устройств, в которых реализуется возвратно-поступательное движение элементов трибоспряжения с возможностью создания нормальной нагрузки между ними по закону, соответствующему условиям эксплуатации. Разработанное исследовательское оборудование позволит более информативно воссоздавать процессы трения и разрушения узлов, работающих при возвратно-поступательном движении.

Ключевые слова: пары трения, материалы, износ.

Analyzed current trends in the use of equipment for the study of the phenomena of friction and wear in reciprocating motion. The necessity of the development of devices that embody reciprocating elements tribomating with the ability to create the normal load between them by a given law which corresponds to the conditions. Developed research equipment will enable more informative to reconstruct the processes of friction and destruction of units operating in the reciprocating motion.

Keywords: friction pairs, materials, wear.

Вступ

Світова практика експлуатації нафтопромислового обладнання, машин та деталей свідчить, що загальна надійність їх значною мірою залежить від працездатності пар тертя (герметизатори, підшипники ковзання всіх видів, трансмісії), стану мастильних речовин і т.д. Тому науково-дослідні і практичні роботи, спрямовані на дослідження механізму тертя та зношування і розробки та впровадження високоефективних методик та обладнання для досліджень вузлів тертя машин, є актуальними. Це особливо важливо, коли необхідна надійна робота техніки, а виробництво оновлюється повільно.

У різних галузях народного господарства, особливо таких як нафтогазова промисловість, значна кількість деталей машин працює в умовах комплексної дії високих статичних і дина-

мічних навантажень у присутності абразиву і промивальної рідини під високим тиском. Важливим питанням оптимізації режимів буріння, видобутку нафти і газу є питання, пов'язані з підвищенням надійності і довговічності обладнання, його змінних вузлів і деталей. Швидкий вихід з ладу змінних деталей призводить до непередбачуваних зупинок обладнання, невинуватих матеріальних втрат, що суттєво впливає на ефективність роботи нафтогазопромислового комплексу

Стан проблеми

Проблема підвищення стійкості до зношування вузлів тертя, що працюють при зворотно-поступальному русі, під час їх проектування, виготовлення і експлуатації є актуальною. До окремих виробів, які потребують детального

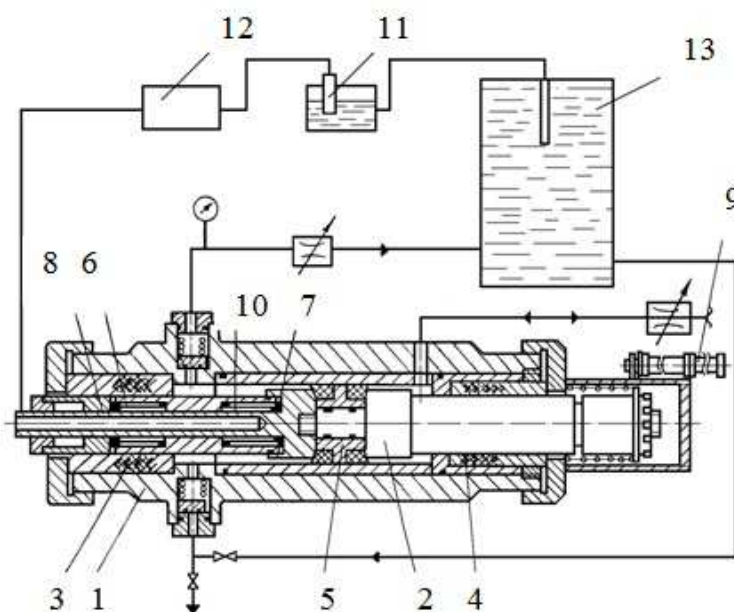


Рисунок 1 – Схема стэнда приставки для вивчення впливу корозійно-активних середовищ

вивчення, відносяться деталі гідравлічної частини насосів, плунжери і клапани різних агрегатів, елементи бурильної колони та багато інших.

Відсутні єдині методики випробувань вузлів тертя на зносостійкість, обладнання для прискорених випробувань, оцінки довговічності і підбору стійких до зношування матеріалів, що відповідають умовам роботи.

У ході досліджень за допомогою відповідної електронної апаратури записують момент тертя, температуру поверхонь тертя зразків, температуру змащувального середовища, сумарне лінійне зношування тощо.

Для визначення причин і характеру зношування вузлів тертя, а також для підвищення їх довговічності значна увага приділяється дослідженню процесів зношування їх поверхонь за допомогою спеціальних лабораторних стэндів та установок з моделювання умов роботи різних вузлів.

Відоме з літературних джерел обладнання для досліджень зношування вузлів, що працюють при зворотно-поступальному русі, умовно можна поділити на дві групи [1]. До першої можна віднести установки для комплексних динамічних випробувань, які імітують роботу пар тертя в реальних агрегатах і одночасно дозволяють вивчати температурний режим, тертя, герметичність та інші параметри. Вони споряджені складними системами забезпечення і вимірювання великої кількості досліджуваних характеристик.

До другої групи установок можна віднести обладнання для вирішення певних задач. Не надто складні та універсальні, ці пристрої забезпечують виконання конкретних завдань.

В науково-дослідницькій практиці під час вивчення питань тертя і зношування в машинах, знаходять застосування різні методи і машини тертя [2-5].

Стосовно зворотно-поступального руху, відомий стэнд для випробувань зворотно-поступальних пар тертя нафтопромислових насосів у корозійних середовищах [6], машини тертя для дослідження характеристик трибоспряжень при зворотно-поступальному переміщенні [7]; пристрій для дослідження матеріалів на тертя та зношування [8]; машини тертя [9, 10] тощо.

Стэнд (рис. 1) [11] призначений для вивчення впливу корозійно-активних середовищ на характер і механізм зношування натурних деталей ущільнюючих пристроїв робочих органів насосів в лабораторних умовах.

Стэнд-приставка має замкнену циркуляційну систему і гідравлічно зв'язаний з насосом 14Т, що працює на технічній воді та складається із гідроциліндра 1 із двоступінчастим штоком 2, який герметизується з двох сторін випробуваними ущільненнями 3,4. Між ступенями штока 2 встановлюється поршень 5, що ділить робочу камеру гідроциліндра на дві порожнини, одна з яких з'єднана трубопроводом через дросель з циліндровою камерою насоса 14Т, інша – через всмоктуючі нагнітаючі клапани з ємкістю, заповненою випробувальним корозійно активним середовищем. Найбільший тиск нагнітання (до 50 МПа) створюється співвідношенням діаметрів ступенів штока 1. Сумарні сили тертя вимірюються двома датчиками 6, 7 встановленими коаксіально до штока 8. Кожен із датчиків призначений для окремої реєстрації сумарних сил тертя у процесі нагнітання. Переміщення штока визначається за допомогою індуктивного датчика переміщення 9. Стан робочої поверхні втулки 10, яка зазнає корозійно-механічного зношування, оцінюється за зміною в часі електродного потенціалу металевої поверхні тертя та вимірюється за допомогою електрода порівняння 11 і випробовуваною поверхнею 8, які підключені до клем високо-

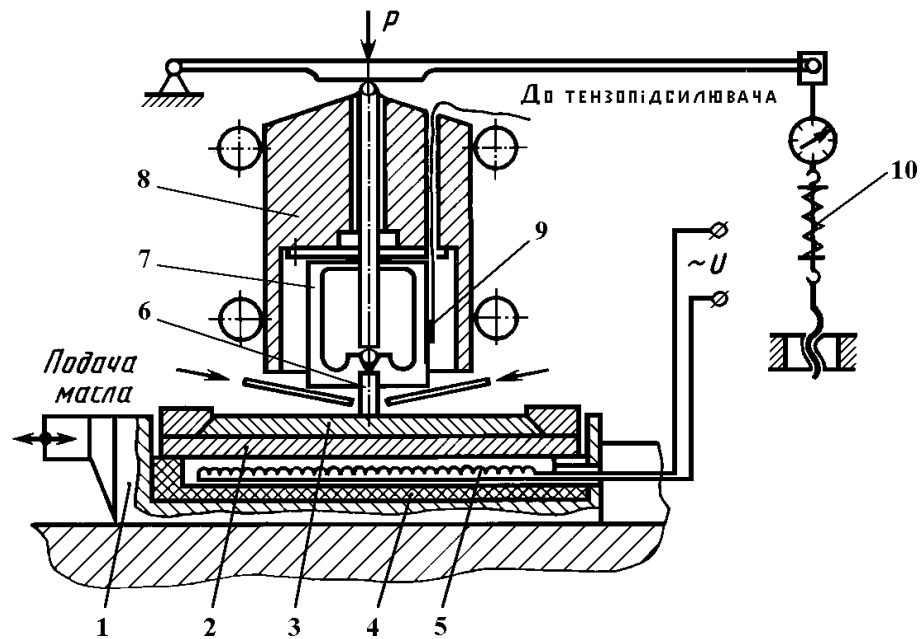


Рисунок 2 – Вузол тертя машини зворотно-поступального руху

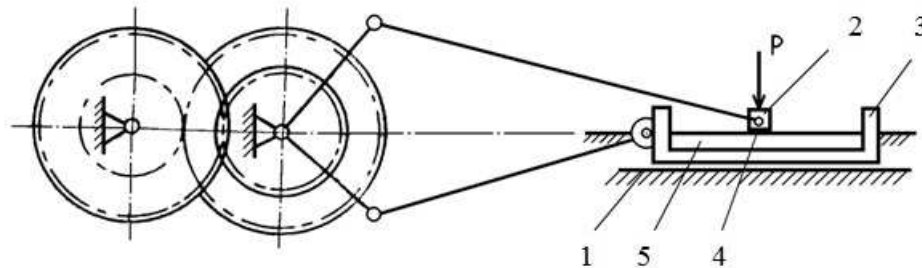


Рисунок 3 – Схема машини тертя

омного вимірювального приладу 12. Електролітичний контакт між електродом порівняння 11 і випробуваним корозійно-активним середовищем виникає завдяки гідравлічному зв'язку між камерою гідроциліндра та ємкістю 13.

Вплив процесу набрякання матеріалу випробуваних манжет при оцінці зношування досліджують на зразках 14, поміщених у спеціальну камеру 15 на нагнітаючому трубопроводі стенда – приставки.

Вузол тертя машини зворотно-поступального руху [12] (рис. 2) складається з повзуна 1, який має можливість переміщення по напівциліндричній направляючій і приводиться в рух кривошипно-шатунним механізмом. Нижній зразок 2 закріплено на платформі 3, ізолюваній від тіла повзуна плитою 4 з азбоцементу. Нагрівальний пристрій 5, вмонтований між платформою і плитою, дає змогу нагрівати зразок до 350°C .

Верхній зразок закріплено в гнізді силовимірювальної балки 7, яка жорстко з'єднана з головкою 8, що переміщується вздовж направляючих. Силу тертя по довжині ходу зразка реєструють за допомогою високотемпературних резисторів 9, приварених на пружних елементах силовимірювальної балки. Навантажують зразок важільним механізмом 10. У процесі ви-

пробування вимірюють силу тертя і характер її зміни по довжині ходу зразка, температуру поблизу місця контакту зразків, частоту руху нижнього зразка.

Машина тертя (рис. 3) складається із станини 1, встановлених на ній тримачів 2, 3 відповідно зразка 4 і контрзразка 5. Приводи зворотно-поступального руху тримачів виконані у вигляді кривошипно-шатунних механізмів. Осі кривошипів кінематично з'єднані через зубчасті колеса і розміщені в площині, що проходить через поверхню тертя контрзразка.

У режимі знакозмінного тертя ковзання шляхом стабілізації швидкості ковзання машина тертя дозволяє реєструвати параметри відносного переміщення зразка 4, сили тертя, що виникають у контакті зразка і контрзразка, а також їх зношування.

Параметри трибовзаємодії, такі як коефіцієнт тертя, температура, зношування в процесі знакозмінного тертя при стабілізації критерію теплостійкості, дозволяють одержати машини тертя для дослідження характеристик трибоспряжень при зворотно-поступальному русі (рис. 4). Машина містить основу 1, встановлений на ньому контрзразок 2, привод його переміщення у вигляді кривошипно-шатунного механізму з циліндричного тримача 4 до зразка 5.

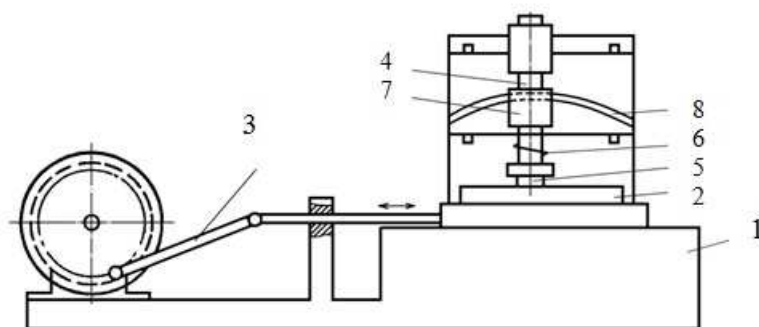


Рисунок 4 – Машина тертя для дослідження характеристик трибоспряжень при зворотно-поступальному русі

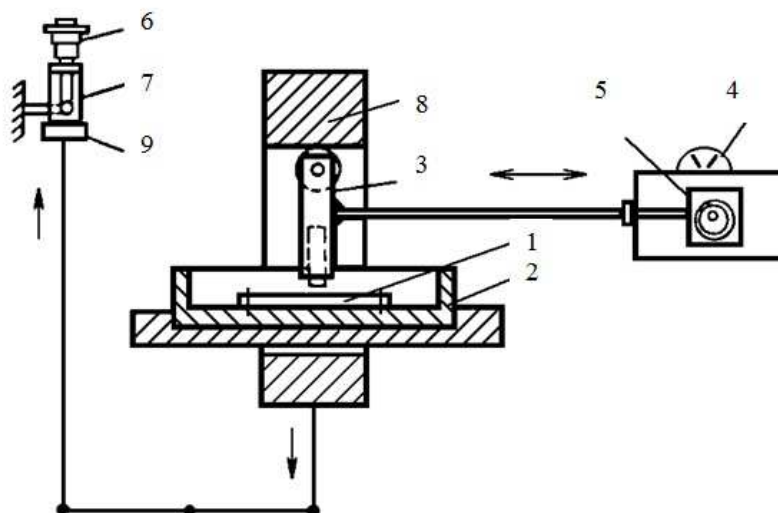


Рисунок 5 – Схема пристрою для дослідження зношування деталей при зворотно-поступальному русі

Швидкість переміщення контрзразка 2 змінюється за складним періодичним законом. Для забезпечення постійності критерію теплостійкості передбачено вузол навантаження, що дозволяє змінювати питоме навантаження на зразок 5 за таким законом, щоб критерій теплостійкості, який являє собою добуток питомого тиску на швидкість ковзання, був постійним на більшій частині шляху тертя. Вузол навантаження виконаний у вигляді відтарованої пружини 6, встановленої з можливістю переміщення вздовж осі циліндричного тримача 4 зразка 5 втулки 7.

На тримачі контрзразка 2 жорстко закріплена стійка з кулачком 8, який взаємодіє з роликом, закріпленим на втулці 7. Від кулачка відтарована пружина 6 отримує додаткове стиснення, закон зміни якого синхронізовано з переміщенням зразка 5, а, значить, і з швидкістю ковзання.

За допомогою пристрою (рис. 5), що забезпечує змінний контакт, вимірюють температуру середовища, зношування поверхонь, які труться при зворотно-поступальному русі. Нерухомий зразок 1 поміщається в резервуар 2, наповнений рідиною. Другий рухомий зразок закріплений в тримачі 3, що опирається на ролик. Зворотно-поступальний рух тримачеві надає двигун 4, з'єднаний з ним кривошипно-повзунним меха-

нізмом 5. Навантаження створюється силовим циліндром 6, шток якого зв'язаний із станиною пристрою і корпусом, і через реверсивну деталь 7, тягу та важіль прикладається до обойми 8, що чинить, в свою чергу, тиск на ролик і тримач 3.

Між реверсивною деталлю 7 і тягою поміщено давач сили 9, що дозволяє контролювати відповідність навантаження заданому значенню. Як задавач випробувального зусилля застосовується гідравлічний чи пневматичний циліндр мембранного типу, поршнева група якого має мінімальний коефіцієнт тертя.

Пристрій для дослідження матеріалів на тертя та зношування при зворотно-поступальному русі (рис. 6) [13] складається із електродвигуна 1, кулачка 2, платформи 3 з напрямними, смонтованої для робочого середовища 4, кріплення 5 для контрзразка 6; робочого зразка 7, навантаження 8, котушки індуктивності 9, магнітопроводу 10, змінних наконечників 11, амперметра, трансформатора, лічильника циклів навантаження, генератора сигналів, осцилографа, пристрою для вимірювання коефіцієнта тертя, важелів передачі руху 12 і навантаження 13, мікроскопа 20, фотокамери 21, комп'ютера для відображення частотної характеристики та поверхні робочого зразка (позиції 20, 21 на рисунку 6 не вказано).

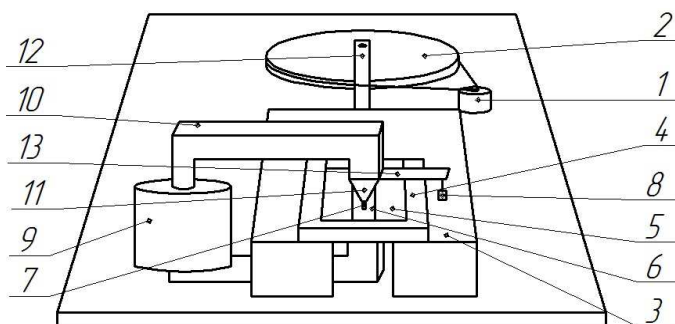


Рисунок 6 – Схема пристрою для дослідження матеріалів на тертя та зношування при зворотно-поступальному русі

Електродвигун 1 винесено за межі платформи 3, кулачковий механізм 2 переміщує через важіль передачі руху 12 ємність для робочого середовища 4 з контрзразком 6 так, що можливо плавно змінювати швидкість від 0,05 до 0,5 м/с, а робочий зразок 7 розташований в змінному наконечнику 11 нерухомо.

Коефіцієнт тертя вимірюють за схемою, що зображена на рис. 7.

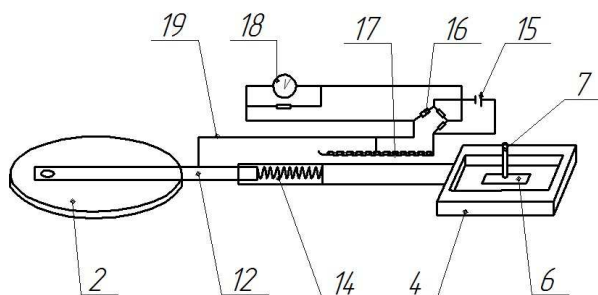


Рисунок 7 – Схема вимірювання коефіцієнта тертя

Пружина 17 сприймає опір, який виникає між робочим зразком 7 та контрзразком 6. Через потенціометр 19 опір передається на міст 16, а далі на відтарований прилад 18.

Ємність з контрзразком розташовують горизонтально, що дає можливість проводити експеримент в змащувальних, корозійних середовищах та в повітрі. Контрзразок являє собою прозору скляну пластину з фотографічного скла, яка пропускає крізь себе світло без заломлення. Навпроти робочого зразка, через скло, вмонтовано об'єктив мікроскопу 20 (рис. 8), через систему лінз якого світло фокусується в фотокамеру 21 «Quick Cam Express» зі стандартним програмним забезпеченням для опрацювання та фіксації на екрані комп'ютеру і записування на електронні носії стану і якості поверхонь тертя. Ця система дає змогу контролювати умови тертя металевих поверхонь (робочого зразка) по «абсолютно» твердому контрзразку 6 (рис. 8), яким є електрично нейтральне скло. Оскільки після напрацювання на поверхні скла завжди залишається слід від металевого матеріалу, то можна зробити експрес-аналіз продуктів зношення, їх величин на металографічному мікроскопі.

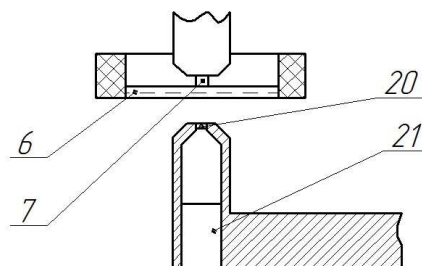


Рисунок 8 – Схема фотографування робочого зразка

В процесі тертя випромінюються акустичні хвилі, тому пристрій для дослідження матеріалів на тертя та зношування при зворотно-поступальному русі обладнаний акустичним мікрофоном для зняття частотної характеристики, що виводиться на екран комп'ютера за допомогою стандартної програми Spectrum LAB з можливістю запису на магнітні носії. Час нарощування окисних плівок супроводжується додатковою силою звуку, яка виглядає як підняття загальної частотної кривої по всій довжині звукового сигналу. У момент зриву окисної плівки з поверхні металу на середніх та високих частотах 10...20 кГц спостерігається сплеск частотної складової у вигляді піків. Технологія проведення експерименту значно спрощується за одночасного записування частотних даних та фотографування поверхні тертя.

Дослідження матеріалів на тертя та зношування при зворотно-поступальному русі здійснюють наступним чином: поверхню робочого зразка притирають на абразивній шкурці-мікронці, після чого промивають спиртом і зважують на аналітичних терезах АДВ-200 М з точністю до 10⁻⁴ грама. Далі робочий зразок 7 розміщують в змінному наконечнику 11 і встановлюють необхідне навантаження за допомогою важеля передачі навантаження 13. Змінний наконечник 11 закріплюють на магнітопроводі 10. Ємність для робочого середовища 4 заповнюють необхідною рідиною. Далі вмикають трансформатор 13, і за допомогою амперметра 12 встановлюють необхідну величину магнітного поля, за допомогою генератора сигналів 15 регулюють частоту поля, характер якої спостерігають на осцилографі 16. Вмикають привод зворотно-поступального руху 1, 2 та встановлюють необхідну швидкість. Зміни на по-

верхні тертя фіксують фотокамерою «Quick Cam Express» 21 з подальшим обробленням на комп'ютері. Отримання зображення поверхні робочого зразка на комп'ютері здійснюють за променем світла, що спрямовується від мікроскопа 20 Метам Р-1 «ЛЮ-МО», відбивається від поверхні робочого зразка і повертається до мікроскопу, а з нього до фотокамери з подальшим обробленням на комп'ютері. Одночасно за допомогою акустичного мікрофону записують частотну характеристику, яка виводиться на екран комп'ютера стандартною програмою Spectrum LAB з можливістю запису на магнітні носії. Знос вимірюють на мікроскопі способом позначок, які роблять мікротвердоміром ПМТ-3, до і після досліду, не розбираючи пристрій в процесі дослідження.

Перевагами даного приладу є можливість візуального спостереження трибологічних перетворень поверхні у динамічному режимі за допомогою мікроскопа і фотографування однієї з поверхонь тертя в момент проведення експерименту, можливість зміни магнітних властивостей в зоні тертя і змінання частотних характеристик процесу напруцювання.

До недоліків можна віднести складність конструкції, великі габарити і масу пристрою.

Інший пристрій для дослідження деталей на тертя при зворотньо-поступальному русі зображений на рис. 9 [14].

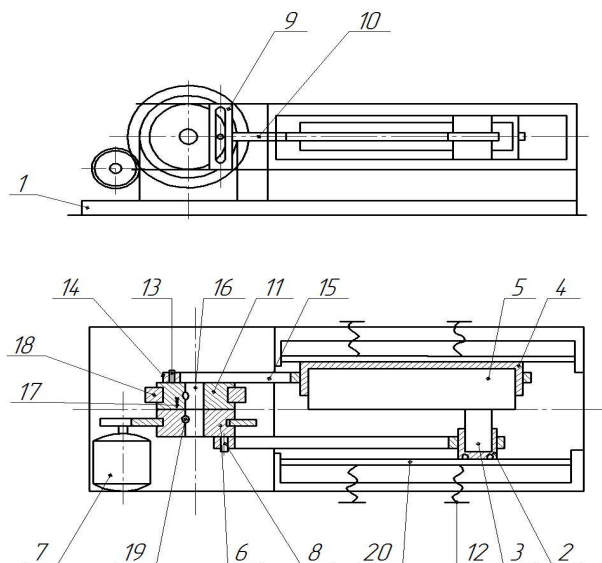


Рисунок 9 – Установа для випробування матеріалів на тертя

Установа для дослідження матеріалів на тертя має основу 1, встановлені на ній захват 2 зразка 3 і захват 4 контрзразка 5, механізм переміщення захвата зразка, включаючи колесо 6 з приводом обертання 7, палець 8, ексцентрично встановлений на колесі 6 шатун 9, в прорізи якого встановлено палець 8 і штовхач 10, з'єднаний з шатуном 9 і зв'язаний з захватом 2 зразка, механізм переміщення захвату контрзразка, що містить колесо 11, кінематично зв'язане з захватом 4 контрзразка і з приводом обертання 7 механізму переміщення захвата 2

зразка, і пристрій 12 для взаємного підтискання зразків.

Установа має додатковий палець 13, додатковий шатун 14, в прорізи якого розміщено додатковий палець, і додатковий штовхач 15, закріплений на додатковому шатуні і зв'язаний з захватом 4 контрзразка. Колеса 6, 11 механізмів переміщення захватів встановлені на спільній осі 16. Додатковий палець 13 встановлено ексцентрично на колесі 11 механізму переміщення захвата контрзразка.

Пристрій для випробування матеріалів на тертя має фіксатор 17 для з'єднання коліс 6, 11 одне з одним.

Колесо 11 встановлено на основі 1 на опорі 18. Обертання на колеса 6, 11 від привода 7 передається через пару зубчастих коліс 19, 20. Якщо фіксатор 17 не застосовують, то колеса 6, 11 зв'язують з валом шпонками. За наявності фіксатора 17 шпонки видаляють. Пристрій для взаємного підтискання зразків виконано у вигляді гвинтових пресів 12 з площинами для руху захватів 2, 4. При цьому захвати мають можливість переміщення відносно відповідних штовхачів 10, 15 перпендикулярно до напрямку руху штовхачів.

Пристрій працює наступним чином. При ввімкненому фіксаторі 17 або за наявності шпонок 21 вмикають привод 7 і приводять в обертання колеса 6, 11 в одному напрямку і з однаковою швидкістю. Пальці 8, 13 переміщують шатуни 9, 14, які через штовхачі 10, 15 переміщують зворотньо-поступально захвати 2, 4. В зображеному на рисунку 2.5 варіанті пальці встановлено діаметрально протилежно одне відносно одного, тому переміщення зразків будуть взаємно протилежними. Зразки підлягають тертю при циклічній зміні інерційних сил від ваги зразків. Для зміни величини зміщення діаграм переміщення зразків по фазі короткочасно вмикають фіксатор 17, що при відсутності шпонок, дає взаємний поворот коліс по куту в площині обертання. При цьому змінюється розташування зони контакту зразків на поверхні зразків і величина взаємного зміщення зразків. При синхронному обертанні пальців 8, 13 зразки переміщуються без взаємного зміщення, діють тільки інерційні сили без тертя. Зусилля підтискання зразків задають пресами 12.

Установа забезпечує дослідження процесу тертя в нових умовах – при дії циклічних інерційних навантажень на зразках. Це збільшує об'єм інформації при дослідженні взаємодії рухомих елементів механізмів, які труться.

Ще один пристрій для дослідження деталей на тертя при зворотньо-поступальному русі зображений на рис. 10 [15].

Пристрій містить основу 1. Зразок 2 співвісно закріплений горизонтально на тензобалках 3 кута вимірювання, виконаного у вигляді датчиків тертя 4. Контрзразки 5 встановлені в тримачах 6, зв'язаних за допомогою каретки з механізмом зворотньо-поступального руху (не показаний). Один з тримачів 6 зв'язаний з механізмом навантаження 8, виконаним у вигляді тарованої пружини 9 з регулятором 10, а другий

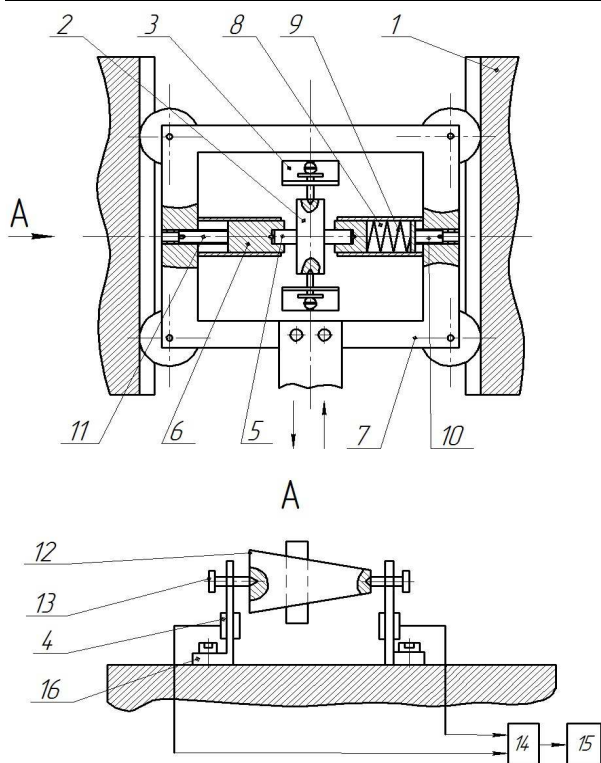


Рисунок 10 – Прилад для дослідження матеріалів на тертя та зношування

за допомогою притиска 11 жорстко закріплений відносно каретки 7. Зразок 2 виконаний з двома аксіально розташованими на ньому в вертикальній площині робочими поверхнями тертя зі змінною висотою вздовж його довжин (в напрямі зворотно-поступального руху контрзразків 5). Контрзразки 5 співвісні і перпендикулярні до аксіальних робочих поверхень зразка 2, який закріплено горизонтально на тензобалках 3 по двох протилежних торцевих поверхнях 12 (наприклад, шляхом центрувальних отворів вздовж осі зразка 2, які взаємодіють з регуляторами 13 підтискання тензобалок 3).

Датчики 4 підключені до електронного підсилювача 14 і осцилографа 15. Тензобалки 3 жорстко встановлені на основі 1 з можливістю

переміщення в залежності від розміру зразка 2 шляхом упорів 16 тензобалок 3.

У ході проведення досліду зразок 2, що має бокові робочі поверхні з заданою змінною висотою, закріплюється співвісно горизонтально до торцевих поверхонь 12 на регуляторах 13 тензобалок 3, які встановлюються на основі 1 за допомогою упорів 16. Контрзразки 5 притискаються до зразка 2 з необхідним тиском за допомогою притискача 11 і пружини 9 з регулятором 10 механізму навантаження 8. Потім від привода зворотно-поступального за допомогою каретки 7 контрзразки 5 приводяться в рух.

Сила тертя, що виникає вздовж аксіальних робочих поверхонь тертя зразка 2, діє на тензобалки 3 з датчиками 4, підключеними до електронного підсилювача 14 і осцилографа 15. Вибрана форма робочих поверхонь зразка 2 забезпечує необхідний змінний впродовж робочого циклу тиск. При цьому змінна висота зразка 2 вздовж його довжини визначається в залежності від необхідного тиску, відповідному до кожного моменту циклу переміщення контрзразки по зразку в модельованому натурному вузлі тертя.

Перевагами даного приладу є спрощення досліджень шляхом використання зразка з робочими поверхнями змінної висоти, збільшення точності визначення триботехнічних характеристик шляхом кріплення зразка до вузла вимірювання по його торцях за допомогою співвісних тримачів, що розташовуються в напрямі зворотно-поступального переміщення зразка. Недоліком пристрою є складність конструкції і виготовлення.

Ще один пристрій для дослідження матеріалів на тертя та зношування при зворотно-поступальному русі зображено на рис. 11 [16].

Прилад містить корпус 1, бак 2 для робочої рідини, фільтр 3, насос 4 з дроселем, дросель 6 з золотником, систему 7 керування, гідроциліндр 8 зі штоком, клиновий механічний перецьорювач 9, з'єднаний пружним елементом 10 зі штоком гідроциліндра 8, тримач 11 елемента 12 пари тертя, привод зворотно-поступального руху тримача 11, виконаний у вигляді гідроци-

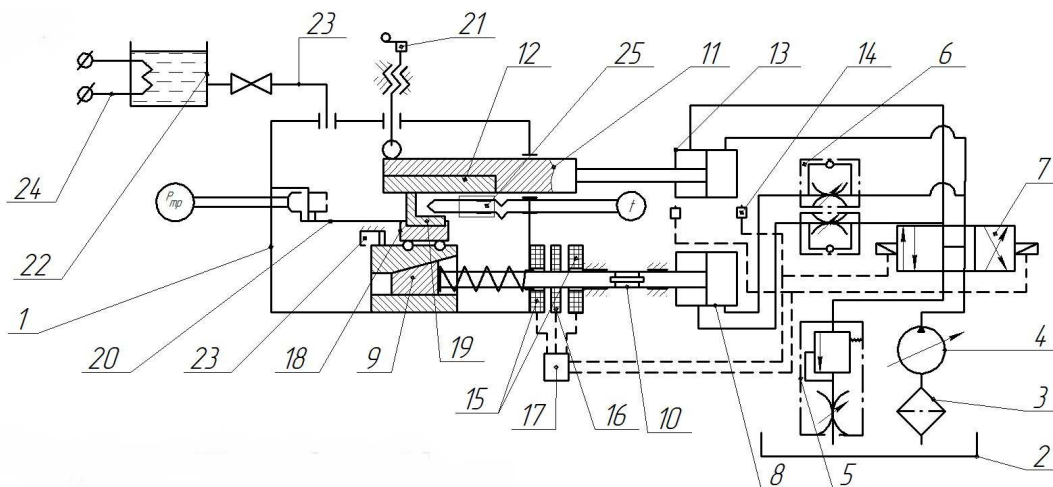


Рисунок 11 – Пристрій для дослідження пари тертя на зношування при зворотно-поступальному русі

ліндра 13 зі штоком, кінцеві вимикачі 14 довжини ходу тримача 11, з'єднані зі штоком гідроциліндра 13, два електромагніти 15, нерухомо встановлені в корпусі 1, розміщений між електромагнітами 15 електродит 16, жорстко встановлений на штоці гідроциліндра 8, електричний перетворювач 17, який електрично зв'язаний з електромагнітами 15 і кінцевими вимикачами 14 довжини ходу тримача 11, тримач 18 елемента 19 пари тертя, зв'язаний з ним вимірювач 20 сили тертя, запобіжник 21, призначений для попередження прогину тримача 11, бак 22 для середовища дослідження з магістраллю 23 і нагрівачем 24, термопару 25, встановлену в елементі 19 пари тертя і призначену для реєстрації температури.

Пристрій працює наступним чином. Із бака 2 через фільтр 3 регульованим насосом 4 робоче середовище подають в систему 7 керування, звідки направляють в праву порожнину гідроциліндра 13 привода тримача 11 елемента 12 пари тертя і праву порожнину гідроциліндра 8. Цим самим забезпечується зустрічний взаємозалежний рух елементів 12 і 19 пари тертя. Рух робочого середовища регулюється насосом 4 і частотою спрацювання кінцевих вимикачів 14, завдяки яким встановлюється відповідна даній зміні тиску довжина ходу тримача 11. При цьому величина тиску регулюється дроселями 5 і 6. Потім при переміщенні штока гідроциліндра 13 спрацьовує один з кінцевих вимикачів 14, який подає сигнал в електричний перетворювач 17, де сигнал перетворюється до необхідної величини і з заданими параметрами сили струму і тривалості подається на електромагніти 15 і 16. Відтак, змінюючи полюсність, силу струму і тривалість електричного сигналу, отримують то сумування, то віднімання тиску притискання елементів 12 і 19 пари тертя. Далі шток гідроциліндра 8, переміщуючись вліво, долає силу пружності пружного елемента 10, торкається штока клинового механічного перетворювача 9, приводить його в рух і перетворює поступальний рух штока в зусилля притискання елемента 19 до елемента 12 пари тертя. Для створення додаткового зусилля притискання електромагніт 16 притягується або відштовхується від електромагнітів 15. Силу тертя реєструють за показами вимірювача 20 сили тертя, а температуру – за допомогою термопари 25. Середовище для змащування елементів 12 і 19 подають з бака 22 по магістралі 23.

Перевагою даного приладу є те, що з метою підвищення достовірності і точності досліджень, збудник циклічного змінного навантаження виконаний у вигляді гідроциліндра зі штоком і клинового механічного перетворювача зі штоком, зв'язаним за допомогою пружного елемента зі штоком гідроциліндра. Пристрій має кінцеві вимикачі, призначені для обмеження довжини ходу тримача елемента пари тертя, зв'язаного з приводом, і підключеними до системи керування і збудником, і трьома електромагнітами. Один з електромагнітів встановлено на штоці клинового механічного перетворювача, два інших – на корпусі і з'єднані з електри-

чним перетворювачем, який, в свою чергу, з'єднаний з кінцевими вимикачами. Недоліком даного приладу є складність конструкції.

На сьогоднішній день в області трибологічних досліджень, на жаль, не існує загальноприйнятних норм, що стосуються вимірювань сили тертя і зносу, форми і розмірів зразків, не має і норм, що стосуються дослідницьких машин [17].

Очевидно, що стенди і установки подібного типу повинні бути оснащені комп'ютерними системами управління, замірювання досліджуваних параметрів і оперативної обробки одержуваних даних.

При експлуатації машин і механізмів значна кількість трибологічних систем із зворотно-поступальним переміщенням працюють в умовах, за яких нормальне навантаження змінюється за складними багатоекстремальними законами. В деяких з них [18, 19] закон навантаження залежить від напрямку переміщення. В більшості випадків величина зношування пов'язана з нормальним навантаженням складними степеневими залежностями. Оскільки теплові процеси в таких трибологічних системах нестаціонарні, а вплив їх на наслідки трибовзаємодії суттєвий, стає очевидним, що теоретичний розрахунок величини зношування і коефіцієнту тертя складний.

У зв'язку з цим стає актуальною задача фізичного моделювання трибологічних систем шляхом створення пристроїв, в яких реалізується зворотно-поступальний рух елементів трибоспряження з можливістю створення нормального навантаження між ними за заданим законом, який відповідає умовам експлуатації.

Шляхи вирішення

Для дослідження матеріалів на тертя і зношування при зворотно-поступальному русі розроблено пристрій [8] і одержано патент України на винахід.

На рис. 12 показана схема пристрою, який складається з корпусу 1, повзуна 2 із зразками 3 і 4, утримувачів 5 і 6 контрзразків 7 і 8 вузлів навантаження, що складаються з тягарів 9, 10, триплечих важелів регулювання 11 і 12 і тяг 13, 14. Важелі регулювання 11 і 12 закріплені на корпусі 1 шарнірно і взаємодіють через плечі 15, 16, 17 і 18, 19, 20 з утримувачами 5 і 6, вантажами 9 і 10 і тягами 13 і 14 відповідно.

Тяги 13 і 14 шарнірно з'єднані з навантажувальним повзуном 21, який рухається вздовж циліндричних напрямних 22, 23. Привод пристрою складається з електродвигуна 24, пасової передачі 25 і варіатора 26. Зворотно-поступальний рух повзуна 2 здійснюється кривошипно-шатунним механізмом, що складається з кривошипа 27, який обертається від варіатора 26, і шатуна 28. Повзун 2 переміщується в напрямних 29 корпусу 1 і виконаний з різьбовою упорною втулкою 30 і пружиною 31, яка забезпечує плавність ходу повзуна 2. Зворотно-поступальний рух навантажувального повзуна 21 забезпечує кулачок 32, розміщений на осі криво-

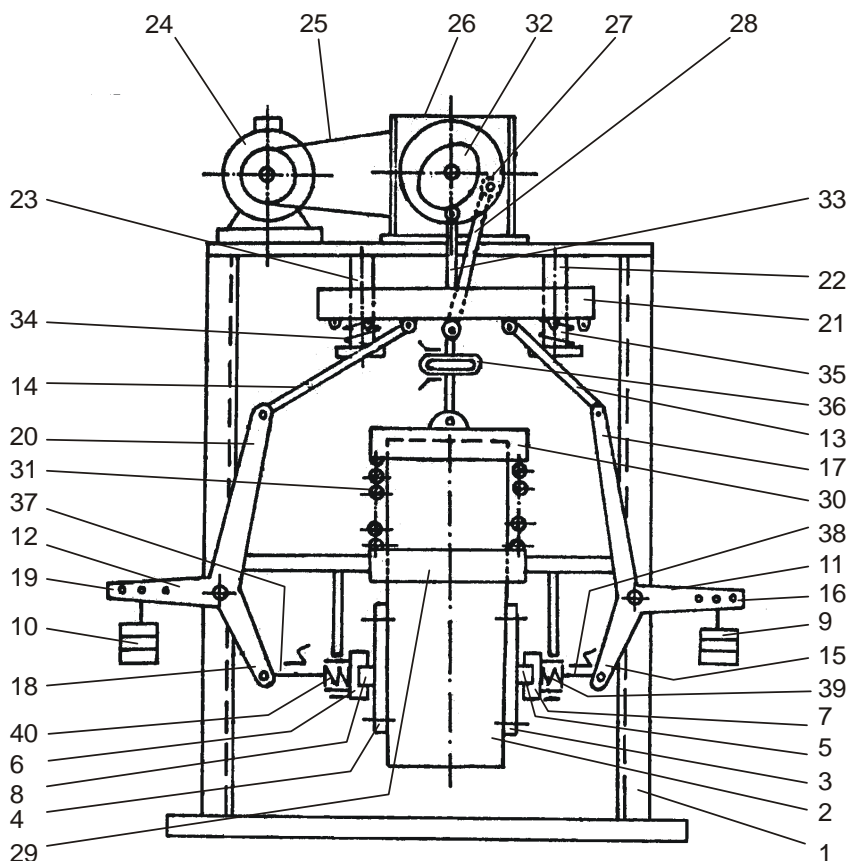


Рисунок 12 - Пристрій для дослідження матеріалів на тертя і зношування при зворотно-поступальному русі

шипа 27, що взаємодіє з повзуном через штовхач 33. Силоне замикання привода переміщення навантажувального повзуна здійснюється пружинами 34, 35. Вузол 36 вимірювання сили тертя виконаний у вигляді диференційного манометра з наклеєними на ньому тензодавачами, які під'єднані до вимірювальної апаратури (на схемі не показано). Вузли 37 і 38 вимірювальної сили виконані у вигляді силівимірювальних балок з тензодавачами і з'єднані з утримувачами 5 і 6 через пружини 39, 40.

Пристрій працює наступним чином. Відповідним чином підготовлені зразки 3,4 закріплюються на повзуні 2. З ними в контакт вводяться контрзразки 7, 8, які закріплені в утримувачах 6 і 7. Нормальне навантаження створюється вузлами навантаження шляхом встановлення на плечах 16 і 19 тягарів 9, 10. Величина навантаження буде залежати від маси тягарів 9,10 і місця їх закріплення на плечах 16, 19. Обертовий рух від двигуна 24 через пасову передачу 25 передається на варіатор 26. На тихохідному валу закріплений кривошип 27, який через шатун 28 забезпечує зворотно-поступальне переміщення повзуна 2, що закріплений в напрямній 29. Амплітуду переміщення повзуна 2 можна регулювати зміною радіуса кривошипа 27. Переміщення повзуна 2 із закріпленими на ньому зразками 3, 4 забезпечує їх рух відносно контрзразків 7, 8. На одному валу з кривошипом 27 закріплений кулачок 32, який через штовхач 33 забезпечує зворотно-поступальне

переміщення навантажувального повзуна 21. Повзун 21 рухається вздовж напрямних 22 і 23 паралельно повзуну 2. Навантажувальний повзун 21 через тяги 13 і 14, які закріплені на ньому шарнірно, взаємодіє з плечами 17 і 20 важелів регулювання 11 і 12. Величина плечей 17 і 20, тяг 13, 14 і місце їх закріплення на навантажувальному повзуні 21 визначають поворот важелів 11 і 12. При цьому контрзразки 7 і 8, які через пружини 39, 40 і вузли 37, 38 зв'язані з важелями 11 і 12, з різною нормальною силою притискаються до зразків 3 і 4. Зміна профілю кулачка 32, величини ланок 13, 14, 17 і 20 і місця закріплення тяг 13 і 14 на повзуні 21, дозволяє змінювати закон, за яким діє нормальне навантаження в досліджуваних парах тертя. Розміщуючи кривошип 27 і кулачка 32 на одному валу, дозволить узгодити закон зміни нормального навантаження з переміщенням в парі тертя, що дозволить моделювати значну кількість трибоспряжень машин і механізмів. При випробуваннях пристрій дає змогу реєструвати нормальну силу за допомогою вузлів 37 і 38 і силу тертя вузлом 36. При від'єднанні тяг 13 і 14 від повзуна 21 можливі випробування матеріалів на тертя і зношування при постійному нормальному навантаженні в парах тертя 3 – 5 і 4 – 6.

Позитивний ефект від використання даного пристрою обумовлюється можливістю моделювання широкого класу трибоспряжень зворотно-поступальним переміщенням і склад-

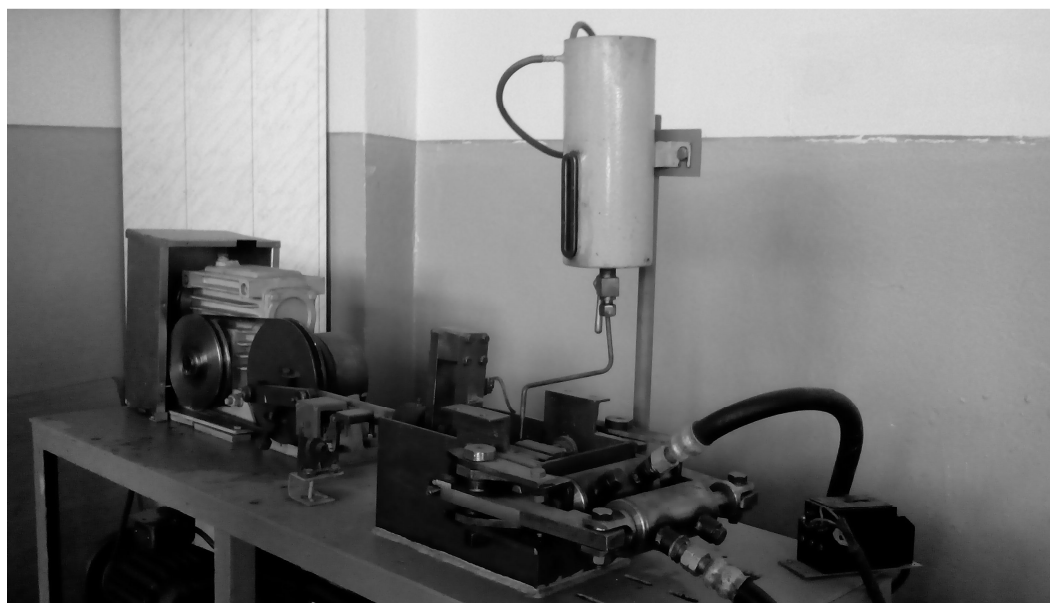


Рисунок 13 – Загальний вид станда

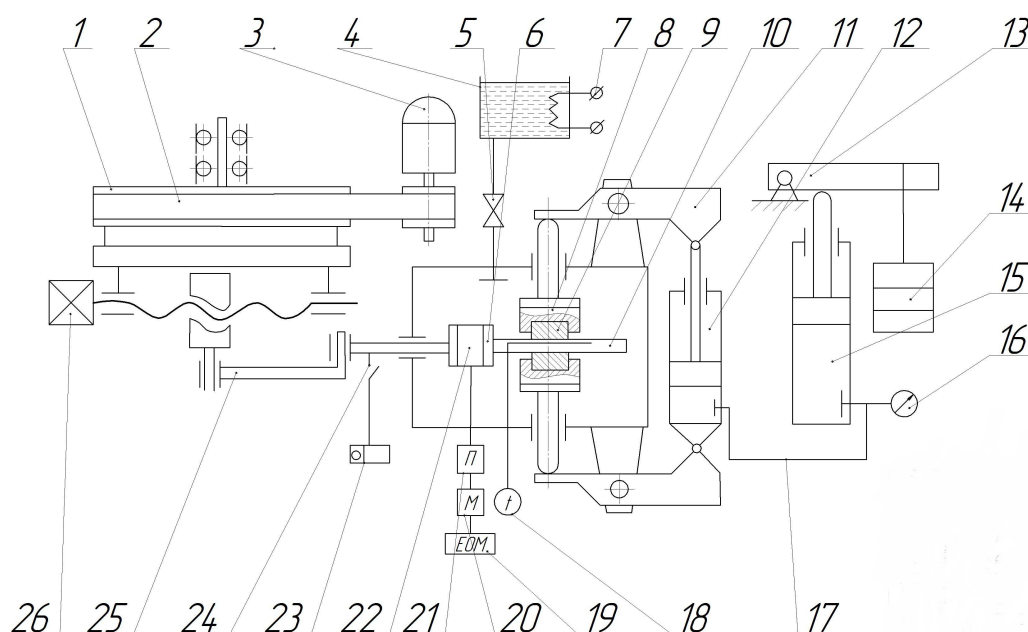


Рисунок 14 – Схема розроблюваного станда

ним законом зміни нормального навантаження між елементами трибоспряжень.

Тільки в лабораторних умовах на спеціальних стендах можна вивчати окремі складові тертя та взаємодію чинників між собою.

Розроблювані стенди для дослідження тертя і зношування повинні забезпечувати підтримання потрібного виду тертя (ковзання) між зразками при заданому виді руху (зворотно-поступальному) в зоні тертя і підтримувати відповідну швидкість та прискорення, враховувати величину тиску, вид навантаження.

Для наближення до натурних умов роботи (з врахуванням динаміки роботи досліджуваних пар тертя), стабілізації параметрів тертя та виявлення явищ, які супроводжують процес зно-

шування пари тертя типу ущільнення – шток, циліндр-плунжер розроблено і виготовлено стенд (рис.13). Загальна схема станда зображена на рис. 14.

Стенд дає змогу моделювати умови експлуатації пар тертя типу циліндр-плунжер, циліндр - поршень, ущільнення – шток тощо з урахуванням основних чинників зношування - швидкість ковзання, питомі тиски з різними законами зміни, наявність абразиву та ін.

Стенд для проведення лабораторних трибологічних досліджень складається з рами, привідної частини та системи нормального навантаження, подачі середовища випробування, контрольно-вимірювальних приладів та інформаційного забезпечення.

До привідної частини входять тримач 6 рухомого зразка 10 пари тертя, кривошипно-шатунний механізм 25, кривошип якого приводиться в обертання від двигуна 3 через клинопасову передачу (шків 1, клиновий пас 2). Регулювання довжини ходу зразка 10 здійснюється за допомогою гвинтової пари 26.

Система змінного нормального навантаження дозволяє створювати натурні умови роботи пари тертя і складається з силового гідроциліндра 15, шток якого через важіль 13 навантажується змінним вантажем 14, а поршень створює через магістраль 17, гідроциліндр 12, два симетрично розташованих тримача 8 металеві нерухомі зразки 8, нормальне навантаження на рухомий зразок 10.

Гідроциліндр 12 через коромисло 11 чинить постійне навантаження на рухомий зразок.

Система подачі середовища випробування складається з бака 4, який магістраллю з'єднаний через вентиль 5 із ванною та тена для підігріву флюїду 7.

Система контролю-вимірювальних пристроїв та інформаційного забезпечення дає можливість контролювати: тиск масла в магістралі 12 (за допомогою взірцевого дифманометра 16); кількість подвійних ходів рухомого зразка 10 (за допомогою кінцевого вимикача 24 та лічильника імпульсів 23); температуру в зоні тертя (за допомогою термопари 18, встановленої в рухомому зразку). Встановлена тензометрична балка 22, сигнал з якої через тензометричний підсилювач 21 надходить на багатоканальний модуль введення аналогової інформації 20, дає можливість за допомогою ЕОМ 19 отримати інформаційно-числові параметри динаміки та інтенсивності процесу зношування досліджуваних пар тертя. Багатоканальний модуль введення аналогової інформації 20 призначений для послідовного опитування стандартних сигналів первинних перетворювачів (в т.ч. з тензометричного підсилювача), одержання відповідних цифрових відліків та реєстрації цифрової інформації у вигляді файлів в пам'яті персонального комп'ютера.

Функціонування багатоканального модуля введення аналогової інформації здійснюється у відповідності з командами процесора персонального комп'ютера в такій послідовності. На шині даних процесор формує номер первинного перетворювача, вихідний сигнал якого належить до оцифрування та реєстрації. Дешифратор адреси забезпечує перепускання інформації із шини даних персонального комп'ютера через пристрій передавання-приймання даних (ПП) до буферного регістру РГ. Вихідний сигнал обраного первинного перетворювача через аналоговий мультиплексор надходить до входу аналого-цифрового перетворювача (АЦП). За командою процесора на виході дешифратора адреси формується сигнал запуску аналого-цифрового перетворення. Після формування на виході АЦП сигналу закінчення перетворення та готовності вихідного цифрового коду напрямки руху даних через пристрій ПП змінюється, і одержаний цифровий відлік через пристрій

ПП надходить на шину даних персонального комп'ютера та зчитується процесором.

Висновки

Проаналізовано сучасні тенденції в галузі застосовуваного обладнання для вивчення явищ тертя і зношування при зворотньо-поступальному русі. Результат свідчить, що, як правило, за допомогою стендових установок вивчаються лише зовнішні ознаки видів зношування без глибокого аналізу умов їх виникнення. При цьому широкий спектр явищ, які супроводжують процеси тертя і руйнування, досліджуються в недостатньому об'ємі. Недоліками існуючих стендових установок є недостатня відтворюваність та інформативність методів, що покладені в основу досліджень.

Для наближення до натурних умов роботи (з урахуванням динаміки роботи досліджуваних пар тертя), стабілізації параметрів тертя та виявлення явищ, які супроводжують процес зношування вузлів типу ущільнення – шток, циліндр – плунжер тощо, обгрунтовано необхідність, розроблено і виготовлено стенд. Стенд дозволяє моделювати умови експлуатації з урахуванням основних чинників зношування – швидкість ковзання, питомі тиски з різними законами зміни, матеріалами зразків, кількістю подвійних ходів, наявністю абразиву та ін.

Конструкція стенда дозволяє проводити дослідження вузлів на зношування при зворотньо-поступальному русі експресно, тобто із забезпеченням автоматизації процесів вимірювання, реєстрації і обробки результатів вимірювань, за мінімальної витрати часу.

Література

- 1 Контактные уплотнения вращающихся валов / Г.А. Голубев, Г.М. Кунин, Г.Е. Лазарев, А.В. Чичинадзе. – М., 1976.
- 2 Костецкий Б.И. Трение, смазка и износ / Б.И. Костецкий. – К.: Техника, 1970. – 396 с.
- 3 Крагельский И.В. Трение и износ / И.В. Крагельский. – М.: Машиностроение, 1968. – 480 с.
- 4 Розсиберг Б.М. Исследование износоустойчивости чугунов при возвратно-поступательном движении / Б.М. Розсиберг // Вестник металло-промышленности. – 1939. – № 7. – С. 32-38.
- 5 Таманов П.И., Чемушкин А.С. Установка для исследования металлов на износ при возвратно-поступательном движении / П.И. Таманов, А.С. Чемушкин // Заводская лаборатория. – 1964. – № 5. – С. 613-614.
- 6 Терцунов В.А. Стенд для испытаний возвратно-поступательных пар трения нефтепромысловых насосов в коррозионных средах. Экспресс-информация / В.А. Терцунов // Машины и нефтяное оборудование. – 1985. – № 2. – С. 4-9.
- 7 А.с. 1578579 СССР, МКИ G 01 N 3/56. Машина трения для исследования характеристик трибоспрямлений при возвратно-поступательном перемещении / В.Я. Белоусов,

М.Й. Бурда, Б.Д.Малько, И.М. Богатчук (СССР). - № 442957/25; заявл. 27.06.88; опубл. 30.08.90, Бюл. №26. - 4 с.

8 Пат.21858 А Україна, МКИ G 01 N 3/56. Пристрій для дослідження матеріалів на тертя і спрацювання / Гладкий С.І., Бурда М.Й., Парайко Ю.І., Малько Б.Д. – № 95010002; заявл. 02.01.95; опубл. 30.04.98, Бюл. № 2. – 3 с.

9 Литвинов В.М. Повышение надежности нефтепромысловых насосов / В.М. Литвинов. – М.: Недра, 1978. – 191 с.

10 А.с. 1499179 СССР, МКИ G 01 N 3/56. Машина трения /Б.Д. Малько, М.Й. Бурда, И.М. Богатчук, Б.М. Середний (СССР). – № 4374082/25-28; заявл. 15.04.87; опубл. 20.03.89, Бюл. № 29. – 4 с.

11 Пат.2660756 Франция, МКИ G 01 N 33/30. Пристрій і спосіб оцінки параметрів мастильного матеріалу /Gautber Alain, Vardy Billts; Elftronсс (Франція). - № 9004500; опубл. 29.08.91.

12 Матвеевский Р.В. Смазочные материалы. Антифрикционные и противоизносные свойства. Методы испытаний: Справочник / Р.В. Матвеевский, В.Л. Лехиш, И.А. Буяновский. – М.: Машиностроение, 1989. – С. 23-24.

13 Пат.45574 Україна, МПК G 01 N 3/56. Пристрій для дослідження матеріалів на тертя та зношування при зворотно-поступальному русі / Свирид М.М., Кудрін А.П., Задніпровська С.М., Ловейко М.Г., Морозова І.В.; Національний авіаційний університет. – № u200908003; заявл. 29.07.2009; опубл. 10.11.2009, Бюл. № 21.

14 Пат.2472133 Российская Федерация, МПК G 01 N 3/56. Установка для испытания материалов на трение / Лодус Е.В., Павлович А.А.; Федеральное государственное бюджетное образовательное учреждение высшего профессионального образования «Санкт-Петербургский государственный горный университет». – № 2011119183/28; заявл. 12.05.2011; опубл. 10.01.2013.

15 Пат.1408297 СССР, МКИ G 01 N 3/56. Способ испытания материалов на трение и износ / Гулянский П.Г., Фоменко В.Н. - № 4175756/25-28; заявл. 06.01.1987; опубл. 07.07.1987, Бюл № 25.

16 Пат.1516881 СССР, МКИ G 01 N 3/56. Устройство для испытания пары трения на износ при возвратно-поступательном движении /Березанский С.А., Парайко Ю.И., Бурда М.И., Драгомирецкий Я.Н., Шендрик В.Н.; Ивано-Франковский институт нефти и газа. - № 4379155/25-28; заявл. 14.12.1987; опубл. 23.10.1989, Бюл. № 39.

17 Справочник по триботехнике: в 3 т. / [ред. М. Хебда, А.В. Чичинадзе]. – М.: Машиностроение, 1992. – Т.3: Триботехника антифрикционных, фрикционных и сцепных устройств. Методы и средства триботехнических испытаний. – 730 с.

18 А.с. 530232 СССР, МКИ G 01 N 3/56. Трибометр / В.Д. Довженко, Л.Д. Никифоров (СССР). - № 2003529/25; заявл. 11.03.74; опубл. 30.09.76, Бюл. № 36. – 3 с.

19 А.с. 1052926 СССР, МКИ G 01 N 3/56. Устройство для испытания материалов на трение и износ / Ю.А. Бабенков, Н.И. Бойко, Ю.А. Евдокимов (СССР). – № 3446553/25; заявл. 01.06.82; опубл. 07.11.83, Бюл. № 41. – 3 с.

*Стаття надійшла до редакційної колегії
03.11.15*

*Рекомендована до друку
професором **Артимом В.І.**
(ІФНТУНГ, м. Івано-Франківськ)
канд. техн. наук **Стефанишиним О.І.**
(Бориславська центральна база виробничого
обслуговування ПАТ «Укрнафта», м. Борислав)*