



УДК 621.436.13

## ДОСЛІДЖЕННЯ НАПРУЖЕНО-ДЕФОРМОВАНОГО СТАНУ ТОНКОСТІННИХ РАМОВИХ ПІДШИПНИКІВ СУДНОВИХ МАЛООБЕРТОВИХ ДИЗЕЛІВ

*Савчук В.П.*

*Херсонська державна морська академія*

*Деформації корпусу судна впливають на зміну геометричної осі колінчастих валів малооберткових суднових двигунів внутрішнього згоряння. Складність конструкції та умов навантаження підшипникових вузлів вимагає застосування сучасних програмних комплексів, що здійснюють чисельні розрахунки напружено-деформованого стану їх елементів.*

*Розроблено твердотільну модель підшипникового вузла та схему його навантаження. Проведено дослідження впливу зміни геометричної вісі рамової шийки колінчастого валу малооберткового суднового двигуна 8S80MC-C на напружено-деформований стан тонкостінних підшипників. Проведено числові розрахунки напружено-деформованого стану елементів підшипникового вузла, що демонструють збільшення максимальних напружень в матеріалі тонкостінного підшипника в 2,5 рази при величині максимально допустимого перекосу шийки колінчастого валу. Визначено необхідність впровадження оптимізації геометричної форми робочої поверхні підшипника.*

*Ключові слова: рамовий підшипник, колінчастий вал, скінчений елемент, напруження.*

**Вступ.** Відомо, що експлуатаційні деформації корпусу судна викликають вигин остову малооберткових дизелів (МОД), оскільки вони мають значну довжину й жорстко з'єднані з фундаментом судна. Деформація остову МОД в умовах плавання судна приводить до порушення точності взаємного розташування осей рамових підшипників і, як наслідок, до скривлення осі колінчастого вала й до просторових відхилень деталей, пов'язаних з цим. Зсув рамових підшипників фундаментної рами викликає нерівномірне їхнє навантаження й порушення умов контакту «вкладиш - шийка вала». Крім того, зі скривлення вісі колінчастого вала виникають перекоси поршнів у циліндрах, збільшується ймовірність ослаблення посадки елементів складеного вала. Збільшення зламів дійсної осі у вертикальній і горизонтальній площинах мають місце після зварювальних робіт корпусу судна в районі фундаменту дизеля [1]. Очевидно, відбувається деформація фундаментів дизеля й підшипників валопровода.

**Актуальність дослідження.** Відомо, що швидкість зношування підшипників, збільшується, якщо колінчастий вал сприймає додаткові пружні деформації через недостатню міцність фундаменту. У залежності від різного набору факторів умови роботи підшипників можуть значно відрізнятись, що безумовно буде відзначатися на їх терміні служби. Для визначення дійсного терміну служби стосовно умов експлуатації необхідно враховувати весь комплекс складних напружень, які сприймає колінчастий вал.

У теперішній час, недостає уявлення про процеси, що відбуваються у парі «вал - підшипник», компенсується системою планових оглядів, які пов'язані з простом судна. Більш точне уявлення може бути отримане за допомогою сучасних методів моделювання, поєднаних з безперервним моніторингом умов роботи підшипника. Сучасні методи моделювання дозволяють враховувати значну кількість факторів, наближаючи властивості моделі до властивостей реального об'єкту.

Фірма MAN B&W створила розширену версію програмного забезпечення, яке виконує оцінку робочих характеристик підшипників ковзання колінчастого вала. Останнім часом це програмне забезпечення використовувалося, щоб оптимізувати робочі характеристики товстостінних рамових підшипників двигунів серії S-MC/MC-C [2]. Конструкція вдосконаленого товстостінного корінного підшипника «flex-edge» (пружна крайка) (рис. 1) була введена на двигунах серії L/S-MC.

У товстостінній конструкції корпусу «flex-edge» є дві важливі особливості:

– деформація корпусу підшипника відбувається під впливом дотичних (тангенціальних) тиску в оболонці;



– крайка, що пружно деформується.

Той факт, що вищезгадане описане «прийняття компромісних рішень» між навантаженням на краю кормової частини й навантаженням на центральній частині підшипника є оптимальним, був доведений випробуваннями в підшипниках, які досліджувались на uszkodження з лівого борту крайки кормової частини [2]. Підшипники «flex-edge» тепер мали напрацювання з гарними результатами протягом декількох тисяч годин навпроти декількох сотень годин роботи зі старими стандартними конструкціями. У такий спосіб оптимізована конструкція підшипника була успішно випробована на найбільш навантаженому рамовому підшипнику й, тому, дизайн «flex-edge» був уведений як стандарт для всіх товстостінних підшипників на двигунах S/L-МС.

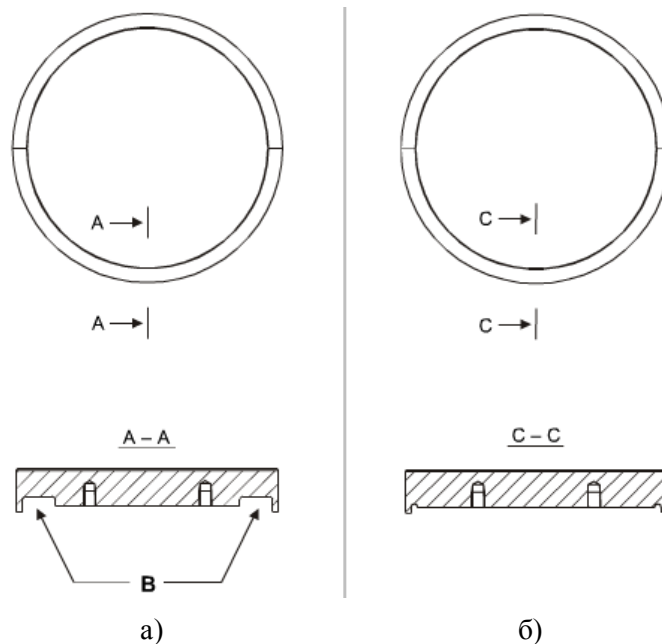


Рисунок 1 – Конструкція товстостінного рамового підшипника фірми MAN B&W:  
а – нова конструкція «flex-edge»; б – стара конструкція; В – кільцеві канавки на тильній стороні рамових підшипників

У конструкції тонкостінних підшипників колінчастих валів сучасних МОД не має можливості такого вдосконалення, а отже даний спосіб покращення їх НДС не може бути застосовано.

**Метою** проведення розрахунків є визначення впливу номінального режиму навантаження двигуна на напружений стан в матеріалі тонкостінних рамових підшипників. Характерною особливістю навантаження рамових шийок колінчастих валів ДВЗ є асиметричність прикладених сил.

**Результати дослідження.** Для дослідження впливу зміни геометричної осі колінчастих валів МОД на умови роботи тонкостінних рамових підшипників за допомогою чисельних розрахунків, було розроблено спрощену трьохвимірну модель підшипникового вузла на прикладі головного двигуна 8S80MC-C.

Розроблена твердотільна модель рамового підшипника двигуна 8S80MC, має наступні геометричні параметри [3]:

- діаметр шийки  $D_{ш} = 992$  мм;
- ширина шийки  $B_{ш} = 400$  мм;
- товщина вкладиша  $t = 20$  мм;
- радіальний зазор  $\Delta = 0,6$  мм.

Згідно до теплового та динамічного розрахунків даного двигуна на номінальному режимі експлуатації, шоста рамова шийка сприймає результуючу силу  $F_5 / 2 = 5,6 \cdot 10^6$  Н від шатуна 5-го циліндра (робочий хід) та  $F_6 / 2 = 0,24 \cdot 10^6$  Н від шатуна 6-го циліндра (стискування).



Для проведення чисельних розрахунків впливу центрування колінчастого валу на напружено-деформований стан тонкостінних рамових підшипників нами використовувались дві моделі: одна із відсутністю відхилень, а інша із перекосом, що складає  $\alpha=0,75 \cdot 10^{-6}$  рад.

Твердотільну модель досліджуваного вузла представлено на рис. 2. Для проведення розрахунків використовуємо програму нелінійного аналізу [4], оскільки при прикладенні навантаження прогнозується зміна поверхні контакту досліджуваного вузла.

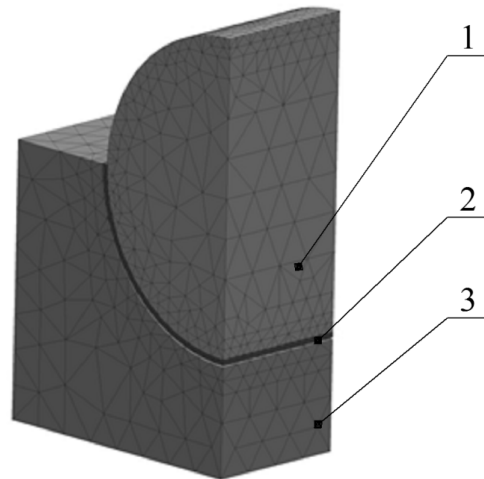


Рисунок 2 – Розрахункова твердотільна модель підшипникового вузла із сіткою кінцевих елементів: 1 – вал; 2 – підшипник; 3 – корпус рамового підшипника

Далі наводяться результати першого етапу досліджень пов'язаних із визначенням напружень та деформацій що виникають у підшипнику та його опорах під дією сил від тиску газів та дії сил інерції у кривошипно-шатунному механізмі. Виходячи з відомостей наданих фірмою MAN [2], найбільш напруженим, для восьмициліндрового двигуна типу 8S80MC-C є рамовий підшипник розташований між п'ятим та шостим циліндром. Саме для даного підшипника було змодельовано умови роботи [5]. Діючі навантаження було прийнято виходячи з теплового та динамічного розрахунку двигуна.

Для спрощення розрахунків нами застосовано граничну умову «симетрія», що дозволяє у розрахунку використати половину моделі. Закріплення моделі здійснюється за привалочну поверхню корпусу підшипника. Навантаження шийки здійснюється до бокових поверхонь, із використанням дистанційного навантаження. Відстань від площини симетрії шийки до місця прикладення сили складає 0,3 м. Це дозволяє винести діючі сили на 0,1 м від бокової поверхні шийки. Параметри сітки кінцевих елементів приведено в табл. 1.

Таблиця 1– Параметри кінцевих елементів сітки

<i>Назва параметру</i>	<i>Значення</i>
Тип сітки	Сітка на твердому тілі
Розбиття, яке використовується	Сітка на основі кривизни
Точки Якобіана	4 точки
Максимальний розмір елемента, мм	131,277
Якість сітки	Висока
Кількість вузлів	32158
Кількість елементів	18292
Процент елементів із співвідношенням сторін <3	83,80
Процент елементів із співвідношенням сторін >10	0,055
Процент деформованих елементів (Якобіан)	0,0

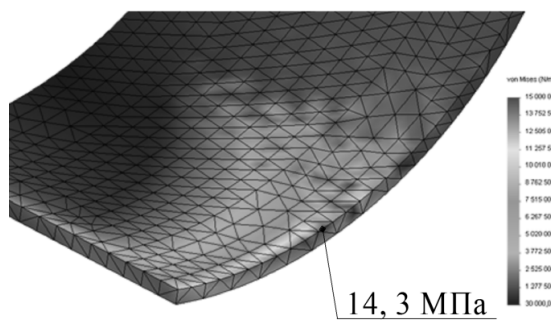


Рисунок 3 – Розподілення напружень у матеріалі підшипника (сталевий корпус умовно не показано)

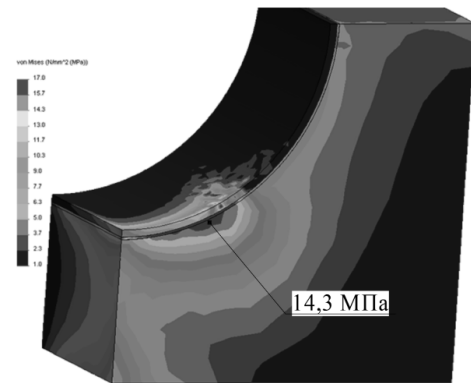


Рисунок 4 – Напружено-деформований стан моделі (шийка вала умовно не показана)

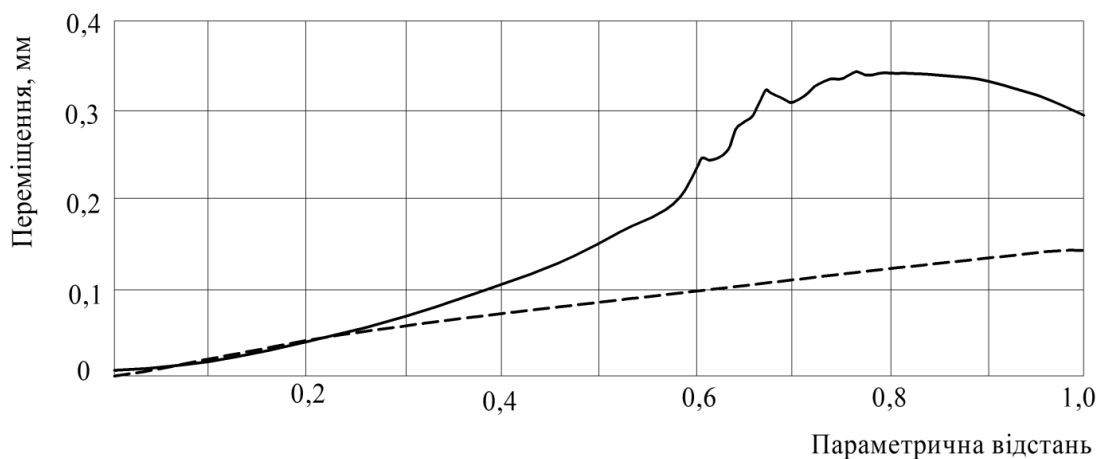
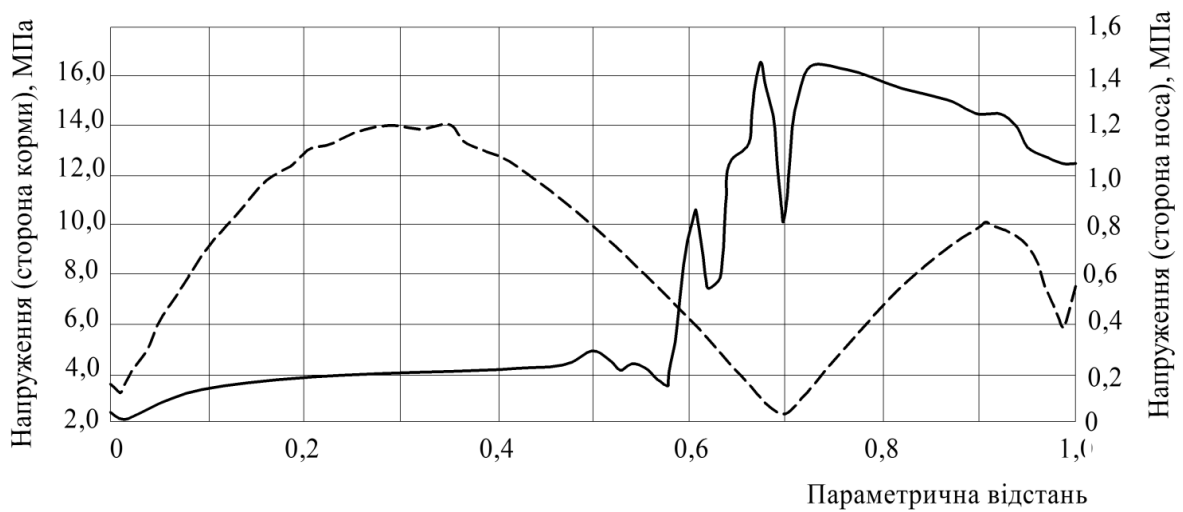


Рисунок 5 – Залежність напруженого стану крайки підшипника за його довжиною: - - - - сторона носа; — – сторона корми

З метою здійснення порівняльного аналізу впливу параметрів центрування на НДС досліджуваного вузла проведено чисельні дослідження при перекосі шийки вала на кут  $\alpha = 0,75 \cdot 10^{-6}$  рад. Цьому значенню кута відповідає мінімальний зазор між шийкою вала та вкладишем біля крайки (сторона носа)  $\Delta = 0,15$  мм. Інші вихідні параметри розрахунку не зазнали змін. Оскільки досліджувалися умови нелінійного контакту, то додатково у розрахункову програму було введено 5 часових інтервалів, яким відповідає поступове

пропорційне збільшення навантаження. Результати розрахунку НДС представлено на рис. 7 і 8.

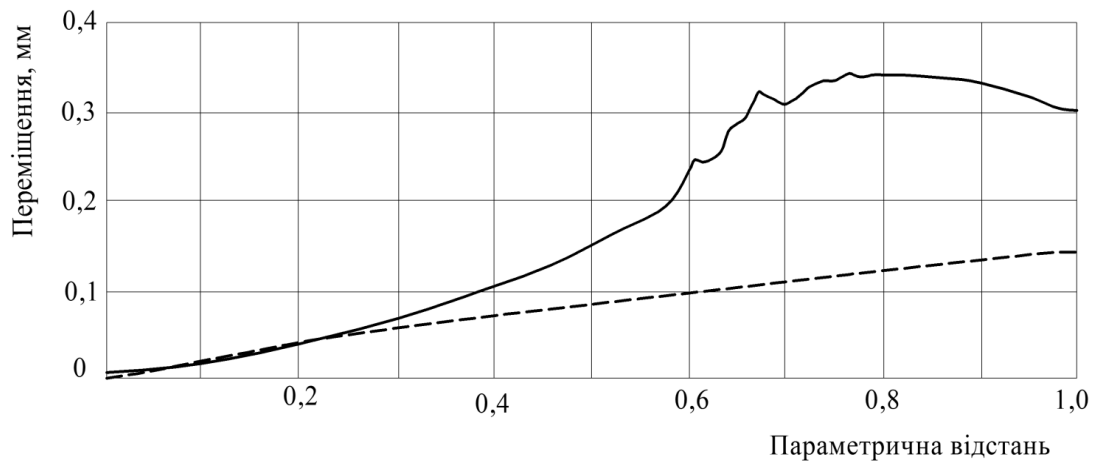


Рисунок 6 – Залежність переміщення крайки підшипника за його довжиною:  
- - - - сторона носа; — — сторона корми

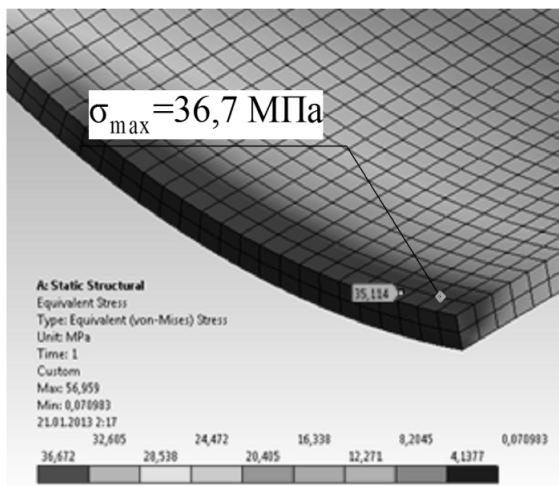


Рисунок 7 – Напружений стан крайки підшипника (сторона корми)

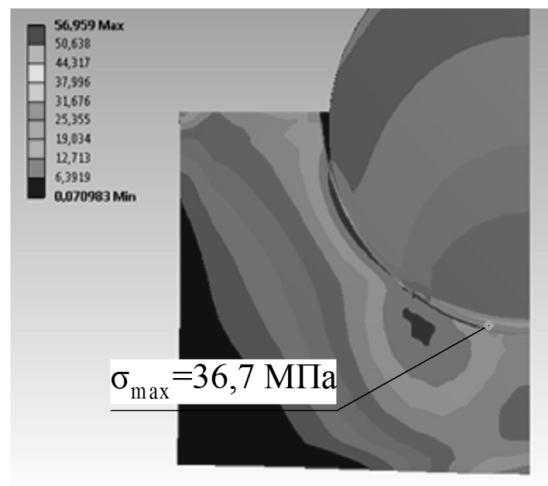


Рисунок 8 – Напружений стан деталей підшипникового вузла (варіант із перекосом осей)

**Висновки.** У результаті проведених розрахунків можна вказати на збільшення максимальних напружень у матеріалі підшипника з 14,3 МПа до 36,7 МПа (у 2,5 рази). Оскільки існуючий діапазон напружень не виходить за межі текучості матеріалу підшипника ( $[\sigma_T] \approx 90$  МПа) і має більш ніж двократний запас міцності, то це додатково підтверджує відсутність значного зносу підшипника (оскільки інтенсивність зношування і товщина масляної плівки залежать від тиску на матеріал підшипника).

Іншим важливим параметром, який має найбільший вплив на показники безвідмовності рамових і мотилевих підшипників є температура. Можна стверджувати, що мінімальне значення товщини змащувальної плівки буде з краю підшипника (сторона корми), а отже і максимальні температури вкладиша будуть розвиватися теж в цьому місці.

З метою зменшення напружено-деформованого стану крайки рамових підшипників, нами пропонується проводити модернізацію геометричних параметрів антифрикційного слою, а саме необхідно оптимізувати форму поперечного перерізу зі сторони краю вкладиша.



## СПИСОК ВИКОРИСТАНОЇ ЛІТЕРАТУРИ

1. Маницин В. В. Техническое обслуживание и устранение дефектов дизелей судовым экипажем. Справочное пособие / В. В. Маницин, В. Д. Чайка. – Владивосток : Дальрыбвтуз, 1999. – 321 с.
2. Elasto-Hydro-Dynamic Evaluation of Main Bearing Performance / MAN B&W Diesel A/S.
3. MAN B&W S80MC-C8-II / [Project Guide Camshaft Controlled Two-stroke Engines] – 1-st Edition, April 2010.
4. Алямовский А. А. SolidWorks 2007/2008. Компьютерное моделирование в инженерной практике / [А. А. Алямовский, А. А. Собачкин, Е. В. Одинцов и др.]. – СПб. : БХВ-Петербург, 2008 – 1040 с.
5. Білоусов Є. В. Обґрунтування доцільності безперервного моніторингу стану підшипників колінчатого валу судового малооборотного двигуна відповідно до концепції переходу на систему технічного обслуговування та ремонту за дійсним станом // Збірник наукових праць Академії військово-морських сил ім. П.С. Нахімова / Є. В. Білоусов, В. П. Савчук – Севастополь : АВМС ім. П.С. Нахімова, 2012. – Вип. 4 (12). – С. 152-158.

**Савчук В.П.** ИССЛЕДОВАНИЕ НАПРЯЖЕННО-ДЕФОРМИРОВАННОГО СОСТОЯНИЯ ТОНКОСТЕННЫХ РАМОВЫХ ПОДШИПНИКОВ СУДОВЫХ МАЛОБОРОТИСТЫХ ДИЗЕЛЕЙ  
*Деформації корпусу судна впливають на змінення геометричної осі колінчатих валів малооборотистих двигателів внутрішнього згорання. Складність конструкції і умов навантаження подшипникових вузлів потребує застосування сучасних програмних комплексів, які виробляють численні розрахунки напружено-деформованого стану їх елементів. Розроблено твердотільну модель подшипникового вузла і схему його навантаження. Проведено дослідження впливу змінення геометричної осі рамової шийки колінчатого вала малооборотного двигача 8S80MC-C на напружено-деформоване стану тонкостінних подшипників. Проведені численні розрахунки напружено-деформованого стану елементів подшипникового вузла, що демонструють збільшення максимальних напружень в матеріалі тонкостінного подшипника в 2,5 рази при величині максимально-допустимого перекося шийки колінчатого вала. Визначено необхідність впровадження оптимізації геометричної форми робочої поверхності подшипника.*  
*Ключевые слова:* рамовий подшипник, колінчатий вал, кінцевий елемент, напруження.

**Savchuk V.P.** PROBE OF THE IS INTENSE-DEFORMED CONDITION THIN-WALLED MAIN BEARINGS SHIP МАЛОБОРОТИСТЫХ ДИЗЕЛЬ ENGINES  
*Strains of the cage of a vessel influence change of a geometrical shaft of bent shafts low speed explosion engines. Complexity of a construction and conditions of a stressing of bearing assemblies demands application of modern program complexes which fabricate numerical calculations of the is intense-deformed condition of their elements.*  
*It is developed a solid-state sample piece of a bearing assembly and the circuit of its stressing. Probe of influence of change of a geometrical shaft main crankshaft journals low speed engine 8S80MC-C on the is intense-deformed condition of thin-walled bearings is fabricated. Numerical calculations of the is intense-deformed condition of elements of a bearing assembly that increases in the maximum stress in a material of the thin-walled bearing in 2,5 times show at magnitude of an is maximum-admissible distortion of a crankshaft journal are fabricated. Necessity of introduction of optimisation of the geometrical shape of a working surface of the bearing is defined.*  
*Keywords:* main bearing, a crankshaft, a finite element, tension.

Статтю прийнято  
до редакції 30.10.2013