

Сердюк В.В.

*профессор кафедры травматологии и ортопедии
Одесского Национального медицинского университета им. Н.П. Пирогова*

Свинарев Ю.Н.

*кандидат технических наук
доцент кафедры теоретической механики и машиноведение
Одесского национального политехнического университета*

О ЗАКОНОМЕРНОСТИ ФОРМИРОВАНИЯ СКОЛИОТИЧЕСКОЙ ДЕФОРМАЦИИ ПОЗВОНОЧНИКА

Аннотация. На основании анализа собственного клинического материала (более 6900 пациентов с боковым искривлением позвоночника и спинальным болевым синдромом) авторами было установлено, что развитие идиопатического сколиоза имеет закономерный характер. Главная причина этого процесса заключается в формировании зон нестабильности во всех отделах позвоночника, возникающие как следствие одностороннего гипертонуса мышц спины, связанного с асимметричной функцией полушарий мозга.

Ключевые слова: идиопатический сколиоз, этиология, ипатогенез, закономерности развития.

Введение. Живая природа базируется на законах асимметрии, а также единства и борьбы противоположностей. Примеров этому множество: мужчина и женщина, положительный — отрицательный, горячий — холодный, правый — левый, верх — низ, восход — заход, вход — выход, короткий — длинный, узкий — широкий, север — юг, запад — восток, худой — толстый, хороший — плохой, живой — мертвый, добрый — злой и т.д. Посмотрите на листья разнообразных растений, лепестки цветов, ветви деревьев и Вы увидите, что они все разные!

Осматривая статуи, изготовленные в дереве или мраморе, изучая живопись с древних, античных времен до наших дней, Вы можете увидеть проявления той же закономерности — асимметрию лица, туловища, конечностей и других частей тела (разный объем ягодичных мышц справа и слева, мышц спины, деформацию одной из ключиц с формированием на той же стороне реберного горба и т.д.

Эти признаки характерны для всех людей мужского и женского пола, любых рас и возрастов. Из них более чем в 95% случаев имеет место недоразвитие левой половины тела и только в 5% — правой.

Постоянное наличие каких-либо факторов может быть объяснено определенной закономерностью. Но какой? Мы связываем наличие деформации тела и соответственно наличие болезней человека с прямохождением. Даже существует выражение, что болезни человека являются платой человечества за быстрый переход из положения хождения на четырех конечностях к двум. С этим тезисом можно было бы согласиться, если бы только не одно «НО». Животные ходят на четырех конечностях, но болеют теми же заболеваниями, что и человек. Поговорите об этом с ветеринарами, и Вы узнаете, что животные болеют холециститом и аппендицитом, бронхиальной астмой, гастритом, язвенной болезнью желудка и 12-перстной кишки, радикулитом, аллергией и т.д. Тогда в чем же дело?

Поиск истины необходим по весьма простой причине — если знаешь этиологию, значит эффективность лечения возрастает.

Приступая к работе над представленным ниже материалом, мы установили, что необходимая информация отсутствовала в объединенном, систематизированном виде в доступных источниках литературы. Все, что Вы прочтете ниже, было собрано буквально по крохам — отдельным фрагментам из самых разнообразных источников информации. Собранные вместе, эти сведения позволили нам увидеть цельную картину проблемы сколиотической и других деформаций позвоночника, а также установить их связь со

спинальної болью и развитием разнообразных заболеваний человека с детства и до преклонного возраста.

Целью данного исследования был поиск ответов на поставленные перед собой вопросы, которые мы расположили в определенной последовательности:

- Что вызывает развитие асимметрии тела?
- Как формируется боковое искривление позвоночника?
- Что первично — боковое искривление либо мышечная асимметрия?
- Какова их взаимосвязь?

Материал и методы. В поисках ответа на поставленные вопросы, мы изучили эту проблему достаточно глубоко, ознакомившись с работами классиков отечественной и зарубежной ортопедии, а также специалистов по анатомии и физиологии (В.Д. Чаклина, 1958; И.А. Мовшовича, 1964; В.Я. Фищенко, 2005; D. Stillwell, 1962; D. Hubel, 1979; R.F. Schmidt, G. Thews, 1983; Floyd E. Bloom, A. Lazerson, L. Hofstadter, 1988 и др.).

Анатомия и физиология межполушарных различий.

В 1968 году Норманн Гешвинд и Уолтер Левитски¹, основываясь на данных детального посмертного исследования головного мозга у 100 человек, сообщили о заметных анатомических различиях между полушариями. Участок коры височной доли, перекрывающийся с зоной Вернике, ответственной за смысловую речь, и называемой *Planum Temporale*, в 65% случаев был больше в левом полушарии (1 группа) и только в 11% случаев — в правом полушарии (2 группа). В 24% случаев различий между полушариями по этому признаку обнаружено не было (3 группа).

В последующие годы теми же исследователями были изучены и измерены сотни других препаратов мозга. Полученные данные также свидетельствовали, что приблизительно в 70% случаев *Planum Temporale* в левом полушарии был значительно крупнее, чем справа (рис. 1, 2).

Выявленная асимметрия была свойственна и мозгу человеческого плода. Также удалось установить, что Сильвиева борозда —

глубокая щель в коре мозга, отделяющая височную долю от остальной коры, в левом полушарии более длинная и более прямая, а в правом она сильнее изогнута вверх. Такая асимметрия выявилась и при изучении ископаемых черепов человека (неандертальцев), что позволило авторам исследования предположить, что асимметрия полушарий, вероятно, составляет часть генетического наследия человека.

Читателю, наверное, будет интересным узнать, что правое полушарие контролирует сенсорные и двигательные функции левой половины тела, а левое осуществляет аналогичный контроль над правой половиной. У 95% всех праворуких людей ответственным за действия языка и соответственно речь является левое полушарие, которое в связи с этим называют доминирующим. Правое полушарие контролирует навыки, связанные со зрительным и пространственным опытом. Его называют второстепенным.

Психологические исследования, продолжавшиеся в течение многих лет, позволили установить и другие очень важные сведения о физиологии головного мозга. Так было доказано, что в большинстве случаев женщины превосходят мужчин по вербальным (речевым) навыкам и уступают им в отношении математических и «пространственных» способностей. Эти различия обнаруживаются уже в детстве. Девочки начинают говорить и читать раньше, чем мальчики. Среди детей, оказавшихся неспособными к чтению, мальчиков в четыре раза больше, чем девочек.

Представляем вниманию читателя еще одно направление по изучению асимметрии строения и функционирования полушарий головного мозга в **пренатальном периоде (внутриутробное развитие)**.

Как установил Норманн Гешвинд (Geschwind N., 1982)² на 6-й неделе после оплодотворения, у человеческого зародыша образуются гонады, или половые железы, которые вначале одинаковы у обоих полов. Если плод мужского пола, то уже на третьем месяце внутриутробного развития под влиянием одного или нескольких генов Y — хромосомы, гонады начинают дифференцироваться в семенники, которые приступают к секреции

¹ Цит. по: Блум Ф. Мозг, разум и поведение : перевод с англ. / Ф. Блум, А. Лейзерсон, Л. Хофстедтер. — М. : Мир, 1988.

² Цит по: Блум Ф. Мозг, разум и поведение : перевод с англ. / Ф. Блум, А. Лейзерсон, Л. Хофстедтер. — М. : Мир, 1988.

мужского гормона тестостерона. Хотя тестостерон в небольшой концентрации имеется и у плода женского пола (так как в некотором количестве он образуется в организме матери), содержание этого гормона у мужского плода после формирования семенников сильно возрастает.

При этом высокое содержание тестостерона в период внутриутробного развития замедляет рост левого полушария у мужского плода по сравнению с женским и способствует относительно большему развитию правого полушария у лиц мужского пола.

Если представление о тормозящем влиянии тестостерона на развитие левого полушария является правильным, то оно позволяет объяснить возможные половые различия в асимметрии мозговых полушарий.

Выводы, сделанные нами после анализа специальной литературы:

1. Левое и правое полушария головного мозга асимметричны, что предопределяется генетически.

2. У 95% всех праворуких людей речь и язык контролируются левым полушарием, а у остальных 5% (леворуких) — правым полушарием.

3. Зона Брока — особый участок лобной доли левого полушария, управляющий всеми мышцами лица, языка, челюстей и глотки. Это достигается за счет того, что указанная зона связана с передней центральной извилиной — участком коры головного мозга, ответственным за двигательные функции правой половины тела. Таким образом, зону Брока можно назвать центром двигательной речи.

4. Зона Вернике — задняя часть первой височной извилины, которая ответственна за смысловую речь. В 65-70% случаев этот участок коры мозга крупнее в левом полушарии (1 группа).

5. Зона Вернике и зона Брока связаны между собой волокнистым трактом, что обеспечивает их синхронную функцию, то есть двигательная и смысловая речь представляют единый процесс.

6. Учитывая функциональную связь зон Брока и Вернике, можно допустить, что обе зоны работают в левом полушарии (1 группа) более активно, чем в правом. Это ведет к повышению тонуса мышц правой половины тела, причем не только головы и шеи, но и

мышц-разгибателей спины (рис. 3). В результате асимметрии их сократительной способности формируется относительное укорочение нижней конечности на стороне слабых мышц с наклоном тела влево. Интересно отметить, что возникающий гипертонус свойственен и мимическим мышцам, что, возможно, и является причиной асимметрии лица.

7. У тех людей (11%), у которых *Planum Temporale* более развито в правом полушарии (2 группа), гипертонус общего разгибателя спины слева ведет к последующему наклону тела вправо. Возникает, как мы говорим, относительное укорочение правой ноги (рис. 4).

8. В 24% случаев различий в объеме *Planum Temporale* не было установлено (3 группа) и, следовательно, и лицо, и другие участки тела должны быть симметричны. Однако наши клинические наблюдения ставят под сомнения такие данные. В живой природе нет симметрии. Таким образом, *остается еще большое поле деятельности для физиологов по уточнению этой информации.*

9. Высокое содержание тестостерона в период внутриутробного развития замедляет рост левого полушария у мужского плода по сравнению с женским плодом. Такое недоразвитие левого полушария и в частности зоны Вернике у мальчиков объясняет, почему среди детей, неспособных к чтению, мальчиков в 4 раза больше, чем девочек и почему у девочек вербальные способности более выражены, чем у мальчиков.

10. Если согласиться с тем, что зоны Брока и Вернике у девочек в 4 раза активнее, чем у мальчиков, то значит, у них также в 4 раза более выражен тонус мышц-разгибателей спины справа (1 группа). А если учесть и тот факт, что левое полушарие у мальчиков меньше, чем у девочек, то разница в тонусе мышц туловища возрастает еще больше. Вероятно, именно этим объясняется тот общеизвестный из литературы факт, что боковое (сколиотическое) искривление у девочек имеет место в 5-6 раз чаще, чем у мальчиков.

11. По мере взросления новорожденного ребенка асимметричность мышц туловища закрепляется в мозжечке, контролирующем все виды движений.

Ведь не зря мозжечок называют «хранителем условных рефлексов». Начиная от подъема на ноги, первых и последующих шагов,

ведущих к стойкому вертикальному положению тела и уверенной походке ребенка, проходят многие месяцы. Именно в этот период формируется, как мы представляем, условный рефлекс вертикального положения тела.

12. У девочек этот процесс происходит быстрее, чем у мальчиков, потому что они начинают ходить раньше. Но этот условный рефлекс, назовем его «порочным», фиксирует, к сожалению, неправильное, наклоненное в одну из сторон, положение тела. Таким ребенок входит в жизнь и таковым остается во все последующие периоды его жизни, если на его жизненном пути не окажется грамотный ортопед!

Так вот почему анатомы считают перекося тела нормой? Ведь он характерен для каждого человека.

Таким образом, отвечая на поставленные ранее вопросы, можно сказать, что асимметрия тела обусловлена особенностями работы головного мозга и ее формирование начинается еще на этапе внутриутробного развития плода. Родившийся ребенок уже имеет асимметрию мышц туловища. В последующем, с началом ходьбы, благодаря различной степени напряжению мышц-разгибателей спины справа и слева, формируется боковое искривление позвоночника, которое следует назвать физиологической сколиотической осанкой.

Что же касается степени перекося тела и перехода от физиологии к патологии (сколиотической болезни), то она зависит как от тонуса мышц-разгибателей туловища, так и особенностей строения позвоночника, определяемых наследственностью. В данном случае, мы не касаемся разнообразных патологических специфических и неспецифических процессов, которые могут влиять на строение опорно-двигательного аппарата.

Результаты и их обсуждение. Сказанное выше позволяет заключить, что, начиная с периода внутриутробного развития человека вплоть до его рождения, действует *церебральный механизм развития бокового искривления позвоночника*. Однако после рождения ребенка, кроме церебрального, начинают активно влиять и другие факторы. На их анализе построены различные теории этиологии сколиоза. Это, к примеру, идиопатическая, диспластическая, привычная,

статическая, рахитическая, наследственная, паралитическая, остеопатическая, эндокринная, дискогенная и другие формы заболевания (G. Muller, 1913; А.А. Козловский, 1927; Р.Р. Вреден, 1931; А.М. Шанц, 1933; В.П. Скрыгин, 1949; И.А. Мовшович, 1964; В.Я. Фищенко, В.А. Улещенко, Н.Н. Вовк с соавт., 1994).

Хотя различные авторы подходили к проблеме сколиоза с разных позиций, неизменным оставалось понимание того факта, что сколиоз развивается лишь в период роста скелета и что в основе его лежит асимметричный рост позвонков. Он ведет к боковому сгибанию позвоночника и дальнейшему неизбежному развороту вокруг своей оси отдельных позвонков (ротации) либо целого сегмента (торсии).

Работы D. Stilwell (1962) дали ответ на один из поставленных выше вопросов. Проведенный им эксперимент позволил сделать однозначный вывод, что именно асимметричность мышц туловища (разгибателей спины) являлась главным фактором в формировании торсии. Существенную роль в прогрессировании деформации имело нарастающее укорочение одной из нижних конечностей. Такова природа *спинального механизма бокового искривления позвоночника*.

Итак, мы смогли ответить на все поставленные ранее вопросы. Осталась только одна неясность — что же заставляло позвонки поворачиваться друг относительно друга во всех отделах позвоночника (шейном, грудном, поясничном и крестцовом)? Почему боковое сгибание позвоночника неизбежно вело к их ротации-торсии?

Для ответа на этот вопрос были изучены биомеханические аспекты торсии позвонков. Суть это исследования представлена ниже³.

Биомеханическое обоснование закономерности ротационного смещения позвонков один относительно другого при наклоне позвоночника

Согласно законам механики, объект будет сохранять устойчивость только в том случае, если проекция его центра тяжести находится в пределах площадки, очерченной опорами

³ Раздел написан совместно с доцентом кафедры теоретической механики и машиноведения Одесского национального политехнического университета, кандидатом технических наук Ю.Н. Свириным.

объекта (рис. 5). Объект, изображенный на рис. 5, *a* — будет устойчив, изображенный на рис. 5, *б* — опрокинется. Это положение сохраняет свою силу и применительно к биомеханике тела человека.

Мозжечок и вестибулярный аппарат внутреннего уха, контролирующие вертикальное положение тела и его перемещение в пространстве, для придания телу максимальной устойчивости, располагают проекцию центра тяжести внутри опорной площадки, ограниченной стопами (рис. 6).

При изгибе туловища и перекосе таза, вызванном относительным и (или) абсолютным укорочением одной из ног, ось позвоночника (рис. 7, *a*) отклоняется от вертикальной оси, смещая центр тяжести тела в сторону наклона (рис. 7, *б*). При этом для сохранения равновесия, мышцы спины изгибают позвоночник в сторону, противоположную отклонению центра тяжести тела (рис. 7, *в*).

Если бы перекося мог быть устранен поворотом в вертикальной плоскости только одного позвонка относительно другого, то позвоночник принял бы вертикальное положение изогнувшись в точке *O*, как это показано на рис. 7, *в*, центр тяжести тела вернулся бы на ось симметрии *A—A*, устойчивость тела была бы восстановлена и позвоночник выше точки *O* сохранял бы прямолинейность.

В действительности же возможные относительные движения позвонков позволяют изогнуть позвоночник на нужный угол только при помощи одновременного поворота нескольких последовательно расположенных позвонков (рис. 8, *a*). В результате этого, позвоночник, изогнувшись на участке *c* по некоторому радиусу r_c и заняв вертикальное положение, не позволит вернуть центр тяжести тела на ось симметрии *A—A* (рис. 7, *з*). Поэтому в реальности на участке *c* позвоночник поворачивается на больший угол так, что ось позвоночного столба пересекает вертикаль *A—A* (рис. 8, *a*).

При этом позвоночник под контролем мозжечка и вестибулярного аппарата стремится занять вертикальное положение, для чего изгибается на участке *b* по некоторому радиусу r_b (рис. 8, *б*). В этом положении центр тяжести будет проецироваться близко к центру опорной площадки, сохраняя равновесие тела. Однако образовавшийся перекося не является физиологическим, поэтому он рефлекторно

корректируется изгибом позвоночника на участке *a* по некоторому радиусу r_a (рис. 8, *в*), а голова, также рефлекторно, стремится повернуться так, чтобы линия глаз заняла максимально горизонтальное положение.

Деформация позвоночника не ограничивается только боковым скривлением. Одновременно происходит разворот отдельных позвонков вокруг своей оси, то, что мы называем ротацией, ведущей в последующем к развороту уже отдельных сегментов позвоночника — его торсии.

Вследствие всего описанного выше, на позвоночнике образуются характерные участки — *a*, *b* и *c*, где позвонки поворачиваются друг относительно друга в вертикальной плоскости (рис. 9).

Однако у всех людей до 24–25 летнего возраста и у 20–25% более взрослых людей из-за незаращения крестцовых позвонков, пятый поясничный и верхние крестцовые позвонки также поворачиваются друг относительно друга — на участке *d* (рис. 10).

А теперь для получения ответа на вопрос о причинах поворота двух соседних позвонков относительно друг друга подробно рассмотрим процесс их силового взаимодействия.

Когда позвоночник не изогнут (рис. 11), сжатие или растяжение участков хрящевой ткани между суставными отростками позвонков, носящих название менискоидов, в зонах *L* и *P* (соответственно слева и справа) является равномерным⁴.

При изгибе позвоночника сокращенными мышцами спины к позвонкам прикладывается изгибающий момент M_u (рис. 12), который вызывает поворот соседних позвонков друг относительно друга в вертикальной плоскости на некоторый угол α . При повороте позвонков, расстояние между отростками соседних позвонков в зоне *L* уменьшается, в зоне *P* — увеличивается. Соответственно в зоне *L* менискоид сжимается, в зоне *P* — растягивается.

Хрящевая ткань (в зоне суставных отростков) *L* будет сопротивляться сжатию, в результате чего будет воздействовать на суставные отростки позвонков с силой $\bar{F}_{с.ж.}$, пытаясь раздвинуть их в исходное положение (рис. 12). Хрящевая ткань-менискоид в зоне *P* будет сопротивляться растяжению, в резуль-

4 Толщина менискоидов в зонах *L* и *P* для наглядности деформаций показана на рисунках утрировано-утолщенной.

тате чего будет воздействовать на суставные отростки позвонков с силой \bar{F}_p , пытаюсь приблизить их друг к другу.

Согласно третьему закону Ньютона, силы $\bar{F}_{сж}$ и $\bar{F}'_{сж}$, действующие на соседние позвонки в зоне L (см. рис. 12), будут равны, силы \bar{F}_p и \bar{F}'_p , действующие на соседние позвонки в зоне P — также будут равны, их величины зависят от величин деформации менискоидов и от их упругих свойств.

Для более детального изучения механизма силового взаимодействия позвонков, вызывающего ротацию, рассмотрим равновесие одного позвонка (рис. 13). Так как отростки позвонка наклонены к вертикали под некоторым углом β , то силы $\bar{F}_{сж}$ и \bar{F}_p в проекциях на оси x и y разложатся на две составляющие каждая (рис. 13):

— сила $\bar{F}_{сж}$ даст проекции:

$$F_{сжz} = F_{сж} \cdot \cos\beta \text{ и } F_{сжy} = F_{сж} \cdot \sin\beta;$$

— сила \bar{F}_p даст проекции:

$$F_{pz} = F_p \cdot \cos\beta \text{ и } F_{py} = F_p \cdot \sin\beta.$$

Силы $F_{сжy}$ и F_{py} создадут в вертикальной плоскости $(x-y)$ момент сопротивления изгибу, который будет противодействовать моменту M_u , изгибающему позвоночник. Эти два момента уравновесят друг друга и не будут влиять на ротацию позвонка, поэтому исключаются из дальнейшего рассмотрения.

Силы $F_{сжz}$ и F_{pz} создадут в горизонтальной плоскости ничем не уравновешенный крутящий момент $M_{кр}$ (рис. 13):

$$M_{кр} = F_{сжz} \cdot h + F_{pz} \cdot h = (F_{сжz} + F_{pz}) \cdot h.$$

Момент $M_{кр}$, будучи неуравновешен, вызовет ротацию рассматриваемого позвонка относительно соседнего на некоторый угол γ (рис. 14) вокруг оси y , проходящей через условный центр вращения O . При ротации позвонка расстояние между суставными отростками соседних позвонков выравнивается (рис. 14, зона L и P), силы от сжатия и растяжения хрящевой ткани исчезнут или станут одинаковыми, крутящий момент $M_{кр}$ исчезнет, а позвонки останутся ротируемыми друг относительно друга на угол γ (рис. 15).

Таким образом, можно сделать следующее обобщение: если с каким-либо позвонком связать декартову систему координат, ориентированную так, как это показано на рис. 16, а затем наклонить любой соседний позвонок в вертикальной плоскости $(x-y)$ в каком-либо направлении (по часовой стрелке либо против), то этот позвонок повернется (ротируется) и в горизонтальной плоскости $(x-z)$ в том же направлении (также по часовой стрелке либо против).

Следовательно, при наклоне туловища вправо или влево наблюдается изгиб позвоночного столба, сопровождаемый поворотом позвонков вокруг своей оси. Его выраженность будет зависеть от уровня ротации, силы мышц спины, упругих свойств костной и хрящевой ткани, сопутствующих заболеваний скелета, эндокринных расстройств и др. Однако, в любом случае, **боковое искривление позвоночника, в соответствии с законами механики, всегда будет сопровождаться вначале ротацией отдельных позвонков, а затем и торсией целых сегментов.**

Роль взаимопротивоположного смещения позвонков и нарушения тропизма суставных отростков в формировании сколиотической деформации

Описанная выше закономерность ротационного смещения позвонков была установлена нами во всех отделах позвоночника, как на месте максимального искривления сегмента, так и на уровнях перехода одного отдела в другой. Накопленный клинический опыт позволил сделать еще ряд важных заключений.

1. В каждом из отделов, будь-то шейный, грудной или пояснично-крестцовый, постоянно наблюдалось не только ротационное смещение позвонка на вершине искривления сегмента, но и взаимопротивоположное смещение выше— и ниже расположенных позвонков (рис. 17). Эти смещения можно объяснить стремлением организма сохранить максимально возможное вертикальное положение тела, или, другими словами, обеспечить устойчивость вертикальной конструкции — позвоночного столба. В этом также проявляются базовые законы механики.

К сожалению, компенсаторные возможности нашего организма ограничены. Потому при большом наклоне таза и, следовательно,

значительном боковом искривлении позвоночника, взаимопротивоположные развороты позвонков, не исправляя саму кривизну, только препятствуют ее прогрессированию.

2. Нужно учитывать еще одно важное обстоятельство. Так, в раннем детском и юношеском возрастах тела позвонков деформируются в зонах максимального искривления позвоночника, приобретая клиновидную форму. Именно в этих участках в последующем образуются дуги искривления (рис. 18, 19). Однако изменения формы позвонков касаются не только его тела, но и отростков. Развиваясь и формируясь в наклонно-ротированном положении, суставные и поперечные отростки приобретают асимметричное строение. В частности, площади суставных поверхностей (*facies articularis*) справа и слева становятся также различными (рис. 20).

В результате появляются зоны нестабильности в каждом сегменте позвоночника. С.А. Рейнберг (1964) обращал на это особое внимание, описывая причины возникновения фасеточного болевого синдрома в пояснично-крестцовом отделе позвоночника. Однако, с нашей точки зрения, нестабильность характерна не только для V поясничного и I крестцового позвонков. Она свойственна всем позвонкам в зоне максимальной кривизны того или иного сегмента.

3. На стабилизацию позвоночного столба направлено также образование костных экзостозов, но и их расположение не является симметричным. Максимальный по размерам экзостоз будет располагаться в центре дуги искривления, меньшие — на телах выше— и ниже расположенных взаимопротивоположно смещенных позвонков (рис. 21).

4. Просмотрев большое количество рентгенограмм больных сколиозом различных возрастных групп, мы установили, что встречались случаи, когда на фоне имевшейся выраженной сколиотической деформации 2, 3 и даже 4 степени, рентгенологическая картина патологии была на первый взгляд скудной. Однако во всех без исключения клинических случаях сколиоза имело место несращение между собой первого, второго и даже третьего крестцовых позвонков, то, что называется люмболизацией S_1-S_3 . Из учебника анатомии Г.Ф. Иванова (1949) мы выяснили, что несращение крестцовых позвонков в возрасте

до 24-25 лет имеет место у всех людей. В более старшем возрасте позвонки срастаются между собой, превращаясь в одну кость — крестец. Однако, по данным С.А. Рейнберга (1964) незаращения встречаются и у лиц более старшего возраста в 20-25% случаев. По нашим наблюдениям, у всех пациентов, которые обратились к нам за помощью в связи с наличием спинальной боли, всегда имела люмболизацию S_1 , реже люмболизацию S_1-S_2 и очень редко люмболизацию $S_1-S_2-S_3$. Мы также смогли установить, что эти люди в юношеском возрасте активно занимались спортом, поднимали тяжести, у них имели место падения на спину и т. д. Вполне возможно, что травматизация этих позвонков в юношеском возрасте была причиной их несращения в одну крестцовую кость в последующие годы.

5. При осмотре больных сколиозом в любом возрасте мы находили мышечный спазм общего разгибателя спины справа или слева и наконец, укорочение одной из ног. Величина укорочения колебалась от нескольких миллиметров до нескольких сантиметров не зависимо от пола и возраста.

Выводы:

Так, что же происходит? Каков механизм развития сколиотической (боковой) деформации позвоночника компенсаторно-мышечного генеза? По нашему мнению ответ может быть следующим:

1. Достаточно наличия небольшого перекоса таза, чтобы в соответствии с действием законов классической механики начался разворот шейных, грудных, поясничных и крестцовых позвонков вокруг своей оси. Главенствующая роль принадлежит пояснично-крестцовому отделу позвоночника. Так запускается механизм ротации, а затем и торсии.

2. Возникновению торсии благоприятствуют клиновидные деформации позвонков и их дисков, асимметричность суставных отростков, дефект задней стенки позвонка и другие описанные выше факторы, вызывающие развитие зон локальной нестабильности.

3. Нарастающий по мере взросления пациента односторонний спазм разгибателей спины, способствующий увеличению асимметрии длины ног, ведет к прогрессированию сколиоза за счет усиливающейся ротации — торсии во всех отделах позвоночника.

Описанный механизм образования бокового искривления позвоночника носит закономерный характер и не зависит от пола, возраста и национальности пациента. Данное исследование было признано научным открытием, на которое Украинской Международной Академией Оригинальных идей был выдан диплом № 5 от 21 февраля 2008 г. (рис. 22).

Использование данной информации в широкой медицинской практике создает возможность проведения высокоэффективной профилактики и лечения не только идиопатического сколиоза, но и разнообразных заболеваний, как у детей, так и у взрослых пациентов. Она также открывает перспективы разработки и выпуска оригинальной конкурентоспособной продукции — ортопедической обуви, а также нового поколения детских колясок и велосипедов.

Литература:

1. Вреден Р.Р. Дисплазии нижнего отдела позвоночника, их последствия и лечение / Р.Р. Вреден // Ортопедия и травматология, 1931. — С. 4, 5-10.
2. Иванов Г.Ф. Основы нормальной анатомии человека : в 2-х т. / Г.Ф. Иванов. — М. : Медгиз, 1949.
3. Козловский А.А. К вопросу об этиологии и лечении сколиоза / А.А. Козловский // Вестник хирургии и пограничных областей. 1927. — Т. 9. Кн. 26-27. — С. 253-258.
4. Мовшович И.А. Сколиоз. Хирургическая анатомия и патогенез / И.А. Мовшович. — М. : Медицина, 1964.
5. Рейнберг С.А. Рентген-диагностика заболеваний костей и суставов / С.А. Рейнберг. — М., 1964.
6. Скрыгин В.П. (1949) — Цит. по Мовшович И.А. Сколиоз. Хирургическая анатомия и патогенез / В.П. Скрыгин. — М. : Медицина, 1964.
7. Фищенко В.Я. Консервативное лечение сколиоза / В.Я. Фищенко, В.А. Улещенко, Н.Н. Вовк, Г.А. Покиданов, Г.В. Блохинцев. — Киев, 1994.
8. Фищенко В.Я. Сколиоз / В.Я. Фищенко. — Макеевка, 2005.
9. Чаклин В.Д. Патология, клиника и лечение сколиоза / В.Д. Чаклин. — Москва, 1958.
10. Блум Ф. Мозг, разум и поведение : перевод с англ. / Ф. Блум, А. Лейзерсон, Л. Хофстедтер. — М. : Мир, 1988.
11. Hubel D. The Brain, ed., 1979.
12. Мюллер Георг. Ортопедия для практических врачей : перевод с нем. / Георг Мюллер. — СПб, 1913.
13. Гешвинд Н. (1968) — Цит. по Блум Ф., Лейзерсон А., Хофстедтер Л. «Мозг, разум и поведение» : перевод с англ. / Н. Гешвинд, У. Левитски. — М. : Мир, 1988.

14. Шанц А.М. Практическая ортопедия : перевод с нем. / А.М. Шанц. — 1933.

15. Schmidt R.F., Thews G. Human Physiology. Springer-Verlag, New York, 1983.

16. Stillwell D. Structural deformities of vertebrae (J.Bone, Jt.Surg.,1962, 44-A, 611-634).

Сердюк В.В., Свінар'єв Ю.М. Про закономірність формування сколіотичної деформації хребта.

Анотація. На підставі аналізу власного клінічного матеріалу (більш ніж 6900 пацієнтів з боковим скривленням хребта та спінальним больовим синдромом) авторами було встановлено, що розвиток ідіопатичного сколіозу має закономірний характер. Головна причина цього процесу полягає у формуванні зон нестабільності в усіх відділах хребта, що виникають як наслідок однобічного гіпертонусу м'язів спини, пов'язаного з асиметричною функцією півкулі мозку.

Ключові слова: ідіопатичний сколіоз, етіологія та патогенез, закономірність розвитку.

Serdyuk V.V., Svinarev Yu. N. About regularity of development of scoliosis deformation of backbone.

Summary. On the basis of analysis of own clinical material (more than 6900 patients with lateral spinal curvarture and spinal pain syndrome) the authors have found that the development of idiopathic scoliosis has a regular nature. The basic reason of this process was creation of instability zones in all parts of the spine as a result of unilateral hypertone of the spinal muscles what was associated with asymmetric function of cerebral hemispheres.

Key words: idiopathic scoliosis, aetiology and pathogenesis, regularity of development.

РИСУНКИ

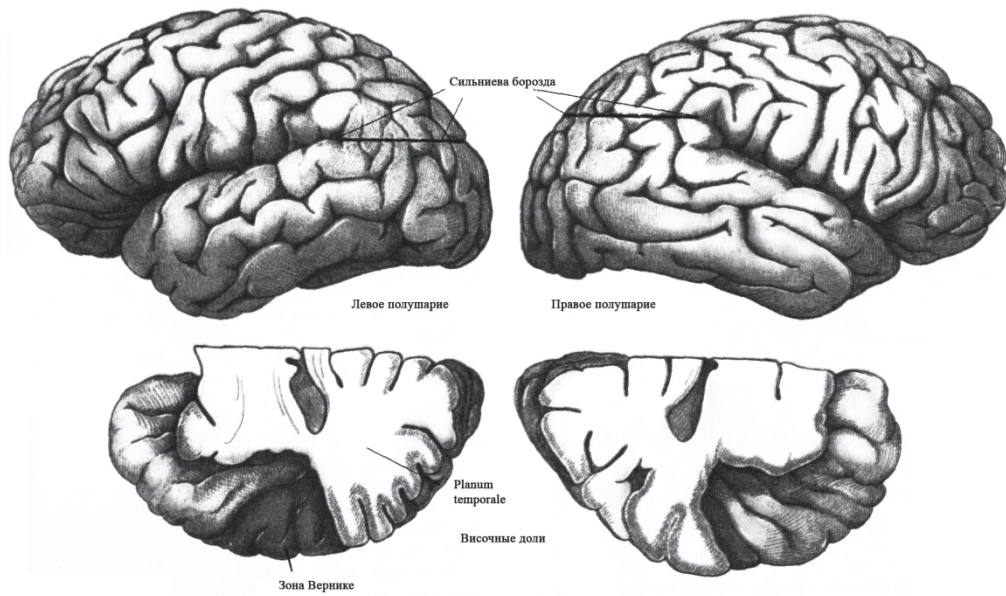


Рис. 1. Анатомическая асимметрия полушарий мозга.
Вверху: Сильвиева борозда в правом полушарии отклоняется вверх под большим углом.
Внизу: задняя часть planum temporale обычно гораздо больше в левом полушарии, связанном с речевыми функциями

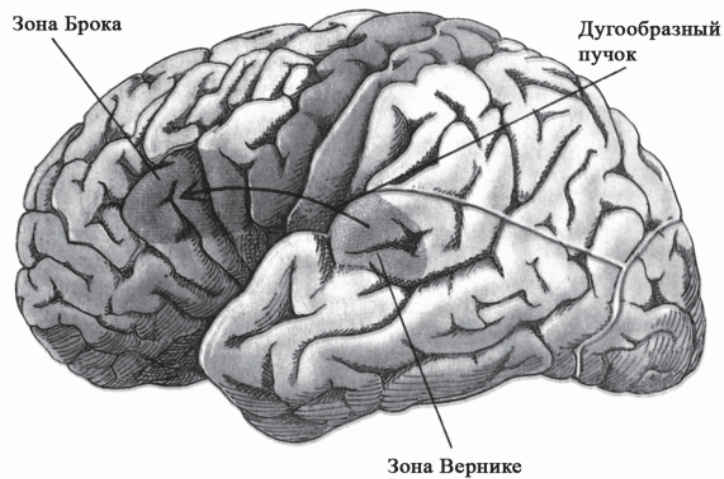


Рис. 2. Зоны левого полушария, участвующие в речи и ее восприятии. Зона Вернике и зона Брока связаны волокнистым трактом — так называемым дугообразным пучком (он показан стрелкой, т. к. снаружи не виден)

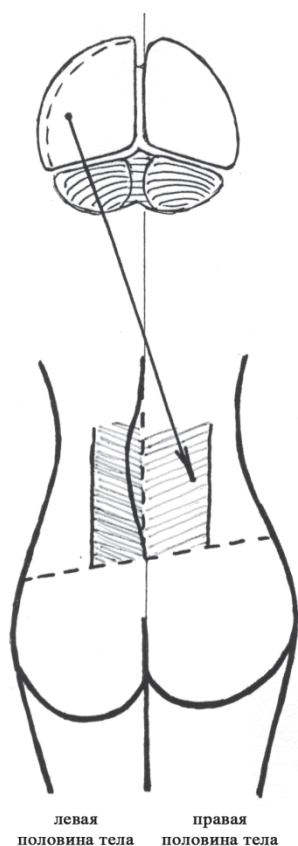


Рис. 3. Гипертонус мышц-разгибателей спины справа обусловлен повышенной функциональной активностью передней центральной извилины левого полушария мозга

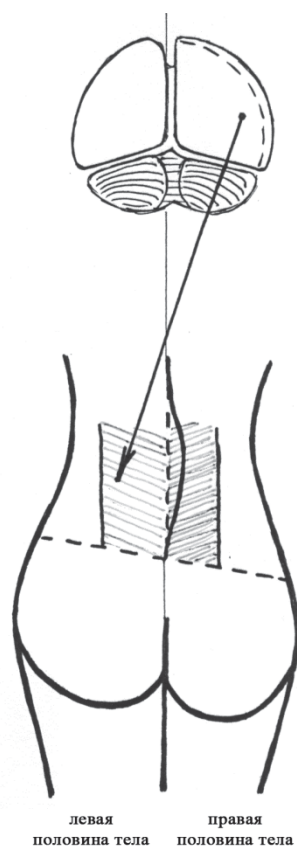


Рис. 4. Гипертонус мышц-разгибателей спины слева обусловлен повышенной функциональной активностью передней центральной извилины правого полушария мозга

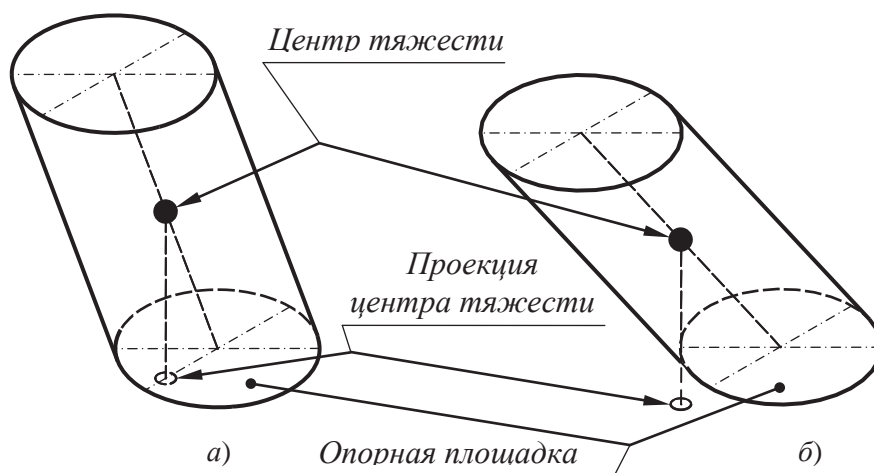


Рис. 5. Устойчивость объекта:
а — устойчивый объект; б — неустойчивый объект

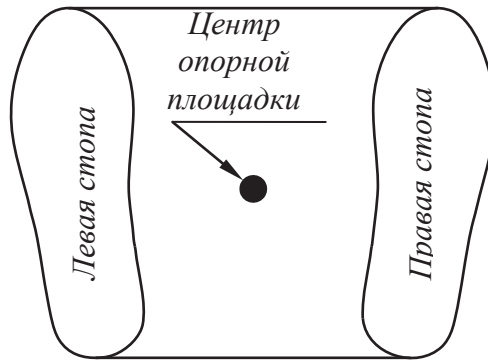


Рис. 6. Опорная площадка

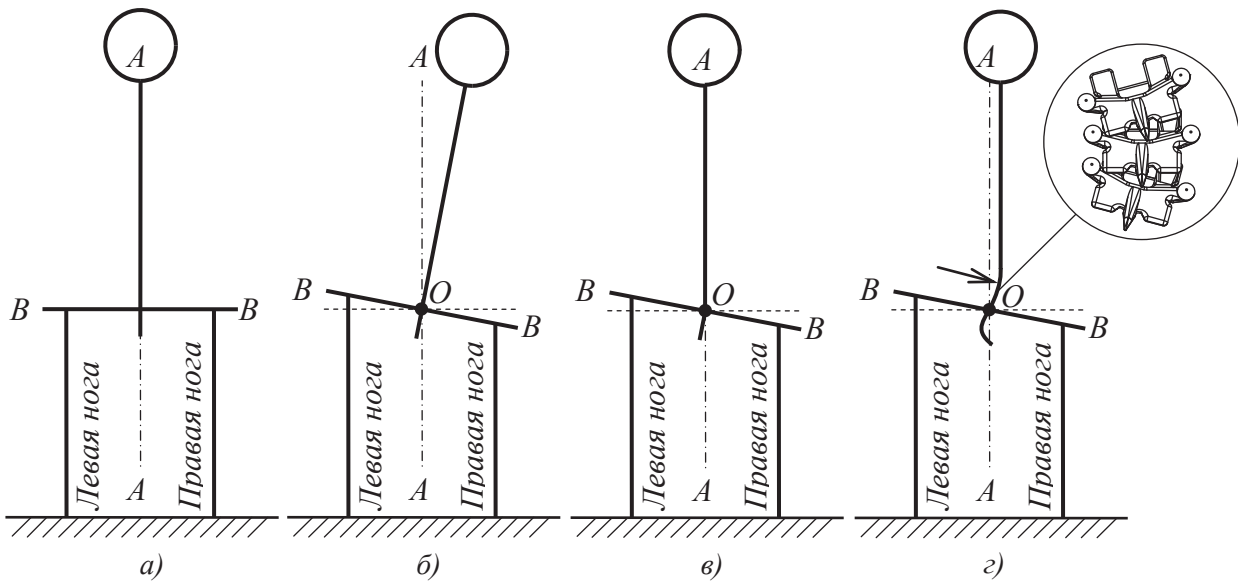


Рис. 7. Изгиб позвоночника

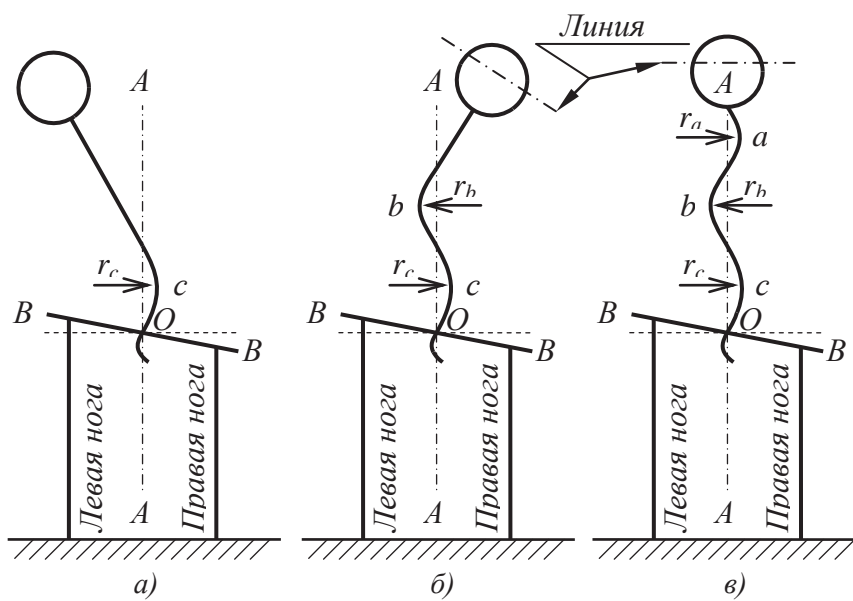


Рис. 8. Изгиб позвоночника

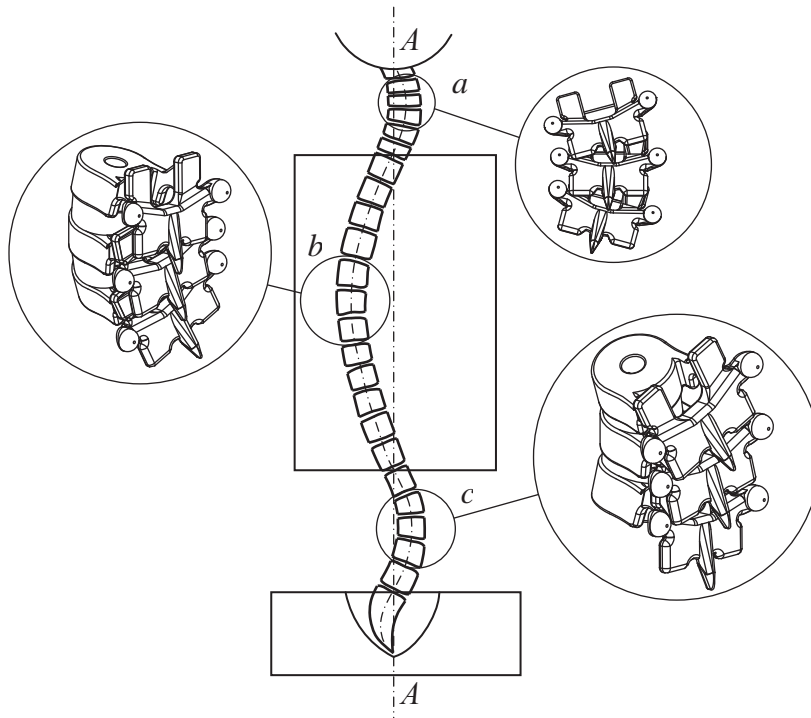


Рис. 9. Участки стандартных изгибов позвоночника взрослого человека с полноценным крестцом. Укорочение правой ноги

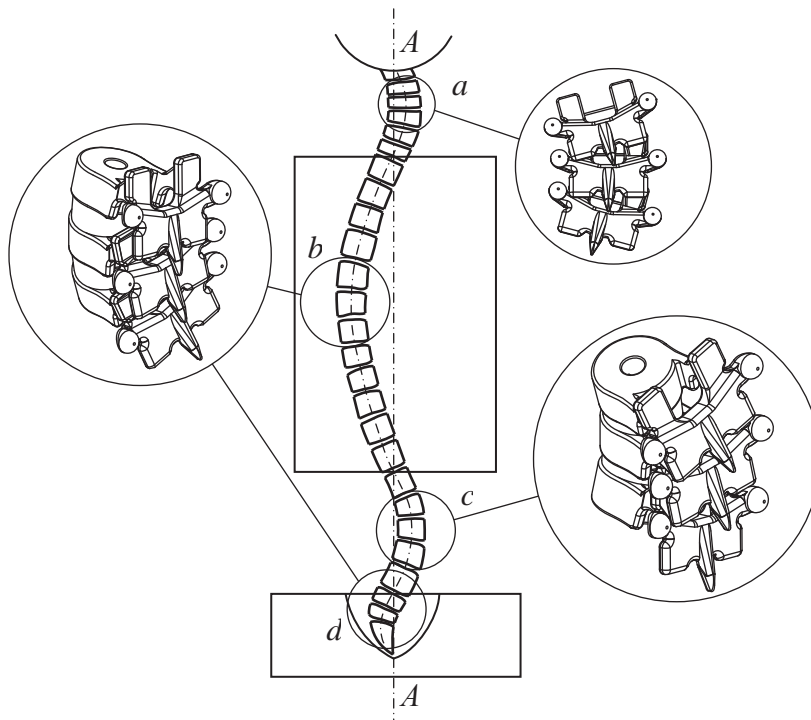


Рис. 10. Участки стандартных изгибов позвоночника при наличии незаращения крестцовых позвонков. Укорочение правой ноги

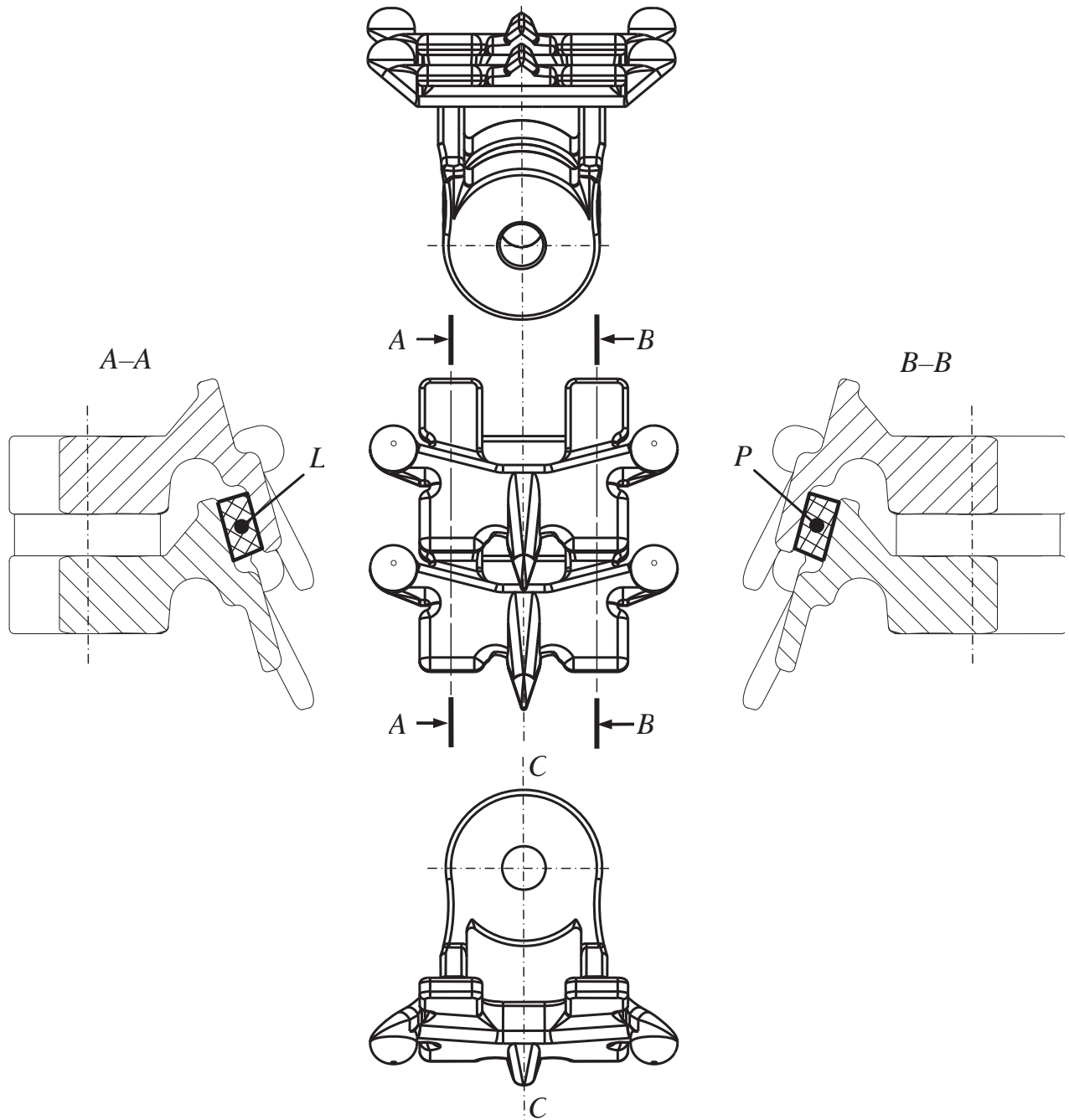


Рис. 11. Позвонки на неизогнутом участке позвоночника

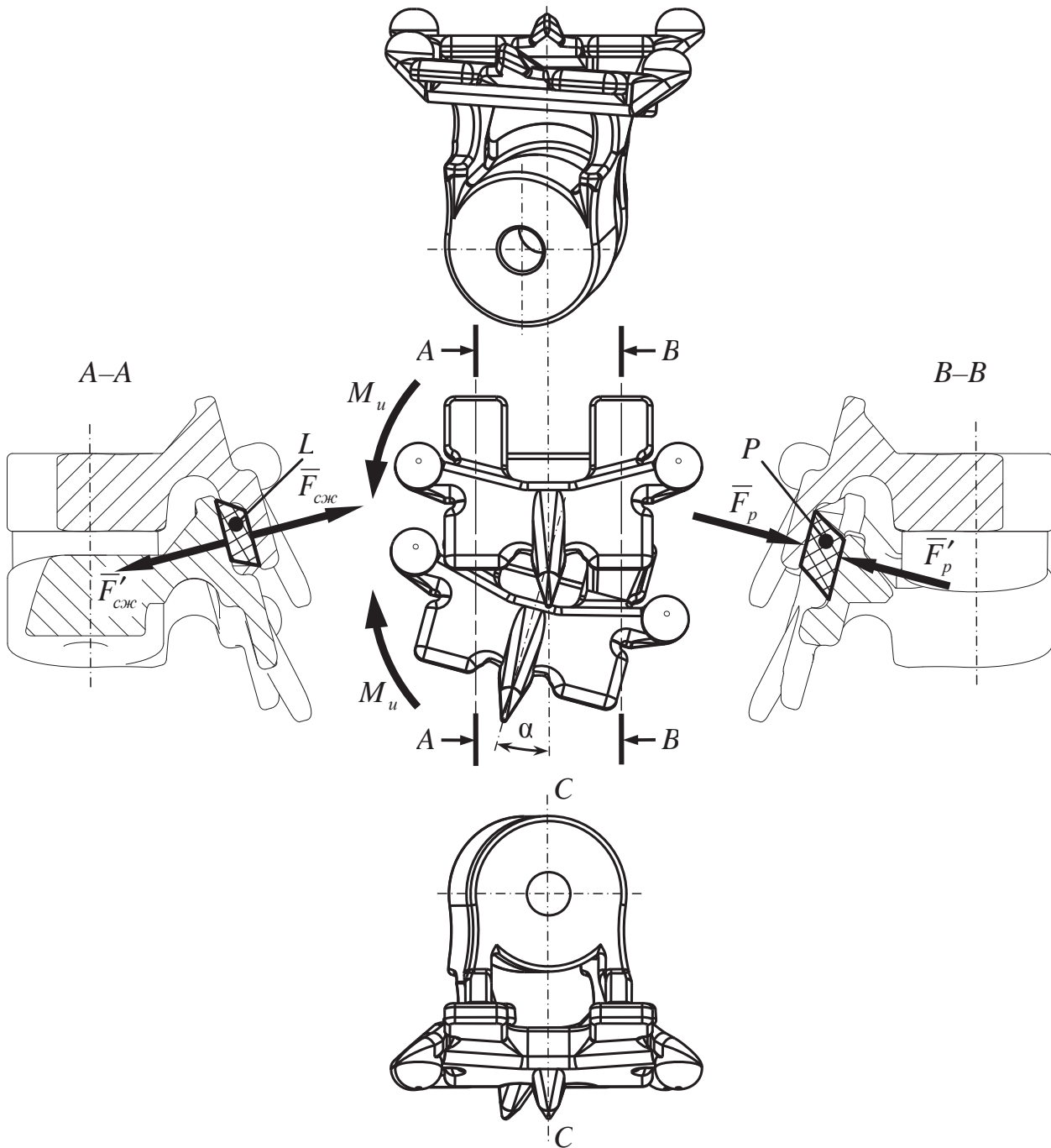


Рис. 12. Позвонки на изогнутом участке позвоночника

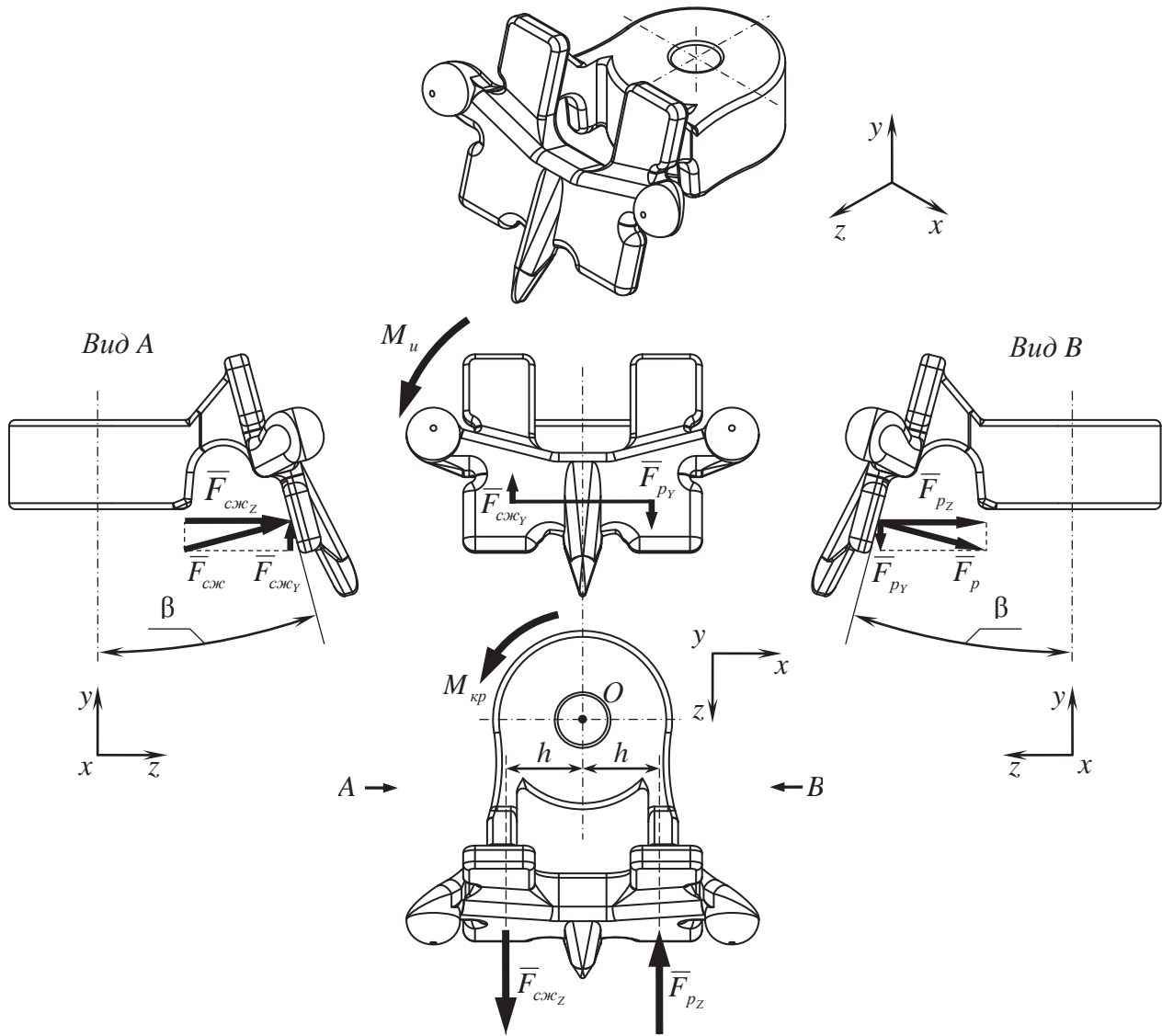


Рис. 13. Силовые воздействия на позвонок при изгибе позвоночника

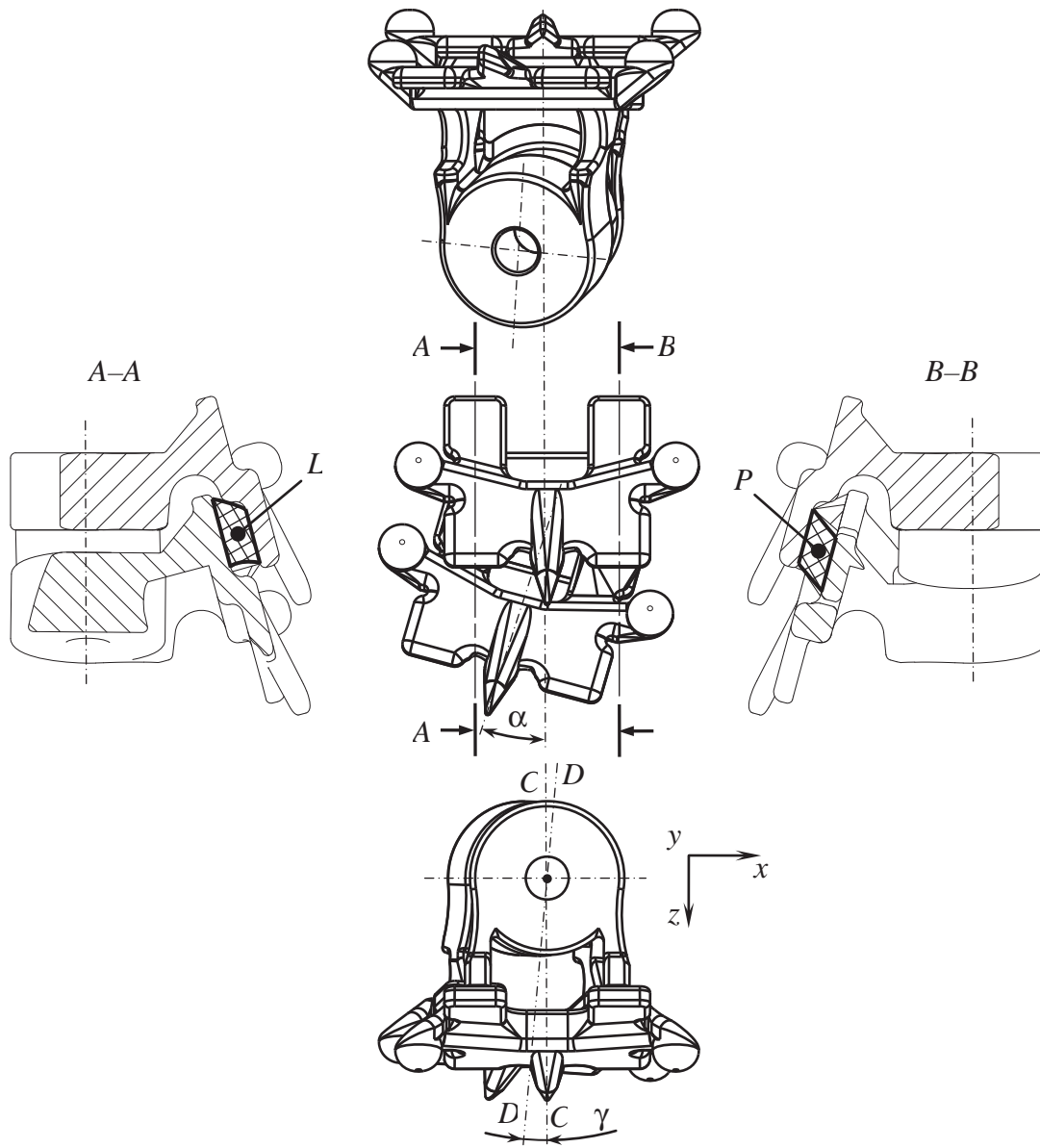


Рис. 14. Ротация позвонков в горизонтальной плоскости

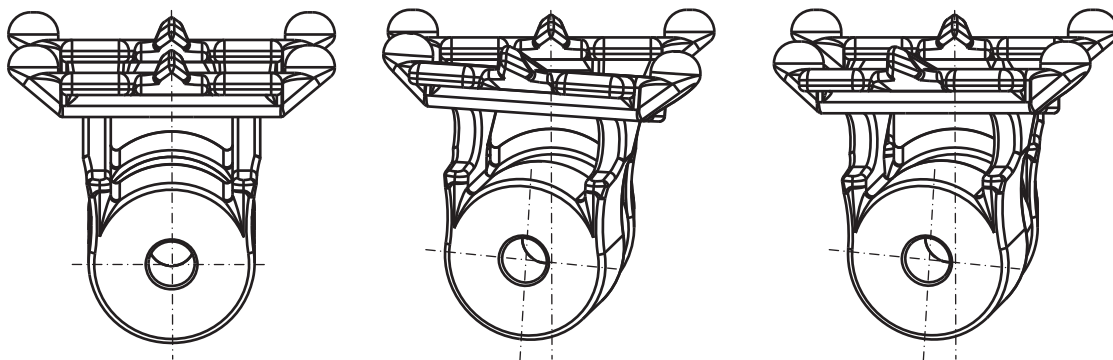


Рис. 15. Этапы ротации позвонков при изгибе позвоночника

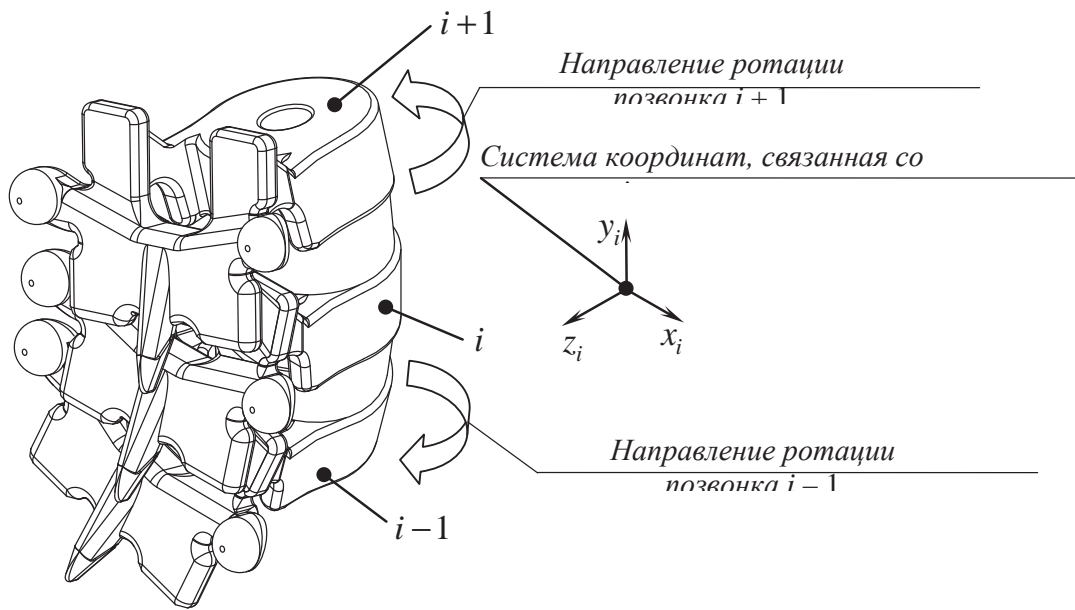


Рис. 16. Ротация позвонков при изгибе позвоночника

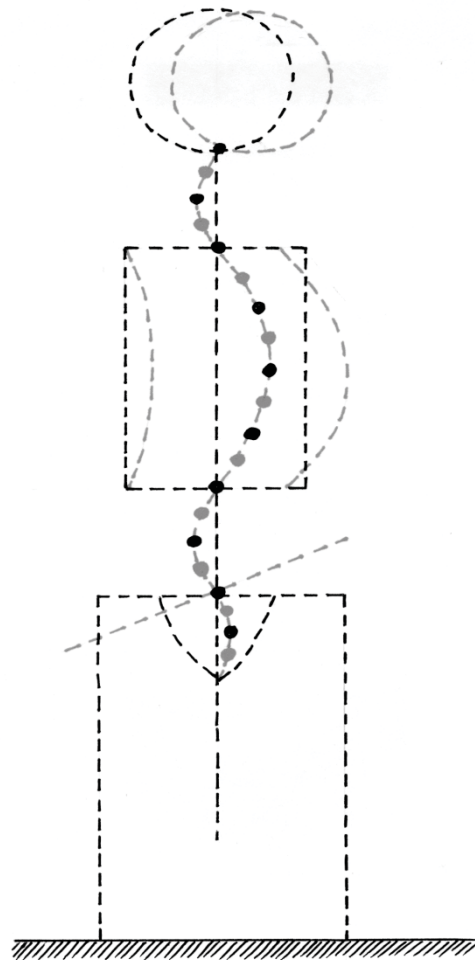


Рис. 17. Схематическое изображение изменений положения тела при боковом наклоне туловища

- — вертикальное положение тела при одинаковой длине нижних конечностей
- — деформация туловища при наклоне таза из-за укорочения левой ноги
- — зоны ротационного смещения позвонков на вершине искривления сегмента
- — зоны взаимоположенного смещения позвонков



Рис. 18. Наклонное положение грудных позвонков (вид сзади)

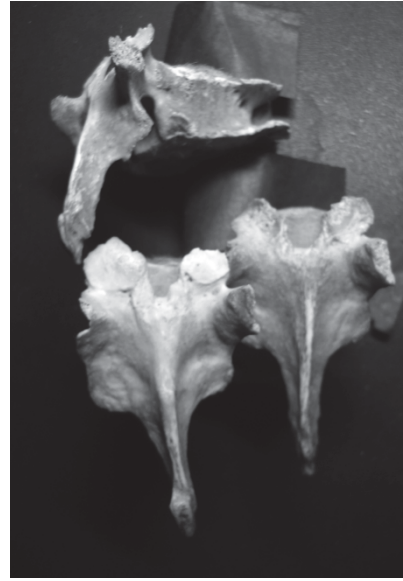


Рис. 20. Асимметричное строение суставных отростков грудных позвонков. Уменьшение площади их суставных поверхностей



Рис. 19. Наклонное положение грудных позвонков (вид спереди). Образование костных экзостозов в местах нестабильности сегмента. Клиновидная деформация тел позвонков



Рис. 21. Максимальный по размерам экзостоз образовался на вершине кривизны сегмента. Он развернут в противоположную сторону относительно экзостозов выше и ниже лежащих позвонков

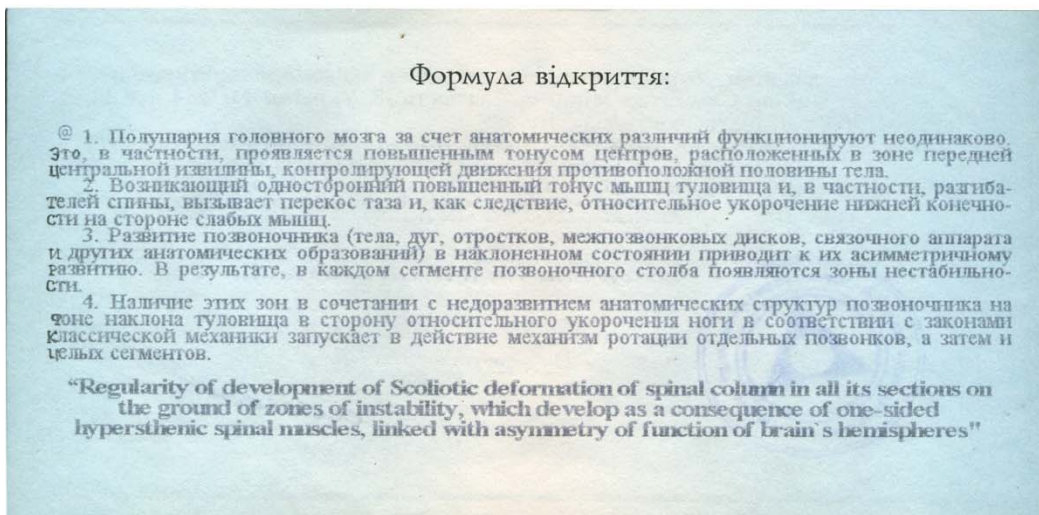


Рис. 22. Диплом на откритие № 5 от 21.02.2008 г.