

УДК 621.384.66

А.Г.Зелінський, В.І.Сахно

Інститут ядерних досліджень НАН України, Київ, Україна

e-mail: azelig@i.ua, sakhno@kinr.kiev.ua

## АНАЛОГОВА СИСТЕМА АВТОМАТИЗОВАНОГО УПРАВЛІННЯ ЛІНІЙНОГО ПРИСКОРЮВАЧА ЕЛЕКТРОНІВ

Описано систему автоматизації управління джерелом НВЧ енергії лінійного прискорювача типу «Електроніка», побудовану за оригінальною структурою автоматичного аналогового регулювання.

**Ключові слова:** лінійний прискорювач електронів, аналогова автоматизована система управління.

### Вступ

У процесі підвищення експлуатаційних показників радіаційної установки завжди є актуальними проблеми виключення суб'єктивного фактору в управлінні такої складної техніки [1]. З цією метою було здійснено комплекс заходів технічного удосконалення потужного промислового прискорювача «Електроніка» [2] для використання в складі багатоцільової науково-технологічної радіаційної установки [3]. В даній роботі викладено матеріали вирішення однієї з провідних проблем ефективного використання прискорювача – правильної експлуатації джерела НВЧ енергії на імпульсному магнетроні великої потужності (понад 9 МВт/імп) [4]. Метою вказаних заходів є зменшення негативного впливу помилок обслуговуючого персоналу і запобігання виходу з ладу важливого і занадто дорогого вузла прискорювача. Для цього створено спеціальну систему автоматичного управління копінгом процесом підготовки магнетрону до включення прискорювача. Ці процеси є важливим етапом використання прискорювача, а помилки оператора (або навіть незначні, на перший погляд, відхилення від регламенту) можуть призвести до втрати магнетроном своїх характеристик або і повного виходу з ладу.

### Структура та принцип роботи системи

Система побудована за оригінальною структурою виключно аналогової автоматики [5] з жорстким алгоритмом, стійкої відносно зовнішніх перешкод. За рахунок зворотних зв'язків, система забезпечує монотонне регулювання і поступовий вивід на робочий режим вузла розжарення катода магнетрона з урахуванням інтенсивності газовиділення з поверхні його внутрішнього вакуумного об'єму. Цей показник жорстко регламентується технічними умовами експлуатації магнетрона. Система автоматично встановлює максимально можливий струм розжарення катода за умови утримання струму внутрішнього електророзрядного вакуумного насосу магнетрона на допустимому рівні, але не допускає перевищення його певної безпечної межі. Уся автоматика реалізована виключно на аналоговій техніці і є стійкою до дії різноманітних електромагнітних і комутаційних перешкод, властивих для потужних електрофізичних установок.

Автоматика реалізована за багато-контурною схемою підлеглого регулювання струмом розжарення у залежності від величини вакууму у камері магнетрону (1) (рис. 1). Підлеглим параметром у системі є струм підігріву катода магнетрону. Генерація струму розжарення здійснюється системою силового живлення. Остання складається з силового

тиристорного регулятора (5), за допомогою якого струм з мережі стабілізованої напруги (6) передається на узгоджуючий трансформатор, який одночасно виконує функції гальванічної розв'язки катоду і системи живлення (2). Між цими елементами передбачено відповідний фільтр комутаційних перешкод (4), властивих роботі тиристорного регулятора.

Регулюючим параметром у системі є вакуум у робочій камері. Його величина визначається з режиму живлення електророзрядного насосу магнетрона, для живлення якого в системі передбачено відповідне джерело високої напруги ДВН (7). У ланцюгу живлення насоса включений вимірювальний прилад (мікроамперметр) та додатковий резистор (шунт) (13), сигнал з якого (падіння напруги) подається на схему порівняння. При початкових включеннях магнетрону, особливо якщо він тривалий час (більше 5 діб) знаходився в холодному стані, при підігріві катоду відбувається інтенсивне виділення з нього сорбованих газів, вакуум погіршується, що призводить до збільшення струму вакуумного насоса. Згідно технічних умов експлуатації магнетрону, небажано збільшення цього струму більше 30 мкА, бо висока робоча напруга магнетрона (30-50 кВ) може призвести до пробую в камері магнетрону і виходу його з ладу. Для автоматичного виконання цієї вимоги у системі передбачено контур захисту, який включається при перевищенні критичного струму розряду насоса (8). За цим сигналом припиняється зростання струму розжарення до тих пір, поки струм електророзрядного насоса не зменшиться нижче допустимого порогу. З цього моменту сигнал з БВЗ знімається і інтегратор продовжує збільшувати уставку в САР (16), підвищуючи струм розжарення.

Система силового живлення катоду магнетрону побудована за одноконтурною схемою [3]. За допомогою силового тиристорного регулятора здійснюється регулювання струму у первинній обмотці високовольтного роздільного трансформатора і відповідно змінюється струм розжарення катоду. Ця система, згідно

технічних умов на магнетрон, повинна забезпечувати плавну (повільну) зміну струму розжарення, бо ударне зростання цього струму призводить до руйнування катоду. З цією метою у склад задаючого контуру включені додаткові елементи (14, 15). Оператор взаємодіє з системою через блок регулювання уставки системи авторегулювання БРУ (17) напруги роздільного трансформатора. Регулюючим елементом є багатообертовий прецизійний прилад (геліпот), який уже на першому етапі взаємодії з оператором здійснює функції інтегрування управляючого параметру. Одночасно це ідеальна пам'ять щодо встановленого рівня оптимального живлення нитки розжарення. Тому для БРУ одночасно було закладено і функції блоку програмного управління. Плавне регулювання забезпечується подвійним інтегруванням напруги уставки з БРУ через окремий інтегратор (14). Тому при подачі команди на включення магнетрону в оптимальний режим (що запам'ятовано в БРУ), напруга уставки в САР системи живлення зростає повільно, пропорційно постійній часу інтегрування. Максимальний час виходу на оптимальний режим складає приблизно 9 хвилин, що забезпечує надійне запобігання пошкоджень катоду.

Система має розгалужену мережу перехресних зв'язків за різними параметрами, що характеризують роботу магнетрону, в тому числі і наявність магнітного поля в його камері. Цей контур замкнено (11) з джерела стабілізованого живлення обмотки соленоїда магнетронного генератора через централізовану систему захисту усієї установки і забезпечує блокування включення магнетрону без магнітного поля. Крім власних перехресних контурів по силовому живленню, в даній системі цей зв'язок забезпечує сигнал дозволу на підключення високовольтного джерела електророзрядного насоса. За рахунок цього електророзрядний проміжок захищається від пробую та запобігається вихід насоса з ладу.

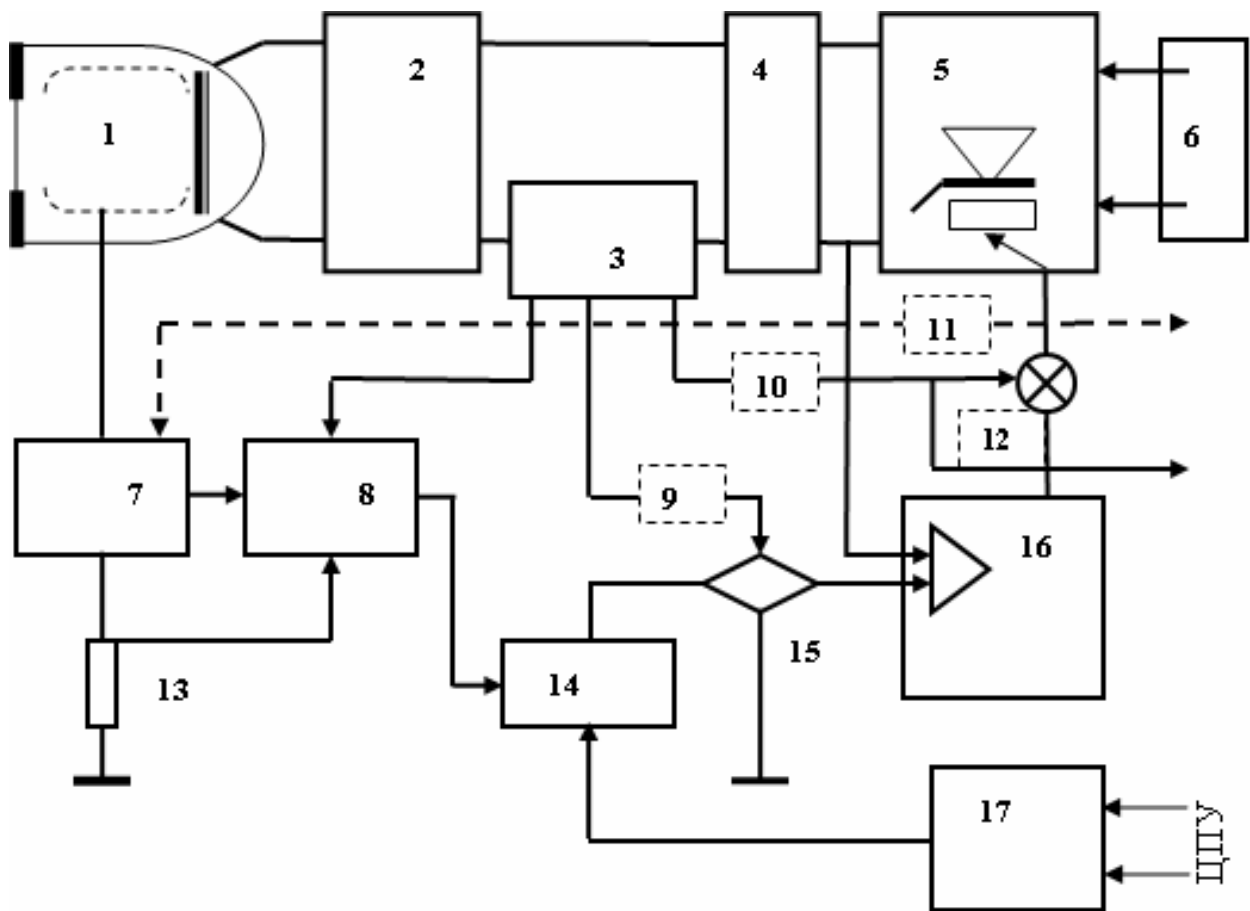


Рис. 1. Блок-схема автоматичної системи тренування магнетрона:

- 1 – магнетрон,
  - 2 – узгоджуючий трансформатор,
  - 3 – пристрій контролю режиму живлення і захисту катода магнетрону,
  - 4 – фільтр комутаційних перешкод,
  - 5 – силовий тиристорний регулятор (СТР),
  - 6 – мережа стабілізованої напруги (МСН),
  - 7 – джерело високої напруги (ДВН),
  - 8 – блок вакуумного захисту (БВЗ),
  - 9 – аналоговий ключ автоматичного обмеження струму розжарення катода магнетрону,
  - 10 – система блокування джерела живлення магнетрону,
  - 11 – контур контролю наявності магнітного поля,
  - 12 – лінії зовнішніх комунікацій;
  - 13 – вимірювальний резистор,
  - 14 – інтегратор,
  - 15 – схема порівняння,
  - 16 – система автоматичного регулювання (САР),
  - 17 – блок регулювання уставок (БРУ).
- ЦПУ – центральний пульт управління.

Інші контури захисту замикаються з автономного пристрою контролю режиму живлення і захисту катода магнетрону (3), і забезпечують системою блокування джерела живлення магнетрону (10) блокування джерела живлення при перевищенні максимально допустимого струму (наприклад при коротких замиканнях у силових ланцюгах живлення). При занадто високих

рівнях експлуатаційних режимів магнетрону (перевантаженні) через аналоговий ключ (9) автоматично обмежується струм розжарення. Величина струму електророзрядного насоса визначається за мікроамперметром, а про перевищення його порогового значення сигналізують світлові індикатори. Одночасно сигнали готовності надходять через лінії зовнішніх кому-

нікацій (12) до централізованої системи захисту установки.

### Висновки

Створена автоматизована система суттєво спростила процес вводу магнетрону в робочий режим і скоротила витрати людської праці та експлуатаційного ресурсу магнетрону на допоміжні та підготовчі операції, повністю усунула

вплив людського фактору, який може призвести до передчасного виходу з ладу магнетрону. Поточна експлуатація системи в складі радіаційної установки також забезпечила більш високий рівень надійності та стабільності роботи магнетронного генератора та зменшила втрати електричної потужності на перетворення енергії з мережі живлення.

### СПИСОК ВИКОРИСТАНОЇ ЛІТЕРАТУРИ

1. Кочегуров В.А., Саблин Н.И. Вопросы надежности эксплуатируемых ускорителей заряженных частиц // Тр. НИИЯФ, электроники и автоматизации. – 1976. – Вып.1. – С. 19.
2. Ускоритель «Электроника». Проспект ЦНИТИ «Электроника». – М., 1989. – 4 с.
3. Сахно В.И., Вишневський І.Н., Зелинский А.Г., Сахно А.В., Томчай С.П. Радиационная установка с ускорителем электронов ИЯИ НАН Украины // Атомная энергия. – 2003. – Т.94. – Вып.2. – февраль. – С. 163-166.
4. Лебедев А.Н., Шальнов А.В. Основы физики и техники ускорителей. М.: Энергоатомиздат, 1983. – 200 с.

Стаття надійшла до редакції 30.09.2012

A.G. Zelinsky, V.I. Sakhno

Institute for Nuclear Research of National Academy of Sciences of Ukraine, Kyiv  
e-mail: azelig@i.ua, sakhno@kinr.kiev.ua

## ANALOG SYSTEM FOR AUTOMATED CONTROL OF LINEAR ELECTRON ACCELERATOR

This paper describes the automation system source control microwave energy linear accelerator type "Electronics", built by the original structure automatic analog control.

**Keywords:** linear electron accelerator, automatic analog control.

А.Г. Зелинский, В.И. Сахно

Институт ядерных исследований НАН Украины, Киев, Украина

## АНАЛОГОВАЯ СИСТЕМА АВТОМАТИЗИРОВАННОГО УПРАВЛЕНИЯ ЛИНЕЙНЫМ УСКОРИТЕЛЕМ ЭЛЕКТРОНОВ

Описана система автоматизации управления источником СВЧ энергии линейного ускорителя типа «Электроника», который построен по оригинальной схеме автоматического аналогового регулирования.

**Ключевые слова:** линейный ускоритель электронов, аналоговая автоматизированная система управления.