

УДК 336.13

Тоцька О. Л.,*кандидат економічних наук, доцент кафедри фінансів і кредиту Волинського національного університету імені Лесі Українки*

ІМІТАЦІЙНА МОДЕЛЬ ПРОГНОЗУВАННЯ ГРОШОВИХ ПОТОКІВ УНІВЕРСИТЕТУ

У статті побудовано імітаційну модель прогнозування грошових потоків університету, яка відображає динаміку надходжень, видатків та залишків коштів на казначейському рахунку. Для моделювання використано імовірісно-автоматний метод.

Ключові слова: надходження, видатки, залишки коштів, імітаційна модель, імовірісно-автоматний метод, університет, прогнозування.

В статье построено имитационную модель прогнозирования денежных потоков университета, которая отображает динамику поступлений, расходов и остатков средств на казначейском счете. Для моделирования использован вероятностно-автоматный метод.

Ключевые слова: поступления, расходы, остатки средств, имитационная модель, вероятностно-автоматный метод, университет, прогнозирование.

The simulation model of prognostication of money streams of university, which represents the dynamics of receipts, charges and tailings of facilities on a treasury account is built. For a design a probabilistic-automat method is utilized.

Keywords: receipt, charges, tailings of facilities, simulation model, probabilistic-automat method, university, prognostication.

Постановка проблеми. Грошові потоки університету, як і будь-якого підприємства, установи чи організації, можна поділити на два види – вхідні (надходження) та вихідні (видатки). Для того, щоб загальна сума залишку на казначейському рахунку вищого навчального закладу (ВНЗ) на початок певного періоду (наприклад, дня) та вхідних потоків за цей період (день) була не меншою за видатки відповідного періоду, працівникам планово-фінансового відділу університету необхідно проводити прогнозування та, на його основі, планування грошових потоків. При цьому доцільно використовувати інформацію з кошторису, який є основним плановим фінансовим документом будь-якої бюджетної установи, яким на бюджетний період встановлюються повноваження щодо

отримання надходжень і розподіл бюджетних асигнувань на взяття бюджетних зобов'язань та здійснення платежів для виконання бюджетною установою своїх функцій та досягнення результатів, визначених відповідно до бюджетних призначень [1]. Він має такі складові частини:

1) загальний фонд, який містить обсяг надходжень із загального фонду бюджету та розподіл видатків за повною економічною класифікацією видатків бюджету на виконання бюджетною установою основних функцій або розподіл надання кредитів з бюджету за класифікацією кредитування бюджету;

2) спеціальний фонд, який містить обсяг надходжень із спеціального фонду бюджету на конкретну мету та їх розподіл за повною економічною класифікацією видатків бюджету на здійснення відповідних видатків згідно із законодавством, а також на реалізацію пріоритетних заходів, пов'язаних з виконанням установою основних функцій, або розподіл надання кредитів з бюджету згідно із законодавством за класифікацією кредитування бюджету [2].

Форма кошторису бюджетної установи затверджена Міністерством фінансів України у [3], зміни до неї – у [4]. Згідно з цими наказами Мінфіну, у кошторисі плануються два основні показники – надходження та видатки. Вони складаються з дрібніших груп, підгруп та видів. Так, надходження бюджетної установи мають таку структуру:

1. Надходження коштів із загального фонду бюджету.
2. Надходження коштів із спеціального фонду бюджету, у т. ч.
 - 2.1. Плата за послуги, що надаються бюджетними установами.
 - 2.2. Інші джерела власних надходжень бюджетних установ.
 - 2.3. Інші надходження.

Варто зазначити, що згідно зі ст. 13 Бюджетного кодексу України, до спеціального фонду бюджету включаються власні надходження бюджетних установ. У складі їх першої групи виділяються такі 4 підгрупи: підгрупа 1 – плата за послуги, що надаються бюджетними установами згідно з їх основною діяльністю; підгрупа 2 – надходження бюджетних установ від додаткової (господарської) діяльності; підгрупа 3 – плата за оренду майна бюджетних установ; підгрупа 4 – надходження бюджетних установ від реалізації в установленому порядку майна (крім нерухомого майна). У складі їх другої групи виділяються такі 3 підгрупи: підгрупа 1 – благодійні внески, гранти та дарунки; підгрупа 2 – кошти, що отримують бюджетні установи від підприємств, організацій, фізичних осіб та від інших бюджетних установ для виконання цільових заходів; підгрупа 3 – кошти, що отримують вищі та професійно-технічні навчальні заклади від розміщення на депозитах тимчасово вільних бюджетних коштів, отриманих за надання платних послуг, якщо таким закладам законом надано відповідне право [1].

Своєю чергою, видатки бюджетної установи у кошторисі групуються таким чином:

1. Поточні видатки.
 - 1.1. Оплата праці працівників бюджетних установ.
 - 1.2. Нарахування на заробітну плату.
 - 1.3. Придбання товарів і послуг.
 - 1.4. Видатки на відрядження.
 - 1.5. Матеріали, інвентар, будівництво, капітальний ремонт та заходи спеціального призначення, що мають загальнодержавне значення.
 - 1.6. Оплата комунальних послуг та енергоносіїв.
 - 1.7. Дослідження і розробки, державні програми.
 - 1.8. Виплата процентів (доходу) за зобов'язаннями.
 - 1.9. Субсидії і поточні трансферти.
2. Капітальні видатки.
 - 2.1. Придбання основного капіталу.
 - 2.2. Створення державних запасів і резервів.
 - 2.3. Придбання землі і нематеріальних активів.
 - 2.4. Капітальні трансферти.
3. Нерозподілені видатки.
4. Кредитування з вирахуванням погашення.

Аналіз останніх досліджень та публікацій. Моделюванню різноманітних економічних процесів у сфері освіти присвятили свої дослідження вітчизняні науковці Ю. В. Мокіна, Г. В. Пашенко, О. М. Робак, Ю. В. Шамарін та ін. Зокрема, вони будували математичні моделі в системах управління ефективністю діяльності професорсько-викладацького складу ВНЗ [5], проводили моделювання процесів кредитування освітніх послуг [6], системи ефективного управління фінансовими потоками Міністерства освіти і науки України [7], системи управління господарчою діяльністю державного ВНЗ, що функціонує в трансформаційній економіці України [8]. Але в цих наукових розвідках не проводилося моделювання грошових потоків окремо взятого навчального закладу, не використовувався метод імовірісно-автоматного моделювання. Саме ці прогалини і покликана заповнити наша стаття.

Мета і завдання дослідження. Метою статті є побудова імітаційної моделі прогнозування грошових потоків університету за допомогою методу імовірісно-автоматного моделювання. Для її реалізації потрібно розв'язати такі завдання:

- визначити початкові параметри моделі;
- відобразити п'ять характеристик моделі – вектор початкових станів, матрицю алфавітів, систему функцій виходів, таблицю умовних функціоналів-переходів, систему розподілів незалежних випадкових величин.

Виклад основного матеріалу. Побудуємо імітаційну модель прогнозування грошових потоків університету, яка відображатиме динаміку надходжень та видатків, а також залишків коштів на казначейському рахунку цієї бюджетної установи.

Початкові параметри моделі:

– припустимо, що на казначейський рахунок університету у робочі дні (з понеділка по п’ятницю) періодично (2 рази на місяць) надходять асигнування загального фонду бюджету та щоденно – кошти зі спеціального фонду бюджету (за 3 показниками); поточні та капітальні видатки університету з казначейського рахунку здійснюються у робочі дні періодично – на оплату праці працівників і нарахування на заробітну плату (2 рази на місяць), оплату комунальних послуг та енергоносіїв (1 раз на місяць), а також щоденно – на всі інші види (за 4 показниками). До складу університету входять 18 навчальних центрів, а саме: 11 факультетів, 5 інститутів, навчально-науковий центр післядипломної освіти (ННЦПО) та підготовче відділення;

– внутрішні стани автоматів моделі: $f_j(t)$ – випадкові величини $\xi_1 - \xi_{11}$, які показують кількість студентів платної форми навчання j -го факультету, які внесли плату за навчання (за місяць) на момент часу t , осіб; $i_j(t)$ – випадкові величини $\xi_{12} - \xi_{16}$, які показують кількість студентів платної форми навчання j -го інституту, які внесли плату за навчання (за місяць) на момент часу t , осіб; $s_j(t)$ – випадкові величини $\xi_{17} - \xi_{18}$, які показують кількість слухачів платної форми навчання j -го ННЦПО чи підготовчого відділення, які внесли плату за навчання (за місяць) на момент часу t , осіб; p_j – середня вартість навчання одного студента (слухача) в j -му навчальному центрі (факультеті, інституті, ННЦПО чи підготовчому відділенні) за місяць, грн.; $a_1(t)$ – проміжок часу від моменту t до моменту надходження асигнувань загального фонду бюджету на казначейський рахунок університету, днів; $n_1(t)$ – сума надходжень асигнувань загального фонду бюджету на момент часу t , грн.; $n_2(t)$ – сума надходжень за послуги, що надаються бюджетними установами згідно з їх основною діяльністю (за платне навчання) на момент часу t , грн.; $n_3(t)$ – випадкова величина η_2 , яка показує суму надходжень від додаткової (господарської) діяльності (за проживання в гуртожитках) на момент часу t , грн.; $n_4(t)$ – випадкова величина η_3 , яка показує суму надходжень за оренду майна на момент часу t , грн.; $a_2(t)$ – проміжок часу від моменту t до моменту здійснення поточних видатків на оплату праці працівників та нарахування на заробітну плату, днів; $v_1(t)$ – сума поточних видатків з казначейського рахунку університету на оплату праці працівників та нарахування на заробітну плату на момент часу t , грн.; $v_2(t)$ – випадкова величина β_2 , яка показує суму поточних видатків на придбання товарів і послуг на момент часу t , грн.; $v_3(t)$ – випадкова величина β_3 , яка показує

суму поточних видатків на відрядження на момент часу t , грн.; $a_3(t)$ – проміжок часу від моменту t до моменту здійснення поточних видатків на оплату комунальних послуг та енергоносіїв, днів; $v_4(t)$ – сума поточних видатків на оплату комунальних послуг та енергоносіїв на момент часу t , грн.; $v_5(t)$ – випадкова величина β_5 , яка показує суму капітальних видатків на придбання обладнання і предметів довгострокового користування на момент часу t , грн.; $v_6(t)$ – випадкова величина β_6 , яка показує суму капітальних видатків на капітальне будівництво (придбання) і капітальний ремонт, реконструкцію та реставрацію на момент часу t , грн.; $z(t)$ – залишок коштів на казначейському рахунку університету на момент часу t , грн.;

– зв'язки між автоматами – відображено на рис. 1.

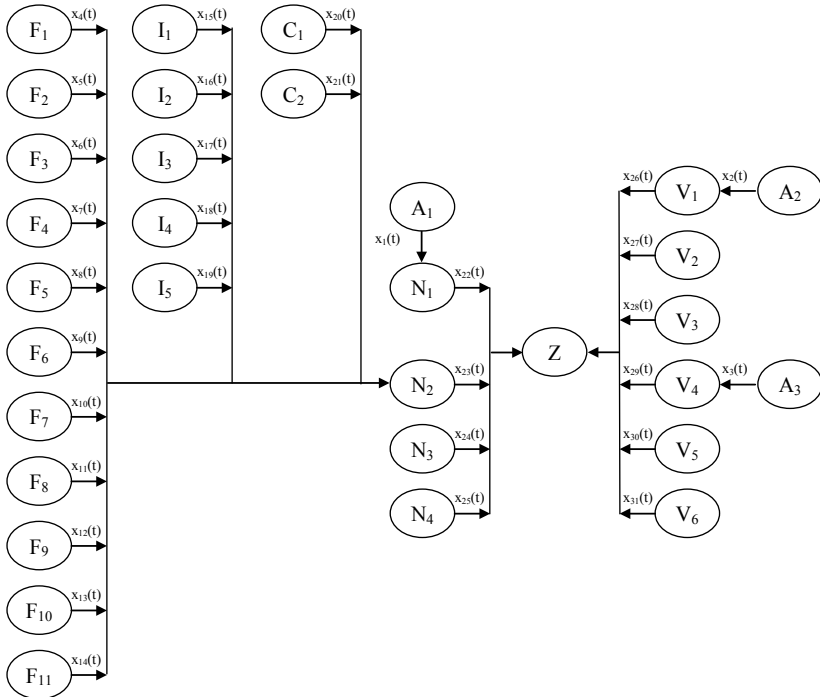


Рис. 1. Граф міжавтоматних зв'язків:

A_1 – A_3 – автомати, які показують час, що залишився до моменту: 1) надходження асигнувань загального фонду бюджету; 2) здійснення поточних видатків на оплату праці працівників та нарахування на заробітну плату; 3) здійснення поточних видатків на оплату комунальних

N3	∅	∅	∅	∅	∅	∅	∅	∅	∅	∅	∅
N4	∅	∅	∅	∅	∅	∅	∅	∅	∅	∅	∅
A2	∅	∅	∅	∅	∅	∅	∅	∅	∅	∅	∅
V1	∅	∅	∅	∅	∅	∅	∅	∅	∅	∅	∅
V2	∅	∅	∅	∅	∅	∅	∅	∅	∅	∅	∅
V3	∅	∅	∅	∅	∅	∅	∅	∅	∅	∅	∅
A3	∅	∅	∅	∅	∅	∅	∅	∅	∅	∅	∅
V4	∅	∅	∅	∅	∅	∅	∅	∅	∅	∅	∅
V5	∅	∅	∅	∅	∅	∅	∅	∅	∅	∅	∅
V6	∅	∅	∅	∅	∅	∅	∅	∅	∅	∅	∅
Z	∅	∅	∅	∅	∅	∅	∅	∅	∅	∅	∅

	N3	N4	A2	V1	V2	V3	A3	V4	V5	V6	Z
F1	∅	∅	∅	∅	∅	∅	∅	∅	∅	∅	∅
...	∅	∅	∅	∅	∅	∅	∅	∅	∅	∅	∅
F11	∅	∅	∅	∅	∅	∅	∅	∅	∅	∅	∅
I1	∅	∅	∅	∅	∅	∅	∅	∅	∅	∅	∅
...	∅	∅	∅	∅	∅	∅	∅	∅	∅	∅	∅
I5	∅	∅	∅	∅	∅	∅	∅	∅	∅	∅	∅
C1	∅	∅	∅	∅	∅	∅	∅	∅	∅	∅	∅
C2	∅	∅	∅	∅	∅	∅	∅	∅	∅	∅	∅
A1	∅	∅	∅	∅	∅	∅	∅	∅	∅	∅	∅
N1	∅	∅	∅	∅	∅	∅	∅	∅	∅	∅	R
N2	∅	∅	∅	∅	∅	∅	∅	∅	∅	∅	R
F1	R	∅	∅	∅	∅	∅	∅	∅	∅	∅	R
...	∅	R	∅	∅	∅	∅	∅	∅	∅	∅	R
F11	∅	∅	P0	Д	∅	∅	∅	∅	∅	∅	∅
I1	∅	∅	∅	R	∅	∅	∅	∅	∅	∅	R
...	∅	∅	∅	∅	R	∅	∅	∅	∅	∅	R
I5	∅	∅	∅	∅	∅	R	∅	∅	∅	∅	R
C1	∅	∅	∅	∅	∅	∅	P0	Д	∅	∅	∅
C2	∅	∅	∅	∅	∅	∅	∅	R	∅	∅	R
A1	∅	∅	∅	∅	∅	∅	∅	∅	R	∅	R
N1	∅	∅	∅	∅	∅	∅	∅	∅	∅	R	R
N2	∅	∅	∅	∅	∅	∅	∅	∅	∅	∅	R

Рис. 2. Матриця алфавітів:

P – множина всіх додатних цілих чисел; P₀ – множина всіх додатних цілих чисел із нулем; R – множина всіх раціональних невід’ємних

чисел; Д – двійковий алфавіт (множина, яка складається із двох символів: 0 та 1); \emptyset – порожня множина (відсутній зв'язок).

Третя характеристика імовірно-автоматної моделі – система функцій виходів – є сукупністю систем, за якими відбувається перерахування вихідних сигналів автоматів. Вона має такий вигляд:

$$x_1(t) = \begin{cases} 1 \text{ при } a_1(t) = 1 \\ 0 \text{ при } a_1(t) > 1 \end{cases}$$

– сигнал набуває одиничне значення, коли в наступний момент часу відбудеться надходження асигнувань загального фонду бюджету й нульове значення в іншому випадку;

$$x_2(t) = \begin{cases} 1 \text{ при } a_2(t) = 1 \\ 0 \text{ при } a_2(t) > 1 \end{cases}$$

– сигнал набуває одиничне значення, коли в наступний момент часу відбудуться видатки на оплату праці працівників та нарахування на заробітну плату й нульове значення в іншому випадку;

$$x_3(t) = \begin{cases} 1 \text{ при } a_3(t) = 1 \\ 0 \text{ при } a_3(t) > 1 \end{cases}$$

– сигнал набуває одиничне значення, коли в наступний момент часу відбудуться видатки на оплату комунальних послуг та енергоносіїв й нульове значення в іншому випадку;

$$\begin{aligned} x_4(t) &= f_1(t); \\ x_5(t) &= f_2(t); \\ x_6(t) &= f_3(t); \\ x_7(t) &= f_4(t); \\ x_8(t) &= f_5(t); \\ x_9(t) &= f_6(t); \\ x_{10}(t) &= f_7(t); \\ x_{11}(t) &= f_8(t); \\ x_{12}(t) &= f_9(t); \\ x_{13}(t) &= f_{10}(t); \\ x_{14}(t) &= f_{11}(t); \\ x_{15}(t) &= i_1(t); \\ x_{16}(t) &= i_2(t); \\ x_{17}(t) &= i_3(t); \\ x_{18}(t) &= i_4(t); \\ x_{19}(t) &= i_5(t); \\ x_{20}(t) &= c_1(t); \\ x_{21}(t) &= c_2(t); \\ x_{22}(t) &= n_1(t); \end{aligned}$$

$$\begin{aligned}
 x_{23}(t) &= n_2(t); \\
 x_{24}(t) &= n_3(t); \\
 x_{25}(t) &= n_4(t); \\
 x_{26}(t) &= v_1(t); \\
 x_{27}(t) &= v_2(t); \\
 x_{28}(t) &= v_3(t); \\
 x_{29}(t) &= v_4(t); \\
 x_{30}(t) &= v_5(t); \\
 x_{31}(t) &= v_6(t);
 \end{aligned}$$

Четверта характеристика імовірісно-автоматної моделі – таблиця умовних функціоналів-переходів – за її допомогою виконується обчислення внутрішніх станів автоматів в наступний (t+1) момент часу на основі даних, отриманих у попередній момент часу (t). Вона відображена в табл. 1.

Таблиця 1
Умовні функціонали переходів

№	Ав-то-мат	Правило зміни внутрішнього стану автомата	№	Ав-то-мат	Правило зміни внутрішнього стану автомата	
1	2	3	4	5	6	
1	F1	ξ_1	17	C1	ξ_{17}	
2	F2	ξ_2	18	C2	ξ_{18}	
3	F3	ξ_3	19	A1	$a_1(t) > 1$	$a_1(t) = 1$
					$a_1(t) - 1$	α_1
4	F4	ξ_4	20	N1	$a_1(t) > 1$	$a_1(t) = 1$
					0	η_1
5	F5	ξ_5	21	N2	$\sum_{j=1}^{11} (f_j(t) \times p_j) + \sum_{j=12}^{16} (i_j(t) \times p_j) + \sum_{j=17}^{18} (c_j(t) \times p_j)$	
6	F6	ξ_6	22	N3	η_2	
7	F7	ξ_7	23	N4	η_3	
8	F8	ξ_8	24	A2	$a_2(t) > 1$	$a_2(t) = 1$
					$a_2(t) - 1$	α_2

9	F9	ξ_9	25	V1	$a_2(t)>1$ 0	$a_2(t)=1$ β_1
10	F10	ξ_{10}	26	V2	β_2	
11	F11	ξ_{11}	27	V3	β_3	
12	I1	ξ_{12}	28	A3	$a_3(t)>1$	$a_3(t)=1$
					$a_3(t)-1$	α_3
13	I2	ξ_{13}	29	V4	$a_3(t)>1$	$a_3(t)=1$
					0	β_4
14	I3	ξ_{14}	30	V5	β_5	
15	I4	ξ_{15}	31	V6	β_6	
16	I5	ξ_{16}	32	Z	$\max\{0; (z(t)+n_1(t+1) +$ $x_1(t)+n_2(t+1)+$ $+n_3(t+1)+n_4(t+1)-v_1(t+1)x_2(t)-$ $v_2(t+1)-$ $-v_3(t+1)-v_4(t+1)x_3(t)-v_5(t+1)-$ $v_6(t+1))\}$	

П’ята характеристика імовірно-автоматної моделі – система розподілу незалежних випадкових величин – у ній представлено всі випадкові величини, які впливають на зміну внутрішніх станів автоматів. Вона подана в табл. 2.

Таблиця 2
Система розподілів незалежних випадкових величин

Випадкова величина	Математичне сподівання, m_x	Дисперсія, σ_x^2	Випадкова величина	Математичне сподівання, m_x	Дисперсія, σ_x^2
ξ_1	20	3	ξ_{16}	18	3
ξ_2	22	3	ξ_{17}	20	3
ξ_3	25	4	ξ_{18}	19	3
ξ_4	24	4	α_1	11	2
ξ_5	23	4	η_1	1000000	200000
ξ_6	21	3	η_2	7000	500
ξ_7	20	3	η_3	800	50
ξ_8	15	2	α_2	11	2
ξ_9	18	2	β_1	1559083	100000
ξ_{10}	26	5	β_2	25000	5000
ξ_{11}	29	5	β_3	2500	500
ξ_{12}	30	6	α_3	22	2

ξ13	25	4	β4	351000	30000
ξ14	21	3	β5	7000	500
ξ15	22	3	β6	16000	800

Імітаційні випробування такої імовірно-автоматної моделі можна провести за допомогою табличного процесора “Microsoft Excel”.

Висновки. Розроблена нами імітаційна модель складається з 32 автоматів. Вони дають змогу імітувати динаміку надходжень та видатків, а також залишків коштів на казначейському рахунку університету. Використання такої моделі дозволить працівникам планово-фінансового відділу прогнозувати щоденні грошові потоки свого ВНЗ. Можливе також удосконалення цієї моделі за допомогою внесення в неї нових автоматів, які відобразатимуть інші показники надходжень та видатків бюджетної установи.

Література:

1. Бюджетний кодекс України від 08.07.2010 р. № 2456-VI [Електронний ресурс]. – Режим доступу : <http://zakon.rada.gov.ua>.
2. Про затвердження Порядку складання, розгляду, затвердження та основних вимог до виконання кошторисів бюджетних установ : Постанова КМУ від 28.02.2002 р. № 228 [Електронний ресурс]. – Режим доступу : <http://zakon.rada.gov.ua>.
3. Про затвердження документів, що застосовуються в процесі виконання бюджету : Наказ Міністерства фінансів України від 28.01.2002 р. № 57 [Електронний ресурс]. – Режим доступу : <http://www.minfin.gov.ua>.
4. Про внесення змін до наказу Міністерства фінансів України від 28.01.2002 р. № 57 : Наказ Міністерства фінансів України від 24.12.2009 р. № 1512 [Електронний ресурс]. – Режим доступу : <http://www.minfin.gov.ua>.
5. Мокіна Ю. В. Математичні моделі в системах управління ефективністю діяльності професорсько-викладацького складу вищих навчальних закладів : автореф. дис.... канд. екон. наук : 08.03.02 / Ю. В. Мокіна : КНЕУ ім. Вадима Гетьмана. – К., 2006. – 20 с.
6. Пашенко Г. В. Моделювання процесів кредитування освітніх послуг : автореф. дис.... канд. екон. наук : 08.00.11 / Г. В. Пашенко : Донец. нац. ун-т. – Донецьк, 2009. – 20 с.
7. Робак О. М. Моделювання системи ефективного управління фінансовими потоками Міністерства освіти і науки України : автореф. дис.... канд. екон. наук : 08.00.11 / О. М. Робак : Донец. нац. ун-т. – Донецьк, 2007. – 18 с.
8. Шамарін Ю. В. Моделювання системи управління господарчою діяльністю державного ВНЗ, що функціонує в трансформаційній економіці України : автореф. дис.... канд. екон. наук : 08.03.02 / Ю. В. Шамарін : Донец. нац. ун-т. – Донецьк, 2001. – 18 с.