

УДК 621.3.011:621.311

АНАЛИЗ ЭНЕРГЕТИЧЕСКИХ ПРОЦЕССОВ В ЦЕПЯХ ТЕХНОЛОГИЧЕСКИХ УСТАНОВОК И УРОВНЕЙ ЭЛЕКТРИЧЕСКОГО И МАГНИТНОГО ПОЛЕЙ ВЫСОКОВОЛЬТНЫХ ВОЗДУШНЫХ И КАБЕЛЬНЫХ ЛЭП

А.А. Щерба, чл.-корр. НАН Украины, **Н.И. Супруновская**, канд. техн. наук, **А.Д. Подольцев**, докт. техн. наук, **И.Н. Кучерявая**, канд. техн. наук, **Н.А. Ломко**, канд. техн. наук
Институт электродинамики НАН Украины,
пр. Победы, 56, Киев-57, 03680, Украина

Представлены основные результаты научных исследований, проведенных в отделе электропитания технологических систем в 2012 году. Отражено развитие метода разностных уравнений для анализа переходных процессов в цепях электроразрядных установок при изменении электрического сопротивления их нагрузки. Проведен сравнительный анализ уровней электрического и магнитного полей высоковольтных воздушных и кабельных линий электропередачи (ЛЭП). Отражены перспективы совершенствования систем электропитания магнитодинамических установок. Библи. 9, рис. 6, таблица.

Ключевые слова: переходной процесс, электроразрядные установки, разностное уравнение, высокое напряжение, ЛЭП, магнитное и электрическое поле, магнитодинамические установки.

В 2012 году научные исследования отдела электропитания технологических систем Института электродинамики НАН Украины проводились в соответствии с планами фундаментальной НИР "Импел" и прикладной НИР "Элина-П".

1. Развитие метода разностных уравнений для анализа переходных процессов в зарядной и разрядной цепях емкостного накопителя электроэнергии разрядно-импульсной установки при изменении электрического сопротивления ее нагрузки. Особенностью разрядно-импульсной установки для объемного электроискрового диспергирования металлических гранул, типичная схема которой представлена на рис. 1, является неустойчивость режимов переходных процессов при изменении сопротивления нагрузки, напряжения на выходе формирователя постоянного напряжения (ФПН) и начальных условий заряда конденсатора [4, 5, 7]. Важно было определить скорость изменения напряжения заряда конденсатора в зависимости от изменения электрического сопротивления нагрузки (и соответственно добротности разрядной цепи).

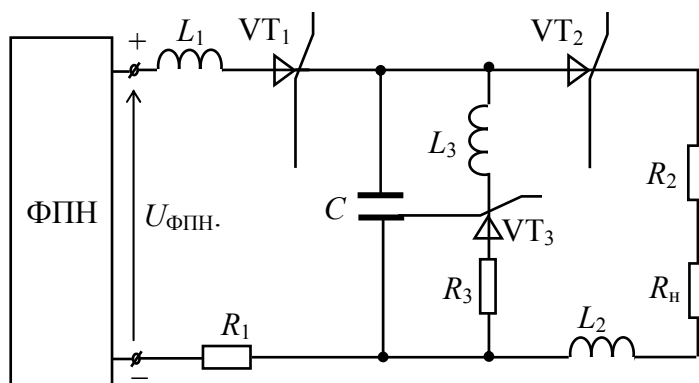


Рис. 1

На рис. 1 обозначено: ФПН – формирователь постоянного напряжения; C – накопительный конденсатор; L_1, L_2, L_3 – катушки индуктивности соответственно; R_n – электрическое сопротивление электроискровой нагрузки; R_1, R_2, R_3 – активные сопротивления соответственно зарядного, разрядного и перезарядного контуров конденсатора; VT_1, VT_2, VT_3 – тиристорные коммутаторы в этих контурах. При работе на искроэрозионную нагрузку параметры контуров подбирались таким образом, чтобы зарядно-разрядные процессы конденсатора носили колебательный характер. Это позволяло реализовывать непрерывный технологический процесс с большими частотами и соответственно с большой производительностью диспергирования.

Если в такой схеме поочередно включать только зарядный и разрядный тиристоры (VT_1 и VT_2), то после первого же колебательного разряда конденсатора на электроискровую нагрузку R_n его последующий колебательный заряд будет осуществляться при начальном отрицательном на нем напряжении (по отношению к напряжению на выходе ФПН). Это связано с тем, что при колебательном разряде конденсатора на нагрузку происходит его перезаряд до напряжения $U_c(t = \tau_p) < 0$, где τ_p – длительность разрядного импульса.

Согласно исследованиям [4, 5, 7] отрицательные начальные напряжения на конденсаторе приводят к повышению напряжения его заряда в последующем зарядном цикле, что в свою очередь вызывает еще более глубокий отрицательный перезаряд конденсатора при очередном его разряде на электроискровую нагрузку. За несколько циклов напряжение заряда конденсатора может возрасти до значений, превышающих двойное напряжение ФПН. Такой процесс усугубляется тем, что сопротивление электроискровой нагрузки уменьшается с повышением зарядного напряжения конденсатора [4, 5, 7]. Поэтому был проведен анализ стабилизации зарядного напряжения конденсатора в электроимпульсной установке с электроискровой нагрузкой и получены аналитические выражения, позволяющие определить необходимое количество циклов и время, необходимое для повышения напряжения заряда и стабилизации переходного процесса в зарядной цепи с необходимой точностью.

Максимальное напряжение заряда конденсатора $U_{C_{max}}$ для зарядной цепи ФПН- L_1 - VT_1 - C - R_1 -ФПН определяется выражением [4]

$$U_{C_{max}} = U_{ФПН} + (U_{ФПН} - U_{0C}) \cdot e^{-\pi/2Q_1 A_1}, \quad (1)$$

где Q_1 – добротность зарядной цепи; $U_{ФПН}$, U_{0C} – соответственно напряжения ФПН и начальное напряжение на конденсаторе; $A_1 = \sqrt{1 - 1/4Q_1^2}$.

Длительность заряда конденсатора равна

$$\tau_z = t_{U_{C_{max}}} = \pi / (\omega_{0z} \cdot A_1), \quad (2)$$

где $\omega_{0z} = \sqrt{1/L_1 C}$.

Напряжение на конденсаторе $U_{Cp}(t)$ в разрядной цепи C - VT_2 - R_2 - R_n - L_2 - C может быть записано как [4]

$$U_{Cp}(t) = \frac{U_{C3} e^{-\omega_{0t}/2Q_2}}{A_2} \left(\frac{\sin(\omega_{0p} A_2 t)}{2Q_2} + A_2 \cos(\omega_{0p} A_2 t) \right), \quad (3)$$

где U_{C3} – напряжение, до которого был заряжен конденсатор в предыдущем цикле и при котором начинается разряд конденсатора; $A_2 = \sqrt{1 - 1/4Q_2^2}$; $\omega_{0p} = \sqrt{1/L_2 C}$.

Из-за наличия в разрядной цепи тиристорного коммутатора процесс колебательного разряда конденсатора прерывается в момент, когда ток в цепи меняет свою полярность с положительной на отрицательную, а напряжение на конденсаторе достигает своего минимального значения (поскольку оно отрицательно).

Дифференцируя уравнение (3) и решая уравнение $\frac{dU_{Cp}}{dt} = 0$, находим длительность разряда конденсатора:

$$\tau_p = t_{U_{C_{min}}} = \pi / (\omega_{0p} A_2). \quad (4)$$

Подставляя выражение (4) в (3), получаем выражение для напряжения перезаряда конденсатора $U_{C_{min}}$:

$$U_{C_{min}} = -U_{C3} \cdot e^{-\pi/2Q_2 A_2}. \quad (5)$$

По формулам (1) и (5) было составлено разностное уравнение [1, 2], решение которого позволяет получить аналитические выражения для максимального напряжения заряда U_n^+ и минимального напряжения разряда конденсатора U_n^- в произвольном n -м зарядно-разрядном цикле:

$$U_n^+ = \frac{U_{\text{ФПН}} \left(1 + e^{-\pi/2 Q_1 A_1}\right) \left(1 - e^{-\pi \cdot n (1/Q_1 A_1 + 1/Q_2 A_2)/2}\right)}{\left(1 - e^{-\pi (1/Q_1 A_1 + 1/Q_2 A_2)/2}\right)}; \quad (6)$$

$$U_n^- = - \frac{U_{\text{ФПН}} \left(1 + e^{-\pi/2 Q_1 A_1}\right) \cdot \left(1 - e^{-\pi \cdot n (1/Q_1 A_1 + 1/Q_2 A_2)/2}\right) \cdot e^{-\pi/2 Q_2 A_2}}{\left(1 - e^{-\pi (1/Q_1 A_1 + 1/Q_2 A_2)/2}\right)}. \quad (7)$$

С помощью формул (6) и (7) были получены аналитические выражения для всех необходимых энергетических характеристик зарядного и разрядного контуров в любом зарядно-разрядном цикле. Кроме того, они позволили найти граничные напряжения заряда и разряда конденсатора, количество циклов и время, необходимое для условной стабилизации переходных процессов при условии, что условная стабилизация переходных процессов происходит, если $(1 - U_n^+ / U_{n+1}^+) < \varepsilon$, где ε – сколь угодно малое число. Для заданного ε количество циклов, необходимых для условной стабилизации процесса n , можно определить по формуле $n = \log_B (\varepsilon / (1 - B + \varepsilon \cdot B))$, где $B = e^{-\pi \cdot ((1/Q_1 \cdot A_1) + (1/Q_2 \cdot A_2)) / 2}$.

Зная количество зарядно-разрядных циклов конденсатора n и длительности его заряда τ_z и разряда τ_p , можно определить время $t_{\text{стаб}}$, необходимое для условной стабилизации зарядного напряжения с любой необходимой точностью ε : $t_{\text{стаб}} = (\tau_z + \tau_p) \cdot n$.

Используя положительную обратную связь зарядного и разрядного напряжений конденсатора в электроимпульсной системе с электроискровой нагрузкой, можно достичь повышения напряжения заряда конденсатора без использования повышающего трансформатора. При этом полученные аналитические выражения позволяют определить требуемое количество циклов и время, необходимое для повышения напряжения заряда и стабилизации переходного процесса в зарядной цепи с необходимой точностью.

Таким образом, анализ зарядного напряжения конденсатора при реализации многократных циклов его заряда от формирователя постоянного напряжения с последующим колебательным разрядом на электроискровую нагрузку показал следующее:

- напряжение заряда конденсатора повышается с каждым последующим циклом вследствие появления на нем все более отрицательных начальных напряжений. Причем чем выше добротность зарядной и разрядной цепей, тем больше величина зарядного напряжения конденсатора;
- повышение напряжения заряда конденсатора ограничивается активным сопротивлением элементов цепи, вследствие чего происходит его условная стабилизация;
- полученные выражения позволяют найти граничное напряжение заряда и разряда конденсатора и определить количество циклов и время, необходимые для условной стабилизации напряжения заряда конденсатора с требуемой точностью;
- использование положительной обратной связи зарядного и разрядного напряжений конденсатора в электроимпульсной системе с электроискровой нагрузкой позволяет повышать напряжение заряда конденсатора без применения трансформатора.

2. Моделирование и сравнительный анализ уровней электрического и магнитного полей возле высоковольтных воздушной и кабельной ЛЭП

Высоковольтные воздушные и кабельные линии электропередачи при протекании по ним электрического тока промышленной частоты создают электромагнитное поле в окружающем пространстве. В последнее время значительный интерес к величине этого поля и его пространственному распределению обусловлен данными о его вредном воздействии на биологические объекты [8]. В связи с этим актуальным представляется проведение расчета и сравнительного анализа электромагнитного поля воздушной и кабельной линий электропередачи, рассчитанных на одно и то же напряжение и ток: напряжение 110 кВ, линейный ток

580 А. В работе полагалось, что кабельная линия выполнена из трех кабелей АПвЭП-110 с сечением жилы 500 мм².

На рис. 2 показано поперечное сечение исследуемой высоковольтной воздушной линии (рис. 2 а) и подземной кабельной (рис. 2 б), указаны основные размеры и границы расчетной области.

Для расчета электрического и магнитного полей в исследуемых линиях использовался численный метод конечных элементов, реализованный в пакете Comsol.

Описание математических моделей и анализ результатов расчетов. При постановке и решении задач расчета электрического и магнитного полей в воздушной и кабельной линиях были сделаны следующие допущения:

- проводники линий рассматривались в виде бесконечно длинных проводников, расположенных параллельно поверхности земли;
- поверхность земли представлялась в виде проводящего полупространства;
- влиянием короны в воздушной линии пренебрегалось.

Источником электрического поля в линии являлся высокий потенциал, приложенный к проводникам воздушной линии и создающий потенциальное квазиэлектростатическое поле в окружающем воздушном пространстве; источником магнитного поля являлись переменные токи в проводниках линии, создающие переменное квазистационарное магнитное и электрическое поля (вихревая составляющая переменного электрического поля) как в воздухе, так и в объеме прилегающего грунта. С использованием теоретических данных работы [3] были решены задачи расчета этих составляющих поля.

Квазиэлектростатическое поле воздушной линии. Источником потенциальной составляющей переменного электрического поля (квазиэлектростатического) в воздушной линии является электрический потенциал, приложенный к ее массивным проводникам. При задании на поверхности этих проводников электрического потенциала в виде $U_1 = U_m e^{j0}$, $U_2 = U_m e^{j2\pi/3}$, $U_3 = U_m e^{j4\pi/3}$ рассматривается симметричный режим работы, а на поверхности земли нулевого потенциала распределение комплексной величины электрического потенциала ϕ в объеме воздушного пространства определяется из дифференциального уравнения

$$\nabla \cdot (-\epsilon_0 \epsilon_r \nabla \phi) = 0, \quad (8)$$

где ϵ_0 и ϵ_r – соответственно абсолютная диэлектрическая проницаемость вакуума и относительная диэлектрическая проницаемость воздушной среды – комплексная величина в общем случае, если учитывать наличие коронного разряда (далее полагается $\epsilon_r = 1$). Задача рассматривается в двумерной постановке, в поперечном сечении линии, в декартовой системе координат.

На рис. 3 показано распределение электрического потенциала под воздушной линией электропередачи. Видно, что значение электрического потенциала 1 кВ находится приблизительно на

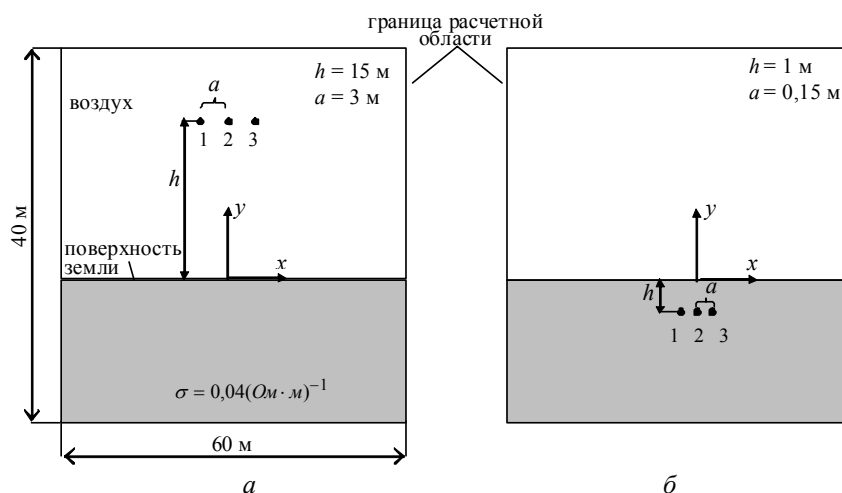


Рис. 2

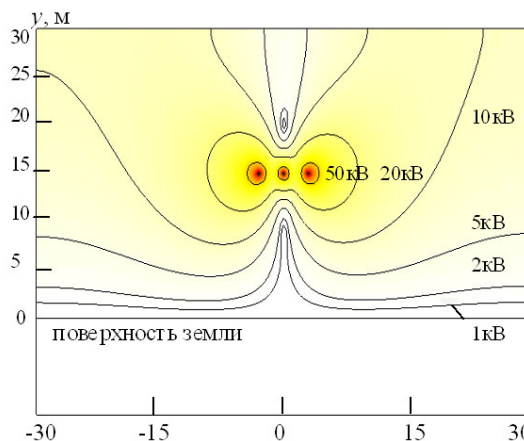


Рис. 3

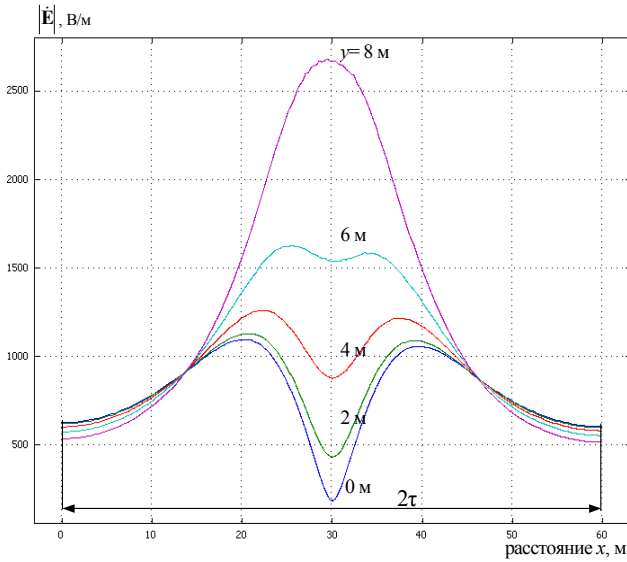


Рис. 4

условия, что при $x = \pm \tau$ величина поля уменьшается в два раза по отношению к максимальному значению. Для воздушной линии значение полуширины равно $2\tau \approx 60$ м (см. рис. 4, где представлено распределение напряженности электрического поля – абсолютная величина вектора $|\dot{\mathbf{E}}|$ под воздушной линией электропередачи на расстоянии y от поверхности земли).

Переменное магнитное поле воздушной линии. Источником переменного магнитного поля в воздушной линии является система трехфазных электрических токов, протекающих в ее проводниках: $\dot{I}_1 = I_m e^{j0}$, $\dot{I}_2 = I_m e^{j2\pi/3}$, $\dot{I}_3 = I_m e^{j4\pi/3}$. Отметим, что эти переменные токи создают также и вихревую составляющую электрического поля, однако для рассматриваемого случая промышленной частоты вихревая составляющая значительно меньше потенциальной, то есть $|-j\omega\dot{A}_z| \ll |-\nabla\phi|$.

Электромагнитная задача рассматривается в двумерной постановке, в поперечном сечении линии, в декартовой системе координат относительно неизвестной величины $\dot{\mathbf{A}} = (0, 0, \dot{A}_z)$ – векторного магнитного потенциала, имеющего единственную z -составляющую. Распределение магнитного потенциала удовлетворяет следующей системе интегродифференциальных уравнений:

$$\nabla \times \nabla \times \dot{\mathbf{A}} = \mu_0 \sum_{i=1..3} \dot{I}_i \delta_i \text{ в воздухе;} \quad (9)$$

$$j\omega\sigma \dot{\mathbf{A}} + \nabla \times ((\mu_0 \mu_r)^{-1} \nabla \times \dot{\mathbf{A}}) = \sigma \Delta \dot{U} / L \text{ в земле;} \quad (10)$$

$$\int_S \dot{J}_z dS = \int_S (-j\omega\sigma \dot{A}_z + \sigma \Delta \dot{U} / L) dS = \dot{I}_1 + \dot{I}_2 + \dot{I}_3, \quad (11)$$

где ω – круговая частота изменения тока; σ, μ_r – электропроводность и относительное значение магнитной проницаемости среды соответственно; $\Delta \dot{U}$ – падение напряжения в проводящей среде (земле) на участке протяженностью L (величина $\Delta \dot{U}$ является второй неизвестной, определяемой из интегрального соотношения (11)); δ_i – дельта-функция Дирака, определяющая пространственное расположение проводников с током \dot{I}_i , $i = 1, 2, 3$, который полагается известным; S – площадь поперечного сечения проводящей среды – земли. Отметим, что постановка задачи именно в виде системы интегродифференциальных уравнений (9)...(11) относительно неизвестных $\dot{A}_z, \Delta \dot{U}$ является наиболее общей и позволяет исследовать случай протекания несимметричных токов в линии и обратного тока по земле.

В качестве граничного условия на всех внешних границах расчетной области задавалось условие магнитной изоляции: $\dot{A}_z = 0$.

уровне головы человека, стоящего под линией, и распределяется на большое расстояние от линии – более чем на 30 м по обе стороны от центра.

Напряженность электрического поля на поверхности земли (см. рис. 4) имеет два максимума на расстоянии ~ 10 м по обе стороны от центра линии и достигает значения 1,1 кВ/м. В центре линии поле имеет минимум. С учетом предельно допустимого значения $E_{\text{пр}} = 1$ кВ/м полоса зоны отчуждения под линией по ширине составляет ~ 30 м.

Для сравнительного анализа пространственного затухания поля в исследуемых линиях будем использовать понятие полуширины затухания 2τ , исходя из

Результаты расчета модуля вектора магнитной индукции $|\dot{B}| = \sqrt{\dot{B}_x B_x^* + \dot{B}_y B_y^*}$ под воздушной линией электропередачи на различном уровне от земли: (1 – $y = 0$ – поверхность земли; 2 – 2 м; 3 – 4 м; 4 – 6 м; 5 – 8 м) при токе $I_m = \sqrt{2} \cdot 580$ А представлены на рис. 5. Как видно, максимальное значение модуля индукции на поверхности земли находится под средним фазным проводом и составляет ~ 5 мкТл. Величина полуширины затухания поля $|\dot{B}|$ на поверхности земли составляет 45 м.

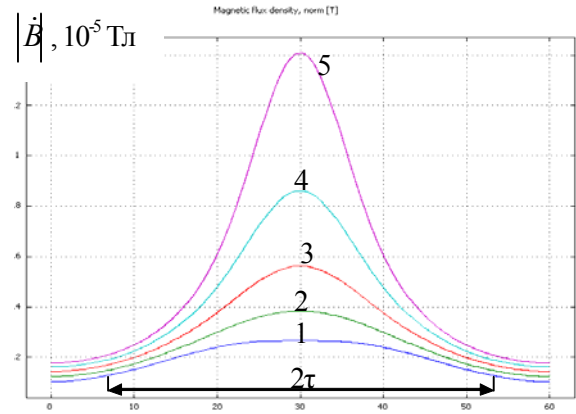


Рис. 5

Переменное магнитное поле кабельной линии. Источником переменного магнитного поля, создаваемого кабельной линией, является система трехфазных электрических токов, протекающих в жилах трех кабелей: $\dot{I}_1 = I_m e^{j0}$, $\dot{I}_2 = I_m e^{j2\pi/3}$, $\dot{I}_3 = I_m e^{j4\pi/3}$. Электромагнитная задача рассматривается в двумерной постановке, в поперечном сечении кабельной линии (рис. 2 б), в декартовой системе координат относительно неизвестных величин векторного магнитного потенциала $\dot{A} = (0, 0, \dot{A}_z)$, падений напряжения на жилах кабеля длиной $L - \Delta \dot{U}_k$, $k = 1, 2, 3$ и на участке земли длиной $l - \Delta \dot{U}$.

Распределение векторного магнитного потенциала удовлетворяет следующей системе интегродифференциальных уравнений:

$$\nabla \times \nabla \times \dot{A} = 0 \quad \text{в воздухе;} \quad (12)$$

$$j\omega\sigma \dot{A} + \nabla \times ((\mu_0 \mu_r)^{-1} \nabla \times \dot{A}) = \sigma \Delta \dot{U}_k / L \quad \text{в жилах кабеля;} \quad (13)$$

$$\int_{S_k} \dot{J}_z dS = \int_{S_k} (-j\omega\sigma \dot{A}_z + \sigma \Delta \dot{U}_k / L) dS = \dot{I}_k, \quad k = 1, 2, 3; \quad (14)$$

$$j\omega\sigma \dot{A} + \nabla \times ((\mu_0 \mu_r)^{-1} \nabla \times \dot{A}) = \sigma \Delta \dot{U} / L \quad \text{в земле;} \quad (15)$$

$$\int_S \dot{J}_z dS = \int_S (-j\omega\sigma \dot{A}_z + \sigma \Delta \dot{U} / L) dS = \dot{I}_1 + \dot{I}_2 + \dot{I}_3, \quad (16)$$

где все обозначения соответствуют обозначениям, описанным выше, а S_k – площадь поперечного сечения жилы кабеля с номером k .

В качестве граничного условия на всех внешних границах расчетной области задавалось условие магнитной изоляции $\dot{A}_z = 0$. Результаты расчета модуля вектора магнитной индукции $|\dot{B}| = \sqrt{\dot{B}_x B_x^* + \dot{B}_y B_y^*}$ подземной кабельной линии электропередачи при токе $I_m = \sqrt{2} \cdot 580$ А и на различном уровне от земли: 1 – $y = 0$ (поверхность земли); 2 – 2 м; 3 – 4 м; 4 – 6 м показаны на рис. 6. Максимальное значение модуля индукции на поверхности земли достигается в центральной точке и составляет 40,5 мкТл. При удалении от поверхности земли поле резко ослабевает – на расстоянии 2 м оно равно 5 мкТл. Другой особенностью распределения магнитного поля кабельной линии является резкий спад поля вдоль координаты x – значение полуширины затухания составляет $2\tau = 2$ м (см. рис. 6).

Результаты анализа электрического и магнитного полей двух трехфазных линий – воздушной и кабельной – приведены в таблице. Они показывают гораздо меньшее электромагнитное воздействие на окружающую

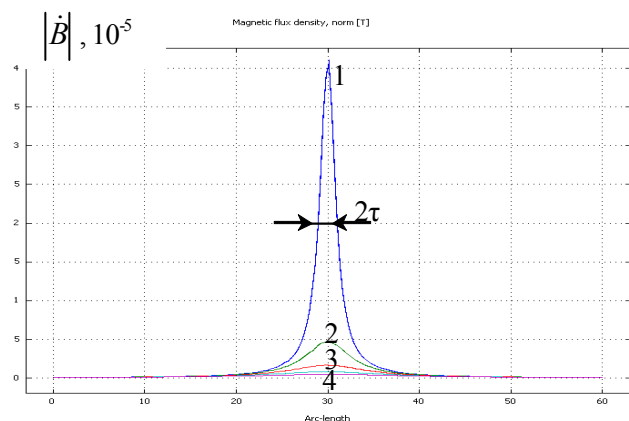


Рис. 6

щую среду кабельной линии из-за отсутствия электрического поля и значительной локализации магнитного поля непосредственно вблизи кабелей.

Тип линии	Квазиэлектростатическое поле на поверхности земли		Квазистационарное магнитное поле			
			на поверхности земли		на уровне 2 м от земли	
	$ \dot{E} _{\max}$, кВ/м	полуширина затухания поля τ , м	$ \dot{B} _{\max}$, мкТл	τ , м	$ \dot{B} _{\max}$, мкТл	τ , м
Воздушная	1,1	60	2,8	45	4	34
Кабельная	–	–	40,5	2	5	4,1

Таким образом, разработаны математические модели и методики численного расчета (методом конечных элементов) электромагнитного поля в воздушной и подземной кабельной линиях электропередачи. Проведен сравнительный анализ уровня поля для воздушной и кабельной линий, имеющих одинаковое значение напряжения и тока. На основании численных расчетов сделаны следующие выводы:

– воздушная линия создает на поверхности земли значительное по величине электрическое поле $\sim 1,1$ кВ/м с полушириной затухания ~ 60 м, тогда как кабельная линия не создает аналогичного поля на поверхности земли: оно локализовано во внутренней изоляции кабеля;

– уровень магнитного поля в обеих линиях вблизи поверхности земли составляет ~ 5 мкТл (на уровне 2 м), однако если в кабельной линии это поле локализовано на участке с полушириной 4,1 м, то в воздушной линии – 40,5 м, то есть магнитное поле кабельной линии локализовано на значительно меньшей площади;

– проведенные исследования показывают, что кабельная линия создает значительно меньший уровень электромагнитного загрязнения окружающей среды по сравнению с воздушной линией при равных значениях передаваемой электрической мощности.

Полученные результаты расчета электрического и магнитного полей в высоковольтных кабельной и воздушной линиях электропередачи могут составить теоретическую основу для последующего анализа влияния электромагнитных процессов на жизнедеятельность людей, находящихся в зоне расположения таких линий [9]. Результаты работы могут быть использованы также для дальнейшего совершенствования конструкции воздушной и кабельных линий с точки зрения уменьшения уровня поля в окружающем их пространстве.

3. Расширение технологических возможностей магнитодинамических установок амплитудно-фазовым регулированием напряжения и частоты переменного тока в их электромагнитных системах. Исследования были направлены на анализ электромагнитных процессов в энергоемких технологических установках с целью уменьшения потребления ими электрической энергии и расширения диапазона управления их технологическими параметрами, в частности, на оптимизацию режимов магнитодинамических установок, а именно магнитодинамических насосов и индукционных плавильных печей, которые являются не только мощными электрическими нагрузками, но и предъявляют жесткие требования к обеспечению их электромагнитных систем (индукторов и электромагнитов) необходимыми напряжениями с требуемым фазовым соотношением. Поэтому комплексное решение задач, связанных с обеспечением условий оптимизации технологических режимов магнитодинамических установок и их электромагнитной совместимости с питающей трехфазной сетью, требует разработки специальных систем электропитания.

В настоящее время практически все установки типа магнитодинамических насосов работают на токе промышленной частоты 50 Гц. Наиболее распространенная установка МДН-6 конструктивно представляет собой двухиндукторную индукционную канальную печь, общий центральный канал которой отличается тем, что в нижней его части (т.е. в активной зоне на пересечении с двумя крайними каналами) для создания избыточного давления помещен электромагнит. Регулирование процессов обработки и транспортирования рас-

плавленного металла осуществляется, как правило, амплитудно-фазовым изменением напряжений, питающих электромагнитные системы магнитодинамических установок [6].

Анализ теоретических и экспериментальных исследований показывает, что расширить технологические возможности магнитодинамических насосов можно путем регулирования частоты переменного тока, протекающего по электромагнитным системам магнитодинамических установок. Индукция магнитного потока, создаваемого системой электромагнита, и ток, наводимый в каналах системой индуктора, изменяются по синусоидальному закону, однако к каждой из систем могут быть подведены напряжения разной частоты, т. е.

$$i_{и} = I_{ми} \sin(2\pi ft + \varphi_{и}) \quad \text{и} \quad B = B_m \sin(2\pi ft + \varphi_B).$$

Поскольку активная зона магнитодинамических насосов расположена перпендикулярно плоскости магнитопровода электромагнита, то можно считать, что направление тока в горизонтальном канале и вектор магнитной индукции являются перпендикулярными. Тогда электромагнитный напор (основной показатель энергоэффективности магнитодинамических насосов) характеризуется средним за период прохождения тока значением электромагнитной силы dF_{\ominus} , действующей на элемент тока $i_{и}$ длины dl , и определяется выражением

$$dF_{\ominus} = \frac{1}{T} \int_0^T i_{и} B dl dt = IB dl \cos(\varphi_{иИ} - \varphi_B).$$

Если магнитодинамическая установка работает на промышленной частоте, то значение электромагнитной силы dF_{\ominus} зависит от углов, указывающих соответственно направление векторов суммарного тока индукторов $\varphi_{иИ}$ и электромагнитной индукции электромагнита φ_B , которые в свою очередь зависят от начальных фаз напряжений, питающих электромагнитные системы магнитодинамических установок.

Следует отметить, что при неизменной величине амплитуды напряжений, питающих индукторы и электромагнит магнитодинамических установок, изменением величины φ_B можно управлять величиной электромагнитной силы без изменения величины потребляемой мощности. В то же время величина $\varphi_{иИ}$, характеризующая суммарный вектор тока в активной зоне, может быть изменена не только путем изменения фазы напряжения на согласованных индукторах, но и путем подключения индукторов на разные фазные напряжения. Такой способ регулирования более сложен, так как одновременно изменяется как величина, так и направление суммарного вектора тока индукторов. Однако необходимую величину электромагнитной силы можно получить при меньшем потреблении электроэнергии. Кроме этого, подключение индукторов и электромагнита на разные фазные напряжения является более благоприятным для электромагнитной совместимости магнитодинамических установок с питающей сетью.

Начальные фазы тока и магнитного потока в активной зоне магнитодинамических установок зависят не только от начальных фаз напряжений, питающих индукторы и электромагнит, но и от параметров электромагнитных систем магнитодинамических установок. Эти параметры определяются конструктивными особенностями установок, геометрией канала и магнитопроводов, удельным сопротивлением расплавленного металла и состоянием футеровки, которая в процессе эксплуатации установки пропитывается металлом. Футеровка либо размывается (черными металлами), либо зарастает окислами, откладывающимися на стенках каналов (в установках для алюминия и его сплавов). Это приводит к изменению размеров каналов, которое в свою очередь приводит к изменению активных и реактивных сопротивлений индукторов. Все эти особенности следует учитывать при разработке общей методики расчета электротехнологических режимов магнитодинамических установок и их электромагнитной совместимости с трехфазной питающей сетью.

В настоящее время в отделе продолжают работы по развитию теории многоиндукторных амплитудно-фазозависимых установок и совершенствованию общей методики их расчета. Исследования направлены на оптимизацию управления силовым воздействием на расплавленный металл на отдельных участках каналов таких установок с целью получения необходимого качества расплавленного металла, а также на повышение точности его дозиро-

вания при электромагнитном розливе. В процессе исследований анализируются все возможные способы управления магнитодинамическими установками с целью усовершенствования электротехнологических процессов и получения энергоэффективных режимов.

Выводы. 1. Анализ зарядного напряжения конденсатора при реализации многократных циклов его заряда от формирователя постоянного напряжения с последующим колебательным разрядом на электроискровую нагрузку показал, что в таком случае напряжение заряда конденсатора повышается с каждым последующим циклом (причем чем выше добротность зарядной и разрядной цепей, тем больше величина напряжения заряда конденсатора).

Повышение напряжения заряда конденсатора ограничивается активным сопротивлением элементов цепи. Полученные выражения позволяют найти граничное напряжение заряда и разряда конденсатора и определить количество циклов и время, необходимые для условной стабилизации напряжения заряда конденсатора с требуемой точностью.

Использование положительной обратной связи между зарядным и разрядным напряжениями конденсатора в электроимпульсной системе позволяет повышать напряжение заряда конденсатора без применения трансформатора.

2. Сравнительный анализ уровней поля для воздушной и кабельной линий, имеющих одинаковые значения напряжения и тока, показал, что воздушная линия создает на поверхности земли напряженность электрического поля порядка 1,1 кВ/м с полушириной затухания около 60 м, тогда как кабельная линия не создает аналогичного поля на поверхности земли – оно локализовано во внутренней изоляции кабеля.

Уровень магнитного поля в обеих линиях вблизи поверхности земли составляет около 5 мкТл (на уровне 2 м), однако если в кабельной линии это поле локализовано на участке с полушириной 4,1 м, то в воздушной линии – 40,5 м, то есть магнитное поле кабельной линии локализовано на значительно меньшей площади. Исследования показали, что кабельная линия создает значительно меньший уровень электромагнитного загрязнения окружающей среды по сравнению с воздушной при равных значениях передаваемой мощности.

Результаты работы могут быть использованы для совершенствования конструкций воздушной и кабельных линий с точки зрения уменьшения уровня поля в окружающем их пространстве.

1. *Корн Г., Корн Т.* Справочник по математике для научных работников и инженеров. – М., 1974. – 832 с.
2. *Романко В. К.* Разностные уравнения. – Москва: Бином, 2006. – 112 с.
3. *Шидловский А.К., Щерба А.А., Золотарев В.М., Подольцев А.Д., Кучерявая И.Н.* Кабели с полимерной изоляцией на сверхвысокие напряжения. – К.: Ин-т электродинамики НАН Украины, 2013. – 550 с.
4. *Шидловский А.К., Супруновская Н.И.* Энергетические процессы в электрических цепях разрядноимпульсных установок с емкостным накопителем энергии при ограничении длительности его разряда на электроискровую нагрузку и ненулевых условиях его заряда // Техн. электродинаміка. – 2010. – № 1. – С. 42–48.
5. *Щерба А.А.* Принципы построения и стабилизации параметров полупроводниковых электроимпульсных систем электроискрового диспергирования слоя токопроводящих материалов // Стабилизация параметров электрической энергии: Зб. наук. пр. – К.: ИЭД АН Украины, 1991. – С. 12–30.
6. *Щерба А.А., Ломко Н.А.* Электромагнитная совместимость двухиндукторных амплитудофазозависимых магнитодинамических установок с питающей трехфазной сетью // Техн. электродинаміка. Темат. вип. "Силовая електроніка та енергоефективність". – 2011. – Ч. 2. – С. 56–61.
7. *Щерба А.А., Супруновская Н.И., Шевченко Н.И., Синицин В.К.* Метод и средства уменьшения нестабильности длительности разрядных токов в электроискровой нагрузке с учетом нелинейного изменения ее сопротивления // Пр. Ін-ту електродинаміки НАН України: Зб. наук. пр. – К.: ІЕД НАНУ, 2012. – Вип. 32. – С. 139–150.
8. *King R.W.P., Wu T.T.* The complete electromagnetic field of a three-phase transmission line over the earth and its interaction with human body // Journal of Applied Physics. – Vol. 78 (2). – 15 July 1995. – P. 668–683.
9. *Dawson T.W., Stuchly M.A.* High-resolution organ dosimetry for human exposure to low-frequency magnetic fields // IEEE Trans. Mag. – 1998. – V. 34, No. 3. – P. 708–718.

УДК 621.3.011:621.311

А.А. Щерба, чл.-кор. НАН України, **Н.І. Супруновська**, канд. техн. наук, **О.Д. Подольцев**, докт. техн. наук, **І.М. Кучерява**, канд. техн. наук, **М.О. Ломко**, канд. техн. наук
Інститут електродинаміки НАН України,
пр. Перемоги, 56, Київ-57, 03680, Україна

Аналіз енергетичних процесів у колах технологічних установок та рівнів електричного і магнітного полів високовольтних повітряних й кабельних ЛЕП

Наведено основні результати наукових досліджень, проведених у відділі електроживлення технологічних систем у 2012 році. Відображено розвиток методу різницевої рівнянь для аналізу перехідних процесів у колах електророзрядних установок при змінній електричного опору їхнього навантаження. Проведено порівняльний аналіз рівнів електричного та магнітного полів високовольтних повітряних й кабельних ліній електропередавання (ЛЕП). Відображено перспективи удосконалення систем електроживлення магнітодинамічних установок. Бібл. 9, рис. 6, таблиця.

Ключові слова: перехідний процес, електророзрядні установки, різницева рівняння, висока напруга, ЛЕП, магнітне та електричне поле, магнітодинамічні установки.

A.A. Shcherba, N.I. Suprunovska, O.D. Podoltsev, I.M. Kucheryava, M.O. Lomko

Institute of Electrodynamics National Academy of Science of Ukraine,

Peremogy, 56, Kyiv-57, 03680, Ukraine

Analysis of energy processes in the technological installation circuits and level of electric and magnetic fields of high-voltage overhead transmission line and cable one

The main results of scientific research carried out in the department of electrical supply of technological systems of IED National Academy of Sciences of Ukraine in 2012 is given. The development of the method of difference equations for the analysis of transients in the circuit of electro-discharge installations at changing of electric resistance its load is reflected. A comparative analysis of the levels of electric and magnetic fields of high voltage overhead and cable transmissions lines (TL) is performed. It is reflected the prospects for improving of electrical supply systems for magneto-dynamic installations. References 9, figures 6, table.

Key words: transient process, electro-discharge-installations, difference equation, high voltage, TL, magnetic and electric field magneto-dynamic installations.

Надійшла 19.04.2013

Received 19.04.2013