

М. П. БОСАК, кандидат технічних наук
О.Г. ГВОЗДЕЦЬКИЙ
Національний університет "Львівська політехніка"

ВРАХУВАННЯ ІНЕРЦІЙНОСТІ ТА ЕЖЕКЦІЇ ПОТОКУ В РОЗРАХУНКАХ ТРУБЧАСТО–ЩІЛИННОГО ВОДОЗАБОРУ

У статті представлено аналіз кінетики потоку та методу розрахунку трубчасто-щілинного водозабору з врахуванням інерційності та ежекції потоку по його довжині.

Ключові слова: трубчасто-щілинний водозабір, кінетика потоку води по довжині трубчасто-щілинного водозабору.

В статье представлены анализ кинетики потока и методика расчета трубчато-щелевого водозабора с учетом инерционности и эжекции потока по его длине.

Ключевые слова: трубчато-щелевой водозабор, кинетика потока воды по длине трубчато-щелевого водозабора.

Analysis of kinetics of stream as well as techniques of calculation of a water-intake pipelines with lateral water-receiving apertures (inertia and ejection of the stream along it being taken into account) are presented in this article.

Key words: water-intake pipeline with lateral water-receiving apertures, kinetics of water stream along a water-intake conduit with lateral water-receiving apertures.

Вступ

В системах технічного водопостачання джерелом води в яких є водоймища, в якості водозабірних споруд переважно використовують відкриті підвідні канали, і рідше закриті глибинні трубопроводи або галереї [1,107-118; 2,219]. З відкритих водозабірних споруд також відома розгалужена водозабірна споруда в складі обігових систем технічного водопостачання (СТВ) [3,1]. У цій статті досліджено гідравліку водозабірної трубчастої споруди з бічними водоприймальними вікнами яка застосовується в системі технічного водопостачання теплової електростанції. Такий трубчастий водозбір вирізняється порівняно великими бічними водоприймальними вікнами, площею кожного 0,5...1,2 м², влаштованими на водозабірному оголовку великого діаметра. Гідравлічний режим таких водозабірних споруд недостатньо вивчений, зокрема щодо частки відбору води по довжині розміщених водозабірних вікон, та швидкості води безпосередньо біля них у прилеглий акваторії, що важливо з умов рибоохорони, та є актуальністю цієї роботи.

Аналіз існуючих методів розрахунку трубчастих водозаборів

Донні трубчасті водозабори з водоприймальними вікнами (ВВ) є нетиповими спорудами для відбору великих обсягів води. При виконанні гідравлічних розрахунків водозбірних трубопроводів необхідно знати притік води по їх довжині та відповідні розміри ВВ, а також втрати напору по довжині та на місцевих гідравлічних опорах. Відповідної методики для цього у літературних джерелах нами не виявлено.

Щодо розрахунків втрат напору у занурених трубчастих водозаборах, то як частково подібними можна розглядати гідравлічні розрахунки водозбірних променевих трубопроводів [4,43], а також дірчастих водозбірних трубопроводів в складі фільтрувальних споруд [5,48]. У праці [5,54] рекомендовано окремі формули для гідравлічних втрат напору по довжині перфорованих труб та звичайних (без перфорації) труб діаметром 100...250 мм в напірних водоносних пластах інфільтраційних водозаборів. Суттєвим та конкретним внеском до даної тематики є оптимізація гідравлічних розрахунків бокового водоприймального отвору зануреного риботранспортного лотка в складі рибозахисної споруди [6,44], для якого визначені коефіцієнти витрати μ та коефіцієнти швидкості залежно від ширини отвору. У роботі [8,28] наведено теоретичний аналіз коефіцієнта витрати води водоприймального оголовка з суцільними боковими щілинами та з напрямними стінками, а також результати лабораторних досліджень коефіцієнта витрати для такого оголовка без напрямних стінок.

Конструкція досліджуваної нами споруди відрізняється наявністю ряду окремих вікон по довжині водозабірному трубопроводу великого діаметру.

Згідно з методикою, наведеною в науковій праці [7,15], розрахунок трубопроводів з водоприймальними отворами ведеться поступально короткими ділянками в напрямку течії.

Відтак, на наш погляд, відомі методи гідравлічних розрахунків водозбірних трубопроводів, не враховують окремих особливостей гідравлічних процесів, які характерні для трубчастих водозаборів великих діаметрів з рядом водоприймальних вікон по довжині.

Мета роботи – удосконалення методики гідравлічного розрахунку великих водозабірних трубопроводів з водоприймальними вікнами.

Конструктивні особливості дослідного водозабірному оголовка

Об'єкт теоретичних досліджень – діюча глибинна водозабірна споруда системи технічного водопостачання Запорізької ТЕС. Предмет досліджень – гідравлічні особливості потоку у водозабірному оголовку з рядом бокових водоприймальних вікон по його довжині. Розрахунковий водовідбір становить $Q = 66 \text{ м}^3/\text{с}$. За своєю конструкцією водозабірна споруда виконана в формі трубчастого оголовка (два крила діаметром 4,0 м), з двосторонніми водоприймальними вікнами (рис. 1). Висота водоприймальних вікон (ВВ) становить 1,0...1,3 м, ширина – 0,5...1,0 м, а їх загальна площа $\Sigma\omega_i \approx 30 \text{ м}^2$. Довжина кожного крила ВО становить близько 40 м. Вона визначена з умови

розміщення необхідної кількості ВВ. Забір води одним крилом водозабірною оголовка (ВО) становить 33 м³/с.

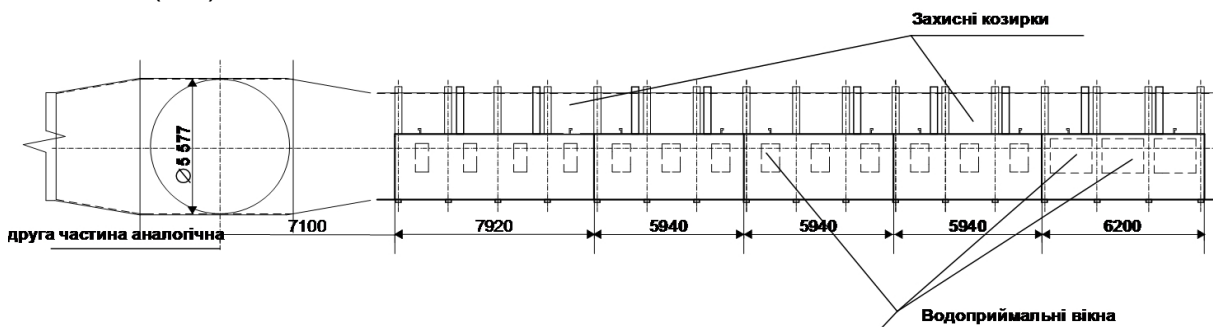


Рис. 1. Конструкція оголовка водозабірної споруди Запорізької ТЕС

Вода з ВО надходить підвідним трубопроводом довжиною $L = 290$ м та через берегову перемичку воду подають у відкритий канал і далі до блочної насосної станції системи технічного водопостачання. Зовнішній діаметр підвідного трубопроводу 5577 мм, розрахунковий внутрішній діаметр з врахуванням відкладень на його стінках $D = 5,40$ м. Розміри вхідних вікон фронтального водозабору головним чином визначаються з умови рибохорони допустимими при цьому швидкостями води в межах 0,2...0,4 м/с. Зауважимо, що на глибинах цього водозабору – близько 8,0 м, – мальок відсутній тому і більші швидкості води не завдають шкоди риборозведенню. Однак, малі швидкості води на вході у ВВ доцільні з умови запобігання надходження мулу і наносів в СТВ. Середня швидкість води в акваторії безпосередньо біля контуру ВО становитиме близько 0,4 м/с при відборі води усіма його 32-а вікнами.

Кінетика потоку води у водозабірному оголовку з боковими водоприймальними вікнами

Потік води в оголовку глибинного трубчасто-віконного водозабору формується з транзитного потоку в трубі і потоків зовнішньої води, що надходять через ВВ по довжині ВО. Площі і розміри окремих ВВ впливають на частки відбору ними води, тому на ближній прилеглий ділянці до відповідного трубопроводу розміри ВВ повинні бути менші, інакше відбору води на початковій (за ходом води) ділянці може не відбуватись. На значення відбору води впливає різниця напору (тиску) між рівнем води у водосховищі і у каналі СТВ ЗаТЕС. Баланс діючих сил та сил опору для ділянок водозабірною оголовка можна записати як

$$\Delta P + \dot{I} = h_L + h_{ВВ}, \quad (1)$$

де ΔP – гідростатична сила перепаду рівнів води на водозборі та у відповідному каналі СТВ; \dot{I} – сила інерції, яка є наслідком нерозривності потоку, що протікає в трубі; h_L , $h_{ВВ}$ – втрати напору по довжині труби та місцеві втрати напору на вході крізь ВВ.

У трубчасто-віконних водозбірних трубопроводах великого діаметра інерція маси води в напрямку водовідбору сприяє ежекції води крізь ВВ. Про долучення до основного потоку зовнішньої води крізь водоприймальні отвори, внаслідок ежекції, підтверджено також у роботі [6,44-46]. При цьому

встановлено, що частка ежекції додаткової води крізь водоприймальний прямокутний отвір становить лише 3...10% від основного потоку при перепаді рівнів води близько 0,03 м, коефіцієнт витрати був $\mu = 0,25...0,60$, а при ширині отвору більше 1,25 м ежекції води не відбувалося.

Безпосередньо перед початком роботи трубопровід-збирач ВО заповнений водою. Коли розпочинається відбір води в системі технічного водопостачання течія води по довжині трубопроводу-збирача однакового діаметра буде плавно змінною за величиною швидкості та витрати води. Різкозмінна течія характерна для трубопроводів змінних поперечних перерізів, або ж у випадку суттєво менших площ ВВ по відношенню до площі поперечного перетину труби ВО.

В натурних умовах зону дії сили інерції потоку наглядно спостерігають на водовипусках з відкритих відвідних каналів у водойми-охолодники ТЕС і АЕС, де шлейф вихідного потоку простягається на відстань 50...100 м в акваторію водойми. Також інерція потоку ефективно використовується в ежекторних спорудах для зменшення температури води що скидається на водовипусках у водоймище.

Зауважимо, що при сумарній площі ВВ більшій за площу трубопроводу однакового діаметра неможливо забезпечити цілком рівномірний відбір води по довжині ВО без спеціальних конструктивних пристроїв. В цій споруді для рівномірнішого відбору води по довжині ВО з водоприймальними вікнами на його початку вікна влаштовані вузькими.

Усі ВВ по довжині оголовка знаходяться під однаковим гідростатичним зовнішнім тиском, таким як і перше вікно, тобто повний напір по довжині ВО буде однаковим. Перепад тиску води на ВВ початкової за потоком від торця ділянки ВО буде більшим, ніж на його кінцевій ділянці. Проте сили інерції по довжині трубопроводу і нерозривність потоку води та порівняно велика площа ВВ на початковій ділянці ВО сприятимуть збільшенню частки відбору води саме на цій ділянці (рис. 2, поз. 3), що необхідно враховувати в розрахунку.

Надходження води крізь ВВ на середній та кінцевій ділянках водозабірної оголовка відбувається в наповнене водне середовище, переважно, в результаті її підсмоктування основним транзитним потоком. Отже кінетика потоку води трубчасто – віконного водозабору відрізняється від протікання єдиного суцільного потоку в трубі з місцевими звуженнями або ж витікання води крізь великі отвори. Тому застосування розрахункових формул аналогічних як для течії у трубопроводі зі звуженнями є проблематичним, оскільки в цьому випадку йдеться про різні потоки, а надходження стороннього потоку в певних об'ємах відразу істотно впливає на параметри основного потоку.

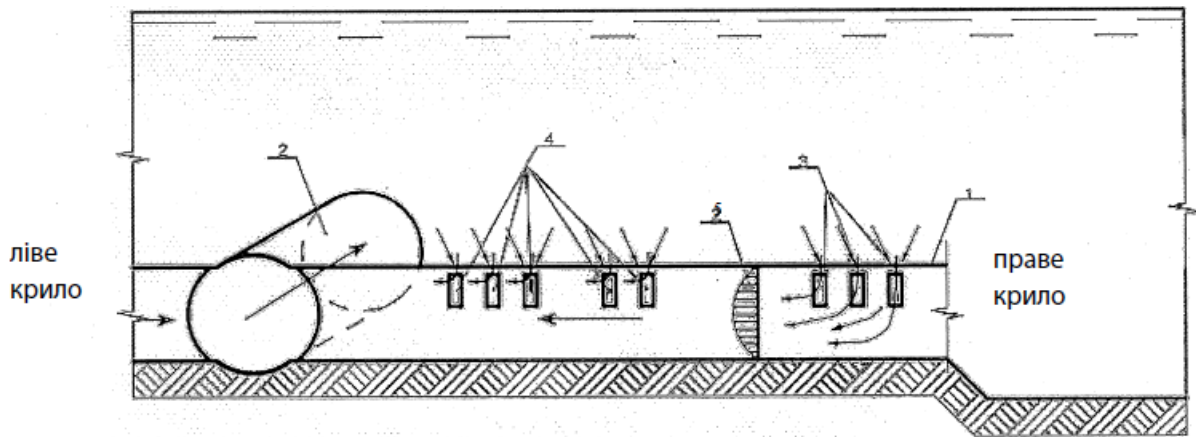


Рис. 2. Схема потоків води у водозабірному оголовку крізь водоприймальні вікна: 1 – водозабірний оголовок (праве крило); 2 – відвідний трубопровід; 3 – основний потік води у трубопроводі-збирачі; 4 – підсмоктування та долучення води у пристінному шарі транзитного потоку; 5 – епіюра швидкостей у водозабірному оголовку

Методика гідравлічного розрахунку трубчасто-віконного водозабору

При визначенні розмірів водоприймальних вікон та їх розміщення по довжині ВО дотримуємось наступних правил:

- загальна площа ВВ повинна бути більшою (щонайменше на 30%) від площі ВО (з умов рибохорони, а також для надійності роботи у випадку засмічення окремих ВВ);

- забезпечення якомога рівномірного відбору води по довжині ВО.

Враховуючи вищенаведене мінімальна загальна площа всіх ВВ для одного крила цього ВО становить 16 м². Якщо ВВ розмістити рівномірно через 1,0 м на довжині 32 м кожного крила ВО, то на 1 м погонний припадатиме по 1,0 м² водоприймальних вікон, при двосторонньому розміщенні ВВ. Тобто площа одного ВВ буде 0,5 м². Втрати напору по довжині водовідвідного трубопроводу з $D = 5,40$ м, згідно формули (2) [1,552] становлять 0,25 м. Цей перепад диктує різниці рівнів води між водозабором та підвідним каналом СТВ.

$$h = 0,001735 \cdot L \cdot \frac{Q^2}{D^{5,3}} \quad (2)$$

Якщо виконувати розрахунок площі ВВ за методикою для коротких трубопроводів або водопропускних труб [10,177], то при цьому отримаємо мале значення коефіцієнта витрати ($\mu \approx 0,45$), а відтак надто великі площі ВВ. У результаті виконаного в першому наближенні розрахунку для умови рівномірного відбору води отримано надто великі площі вікон для кінцевої ділянки водозабірної оголовки. Рівномірніший відбір води по довжині ВО можна забезпечити при малій площі окремих ВВ, а відтак з великими вхідними швидкостями води, що не прийнятно через інші важливі умови, зокрема вимоги рибозахисту. Тому в другому наближенні (табл. 1) прийнято нерівномірний водозбір по довжині ВО.

Гідравлічний розрахунок ВО виконуємо для двох ділянок (початкової та кінцевої) з різною кінетикою потоку. До початкової ділянки в гідравлічному розрахунку віднесено ділянку ВО, де загальна площа ВВ є близькою до площі перерізу труби ВО, або $F_{ВВ} \leq (0,7...0,5)F_{тр}$. Можна вважати, що на початковій ділянці ВО відбирається переважний обсяг від розрахункового водозабору, тобто $(0,80...0,70)Q$. Результати розрахунків параметрів водоприймальних вікон трубчастого оголовка за різними розрахунковими методами представлено в табл.1.

Таблиця 1

Параметри водоприймальних вікон трубчастого оголовка за різними розрахунковими методами (D = 4,0 м, Q = 33 м³/с)

Показники	Розрахункові формули	Гідравлічний режим потоку на вході у ВВ	
		перетікання крізь великі отвори (початкова ділянка)	ежекція води у пристінній зоні ВО (кінцева ділянка)
Відбір води, м³/с		20...23	10...13
Швидкість води у трубопроводі ВО, м/с: – середня	$V_i = Q_i/\Omega; \Omega = 12,56 \text{ м}^2$	1,59...1,83	—
– у пристінній зоні (на відстані 5 см) від стінки	(6)		1,4
Перепад тиску (напору) Δp на ВВ, м вод. ст.	$\Delta p = \rho \frac{\alpha V_i^2}{2}$		0,10
Забір води крізь одне ВВ, м³/с	(4)	1,6...1,8	
	(7)		0,564 (при $\mu = 0,40$); 0,352 (при $\mu = 0,25$)
Необхідна кількість ВВ площею 1 м²		13	20...35
Довжина ділянки оголовка при двосторонньому розміщенні ВВ, м		12	20...30

Розрахунок витрати Q і відповідної площі ω водоприймальних вікон виконують в такій послідовності:

1. Визначається площа ВВ на початковій ділянці входу транзитно-заповнювального потоку аналогічно [4,191]

$$F_{ВВ} = \frac{Q}{V_{ВВ}} k \cdot \epsilon, \quad (3)$$

де ε – коефіцієнт, який враховує стиснення потоку, $\varepsilon \approx 1,1$; k – коефіцієнт, який враховує ступінь забруднення ВВ, $k \approx 1,05 \dots 1,25$; $V_{ВВ}$ – швидкість води на вході у ВВ; приймають рівною швидкості води на даній ділянці ВО, тобто $V_{ВВ} = Q_i / \omega_{ВО}$.

2. Різницю рівнів Δz води у водозаборі та відвідному каналі СТВ визначають з урахуванням втрат напору $h_{ВВ}$ на вході крізь ВВ та втрат напору на загальній довжині ВО та відвідного трубопроводу h_1 :

$$\Delta z \geq Z_1 - h_{ВВ} - h_1. \quad (4)$$

Експериментальне значення коефіцієнта місцевого гідравлічного опору встановлено в залежності від ширини B водоприймального отвору, $\zeta = f(B) = 0,2 \dots 0,8$ [6,52]. При цьому максимально можливі місцеві втрати напору становлять $h_{ВВ} = 0,16$ м.

3. Вікна кінцевої і середньої ділянок ВО не припустимо на наш погляд розраховувати на середню швидкість потоку води у ВО та відповідний перепад тисків, адже надходження зовнішньої води відбувається в зоні пристінного шару транзитного потоку. Тому глибина її проникнення може бути лише на значення зниження п'єзометричної лінії визначеної для швидкості води в конкретній зоні поперечного перерізу трубопроводу. При гідравлічному розрахунку ВВ кінцевої частини ВО за розрахункову приймаємо пристінну швидкість підсмоктування (проникнення) зовнішньої води. Режим течії в цьому трубопроводі турбулентний, швидкість води U_x на відстані y від стінки труби можна розрахувати згідно формули [11,157].

$$\frac{U_x}{U_*} = 7,8 + 5,75 \cdot \lg\left(\frac{y}{\Delta_e}\right) \quad (5)$$

де U_* – динамічна швидкість води; y – відстань від стінки трубопроводу до розрахункової точки; Δ_e – еквівалентна шорсткість, прийнято $\Delta_e = 2$ мм.

Можливий забір води, м³/с водоприймальними вікнами на ділянці ВО внаслідок її підсмоктування визначимо з формули

$$Q = F_{ВВ} \cdot \mu \cdot \sqrt{\frac{2}{\rho} \cdot (p_1 - p_2)} \quad (6)$$

де ρ - густина води, кг/м³; p_1 - абсолютний тиск води перед входом у водоприймальні вікна оголовка (тиск зовні оголовка), Па; p_2 - розрахунковий тиск в місці долучення струменя після входу в оголовок, Па; μ - коефіцієнт витрати для водоприймального вікна; $\mu = 0,25 \dots 0,50$ [6,50], $\mu = 0,6 \dots 0,8$ [9,38].

Для точніших розрахунків необхідні експериментальні значення коефіцієнтів μ для таких вхідних отворів. Для збільшення частки відбору води в кінцевій частині ВО рекомендуємо влаштування кишенькових водоприймальних вікон по його довжині (рис.3). Їх заглиблюють у водозбірний трубопровід до зони середньої швидкості, яка знаходиться на відстані $0,25r$, де r – радіус труби (для цього діаметра ВО на глибину $0,4 \dots 0,5$ м). Кишенькова конструкція забезпечує стримання гідродинамічного тиску

транзитного потоку у пристінній зоні ВВ, а відтак – більший перепад тиску і більший відбір зовнішньої води вікнами трубчастого водозабору.

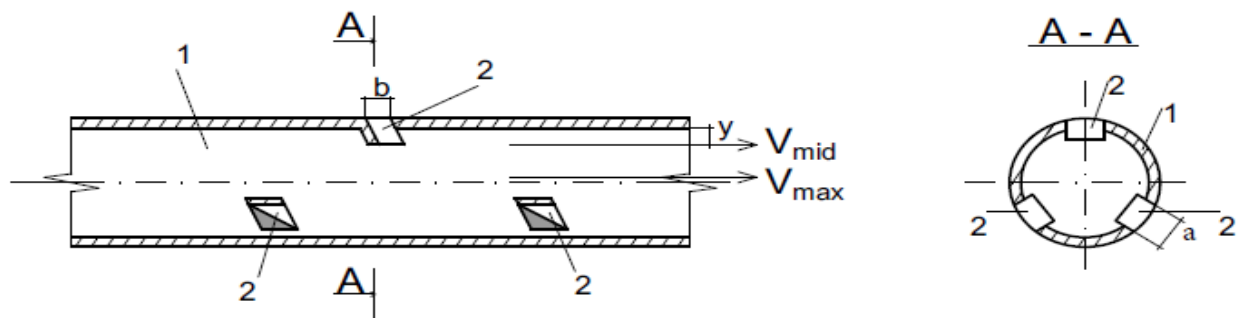


Рис. 3. Трубчато-кишеньковий водозабірний оголовок:

1 – трубчастий оголовок; **2** – водоприймальні кишені; **a** – висота вікна; **b** – ширина вікна; **y** – відстань від стінки трубопроводу до розрахункової точки; V_{mid} – середня швидкість руху води в трубопроводі; V_{max} – максимальна швидкість руху води в трубопроводі

Висновок

У водозабірному оголовку з бічними водоприймальними вікнами, влаштованими по його довжині, наявні два режими течії: перетікання води крізь великі отвори на початковій ділянці транзитного потоку; надходження води у результаті її ежекції у пристінній зоні трубопроводу на середній та кінцевій ділянках, з врахуванням чого запропоновано відповідну методику розрахунку. Також розроблено нову конструкцію трубчато-кишенькового водозабору, в кишені яких заглиблені у водозбірному трубопроводі до зони середньої швидкості в перерізі, чим забезпечується стримання гідродинамічного тиску транзитного потоку у пристінній зоні ВВ, вищий перепад тиску і більший відбір зовнішньої води вікнами трубчастого водозабору.

Список літератури

1. Тугай А.М. Водопостачання. Підручник / А.М. Тугай. – Київ: Знання, 2009. – 735 с.
2. Гідротехнічні споруди: Навч. посібник / Під ред. А.Ф. Дмитрієва. – Рівне: РДТУ, 1999. – 328 с.
3. Декларац. пат. 62504 Україна, МПК Е 02В 9/00. Водозабірна споруда / В. В. Чернюк, М. П. Босак, В. М. Каращенко (Україна); Нац. ун-т “Львівська політехніка”. – № 2003042946; Заявлено 03.04.2003; Опубл. 15.12.2003, Бюл. № 12 – 2 с.
4. Бондар Ф. М. Специальные водозаборные сооружения / Ф. М. Бондар, Н. В. Ереснов, С. И. Семенов, И. Е. Суров. - М.: Госстройиздат, 1963. – 368 с.
5. Егоров А. И. Гидравлика напорных трубчатых систем в водопроводных очистных сооружениях / А. И. Егоров. – М.: Стройиздат, 1984. – 95 с.
6. Авраменко С.Ю. Обоснование геометрических размеров водоприемного отверстия запани в составе комплексных рыбозащитных

сооружений / С.Ю. Авраменко, Н.Н. Крылова, А.Е. Хаджиди // Политематический сетевой электронный научный журнал КубГАУ. – 2005. – №9 (01). – С.44-55. – Режим доступа: <http://ej.kubagro.ru/2005/01/07/>.

7. *Чернюк В. В.* Регулювання інтегральних параметрів напірних потоків рідин гідродинамічно активними додатками: автореф. дис. на здобуття наук. ступеня докт. техн. наук: спец. 05.23.16 “Гідравліка і інженерна гідрологія” / В. В. Чернюк. – К., 2010. – 36 с.

8. *Мартиненко В. В.* К вопросу о пропускной способности глубинных водоприемных оголовков с боковыми щелями. / В. В. Мартиненко. // Гидравлика и гидротехника: Науч.-техн. сб. - Выпуск 26. - Киев: Техніка. – 1978. - С. 26-29.

9. *Идельчик И. Е.* Справочник по гидравлическим сопротивлениям / И. Е. Идельчик / Под ред. М. О. Штейнберга.– М.: Машиностроение, 1992. – 672 с.

10. *Справочник по гидравлике* / Под ред. В.А. Большакова. – К.: Выща школа. Головное изд-во, 1984. – 343 с.

11. *Левицький Б. Ф., Лещій Н.П.* Гідравліка загальний курс Підручник / Левицький Б. Ф. – Львів: Видавництво «Світ», 1994. – 264 с.

Надійшло до редакції 18.11.2015