

В.М. Баланюк, канд. техн. наук, доцент, В.І. Луц, канд. техн. наук, М.А. Наливайко (Львівський державний університет безпеки життєдіяльності)

НОВІ ПІДХОДИ ПОДАЧІ ТОНКОРОЗПИЛЕНОЇ ВОДИ З ПОВЕРХНЕВО АКТИВНИМИ РЕЧОВИНАМИ ТА СУМІШАМИ ХІМІЧНИХ СПОЛУК

В статті розглядається новий спосіб використання переносних пожежних димовсмоктувачів разом із пристроєм для подачі тонко розпиленої води, які використовуються на пожежах підрозділами оперативного-рятувальної служби МНС України для одночасного нагнітання свіжого повітря в приміщення та подавання розпиленого струменя розчину води з поверхнево активними речовинами, водяного розчину хімічних сполук, що достатньо для ефективного осадження продуктів горіння, зниження температури та покращення видимості в приміщенні, а також для нейтралізації небезпечних складових диму: токсичних газів та сумішей. Розглядаються методи реалізації цього способу шляхом використання нових конструкцій пожежної техніки, зроблено аналіз існуючих пристроїв та способів для осадження продуктів горіння з метою зниження температури, збільшення видимості та зменшення дії токсичних продуктів пожежі.

Ключові слова: небезпечні фактори пожежі, дим та продукти горіння, токсичність продуктів горіння, переносні пожежні димовсмоктувачі

Вступ. Стрімке зростання кількості громадських, промислових та адміністративних будівель з використанням розгалуженої конструктивної схеми приміщень, насичених різноманітним горючим навантаженням, ускладнюють пожежну безпеку. Не зважаючи на сучасні проектні профілактичні конструктивно-будівельні рішення, виключити виникнення пожежі в будь-яких будівлях в даний час не є можливим через нереальність усунення таких факторів, як старіння технічних засобів і систем, їх обслуговування, випадкова недбалість і стресовий стан персоналу, раптовість спалаху.

Під час виникнення та розвитку пожежі діють небезпечні чинники, які впливають на людей та матеріальні цінності, що знаходяться в небезпечній зоні. До таких чинників, згідно з ГОСТ 12.1.004-91, відносять: полум'я та іскри; підвищену температуру навколишнього середовища; токсичність продуктів горіння та розкладу; дим; понижену концентрацію кисню.

Кожен з чинників при відповідних граничних умовах (пониженій концентрації кисню, високій температурі і т.д.) загрожує життю та здоров'ю осіб, які перебувають в небезпечній зоні.

Дослідженнями [1] встановлено, що розвиток пожежі з моменту спалаху до періоду активного (об'ємного) горіння триває в середньому 20 хвилин, при цьому відбувається збільшення температури від нормальної до + 480 °С. З моменту "загального спалаху" відбувається різке збільшення температури до + 700 °С і більше, а тривалість активної фази горіння визначається тільки кількістю горючих матеріалів і можливостями використовуваних активних засобів пожежогасіння.

Внаслідок збільшення кількості продуктів горіння, вміст кисню знижується до 16-17% по об'єму. Це в свою чергу, призводить до зменшення швидкості вигорання пожежного навантаження, збільшення середньо-об'ємної температури, виникнення густого задимлення. Будь-який дим, що виділяється при пожежі, містить токсичні гази і, якщо довгий час (в деяких випадках навіть тимчасово) немає засобів захисту органів дихання, то його дія може призвести до смерті.

При горінні різних матеріалів виділяються такі токсичні компоненти (табл. 1).

Взагалі при горінні речовин та матеріалів може виділятися від 50 до 200 і більше небезпечних токсичних газів та пари.

Хоча при пожежі виділяється велика кількість газів, таких як : двооксид вуглецю, оксиди азоту, двооксид сульфуру, галогеновмісні кислоти, амоніак, акролеїн, альдегіди, бензол та ін., монооксид вуглецю (чадний газ) практично завжди має більш високу концентра-

цію, ніж інші компоненти і, як правило, більшість смертельних випадків пов'язані з його дією. Так, при розтині загиблих від пожежі в 40 % знаходять чадний газ [2]. Летальні концентрації CO, за яких смерть людини настає протягом 1-3 хв, становить 0,2-1% (0, 0023-0,015 кг/м³) і більше.

Таблиця 1

Виділення токсичних хімічних речовин в умовах пожежі

Токсичний газ або пари	Джерело утворення (матеріал)
Вуглекислий газ (двооксид вуглецю)	Всі горючі матеріали, що містять вуглець
Чадний газ (монооксид вуглецю)	
Оксиди азоту	Целулоїд, поліуретан
Ціанистий водень	Деревина, шовк, шкіра, пластмаса, що містить азот, целюлозні пластмаси
Акролеїн	Деревина, папір
Діоксид сірки	Гума
Галогеновмісні кислоти та інші сполуки (соляна кислота, фосген)	Полівінілхлорид, вогнестійкі пластмаси, фторовані платмаси
Амоніак	Меламін, нейлон, сечоформальдегідні смоли
Альдегіди	Фенолформальдегід, деревина, нейлон, поліефірні смоли
Бензол	Полістирол

Саме за таких умов доводиться працювати ланкам газодимозахисної служби МНС України.

Щоб уникнути багатьох з перелічених вище небезпечних факторів, що можуть призвести до нещасних випадків з пожежниками, достатньо зменшити густину диму в зоні задимлення до видимості 3-6 метрів, збільшити концентрацію кисню до 17% і більше та нейтралізувати токсичні гази для безпечної евакуації потерпілих у саморятівниках фільтрувального типу [3].

За таких умов, в більшості випадків, людина може правильно реагувати на виявлені зміни в обставинах, що виникають під час просування задимленою зоною і уникнути небезпеки.

Зменшення густини диму до вказаних значень на практиці досягають за допомогою створення умов для руху продуктів горіння у потрібному напрямку. Для вирішення цієї задачі пожежно-рятувальні підрозділи найчастіше використовують переносні та пересувні димовсмоктувачі, що знаходяться на озброєнні підрозділів МНС України.

Пожежні димовсмоктувачі призначені для відкачування продуктів горіння або подачі свіжого повітря в приміщення шляхом нагнітання, а також для подачі та транспортування по рукаву піни високої кратності до осередку пожежі, у разі сумісної роботи з піногенераторною установкою.

Аналіз використання димовсмоктувачів на пожежах показує, що нагнітання свіжого повітря в приміщення є більш ефективним порівняно з відкачуванням диму. Так, для димовсмоктувачів з продуктивністю 24 тис. м³/год., час вилучення диму способом нагнітання на 20-25% є меншим, ніж під час відкачування. Це пояснюється тим, що під час роботи димовсмоктувача на відкачування, створюються умови перетікання повітря із суміжних приміщень та ззовні, тому димовсмоктувач разом із продуктами горіння відкачує значну частину свіжого повітря [4].

Метою роботи є використання конструкції пристрою, який буде застосовуватись разом із вісьовим пожежним димовсмоктувачем та обґрунтування нового способу подачі (нагнітання) тонкорозпиленого струменя води з добавками поверхнево активних речовин та розчинів хіміч-

них сполук в задимлене приміщення для осадження продуктів горіння, зниження температури та збільшення видимості в приміщенні, а також нейтралізації токсичних газів і пари до гранично допустимої концентрації для безпечної евакуації потерпілих у саморятівниках

Для досягнення мети необхідно вирішити такі задачі:

1. Проаналізувати тактико-технічні характеристики та досвід застосування пожежних димовсмоктувачів для нагнітання та відкачування продуктів горіння у практиці пожежогашіння та виявити можливі шляхи підвищення їх ефективності.

2. Провести аналіз існуючих пристроїв та способів для осадження продуктів горіння, пристроїв для подачі тонкорозпиленого струменя з використанням ПАР та інших речовин, які понижують токсичність продуктів горіння.

3. Розробити узагальнену математичну модель залежності між подачею повітряно-водяного струменя та повітряно-водяного струменя з добавками ПАР та хімічних сполук відносно видимості, температури та концентрації токсичних речовин задимленого середовища.

4. На дослідному зразку провести дослідження з визначення оптимальної інтенсивності подачі води, ПАР та хімічних сполук в пристрій для найбільш оптимального осадження продуктів горіння, збільшення видимості та зниження концентрації токсичних речовин в лабораторних та полігонних умовах, наближених до реальних.

У цій статті мова йде про вирішення другої задачі.

Кожен рік, незважаючи на експоненціальний ріст науки і техніки, який дає новітні конструктивні матеріали та засоби пожежогашіння, статистика констатує нещасні випадки внаслідок пожеж в громадських та промислових об'єктах. При цьому більшість смертельних випадків є результатом вдихання людьми диму та токсичних газів продуктів горіння. Тому питання захисту шляхів евакуації від проникання до них диму, зниження концентрації продуктів горіння, керування потоком диму надалі залишається актуальним.

На даний час найбільш розповсюдженими пристроями подачі вогнегасної речовини є пожежні стволи, які, залежно від виду вогнегасної речовини, поділяються на водяні та повітряно-пінні, а за пропускну здатністю – на ручні та лафетні. Відповідно ручні пожежні стволи, маючи різну конструктивну будову, здатні подавати як компактні, так і розпилені струмені води.

Подача вогнегасної речовини на гасіння пожежі у вигляді суцільного струменя здійснюється за допомогою ручних пожежних стволів типу РС-50, РС-70.

Для подачі розпиленого струменя, як правило, використовуються ручні комбіновані стволи типу РСК-50, а для подачі тонкорозпиленого струменя (діаметр крапель до 500 мкм) – РСП [5].

Однак, ручний пожежний ствол РС-50(РС-70) дає можливість здійснювати подачу вогнегасної речовини у вигляді суцільного струменя води безпосередньо тільки на гасіння або тільки на зменшення густини теплового потоку з насадкою типу НРТ-5, НРТ-10 [5], що, в свою чергу, призводить до необхідності використання двох стволів з підключенням до двох рукавних ліній: одного на гасіння, а іншого на зменшення теплового потоку. Для одночасної подачі як компактного, так і розпиленого струменя розроблені нові вітчизняні стволи [6], які відрізняються від закордонних аналогів в першу чергу ціною виробництва, простотою обслуговування та ремонту, продуктивністю [7].

Основне призначення згаданих вище стволів – це гасіння пожеж та формування захисних екранів від дії теплового потоку. Що стосується осадження продуктів горіння – то вони є недостатньо ефективними через низьку дисперсність вогнегасної речовини (як правило, це вода) та рівномірне поширення крапель по всьому об'єму приміщення, яке заповнене димом. Тому використовувати ручні пожежні стволи для осадження продуктів горіння буде нераціонально.

На практиці для збільшення видимості в задимлених середовищах, створення більш комфортних умов для роботи ланок газодимозахисної служби, використовують димовсмоктувачі, про ефективність та застосування яких сказано вище.

У Львівському державному університеті безпеки життєдіяльності створено пристрій (рис.1) для осадження продуктів горіння, зниження температури в задимлених приміщеннях. Він складається з корпусу, з'єднувальної муфти, манометра, перекривного крана, патрубку, насадки-розпилювача та кріплення пристрою до димовсмоктувача [8]. За допомогою осьового пожежного димовсмоктувача ДП – 7(10) в задимлене приміщення нагнітатиметься свіже повітря і одночасно по патрубку через насадку-розпилювач подаватиметься розпилена дрібнодисперсна вода. Це дасть змогу під час подачі повітряно-водяного струменя в задимлене приміщення осаджувати тверді частинки вуглецю, що знаходяться в диму, які осідатимуть завдяки зволоженню. При цьому збільшуватиметься видимість, температура в приміщенні знизиться, зменшиться концентрація деяких розчинних у воді токсичних продуктів горіння за короткий період часу, а значить створяться більш сприятливі умови для ведення оперативних дій ланками газодимозахисної служби.

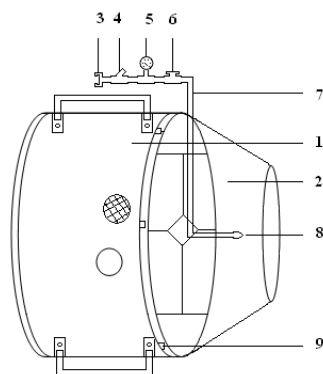


Рис. 1. Конструкція пристрою для осадження продуктів горіння та зниження температури:
 1 – осьовий пожежний димовсмоктувач; 2 – корпус пристрою; 3 – муфтова з'єднувальна головка; 4 – фільтр води; 5 – манометр; 6 – перекривний кран; 7 – патрубок; 8 – насадка-розпилювач; 9 – кріплення пристрою до димовсмоктувача

Попередні випробовування показали ефективність запропонованого методу; потрапляючи в зону горіння дрібнодисперсна вода із повітряно-водяного струменя починає інтенсивно випаровуватися, при цьому розбавляються горючі гази та пара, які беруть участь у горінні. При використанні пристрою ЛДУ БЖД в задимленому приміщенні площею 16 м² вже через 3-7 хвилин (залежно від кількості насадок) роботи даного пристрою температура знижувалась із 550° С до 80° С і нижче, покращувалась видимість предметів в задимленому приміщенні [9].

Як наводилось вище, токсичні гази та пара, які виділяються під час пожежі, є дуже різноманітні, та оскільки найбільш небезпечними є монооксид вуглецю, двооксид вуглецю, то зробимо акцент саме на цих сполуках. Оскільки для безпечної евакуації людей використовуються саморятівники, застосування яких доцільне при відповідних концентраціях токсичних газів продуктів горіння, то дослідження нейтралізації небезпечних сполук є дуже актуальним.

Отже, монооксид вуглецю – один з найсильніших токсикантів. Це безбарвний газ, не має запаху, малорозчинний у воді, краще – в органічних розчинниках, легко дифундує через пористі матеріали. В літературі наводяться два способи нейтралізації даного газу [10, 11].

Перший спосіб відбувається за допомогою гопкаліту – каталізатора для окислення монооксиду вуглецю до двооксиду вуглецю. Основною складовою даної речовини є двооксид марганцю MnO₂. Однак, окислення СО до СО₂ за допомогою гопкаліту відбувається з виділенням великої кількості тепла, при цьому водяна пара нейтралізує дію гопкаліту. Відповідно такі характеристики є неприйнятними при ліквідації пожеж.

Другий спосіб нейтралізації СО може відбуватися з використанням КМnO₄.

Для осадження диму та зниження середньо об'ємної температури також використовуються установки, розроблені ЗАО „НПО Укрсовпроект”, що мають назву „Устройства дымоподавления” (УДП) та „Ют”. Такі установки є як стаціонарні, так і мобільні. Недоліком мобільних пристроїв є те, що їх потрібно заносити в осередок пожежі (в середину задимленого приміщення, що не завжди є можливим через високу температуру та задимленість [12].

Також стаціонарні модулі для осадження продуктів горіння та зниження середньо-об'ємної температури в приміщенні розроблені на основі використання тонко-розпиленого струменя з добавками різних хімічних сполук. Недоліком таких модулів є їх локальне розташування: більшість громадських та житлових будинків не обладнані не те що модулями, а навіть первинними засобами пожежогасіння.

Отже, з вище наведеного робимо висновок: статистичні дані загибелі людей в житловому секторі та в громадських будівлях, в першу чергу від дії токсичних продуктів горіння, свідчать про гостру потребу у вивченні питання нейтралізації, зниження концентрації газів та парів, що виділяються під час пожежі на перших етапах її розвитку, для безпечної евакуації потерпілих. Гостро стоїть питання розробки та вдосконалення існуючих пристроїв подачі повітряно-водяної суміші з добавками хімічних сполук в середовище з підвищеною концентрацією монооксиду та двооксиду вуглецю та інших небезпечних токсичних речовин, для їх нейтралізації чи пониження концентрації до гранично допустимих.

Список літератури:

1. Бурарь Н.Ф. Ранжирование опасных факторов пожара методом экспериментальных оценок / Н. Ф. Бурарь, А. И. Фурсов // Безопасность людей при пожарах: Сб. науч. тр. – М.: ВНИИПО, 1989.

2. Батчер Е. Опасность дыма и дымозащита / Е Батчер, А Парнэлл // перевод с англ. под ред. В.М. Есина. – М.: Стройиздат, 1983. – 152с.

3. Наказ МНС України від 19 жовтня 2004 р. № 126 „Про затвердження Правил пожежної безпеки України.

4. Грачев В. А. Газодимозащитная служба / В. А Грачев., Д. В. Поповский. – Москва: Пожкнига, 2004. – 255 с.

5. Иванов А.Ф. Пожарная техника. Ч1 Пожарно-техническое оборудование / А.Ф. Иванов. – Москва: «Стройиздат», 1988. – С. 50-51.

6. Патент UA № 54333 A 62 C31/00 Пристрій для подачі суцільного струменя води на гасіння пожежі з одночасним утворенням захисного водяного екрана/ Лазаренко О.В, Желяк В.І.(Україна). 4с; Опубл. 10.11.2010, бюл. №21.

7. Лазаренко А.В. Сравнительная характеристика ручных пожарных стволов и возможность их усовершенствования/ А. В. Лазаренко, В. И Желяк // Актуальные проблемы пожарной безопасности: Сб. тезисов докладов XXII Междунар. Научно-практич. Конф. Ч.2. М.: ВНИИПО, 2010.

8. Патент UA № 55428 A 62 C 35/00 Пристрій для осадження продуктів горіння, зниження температури та збільшення видимості в задимлених приміщеннях/ Ковалишин В.В., Луц В. І., Мельник П. І. (Україна).4с; Опубл. 10.12.2010, бюл. №23.

9. Луц В.І. Лабораторні дослідження пристрою подачі повітряно-водяного струменя для осадження продуктів горіння, зниження температури та збільшення видимості / В.І. Луц, П. І. Мельник, М. А. Наливайко // Науковий вісник НЛТУ України. – 2011. – Вип. 21.18. – С. 86-92.

10. Кнуняцен И.Л. Химическая энциклопедия: в 5 т.: Т2: Даффа-Меди X 46/ Редкол. Кнуняцен И. Л.(гл. ред.) и др. – М: Сов. Энцикл.,1990. – С. 647-650.

11. Кнуняцен И.Л. Краткая химическая энциклопедия: Т1./ Редкол. Кнуняцен И.Л. (гл. ред.) и др. – М: Сов. Энцикл.,1961 – С. 988.

12. Крастелев М.М. Стационарные и мобильные средства (устройства) снижения воздействия на людей опасных факторов пожара/ М.М. Крастелев, В.Н. Мирошниченко, В.В. Соколов // Пожежна безпека: зб. наук. пр. – Львів: СПОЛОМ, 2001. – С. 178-181.

В.М. Баланюк, В.И. Луц, М.А. Наливайко

НОВЫЕ ПОДХОДЫ ПОДАЧИ ТОНКОРАСПЫЛЕННОЙ ВОДЫ С ПОВЕРХНОСТНО АКТИВНЫМИ ВЕЩЕСТВАМИ И СМЕСЯМИ ХИМИЧЕСКИХ СОЕДИНЕНИЙ

В статье рассматривается новый способ использования переносных пожарных дымососов вместе с приспособлением для подачи тонкораспыленной воды, которые используются на пожарах подразделениями оперативно-спасательной службы МЧС Украины для одновременного нагнетания распыленной струи водяного раствора поверхностно активных веществ, воды с растворами химических соединений, что достаточно для эффективного осаждения продуктов горения, снижения температуры и улучшения видимости в помещении, а также для нейтрализации опасных составляющих дыма: токсических газов и смесей. Рассматриваются методы реализации этого способа методом использования новых конструкций пожарной техники, проанализированы существующие устройства и способы для осаждения продуктов горения для снижения температуры, улучшения видимости и уменьшения действия токсических продуктов пожара.

Ключевые слова: опасные факторы пожара, дым и продукты горения, токсичность продуктов горения, переносные дымососы

V. Balaniuk, V. Lusch, M. Nalyvaiko

NEW APPROACHES TO SUPPLY FINE-DISPERSED WATER WITH SURFACE-ACTIVE AGENTS AND MIXTURES OF CHEMICALS

The article examines a new way of usage of portable fire smoke absorbers along with a device for fine-dispersed water supply which are used at fire scenes by units of fire and rescue service of the Ministry of Emergency Situations of Ukraine for simultaneous forcing of fresh air into the premises and supplying dispersed spray of water solution with surface-active agents, water with solutions of chemical compositions, which is enough for precipitation of combustion products, temperature reduction, increase of visibility on the premises, and for neutralization of hazardous component of smoke: toxic gases and mixtures. Methods of implementing this way of usage through usage of new designs of firefighting equipment are considered. Existing devices and ways of precipitation of combustion products with the aim to reduce temperature, increase visibility on the premises and lessen the effect of toxic products are analyzed.

Key words: dangerous fire causing factors, smoke, combustion products, toxicity of combustion products, portable fire smoke absorbers.

