

Токовые состояния двухсвязного сверхпроводника с пленочными мостиками

А.В. Кревсун, Л.В. Гнездилова, В.П. Коверя, С.И. Бондаренко

*Физико-технический институт низких температур им. Б.И. Веркина НАН Украины
пр. Ленина, 47, г. Харьков, 61103, Украина
E-mail: bondarenko@ilt.kharkov.ua*

Статья поступила в редакцию 17 июля 2013 г.

Измерено распределение транспортного тока в ветвях двухсвязного сверхпроводника в виде тонкопленочного высокоиндуктивного контура с двумя мостиками разной ширины в его ветвях. При транспортном токе, меньшем суммы критических токов мостиков, его распределение имеет особенность при достижении критического тока одного из мостиков. При фиксированном значении транспортного тока через контур, превышающем сумму критических токов мостиков, на нем возникают низкочастотные незатухающие гармонические автоколебания напряжения и синхронные с ними автоколебания тока в его ветвях. Обсуждается механизм возникновения автоколебаний.

Виміряно розподіл транспортного струму в гілках двозв'язного надпровідника у вигляді тонкоплівкового контуру з двома містками різної ширини у його гілках. При транспортному струмі, який менше суми критичних струмів містків, його розподіл має особливість при досягненні критичного струму одного з містків. При фіксованому значенні транспортного струму скрізь контур, який перевищує суму критичних струмів містків, на ньому виникають низькочастотні незатухаючі гармонічні коливання напруги та синхронні з ними автоколивання струму в його гілках. Обговорюється механізм виникнення автоколивань.

PACS: 74.78.-w Сверхпроводящие пленки и низкоразмерные структуры;
74.25.F- Транспортные свойства.

Ключевые слова: двухсвязный сверхпроводник, пленочные мостики, автоколебания напряжения и тока.

Введение

Токовые состояния двухсвязных контуров с одним или двумя сверхпроводящими пленочными мостиками в его ветвях лежат в основе работы наиболее востребованных сверхпроводящих электронных устройств [1,2]. В частности, постоянный ток через контур, состоящий из сверхпроводящей ветви с мостиком и ветви с нормальной проводимостью, генерирует высокочастотные автоколебания напряжения на контуре [3,4]. Если в сверхпроводящую ветвь высокоиндуктивного контура включен квантовый интерферометр постоянного тока с двумя мостиками, то автоколебания напряжения становятся зависящими от величины внешнего магнитного поля [5]. В случае двухсвязного сверхпроводника (ДСП) в виде замкнутого контура со сверхпроводящими ветвями, содержащего в качестве «слабого» (по величине критического тока) участка в одной или обе-

их ветвях объемный мостик или прижимной точечный контакт (ПТК), постоянный ток через контур может вызывать низкочастотные автоколебания тока в его ветвях [6,7]. Было также обнаружено, что характеристики автоколебаний зависят от типа слабого участка в ветвях.

Целью настоящей работы является исследование токовых состояний ранее не изученного типа высокоиндуктивного ДСП с пленочными мостиками разной ширины в его ветвях при транспортном токе как меньше, так и больше суммы критических токов мостиков.

Постановка эксперимента

Схема пленочного контура ДСП с двумя мостиками показана на рис. 1. На вставке представлена форма мостиков, отличающихся по ширине w , но одинаковых по длине l .

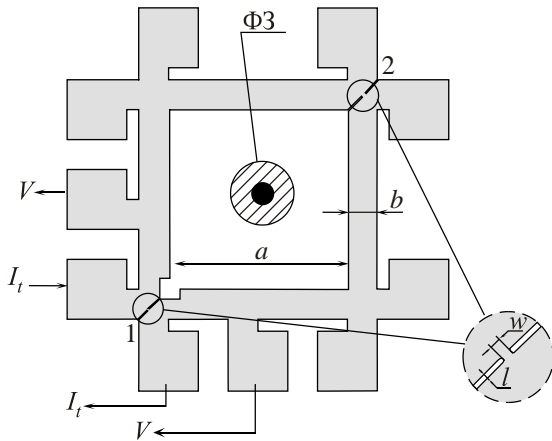


Рис. 1. Пленочный контур ДСП с двумя мостиками (1, 2). На вставке l и w — длина и ширина мостика, ФЗ — схематическое изображение двухстержневого феррозонда с расположением оси стержней перпендикулярно плоскости рисунка. Размер внутреннего окна $a = 4$ мм и ширина ветвей $b = 0,5$ мм.

Толщина пленки составляла 120 нм, длина мостиков $l \approx 6$ мкм, ширина мостиков $w_1 = 15$ мкм и $w_2 = 25$ мкм. Материалом пленки служил сплав индий–олово (50% In–50% Sn). Пленка формировалась термическим способом со скоростью около 10 нм/с в вакууме не хуже 10^{-6} Торр. Осаждение пленки производилось на ситалловую подложку толщиной 0,5 мм (температура подложки $T = 20$ °С) из навески сплава, располагаемой в танталовой лодочке. Критическая температура осажденной пленки $T_c \approx 5$ К. Необходимая форма контура была получена методом фотолитографии с помощью оборудования на базе чистой комнаты фирмы Vabcock. Для химического травления напыленной пленки в процессе фотолитографии использовался 5% водный раствор соляной кислоты. Мостики изготавливали методом скрайбирования пленки алмазной пирамидой на приборе измерения микротвердости ПМТ-3. Электрические соединения к контактным площадкам контура были выполнены медной проволокой диаметром 0,07 мм с помощью индиевого припоя. Расчетная индуктивность контура составила $L \approx 10^{-8}$ Гн. Такая индуктивность считается высокой по сравнению с допустимой при температуре 4,2 К индуктивностью контуров сверхпроводящих квантовых интерферометров (менее 10^{-9} Гн). Для определения токовых состояний ДСП от источника тока через контур с помощью выводов, показанных на рис. 1, пропускался постоянный транспортный ток I_t (расстояние между выводами тока I_t — около 1 мм). При этом измеряли магнитное поле H_t , создаваемого токами в ветвях контура, и электрическое напряжение V на контуре. Магнитное поле измеряли феррозондовым магнитометром с чувствительностью к однородному магнитному полю на уровне

10^{-5} Э. При этом продольная ось феррозонда (ФЗ) располагалась перпендикулярно плоскости контура, а расстояние между торцом феррозонда и поверхностью контура было около 1 мм. Напряжение на контуре в резистивном состоянии мостиков измеряли фотоэлектрическим микровольтметром Ф116. Исследования токовых состояний ДСП производились при его расположении в газообразном гелии для исключения влияния кипения жидкого гелия на поверхности мостиков, вызывающего хаотические изменения напряжения на контуре [8]. Это достигалось размещением контура в латунном стакане с дном, находящимся в жидком гелии. Верхний край стакана при этом находился выше уровня жидкого гелия. Температуру контура определяли по температуре теплообменного гелия в области контура с помощью заранее градуированного полупроводникового термометра, расположенного в непосредственной близости от контура. Для исключения влияния электромагнитного поля возбуждения феррозонда на пленочный контур он был экранирован от контура медным стаканом. Расположение деталей криогенной вставки с контуром и феррозонда показано на рис. 2. Для защиты контура и ФЗ от случайных внешних электромагнитных полей сам криостат с криогенной вставкой был экранирован двухслойным пермаллоевым экраном.

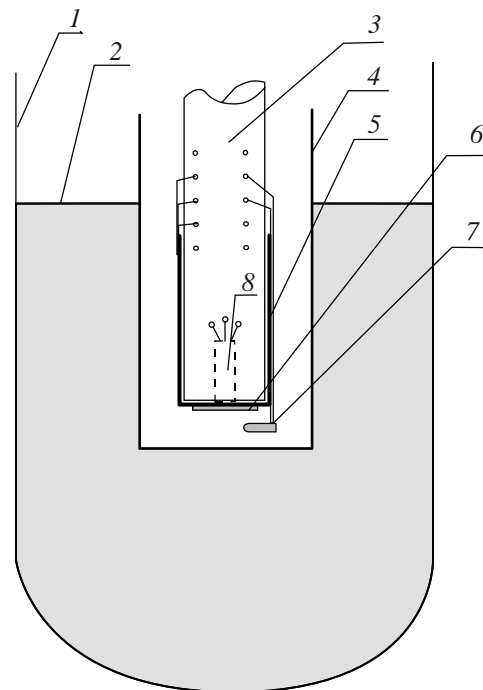


Рис. 2. Схематическое изображение конструкции криогенной вставки для исследования характеристик контура ДСП в газообразном гелии: криостат (1), уровень жидкого гелия (2), криогенная вставка (3), латунный стакан (4), медный стакан (5), образец (6), термометр (7), феррозонд (8).

3. Экспериментальные результаты и их обсуждение

На рис. 3 показана вольт-амперная характеристика (ВАХ) контура с мостиками при температуре 4,6 К. Гистерезис ВАХ при увеличении транспортного тока выше критического тока контура ($I_{c,t} = 43$ мА) и последующего его уменьшения свидетельствует о нагреве мостиков, вызывающем их переход в нормальное состояние [8]. При этом появлении сопротивления контура сопутствует возникновение гармонических автоколебаний напряжения (АК_V) на контуре с низкой частотой около 2 Гц. Глубина модуляции АК_V составляет 0,75 мВ, т.е. около 5% от средней величины напряжения на контуре.

Одновременно с колебаниями напряжения в контуре возникают на той же частоте колебания магнитного поля H_I , регистрируемые ФЭ и свидетельствующие об автоколебаниях тока (АК_I) в нем. Эти автоколебания происходят синхронно с АК_V. На рис. 4 показана развертка значений магнитного поля H_I , создаваемого током в контуре ДСП, по мере увеличения транспортного тока I_t через контур. На развертке видны две особенности: изменение наклона зависимости $H(I_t)$ при $I_t \approx 17$ мА и возникновение АК_V сразу же после резкого уменьшения поля H_I при $I_t = I_{c,t} = 43$ мА в связи с появлением сопротивления в ветвях контура ДСП.

Вначале рассмотрим причины возникновения АК_V и АК_I. Следует отметить, что на ВАХ отдельных мостиков контура автоколебания напряжения отсутствуют (рис. 5). Эти зависимости были получены после завершения исследований токовых состояний ДСП и разрезания пленки контура для исключения двухсвязности структуры. Из этого следует, что появление АК_V характерно только для двухсвязной структуры.

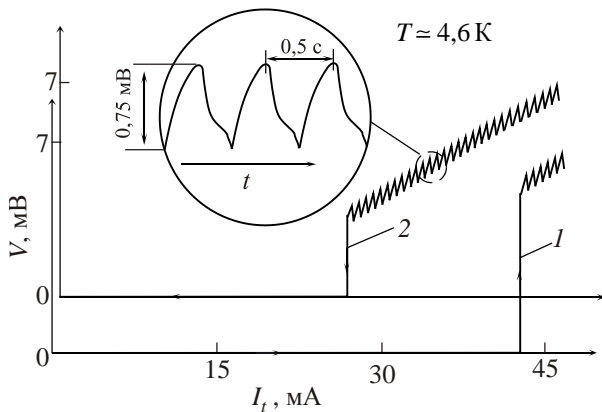


Рис. 3. Вольт-амперные характеристики контура ДСП с двумя мостиками, измеренные в газообразном гелии при $T_w = 4,6$ К, при равномерной развертке тока: при увеличении тока (1) и уменьшении (2). Для наглядности ВАХ (1) и (2) смещены по оси ординат. На вставке — фрагмент записи на самописце автоколебаний напряжения при фиксированном значении транспортного тока через контур на резистивном участке ВАХ.

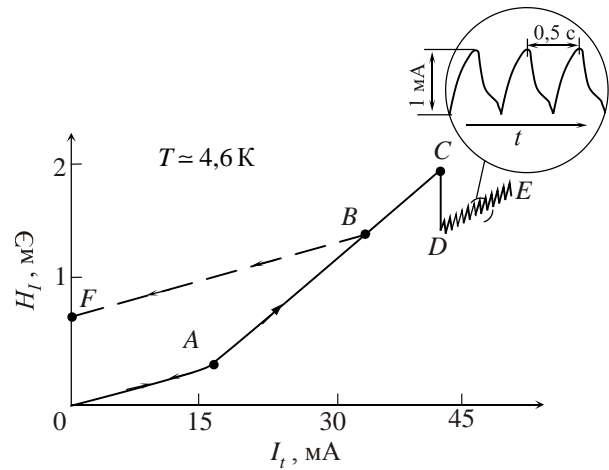


Рис. 4. Развертка значений магнитного поля H_I , создаваемого током в контуре ДСП при равномерном увеличении транспортного тока I_t . Характерные точки на зависимости $H_I(I_t)$ обозначены буквами A, B, C, D, E, F.

Механизм возникновения АК_I и связанных с ними АК_V может быть объяснен по аналогии с тем, как это сделано нами при объяснении автоколебаний тока в ветвях контура ДСП с двумя резистивными прижимными точечными контактами (ПТК) [7]. В контуре с ПТК автоколебания возникают в связи с периодическим квантовым изменением резистивности микроинтерферометров, образующих структуру ПТК, под дей-

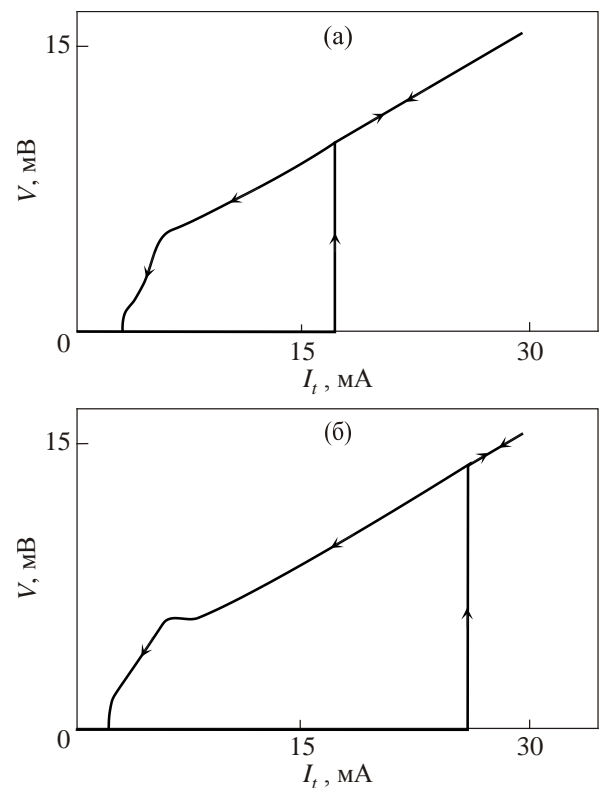


Рис. 5. Вольт-амперные характеристики мостика 1 (а) и мостика 2 (б), измеренные при $T_w = 4,6$ К в газообразном гелии (после разрезания контура ДСП).

ствием магнитного поля транспортного тока в ветвях контура. В отличие от этого в пленочном контуре с мостиками изменения их сопротивления, как будет показано ниже, происходят под действием периодического перегрева током одного из мостиков. Используемые в экспериментах мостики можно назвать «длинными», т.е. такими, у которых длина много больше длины когерентности сверхпроводящей пленки (не более 100 Å). Теория перехода длинных и коротких одиночных пленочных мостиков, находящихся в жидком гелии или в вакууме, в резистивное (нормальное) состояние разработана наиболее полно Скокполом, Бисли и Тинкхамом (теория СБТ) [8]. Анализ этой теории дает основание считать, что при мощности тепловыделения из резистивного мостика на уровне 10^{-4} Вт, типичной для нашей экспериментальной ситуации, их резистивность в газообразном гелии соответствует нормальному состоянию. В теории СБТ появление нормального сопротивления подобных мостиков связывают с возникновением в них при достижении критического тока так называемых горячих пятен (hot spots). Размер указанного пятна в мостике, нормального участка в нем и вблизи его краев может меняться по мере увеличения транспортного тока. Таким образом, сопротивление таких мостиков является параметрическим, т.е. зависящим от тока. Новым по сравнению с ситуацией, рассмотренной в теории СБТ, является включение в параллель двух разных по критическому току и сопротивлению мостиков. Теория возникновения критического состояния подобной сверхпроводящей структуры до настоящего времени отсутствовала. Ниже мы предлагаем качественное объяснение происходящих в данном случае процессов.

В случае контура с мостиками, имеющими различные критические токи, при $I_t \approx I_{c,t}$ возникает различное сопротивление мостиков R_1^* и R_2^* , зависящее от величины токов I_1 и I_2 в ветвях. В начальный момент при достижении критического тока контура сопротивление первого (меньшего) мостика R_1^* превышает сопротивление второго (большого) R_2^* , и общее сопротивление контура составляет:

$$R_{01}^* = R_1^* R_2^* / R_1^* + R_2^* . \quad (1)$$

При заданном значении I_t ток I_2 превышает I_1 и, следовательно, мощность тепловыделения $P_2 = I_2^2 R_2^*$ во втором мостике больше, чем соответствующая мощность (P_1) в первом. В процессе дальнейшего нагрева мостиков в газовой среде (за некоторое время Δt_1) вследствие зависимости их сопротивления от температуры приращение сопротивления второго мостика ΔR_2^* может стать больше, чем первого ΔR_1^* . Результатом этого процесса являются два следствия. Во-первых, увеличивается результирующее сопротивление контура до значения

$$R_{02}^* = (R_1^* + \Delta R_1^*)(R_2 + \Delta R_2^*) / (R_1^* + \Delta R_1^*) + (R_2^* + \Delta R_2^*) . \quad (2)$$

Во-вторых, возможно перераспределение тока в ветвях контура, когда часть тока из ветви с возросшим сопротивлением второго мостика перетекает в ветвь с первым мостиком, что вызывает его дополнительный нагрев, последующее возрастание сопротивления в области первого мостика и новое перераспределение тока. Первое следствие может вызывать наблюдаемое в эксперименте кратковременное (за время Δt_1) возрастание напряжения на контуре, а второе — его уменьшение до начального значения с последующим увеличением. Таким образом, подобный процесс может периодически повторяться, что качественно объясняет наблюдаемые автоколебания напряжения ΔV на контуре.

Остановимся теперь на объяснении частоты ΔV . Обозначим амплитуду наблюдаемых автоколебаний напряжения на контуре ΔV , а амплитуду наблюдаемых автоколебаний тока на нем ΔI . Им соответствует приращение сопротивления контура на величину $\Delta R^* = \Delta V / \Delta I$. Периодический нагрев и охлаждение мостиков контура происходит при кратковременном изменении транспортного тока ΔI через них. Для оценки периода этих процессов определим вначале подводимую к мостикам тепловую энергию Q , соответствующую току ΔI :

$$Q = \Delta I^2 \Delta R^* \Delta t_1 , \quad (3)$$

где Δt_1 — экспериментально наблюдаемое время возрастания напряжения на периодической зависимости $V(t)$. Согласно предлагаемой модели автоколебаний, после перегрева одного из мостиков и перераспределения тока в ветвях, должно наступить его охлаждение. Оценим с помощью простейшего одномерного уравнения теплопроводности время диссипации Δt_2 указанной тепловой энергии в пленочные «берега» мостика:

$$\lambda S \Delta T / \Delta x = Q / \Delta t_2 , \quad (4)$$

где λ — удельная теплопроводность пленки, Δx — ориентировочное значение расстояния по пленке, на котором температура уменьшается до первоначального значения (нами это расстояние принималось равным длине мостиков), S — поперечное сечение мостика.

Из совместного решения уравнений (3) и (4) при $\lambda \approx 200$ Вт/(м·К), $\Delta T = T_c - T_w = 0,4$ К, $\Delta I \approx 1$ мА, $\Delta V = 0,75$ мВ, $\Delta R^* \approx 0,75$ Ом получаем $\Delta t_2 \approx 0,1$ с. Таким образом, ожидаемый период автоколебаний составляет $t = \Delta t_1 + \Delta t_2 \approx 0,35$ с, что близко к экспериментальному значению (0,5 с).

Проведенная оценка периода автоколебаний говорит в пользу гипотезы о роли тепловых процессов в механизме возникновения автоколебаний напряжения на двухсвязном контуре с мостиками, сопротивление

которых параметрически зависит от протекающего через них тока.

Рассмотрим теперь причины возникновения особенностей на зависимости $H_I(I_t)$. Транспортный ток I_t распределяется по ветвям контура в соответствии с законом Лауэ [9] до тех пор, пока он не достигает критического тока наиболее «слабого» мостика. В предположении малой величины взаимоиндуктивности между ветвями контура этот закон имеет вид

$$I_1 = I_t (L_2 / L); I_2 = I_t (L_1 / L), \quad (5)$$

где L_1 и L_2 — соответственно индуктивность первой короткой ветви с более узким мостиком и индуктивность второй ветви.

Расчетная величина индуктивности [10] короткой ветви контура не превышает $5 \cdot 10^{-10}$ Гн. Учитывая, что $L = L_1 + L_2$ и $L_2 / L_1 \gg 1$, из формулы (5) следует, что при малых значениях I_t ток в первой ветви существенно превышает ток во второй. Увеличение тока I_t ведет к увеличению тока в обеих ветвях и достижению, в первую очередь, критического тока I_{c1} наиболее узкого (меньшего) мостика в короткой ветви. Подобно сверхпроводящему двухсвязному контуру с двумя ПТК [7] в контуре с двумя мостиками возникает первое, нерезистивное критическое состояние. В этом состоянии сверхпроводимость контура сохраняется, но ток в короткой ветви I_{t1} не может превышать I_{c1} и при дальнейшем увеличении I_t сохраняется постоянным ($I_{t1} = I_{c1} = \text{const}$). Сверхпроводящий ток I_t может увеличиваться только за счет его роста через вторую ветвь с большей индуктивностью L_2 и с более широким мостиком. Достижение первого нерезистивного состояния контура проявляется в появлении перегиба на зависимости $H_I(I_t)$, т.е. в изменении ее наклона. В силу того, что $L_2 / L_1 \gg 1$, величина I_t , соответствующая перегибу на $H_I(I_t)$, близка к величине критического тока узкого мостика I_{c1} и может быть использована для определения I_{c1} без нарушения двухсвязности контура.

Магнитные состояния сверхпроводящего контура до и после достижения первого токового критического состояния также отличаются. При $I_t < I_{c1}$ магнитный поток через контур, создаваемый токами ветвей, остается постоянным и равным нулю. Увеличение и уменьшение I_t вызывают соответствующее увеличение и уменьшение регистрируемого локального поля H_I над контуром без появления гистерезиса указанного участка зависимости $H_I(I_t)$. После достижения первого критического состояния сверхпроводящего контура магнитный поток, создаваемый током I_2 второй ветви, перестает компенсироваться магнитным потоком Φ_1 , создаваемым током I_1 первой ветви. Результирующий поток Φ через контур становится неравным нулю. В результате, уменьшение тока I_t со значений $I_t > I_{c1}$ до нуля приводит в соответствии с законом о сохранении магнитного потока в сверхпроводящем контуре к его

замораживанию. В отличие от замораживания тока и соответствующего магнитного потока в контуре ДСП с двумя ПТК [7] замороженный поток в контуре с двумя пленочными мостиками не является дискретной функцией транспортного тока. Замораживание потока приводит к гистерезису зависимости $H_I(I_t)$ (см. для примера пунктирную линию $B-F$ на рис. 4).

При увеличении тока I_t до величины, равной $I_{c1} + I_{c2}$, возникает второе, но резистивное токовое критическое состояние контура, особенности которого были рассмотрены выше.

Выводы

Проведенные исследования особенностей токовых состояний высокоиндуктивного ДСП с двумя «длинными» (длина много больше длины когерентности сверхпроводника) пленочными мостиками InSn позволили установить, что часть из них идентична состояниям ДСП с двумя ПТК, а часть типична только для ДСП с мостиками. Одинаковыми особенностями являются: наличие двух токовых критических состояний (первого — нерезистивного и второго — резистивного); свойство контура ДСП замораживать транспортный ток и его магнитный поток после выключения транспортного тока, превышающего первый критический ток контура; наличие автоколебаний тока в ветвях контура после его перехода во второе, резистивное состояние. Типичными только для ДСП с мостиками являются следующие особенности: зависимости транспортного тока в ветви с большей индуктивностью, а также замораживаемого тока и потока в контуре ДСП являются линейными, а не дискретными функциями транспортного тока через ДСП; автоколебания тока (АК_I) в резистивном состоянии мостиков контура ДСП существуют при любом заданном значении транспортного тока, а не только при дискретных его значениях; наличие значительных по величине (около милливольт) низкочастотных автоколебаний напряжения (АК_V) на нормальном участке ВАХ контура.

Анализ результатов исследований показывает, что причиной общих токовых особенностей двух типов контуров являются различия в критических токах и индуктивностях их ветвей. Различия же токовых состояний связаны с особыми свойствами слабых участков в ветвях ДСП. Если в ДСП с ПТК главную роль играют макроскопические квантовые явления (квантование тока и магнитного потока), то в ДСП с относительно «длинными» (по сравнению с длиной когерентности) мостиками основную роль играют такие ставшие классическими явления, как закон Лауэ, сопротивление сверхпроводящих мостиков в критическом состоянии и их теплообмен с окружающей внешней средой. В частности, возникновения АК_V говорит в пользу гипотезы о тепловой природе параметрических изменений сопротивления мостиков, которые зависят от периоди-

ческих увеличений части транспортного тока в одной ветви при одновременном ее уменьшении в другой.

В заключение авторы выражают благодарность А.Н. Омелянчуку, А.Г. Сивакову и А.Л. Соловьеву за ценные замечания при обсуждении результатов работы.

1. В.В. Schwartz and S. Foner, *Superconductor Applications: SQUIDS and Machines*, Frances Bitter National Magnet Lab., M.I.T. Cambridge, Massachusetts, Plenum Press, N.Y. (1977).
2. У. Джолли, *Криоэлектроника*, Мир, Москва (1975).
3. Н. Fröhlich, Н. Koch, W. Vodel, D. Wachter, and O. Frauenberger, *Wissenschaftliche Zeitschrift, Der Friedrich-Schiller-Universität, Jena*, Heft 1/2 (1973).
4. К. Enpuku, Т. Kisu, and К. Yoshida, *IEEE Trans. Magn.* **27**, 3058 (1991).
5. М. Muck and С. Heiden, *IEEE Trans. Magn.* **25**, 1151 (1989).
6. С.И. Бондаренко, В.П. Коверя, А.В. Кревсун, Н.М. Левченко, А.А. Шабло, *ФНТ* **36**, 202 (2010) [*Low Temp. Phys.* **36**, 159 (2010)].
7. В.П. Коверя, А.В. Кревсун, С.И. Бондаренко, Н.М. Левченко, *ФНТ* **38**, 44 (2012) [*Low Temp. Phys.* **38**, 35 (2012)].
8. W.J. Skospol, M.R. Beasley, and M. Tinkham, *J. Appl. Phys.* **45**, 4054 (1974).
9. М. von Laue, *Theorie der Supraleitung*, Schpringer, Berlin (1949).
10. П.Л. Калантаров, Л.А. Цейтлин, *Расчет индуктивностей*, Энергоатомиздат, Ленинград (1986).

Current states of a doubly connected superconductor with film bridges

A.V. Krevsun, L.V. Gnezdilova, V.P. Koverya, and S.I. Bondarenko

Transport current distribution in the branches of a doubly connected superconductor in the form of a thin film high-inductance circuit with two bridges of different width in the branches has been measured. For a transport current lower than the sum of critical currents of the bridges, its distribution is of anomalous behavior on reaching the critical current of one of the bridges. For a fixed transport current through the circuit which is higher than the sum of critical currents of the bridges there appear low frequency undamped harmonic self-oscillations of voltage and synchronous self-oscillations of current in the circuit branches. The mechanism of the onset of self-oscillations is discussed.

PACS: **74.78.-w** Superconducting films and low-dimensional structures;
74.25.F- Transport properties.

Keywords: double connected superconductor, thin film bridges, self-oscillations of voltage and current.