

УДК 641.841

К. М. Остапов¹, к.т.н., доцент, доц. каф. (ORCID 0000-0002-1275-741X)

Ю. М. Сенчихін¹, к.т.н., професор, проф. каф. (ORCID 0000-0002-5983-2747)

В. Г. Аветісян¹, к.т.н., доцент, доц. каф. (ORCID 0000-0002-5986-2794)

Ю. І. Гапоненко¹, викл. каф. (ORCID 0000-0003-0854-5710)

І. К. Кириченко², д.ф.-м.н., професор, проф. каф. (ORCID 0000-0001-7375-8275)

¹Національний університет цивільного захисту України, Харків, Україна

²Харківський національний автомобільно-дорожній університет, Харків, Україна

ПІДВИЩЕННЯ ЕФЕКТИВНОСТІ ГАСІННЯ ПОЖЕЖ У ПІДВАГОНОМУ ПРОСТОРІ МЕТРО ГЕЛЕУТВОРЮЮЧИМИ СКЛАДАМИ

Підвищено ефективності гасіння пожеж підвагонного простору вагонів на станціях метрополітену за рахунок використання спеціального візка подачі гелеутворюючих складів у важкодоступні місця під вагонами метро. З метою забезпечення подачі гелеутворюючої системи у важкодоступні місця під вагонами метро, запропоновано використовувати спеціальний візок, який рухається всередині основної колії метрополітену в поглибленому лотку водозбірника, завдяки тросовій лебідки за принципом «тягни-штовхай» з автономним електричним реверсивним приводом. Для підтвердження ефективності гасіння, на спеціальному стенді, що дозволяв змінювати положення модельного вогнища в просторі, до положення умовної стелі-підлоги було проведено порівняльні експерименти для трьох типів найбільш розповсюджених вогнегасних речовин, з визначенням середніх значень часу та витрати вогнегасних речовин на гасіння пожежі, при різних кутах нахилу їх подавання. Визнано, що використання гелеутворюючих складів, при гасінні елементів обладнання у підвагонному просторі, сприяє скороченню витрат на гасіння та дозволяє в 2,5 рази швидше погасити вогнище під вагоном. Встановлено, що зміна кута нахилу палаючої поверхні суттєво впливає на ефективність гасіння водою та вогнегасним порошком. Отриманні дані підтверджують доцільність створення спеціальних візків для підвагонного гасіння з використанням вогнегасних гелеутворюючих складів. Отриманні результати є корисними та важливими, оскільки підтверджують підвищення ефективності гасіння підвагонного простору гелеутворюючими складами, відображають скорочення в рази часу та витрати вогнегасної речовини при використанні гелеутворюючих складів. Використання спеціального візка підвагонного гасіння гелеутворюючими складами дозволяє автоматизовано здійснювати дистанційне гасіння у важкодоступних місцях підвагонного простору, що значно підвищує безпеку рятувальників при гасінні таких пожеж.

Ключові слова: вогненна речовина, гелеутворюючий склад, вагон метро, візок підвагонного гасіння

1. Вступ

Проблема виникнення надзвичайних ситуацій у підземних спорудах останнім часом набуває гостроти, що зумовлено не скільки зростанням їх кількості, скільки масштабами наслідків таких ситуацій [1]. Перше місце в цьому ряду посідають пожежі, аварії та терористичні акти, що супроводжуються виникненням пожеж і утворенням загазованого середовища [2]. Враховуючи велику кількість людей, які можуть одночасно перебувати в обмеженому просторі споруд метрополітену, а також об'єктивні труднощі проведення рятувальних операцій і дій щодо ліквідації осередків пожеж і аварій, не важко уявити, до яких катастрофічних наслідків вони можуть призвести.

Аналіз інформації про загоряння і пожежі в метрополітенах України та світу [3] за останні роки свідчить про те, що вразливими з точки зору пожежної безпеки слід вважати дерев'яну підлогу вагонів, тягові електричні двигуни (ТЕД), силові й комутаційні кабелі з гумоподібних вуглеводних і полімерних матеріалів, тя-

гові редуктора, що наповнені пожежонебезпечним мастилом та інше. Їх пожежне навантаження, розподілене по підлозі умовно рівномірно та коливається в межах 45–50 кг/м², в залежності від типу вагону. Будь-то: модель 81-714(717) чи модель 81-718(719), що експлуатуються в метрополітенах України. Причому, підвагонний простір є практично недоступна локація вказаного пожежного навантаження.

Наявність великої кількості горючих матеріалів у підвагонному просторі вагонів метрополітену становить значну пожежну небезпеку. Виникнення пожежі під вагоном метро як правило супроводжується різким підвищенням температур та щільним задимленням станційних приміщень, перегінних тунелів, що в свою чергу ускладнює евакуацію та рятування пасажирів, обслуговуючого персоналу, вимагає залучення великої кількості сил і засобів пожежно-рятувальних підрозділів, створює значні труднощі в управлінні їх оперативними діями.

Під час гасіння рухомого складу метрополітену особовому складу пожежних підрозділів загрожує: можливість отримання, травм при переміщенні у задимленій атмосфері, ураження електричним струменем, травмування рухомим складом, втрата орієнтації та зв'язку у спорудах, що задимлені, отримання теплового удару внаслідок високої температури середовища.

З урахуванням обставин, що при пожежі в метро струм в контактну мережу не подається, стає можливим говорити про потенційну наявність переваг застосування гелеутворюючих складів (ГУС) для підвагонного гасіння пожеж на станціях метрополітену. Дійсно, сучасні ГУС складаються, в основному, з двох окремо збережених компонент, що можуть роздільно-одночасно подаватися в осередок пожежі. Один з них являє собою розчин гелеутворюючого силікату лужного металу, другий – розчин речовини, який взаємодіючи з силікатами утворює стійкий шар гелю. Вартість таких ГУС, порівняно з вогнегасним порошком, яким знаряджено більшість первинних засобів пожежогасіння у метрополітені, в 3 рази дешевше. До того ж вони мають достатньо стійкі адгезійні властивості, що дозволяють їм шарами надійно прилипати до палаючих поверхонь, тим самим зменшуючи в рази кількість необхідної для гасіння вогнегасної речовини.

При чому однією з переваг гасіння з використанням ГУС – є їх висока вогнезахисна спроможність, яка обумовлена охолоджуючою дією води, що міститься в гелі, яка з часом випаровується. Після випаровування всієї води із гелевої суміші утворюється пористий шар висушеного гелю (ксероргель), який фактично виключає повторне займання горючого матеріалу об'єкта через низьку теплопровідність ксерогелю [4].

Що стосується до порівняння показника вогнегасної здатності ГУС систем та розчинів на основі води слід відмітити наступне. За рахунок адгезійних властивостей ГУС міцно зчіплюються з поверхнею об'єкту, який захищається при пожежогасінні, що суттєво впливає на показник їх вогнегасної спроможності. Дійсно, при гасінні твердих горючих матеріалів цей показник, що визначається співвідношенням маси вогнегасної речовини, яка припадає на одиницю площі модельного вогнища, у ГУС значно нижче, ніж при використанні води. До цього додамо, що вже багато робіт практичного використанням ГУС при пожежогасінні [5, 6] базуються на об'єднанні переваг хіміко-технологічних можливостей ГУС, які пов'язані з «обгортанням» шарами гелю палаючих поверхонь, разом з тактико-технічними особливостями оперативної доставки цього вогнегасного складу до палаючих об'єктів.

Отриманні практичні результати наукових досліджень щодо гасіння підва-

гонного простору вагонів метрополітену можуть дати суттєве зменшення прямих та побічних збитків від гасіння та підвищити безпеку роботи пожежних при гасінні пожеж у складних умовах метрополітену.

Таким чином, проблема недостатньої ефективності пожежогасіння у важкодоступних місцях під вагонами метро є актуальною.

2. Аналіз літературних даних та постановка проблеми

На станціях метрополітену та в вагонах метро переважно використовуються порошкові вогнегасники двох типів: у вагонах переносні ВП-5, та на станціях пересувні ВП-50. Ті та інші відносяться до первинних засобів пожежогасіння [7].

В роботі [8] зазначено, що переносними порошковими вогнегасниками ВП-5 розташованими у кожному вагоні, можуть користуватися пасажирів при незначних пожежах в салоні вагону. Недоліком використання переносних порошкових вогнегасників ВП-5 є те, що при загоряннях елементів підвагонного обладнання очевидно, що їх використання через люки в підлозі вагону в силу обмеженої кількості вогнегасного порошку в них (5 кг) не ефективно.

В роботі [9] визначено, що для гасіння більш значних пожеж, що можуть виникнути й поширюватися деінде на станції, в тому числі і в електропотязі, використовуються пересувні ВП-50. Звісно, що їх застосування напряму пов'язано з прибуттям потягу, в якому виникнула пожежа, до станції, висадкою усіх пасажирів з вагонів та обов'язковою, в усіх випадках пожеж в метро, з відключенням напруги контактної мережі. Основними недоліками є те, що їх застосування потребує багато часу та пов'язано з деякими перешкодами такими як: переміщення по платформі в умовах хаотичної евакуації пасажирів з вагонів та станції, налагодження для подавання у підвагонний простір розпорошеного вогнегасного порошку через люки або через просвіти між вагонами, вагоном і платформою, з безперечним дотриманням правил безпеки праці робітниками станції. В таких умовах пожежогасіння можна здійснювати практично тільки «навмання» – без аби якого моніторингу влучного потрапляння порошку до осередку пожежі, а це не додає впевненості щодо результату локалізації чи ліквідації загоряння в підвагонному просторі електропотязу. Тобто процес гасіння таких пожеж суттєво залежить від людського фактору.

В роботі [10] запропонована аналогічна архаїчна схема гасіння пожеж в підвагонному просторі метро. Тут так само не забезпечується необхідна ефективність пожежогасіння у підвагонному просторі, в силу хибності тактичної схеми гасіння, яка не дозволяє здійснювати більш-менш прицільне подання вогнегасного порошку на елементи обладнання, що горять під вагоном.

В роботі [11] було запропоновано спеціальний двовісний візок підвагонного гасіння пожеж. Тут розв'язати проблему підвагонного гасіння пожежі в метро запропоновано за рахунок того, що два порошкові вогнегасники ВП-50 розміщуються на рамі двовісного візка. Візок знаходиться на напрямному шляху, розташованому всередині основної колії руху вагонів метрополітену між напівшпал в поглибленні лотка водозбірника. Колісні пари спеціального візка своєю рамою приєднані до закільцьованого тросу тягової лебідки, що діє за принципом «тягни-штовхай». Система управління рухом візка автономна і забезпечена датчиком температур і датчиком-тахометром, за допомогою яких черговий станції (оператор) контролює режим руху, залежно від факту наближення візка з вогнегасниками до вогнища пожежі у підвагонному просторі. Режим відкривання запірних пристроїв

вогнегасників здійснюється дистанційно радіо сигналами. Вогнегасники із витраченим вогнегасним порошком можуть бути оперативно замінені заповненими при повертанні візка до місця його дислокації. В результаті, ефективність гасіння такою технікою принципово підвищується. Недоліком запропонованого способу підвагонного гасіння пожеж є те, що порошкове гасіння схильне до такого природного явища, як здування та осаджування часток порошку на землю (в даному випадку – на рейко-шпальну решітку), а це знижує об'ємну концентрацію вогнегасної речовини (порошку) під вагоном, що горить. В такому разі процеси горіння підвагонного обладнання можуть не вщухати, внаслідок чого полум'я може безконтрольно поширюватися по вагону і по потягу, а за порівняно малий проміжок часу (10–20 хв.) одиниця рухомого складу вигорає вщент. Для порівняльної оцінки цього небажаного явища підкреслимо, що час роботи одного ВП-50 складає 20 секунд.

В роботі [12] доведено, що силікатні системи $\text{Na}_2\text{O}\cdot 2,95\text{SiO}_2 + \text{CaCl}_2$ та $\text{Na}_2\text{O}\cdot 2,95\text{SiO}_2 + \text{K}_2\text{CO}_3$ мають гарну адгезію до різноманітних матеріалів, більш високу механічну міцність ніж аналогічні суміші, що спучуються та інші гелі. Більш того гелі що, отриманні з кальцієвими і магнеєвими каталізаторами гелеутворення, створюють міцні шари на поверхнях деревини (підлога вагону метро – дерев'яна) та на металевих елементах конструкцій (конструктиви вагону і візків – металеві). Вказані шари мають міцну адгезію до поверхонь з твердих матеріалів та при дії вогню зберігають цілісність. Гель, що створює вогнезахисний шар на поверхні об'єкту пожежогасіння, перешкоджає доступу до нього кисню повітря, припиняючи горіння. Цей шар, за рахунок своїх адгезійних властивостей, надійно закріплюється на похилих і вертикальних поверхнях (навіть на стелі), що в порівнянні та на відміну використання при пожежогасінні порошку значно зменшує втрати, пов'язані з осаджуванням останнього. Але слід зазначити, що дослідження по оцінці ефективності застосування силікатних систем при подачі їх на гасіння знизу вгору, на об'єкти під різними кутами нахилу раніше не проводились. В роботі [13] визначено, що ГУС з амонійними каталізаторами гелеутворення $(\text{NH}_4)_2\text{SO}_4 + \text{NH}_4\text{H}_2\text{PO}_4 + \text{Na}_2\text{O}\cdot 2,7\text{SiO}_2$ та $\text{NH}_4\text{H}_2\text{PO}_4 + \text{Na}_2\text{O}\cdot 2,7\text{SiO}_2$ при термічній дії, для них характерно розшарування деяких фрагментів покриття та їх звалювання, хоча й після розшарування на поверхні, вона достатньо довго не спалахує. Це мабуть зв'язано з тим, що фосфати амонію насичують верхній шар деревини та за рахунок своїх інгібуючих властивостей стримують спалахи вогню. Однак, ГУС з амонійними каталізаторами гелеутворення створюють менш міцні шари гелю, з невисокою адгезією до твердих поверхонь, які при нагріванні значно розтріскуються та можуть зсіпатися, як порошок. В роботі [14] вдалось створити мобільну установку пожежогасіння ГУС, яка була встановлена на візку зі спеціальними колесами для здолаття різних перешкод (наприклад, сходових маршів). Випробування цієї установки показали високу її дієздатність при гасінні нетрадиційних пожеж, до яких можна віднести пожежі в метрополітенах, де на шляхах руху пожежних-рятувальників існують перешкоди у вигляді шпал і напівшпал в тунелях і на станціях метро. Недоліком запропонованої установки пожежогасіння є її значна вага, необхідність ручного переміщення та значні складнощі щодо доставки її у підвагонний простір метрополітену.

Таким чином невіршеною частиною розглянутої проблеми є недостатня ефективність вогнегасних речовин та недосконалість пристроїв для їх подачі та застосування у важкодоступні місця під вагонами метро.

3. Мета та завдання дослідження

Метою роботи є підвищення ефективності гасіння пожеж підвагонного простору вагонів на станціях метрополітену за рахунок використання спеціального візка подачі гелеутворюючих складів у важкодоступні місця під вагонами метро.

Для досягнення поставленої мети вирішувалися наступні завдання:

- розробити проект технічного засобу щодо подачі у важкодоступні місця підвагонного простору метро гелеутворюючих складів;
- провести експериментальні дослідження щодо гасінні пожеж у підвагонному просторі вагонів метро різними вогнегасними речовинами та визначати, вплив зміни кута нахилу об'єкта пожежогасіння на ефективність гасіння різними вогнегасними речовинами.

4. Матеріали та методи дослідження

Об'єктом дослідження є спеціальний візок та його лабораторний аналог пожежогасіння підвагонного обладнання, що розміщено під вагонами у метрополітені.

Предметом дослідження є процес пожежогасіння у підвагонному просторі вагона метро, який складається з доставки на спеціальному візку двох компонент ГУС до палаючого обладнання та безпосереднього подавання їх на палаючі елементи.

Гіпотезою дослідження є адекватність результатів імітаційного моделювання гасіння деталей та вузлів, що розташовані під вагоном метро з даними пожежогасіння фрагменту підлоги вагону, який за своїм пожежним навантаженням співпадає з модельним вогнищем 1А.

Дослідження проведено за методикою імітаційного моделювання загорянь модельних зразків елементів підвагонного обладнання вагону метро на спеціально зробленому стенді, який дозволяє змінювати положення модельного вогнища, фрагменту підлоги вагону, відносно кута подачі на пожежу вогнегасних речовин.

Для обробки даних використовувались статистичні методи регресійного аналізу. Для реалізації практичних експериментів імітаційного моделювання загорянь та розвитку пожеж під вагоном метро було виготовлено фрагмент підлоги вагону, який за своїм пожежним навантаженням співпадає з модельним вогнищем 1А (рис. 1).



Рис. 1. Імітація підлоги вагону, яка за своїм пожежним навантаженням близька до модельного вогнища 1А

Подача компонент ГУС на модельні вогнища здійснюється мобільною установкою пожежогасіння, яка може долати різноманітні перепони на шляху свого руху [14]. Щоб максимально наблизити умови експерименту до реального гасіння підвагонного простору, було зроблено спеціальний стенд (рис. 2), що дозволяв змі-

нювати положення модельного вогнища в просторі, до положення умовної стелі-підлоги. Завдяки спеціальному стенду подача ВГР (вода, порошок ПСБ – 3 та ГУС) здійснювалася на розташоване під змінним кутом α (рис. 2 б) модельне вогнище, аж до подачі знизу ввєрх на горизонтально розташовану поверхню (рис. 2 в).

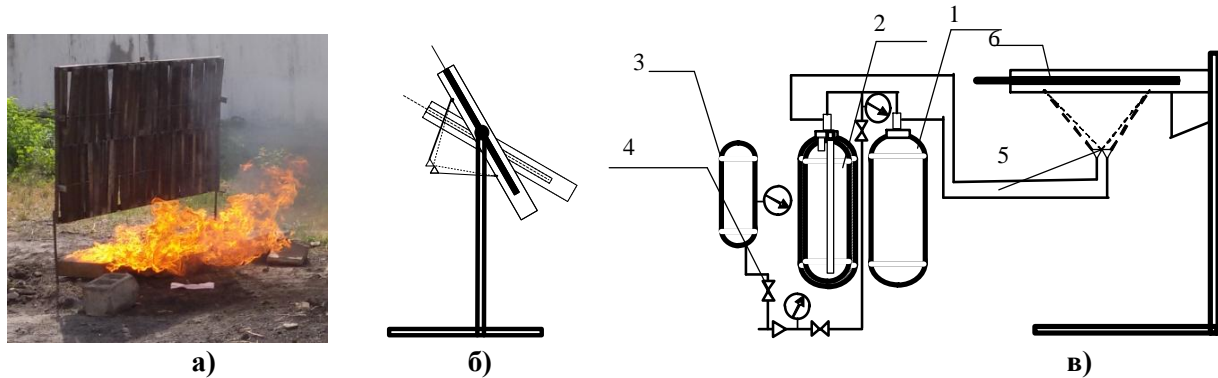


Рис. 2. Схема стендової установки для оцінки ефективності гасіння модельних вогнищ: а – вогнище розташовано вертикально; б – вогнище розташовано під кутом 30° та 60° ; в – вогнище розташовано горизонтально під кутом 90° ; 1 – ємність з водним розчином гелеутворювача; 2 – ємність з водним розчином каталізатора гелеутворення; 3 – компресор; 4 – вентиль; 5 – розпилювач; 6 – модельне вогнище

Процедура розпалювання модельного вогнища мала наступну послідовність. На підставці розміщувалось модельне вогнище, під яке вводився піддон, у якому поверх шару води наливалося 1 л бензину (рис. 2 а), бензин запалювався. Після повного вигорання (за 3 хв.) піддон забирався, час вільного горіння вибирався рівним 1 хв. Загальний час розпалювання модельного осередку становив 4 хв, після цього розпочиналася подача вогнегасних речовин. Ефективність гасіння характеризував проміжок часу від початку подавання розчину до припинення горіння. Результат вважався позитивним, якщо гасіння тривало до 70 с та протягом 600 с після закінчення гасіння, після чого не спостерігалася поява полум'я (рис. 3). Іншим, не менш важливим критерієм ефективності гасіння, була маса вогнегасної речовини, що пішла на гасіння, яка визначалася шляхом зважування установки до початку гасіння та після нього.



Рис. 3 Адгезія шару гелю на поверхні модельного вогнища з деревини

З результатів імітаційного моделювання зрозуміло, що адгезія шарів гелю актив-но перешкоджає зайвим витратам на гасіння вогнегасної речовини ГУС, на відміну від

інших ВГР (стікання води, чи осипання порошку). Також адгезія гелю до поверхні є стійкою до інтенсивних повітряних потоків метрополітену, перешкоджаючи знесенню часток вогнегасного порошку повітряними потоками. Таким чином, витрата ГУС в рази менша по відношенню до інших вогнегасних речовин, що можуть використовуватись при гасінні підвагоного простору на станціях метрополітену.

5. Розробка проекту засобу подачі ГУС у підвагонний простір метрополітену

Враховуючи те, що основна частина матеріалів й обладнання вагонів сприяє швидкому розповсюдженню полум'я та поширенню витоку токсичних газів, які створюють при пожежі небезпеку отруєння людей продуктами горіння. Дійсно, це обумовлює істотні труднощі щодо проведення робіт пожежним-рятувальниками.

Відомо, що пожежна небезпека пов'язана з обов'язковою наявністю трьох компонент протікання процесу горіння, а саме: горючої речовини, джерела запалення та кисню. Найбільш характерним для метрополітену є джерела запалення електричного походження так, як весь метрополітен пронизаний електричними комунікаціями з напругою струму від 12 В до 10 кВ. Також характерним є використання горючих матеріалів на рухомому складі, в службових приміщеннях та наявність кисню у повітрі, яке примусово подається в споруди метрополітену. При цьому, якщо враховувати, що кисень разом з повітрям рухається вздовж тунелів, станцій і вагонів, то з точки зору пожежної небезпеки, практично усе обладнання вагонів метро слід розглядати як специфічне пожежне навантаження, до якого не завжди має доступ.

Зокрема, простір під вагоном є дуже вразливим місцем для виникнення неконтрольованих загорянь та їх поширення. Так як швидкість притоку повітря з киснем тут відносно висока і тут зосереджені найімовірніші джерела запалювання (короткі замикання, технологічне перегрівання при гальмуваннях та ін.).

Доставку ГУС у підвагонний простір пропонується здійснювати за допомогою спеціального візка (рис. 4).

Такий візок містить розміщені на рамі вузької колії два балона з компонентами ГУС, що прикріплені до рами хомутами з замками, і має дві колісні пари, які разом з рамою створюють рухомий візок. Перша і друга колісні пари, спеціального візка, приєднані тросом до барабанної лебідки з відповідним приводом, діючим за принципом «тягни-штовхай». Сам візок встановлено на вузькій колії в середині основної колії руху вагонів метрополітену. Кожен балон заповнено під тиском одною компонентою ГУС та приєднано через запірний пристрій до спеціальної насадки, яка розпорошує компонент ГУС на палаючі елементи підвагонного обладнання. Протягування лебідкою візка повз всієї площі пожежі здійснюється стільки разів, скільки знадобиться до припинення горіння під вагоном.

Знаючи про недоліки застосування води й вогнегасного порошку при гасінні під вагоном та враховуючи необхідність здійснювати подачу ВГР знизу на похилі поверхні у підвагонному просторі, досліджувалась ефективність гасіння загорянь, коли ВГР подавалася під різними кутами на осередки пожеж. Для підвищення ефективності гасіння використовували ГУС, які в різних умовах мають досить міцну адгезію до поверхонь пожежогасіння, тим самим зменшуючи (відносно води та вогнегасного порошку) витрати ВГР.

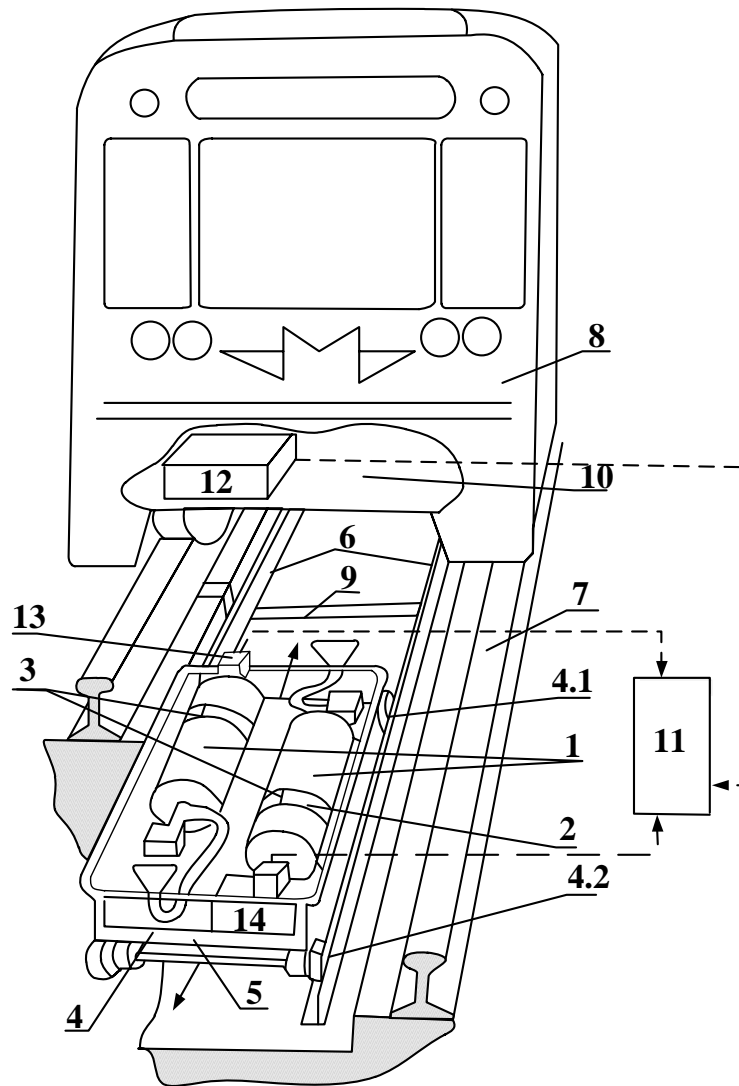


Рис. 4. Устрій підвагонного гасіння: 1 – балони з компонентами ГУС; 2 – хомути кріплення; 3 – замки кріплення; 4 – візок; 4.1, 4.2 – перша і друга колісні пари; 5 – зчіпка; 6 – вузькоколейна дорога; 7 – основна колія; 8 – вагон метрополітену; 9 – шпала; 10 – тягова лебідка з тросом «тягни-штовхай»; 11 – система управління рухом візка; 12 – система управління рухом вагону; 13 – датчик температур; 14 – тахометр

Для більш точного визначення переваг ГУС до найбільш поширених вогнегасних речовин, які використовуються при гасінні осередків пожеж під вагоном метро, нами були проведені наближені до реальності порівняльні експерименти з визначенням ефективності гасіння модельних вогнищ.

6. Експериментальні дослідження гасіння пожеж у підвагонному просторі вагонів метро

Для статистичного підтвердження щодо визнання найкращого способу гасіння пожеж будь-яких елементів підвагонного обладнання, на створеній стендовій установці було проведено порівняльні експерименти у загальному обсязі $n=180$ за усередненням по 20-ти випробувань для кожного з 3-х типів ВГР (ГУС, вода, вогнегасний порошок), з визначенням середніх значень часу t та витрати ВГР на гасіння пожежі при трьох заданих кутах нахилу їх подавання α° на модельну пожежу (табл. 1).

Вирішуючи завдання пошуку залежностей середнього часу t гасіння від кута відносного нахилу устрою подачі ВГР застосуємо відомий метод статистичного

аналізу – регресійний аналіз, який приблизно апроксимує залежності, що досліджуються. Результати представлено у вигляді графічної інтерпретації (рис. 5–7).

Синій колір. (рис. 5–7) – це реалізація найпростішої лінійної регресії, аналітичний вигляд якої буде:

для розчину ГУС: $t=40,30+0,05444\alpha$;

для води: $t=86,80+0,2544\alpha$;

для вогнегасного порошку: $t=46,27+0,1422\alpha$.

Табл. 1. Порівняльні дані для оцінки ефективності гасіння під різними кутами нахилу модельного вогнища за допомогою різних ВГР: ГУС, вода, вогнегасний порошок

№	Кут α° нахилу модельного вогнища	ГУС		Вода		Вогнегасний порошок	
		Q, кг	t, с	Q, кг	t, с	Q, г	t, с
1.	30	3	40	8,8	94,4	4,4	48
2.	30	3,1	42	9	95	4,5	49
3.	30	3	38	8,7	93	4,3	47
4.	60	3,3	43	11,5	101	5,5	61
5.	60	3,2	44	11,3	100	5,4	59
6.	60	3,3	44	11,7	105	5,6	63
7.	90	3,5	45	12,8	107	6,5	55
8.	90	3,7	47	13	109	6,6	56
9.	90	3,6	46	13,1	110	6,7	58

Примітка: Q – витрати вогнегасної речовини; t – час гасіння модельного вогнища

Червоний колір. (рис. 5–7) – це наближення, де вихідні дані долучаються до статистичного багаточлена другого порядку.

для розчину ГУС маємо: $t=-0,0003571\alpha^2+0,09730\alpha+39,23$;

для гасіння водою залежність має вигляд: $t=-0,001786\alpha^2+0,4687\alpha+81,44$;

для вогнегасного порошку $t=-0,0075\alpha^2+1,042\alpha+23,77$.

Зелений колір. Регресії у вигляді поліному третього ступеню з побудовою їх графіків та реальних точок їх кривих:

для розчину ГУС, маємо: $t=0,00006162\alpha^3-0,01125\alpha^2+0,6846\alpha+29,78$;

для гасіння водою: $t=0,00001957\alpha^3-0,005245\alpha^2+0,6552\alpha+78,44$;

для вогнегасного порошку: $t=0,00001614\alpha^3-0,004647\alpha^2+0,8884\alpha+26,2$.

На рис. 5–7 відзначені середні значення часу t та показано, що найкраще за часом гасіння пожеж досягається розчином ГУС при куті гасіння $\alpha=30^\circ$.

Примітка: (рис. 5–7) – це інші регресії, але для тих самих даних α° нахилу устрою подачі ВГР на гасіння ($\alpha=30^\circ$, $\alpha=60^\circ$ і $\alpha=90^\circ$).

Неважко помітити, що лише для полінома другого ступеня точки вихідних даних точно укладаються на криву полінома, оскільки в цьому випадку (3 точки) регресія перетворюється на поліноміальну апроксимацію.

7. Обговорення результатів дослідження гасіння підвагоного простору метро ГУС

З наведених даних експериментальних досліджень у табл. 1 видно, що мож-

ливості використання ГУС при гасінні підвагонного простору в рази перевершують за вогнегасною здатністю воду та дозволяють в 2,5 рази швидше погасити вогнище ніж вода. Також, й вогнегасний порошок має вогнегасну здатність нижчу ніж ГУС, оскільки його витрачається в 1,5 рази більше для гасіння модельного вогнища та час гасіння є більшим. Крім цього, вогнегасний порошок в тричі дорожчий, та вимагає заправки на спеціалізованих підприємствах на відміну від ГУС.

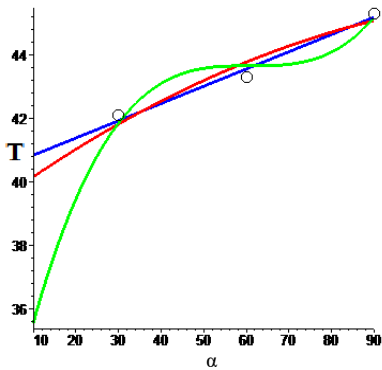


Рис. 5. Регресійна залежність кута нахилу від середнього часу t гасіння розчином ГУС

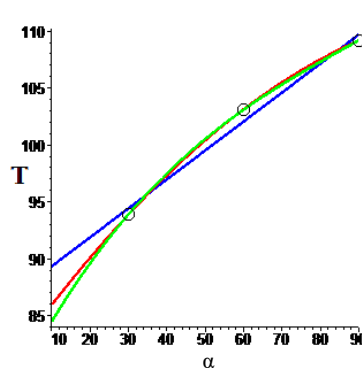


Рис. 6. Регресійна залежність кута нахилу від середнього часу t гасіння водою

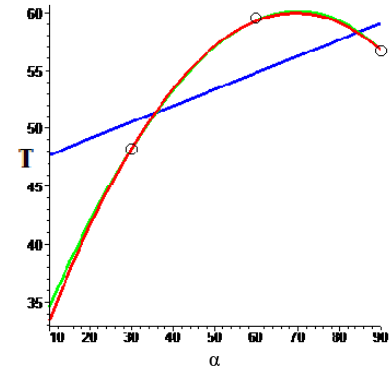


Рис. 7. Регресійна залежність кута нахилу від середнього часу t гасіння порошком

Отриманні результати меншої витрати ГУС у 2,5 рази в порівнянні з гасінням водою та меншої на 50 % в порівнянні з вогнегасним порошком пояснюються тим, що завдяки адгезій ГУС до поверхонь пожежогасіння, вдається запобігти нераціональним втратам ВГР від стікання, на відміну від води, а також здування інтенсивними повітряними потоками вогнегасного порошку. Отриманні результати регресійної залежності кута нахилу палаючої поверхні від середнього часу гасіння розчином ГУС (рис. 5) яскраво демонструють перевагу їх застосування при подачі вогнегасної речовини на палаючі поверхні з низу в гору, оскільки при використанні ГУС їх ефективність суттєво не змінюється при зміні кута нахилу поверхні. Такі результати пояснюються тим, що ГУС при потраплянні на палаючі поверхні миттєво самозакріплюється на них, тим самим призводячи до більш раціонального використання ВГР. Результати (рис. 6) показують суттєву залежність часу гасіння від кута нахилу палаючої поверхні, при використанні води в якості вогнегасної речовини. Так, при збільшенні кута нахилу до 90° , час гасіння збільшується на понад 20 %. Такі результати пояснюються тим, що значна частина води поданої на модельне вогнище не приймає участь у процесі гасіння, оскільки стікає з вертикальних поверхонь не затримуючись на них. Також, особливо важливо підкреслити, що цей ефект збільшується при зміні кута нахилу палаючої поверхні.

Регресійна залежність кута нахилу від середнього часу гасіння порошком (рис. 7) також показує збільшення часу гасіння на понад 25 %. Такі результати можна пояснити тим, що при подачі вогнегасного порошку знизу в гору значна його кількість, через короткий проміжок часу, осідає та не має постійного впливу на об'єкт пожежогасіння.

Особливістю запропонованого методу гасіння пожежонебезпечного обладнання під вагонами метро є використання спеціального візка підвагонного гасіння. Спеціальний візок розташований всередині основної колії руху вагонів метрополітену в поглибленні лотка водозбірника. Рух візка забезпечується приєднаним

до нього тросом тягової лебідки, що діє за принципом «тягни-штовхай». Система управління рухом візка автономна і забезпечена датчиком температур і датчиком-тахометром, за допомогою яких можливо контролювати режим руху візка, залежно від факту наближення візка до осередку пожежі у підвагонному просторі. Режим відкривання запірних пристроїв подачі ВГР може здійснюється дистанційно радіо сигналами. Особливістю отриманих результатів можливого використання спеціального візка підвагонного гасіння в порівнянні з використанням існуючих, зараз, на станціях та у вагонах метрополітену засобів пожежогасіння є зменшення ймовірності отримання травм пожежними та працівниками станції при гасінні пожеж у важкодоступних місцях під вагонами метро, за рахунок дистанційного керування спеціальним візком.

Щодо обмежень, притаманних дослідженням в цьому напрямку слід сказати, що для підтвердження гіпотези, покладеної в основу нашого проекту, необхідно виготовлення дослідного зразку спеціального візка для підвагонного гасіння пожеж на станціях метро. Потім, як завжди зі створенням нової техніки, провести додаткові дослідження з визначенням недоліків проекту та їх усуненням. Недоліком даного дослідження можна відзначити використання, в якості модельного вогнища, лише однієї з можливих горючих речовин у підвагонному просторі, елемента дерев'яної підлоги. В перспективі планується дослідити ефективність гасіння ГУС елементів обладнання під вагоном метро з інших розповсюджених матеріалів, наприклад, таких як гума та полівінілхлорид.

Розвиток даного дослідження полягає в наступному: досвід вирішення проблеми підвагонного гасіння пожеж може бути розповсюджено на увесь рейковий транспорт пасажирського й промислового призначення. Під час практичного впровадження спеціального візка підвагонного гасіння ГУС можуть виникнути труднощі з надійністю елементів його конструкції. Дійсно, під час дослідних випробувань з гасіння підвагонного простору, деякі елементи конструкції візка, при тривалому впливу високих температур, можуть деформуватися. Але ці питання не складно вирішити шляхом застосування сучасних вогнетривких матеріалів.

8. Висновки

1. Розроблено проект технічного засобу щодо подачі у важкодоступні місця під вагонами метро нової, більш ефективної для гасіння підвагонного простору вогнегасної речовини. Сформульовано проблему підвищення технологічних і технічних спроможностей пожежогасіння у підвагонному просторі електропотягів на станціях метрополітену. Для удосконалення гасіння підвагонного простору запропоновано використовувати нові, більш ефективні, за рахунок адгезії до палаючих поверхонь, гелеутворюючі склади. З метою забезпечення подачі вогнегасних речовин у важкодоступні місця під вагонами метрополітену запропоновано використовувати спеціальний візок, що рухається всередині основної колії метрополітену в поглибленні лотка водозбірника. Встановлено, що завдяки синтезу адгезійних властивостей гелеутворюючих складів та спеціального візка оперативної доставки їх складових до палаючих елементів підвагонного обладнання вагонів метрополітену отримано позитивні результати підвищення ефективності протипожежного захисту від пожеж у підвагонному просторі вагонів на станціях метрополітену.

2. Проведено експериментальні дослідження щодо гасінні пожеж у підвагонному просторі вагонів метро різними вогнегасними речовинами та визначено

вплив зміни кута нахилу об'єкта пожежогасіння на ефективність гасіння різними вогнегасними речовинами. Підтверджено, що основною перевагою гелю є адгезія до поверхонь з різним нахилом, що має місце у підвагонному просторі. Визначено, що за рахунок адгезії гелю до поверхні горючої речовини, вдається зменшити втрати вогнегасної речовини в 3 рази у порівнянні з водою та 1,5 рази в порівнянні з вогнегасним порошком. Визначено, що при зміні кута нахилу об'єкта пожежогасіння, ефективність гасіння ГУС, в результаті стійкої адгезії гелю до поверхні, є незмінною. Однак при гасіння водою або вогнегасним порошком зі збільшенням кута нахилу поверхні α до 90° ефективність їх пожежогасіння зменшується на 48 % та 53 % (відповідно).

Література

1. Long Z., Zhong M., Chen J., Cheng H. Study on emergency ventilation strategies for various fire scenarios in a double-island subway station. *Journal of Wind Engineering and Industrial Aerodynamics*. 2023. Vol. 235. 105364. doi: 10.1016/j.jweia.2023.105364
2. Wang K., Cai W., Zhang Y., Hao H., Wang Z. Numerical simulation of fire smoke control methods in subway stations and collaborative control system for emergency rescue. *Process Safety and Environmental Protection*. 2021. Vol. 147. P. 146–161. doi: 10.1016/j.psep.2020.09.033
3. Wei Z., Xi Z., Zhuo-fu W. Experiment study of performances of fire detection and fire extinguishing systems in a subway train. *Procedia Engineering*. 2016. Vol. 135. P. 393–402. doi: 10.1016/j.proeng.2016.01.147
4. Saveliev D., Khrystych O., Kirieiev O. Binary fire-extinguishing systems with separate application as the most relevant systems of forest fire suppression. *European journal of technical and natural science*. 2018. Vol. 1. 2018. P. 31–36. URL: <http://repositsc.nuczu.edu.ua/handle/123456789/7121>
5. Ostapov K. M., Senchihin Yu. N., Syrovoy V. V. Development of the installation for the binary feed of gelling formulations to extinguishing facilities. *Science and Education a New Dimension. Natural and Technical Sciences*. 2017. Vol. 132. P 75–77. URL: <http://repositsc.nuczu.edu.ua/handle/123456789/3891>
6. Ng Y. W., Chow W. K., Cheng C. H., Chow C. L. Scale modeling study on flame colour in a ventilation-limited train car pool fire. *Tunnelling and underground space technology*. 2019. Vol. 85. P. 375–391 doi: 10.1016/j.tust.2018.12.026
7. Lyman Dale Ambulatory surgery center safety guidebook. Managing code requirements for fire and life safety. 2018. P. 23–26 doi: 10.1016/B978-0-12-849889-7.00005-4
8. Gravit M., Vaititckii A., Shpakova A. Subway constructions fire safety regulatory. Requirements *procedia engineering*. 2016. Vol. 165. P. 1667–1672. doi: 10.1016/j.proeng.2016.11.908
9. Limao Z., Xianguo W., Menjie L., Wenli L., Baabak A. Discovering worst fire scenarios in subway stations: A simulation approach. *Automation in construction*. 2019. Vol. 99. P. 183–196. doi: 10.1016/j.autcon.2018.12.007
10. Du D., Pan X., Hua M. Experimental study on fire extinguishing properties of compound superfine powder. *Procedia Engineering*. 2018. P. 142–148. doi: 10.1016/j.proeng.2017.12.126
11. Ostapov K., Senchykhyn Y., Syrovoy V., Avetisian V. Improving the installation of fire gasing with gelelating compounds. *Problems of emergency situations*. 2021.

Vol. 33. P. 4–14. URL: <http://repositsc.nuczu.edu.ua/handle/123456789/14116>

12. Chernukha A., Teslenko A., Kovalov P., Bezuglov O. Mathematical modeling of fire-proof efficiency of coatings based on silicate composition. *Materials science forum*. 2019. Vol. 1006. P. 70–75. doi: 10.4028/www.scientific.net/MSF.1006.70

13. Pietukhov R., Kireev A., Slepuzhnikov E., Chyrkina M., Savchenko A. Lifetime research of rapid-hardening foams. *Problems of emergency situations*. 2020. Vol. 31. P. 226–233 URL: <http://repositsc.nuczu.edu.ua/handle/123456789/11675>

14. Ostapov K., Kirichenko I., Senchykhyn Y. Improvement of the installation with an extended barrel of cranked type used for fire extinguishing by gel-forming compositions. *Eastern-European Journal of Enterprise Technologies*. 2019. Vol. 4(10(100)). P. 30–36. doi: 10.15587/1729-4061.2019.174592

K. Ostapov¹, *PhD, Associate Professor, Associate Professor of the Department*

Y. Senchykhyn¹, *PhD, Professor, Professor of the Department*

V. Avetisian¹, *PhD, Associate Professor, Associate Professor of the Department*

Y. Haponenko¹, *Lecturer of the Department*

I. Kirichenko², *DSc., Professor, Professor of the Department*

¹*National University of Civil Defence of Ukraine, Kharkiv, Ukraine*

²*Kharkiv National Automobile and Highway University, Kharkiv, Ukraine*

INCREASING THE EFFECTIVENESS OF EXTINGUISHING FIRES IN THE UNDERCARRIAGE OF THE SUBWAY WITH GEL-FORMING COMPOUNDS

The effectiveness of extinguishing fires in the undercarriage space of cars at subway stations has been increased due to the use of a special trolley for supplying gel-forming compounds to hard-to-reach places under subway cars. In order to ensure the delivery of the gelling system to hard-to-reach places under the subway cars, it is proposed to use a special cart that moves inside the main track of the subway in the deepened tray of the water collector, thanks to a cable winch on the «pull-push» principle with an autonomous electric reversing drive. To confirm the effectiveness of extinguishing, on a special stand that allowed changing the position of the model hearth in space, to the position of the conventional ceiling-floor, comparative experiments were conducted for three types of the most common fire extinguishing agents, with the determination of the average values of the time and consumption of fire extinguishing agents for fire extinguishing, with at different angles of inclination of their submission. It is recognized that the use of gel-forming compounds when extinguishing equipment elements in the undercarriage space helps to reduce extinguishing costs and allows to extinguish the fire under the car 2,5 times faster. It was established that the change in the angle of inclination of the burning surface significantly affects the effectiveness of extinguishing with water and fire-extinguishing powder. The obtained data confirm the expediency of creating special carts for undercarriage extinguishing using fire-extinguishing gelling compounds. The obtained results are useful and important, as they confirm the increase in the effectiveness of extinguishing the weighted space with gel-forming compositions, reflect a reduction in times of time and consumption of fire extinguishing agent when using gel-forming compositions. The use of a special weighted extinguishing cart with gel-forming compositions allows automated remote extinguishing in hard-to-reach places of the weighted space, which significantly increases the safety of rescuers when extinguishing such fires.

Keywords: flammable substance, gel-forming composition, subway car, undercarriage extinguishing trolley

References

1. Long, Z., Zhong, M., Chen, J., Cheng, H. (2023). Study on emergency ventilation strategies for various fire scenarios in a double-island subway station. *Journal of Wind Engineering and Industrial Aerodynamics*, 235, 105364. doi: 10.1016/j.jweia.2023.105364

2. Wang, K., Cai, W., Zhang, Y., Hao, H., Wang, Z. (2021). Numerical simulation

of fire smoke control methods in subway stations and collaborative control system for emergency rescue. *Process Safety and Environmental Protection*, 147, 146–161. doi: 10.1016/j.psep.2020.09.033

3. Wei, Z., Xi, Z., Zhuo-fu, W. (2016). Experiment study of performances of fire detection and fire extinguishing systems in a subway train. *Procedia Engineering*, 135, 393–402. doi:10.1016/j.proeng.2016.01.147

4. Saveliev, D., Khrystych, O., Kirieiev, O. (2018). Binary fire-extinguishing systems with separate application as the most relevant systems of forest fire suppression. *European journal of technical and natural science*, 1, 31–36. Available at: <http://repositsc.nuczu.edu.ua/handle/123456789/7121>

5. Ostapov, K., Senchihin, Yu., Syrovoy, V. (2017). Development of the installation for the binary feed of gelling formulations to extinguishing facilities. *Science and education a new dimension. Natural and technical sciences*, 132, 75–77. Available at: <http://repositsc.nuczu.edu.ua/handle/123456789/3891>

6. Ng, Y., Chow, W., Cheng, C., Chow, C. (2019). Scale modeling study on flame colour in a ventilation-limited train car pool fire. *Tunnelling and underground space technology*, 85, 375–391. doi: 10.1016/j.tust.2018.12.026

7. Dale, L. (2018). Ambulatory surgery center safety guidebook. *Managing code requirements for fire and life safety*, 15, 23–26. doi: 10.1016/B978-0-12-849889-7.00005-4

8. Gravit, M. Vaititckii, A. Shpakova, A. (2016). Subway constructions fire safety regulatory. *Requirements procedia engineering*, 165, 1667–1672. doi: 10.1016/j.proeng.2016.11.908

9. Limao, Z., Xianguo, W., Menjie, L., Wenli, L., Baabak, A. (2019). Discovering worst fire scenarios in subway stations: A simulation approach. *Automation in construction*, 99, 183–196. doi: 10.1016/j.autcon.2018.12.007

10. Du, D., Pan, X., Hua, M. (2018). Experimental study on fire extinguishing properties of compound superfine powder. *Procedia engineering*, 142–148. doi: 10.1016/j.proeng.2017.12.126

11. Ostapov, K., Senchykhyn, Y., Syrovoy, V., Avetisian, V. (2021). Improving the installation of fire gasing with gelelating compounds. *Problems of emergency situations*, 33, 4–14. Available at: <http://repositsc.nuczu.edu.ua/handle/123456789/14116>

12. Chernukha, A., Teslenko, A., Kovalov, P., Bezuglov, O. (2019). Mathematical modeling of fire-proof efficiency of coatings based on silicate composition. *Materials science forum*, 1006, 70–75. doi: 10.4028/www.scientific.net/MSF.1006.70

13. Pietukhov, R., Kireev, A., Slepuzhnikov, E., Chyrkina, M., Savchenko, A (2020). Lifetime research of rapid-hardening foams. *Problems of emergency situations*, 31, 226–233. Available at: <http://repositsc.nuczu.edu.ua/handle/123456789/11675>.

14. Ostapov, K., Kirichenko, I., Senchykhyn, Y. (2019). Improvement of the installation with an extended barrel of cranked type used for fire extinguishing by gel-forming compositions. *Eastern-European Journal of Enterprise Technologies*, 4(10(100)), 30–36. doi: 10.15587/1729-4061.2019.174592

Надійшла до редколегії: 18.09.2023

Прийнята до друку: 14.11.2023