

УДК: 621.867/631.663.3/635.621

РОЗРОБКА МАШИНИ ТРАНСПОРТЕРНОГО ТИПУ ДЛЯ ПОДРІБНЕННЯ НАСІННИКІВ ГАРБУЗА

Думенко К.М., д.т.н.,

Павлюченко І.С., інженер,

Полянський П.М., інженер,

Шевченко К.С., лаборант

Миколаївський національний аграрний університет

Тел. 0 (512) 34-41-72

Анотація – наведено проблему виділення насіння із насінника гарбуза з метою отримання насіння. Представлено розроблену машину транспортерного типу для подрібнення насінників гарбуза, описано конструкцію та принцип її дії.

Ключові слова – насінник гарбуза, роздавлювання, транспортери, деформація, обжимання.

Постановка проблеми. На сьогоднішній день у господарствах Півдня України, які потребують насіння гарбузових, використовується технологічне устаткування, випущене заводами ще за радянських часів. Таке обладнання є застарілим та має низький технічний рівень. Окрім цього, існуюче устаткування має ряд експлуатаційних недоліків: низьку технологічну надійність, складність переналадки машин при переході від переробки однієї культури до іншої, низьку корозійну стійкість металоконструкцій машин, мале річне завантаження устаткування ліній [1, 2, 4, 5]. На сьогодні вирощування гарбуза все більше спрямовано не на господарські цілі, а на використання його в медицині.

Біологічно активні сполуки насіння гарбуза та олії з нього сприяють нормалізації ліпідного обміну, поліпшенню функціонального стану печінки та жовчовивідних шляхів, сечовиділення, мають антисклеротичну, протизапальну, антиоксидантну, протипаразитарну властивості, саме тому гарбуз спеціально вирощують, а його насіння продають в аптеках у вигляді розфасованого в пачках насіння і насінневої емульсії. Для медичних цілей використовують очищене сухе та свіже насіння гарбуза звичайного (*Seminis Cucurbitae decorticati*) і близької у ботанічному відношенні рослини гарбуза крупного (*Cucurbita maxima*) і гарбуза мускатного (*Cucurbita moschata*) [8].

Головною відмінністю отримання насіння гарбуза для медичних цілей є умови:

- виділення насіння окремого сорту;
- невід'ємність процесів виділення, промивання, сушіння та фасування насіння для збереження максимальної кількості природних корисних речовин. Це спричинює необхідність виділення насіння гарбуза не в польових умовах, а невід'ємно від подальших процесів обробки [3].

Науково-прикладною задачею виробництва насіння овочів для України є створення високопродуктивного обладнання, яке б за своїм технічним рівнем відповідало сучасним вимогам і дало можливість забезпечити південь України насінням власного виробництва.

Аналіз останніх досліджень. На сьогодні розроблено стаціонарну «Машину для виділення насіння дині та огірка» [6, 7], яка забезпечує інтенсивне виділення насіння плодів дині та огірка способом роздавлювання із одночасною подачею води під тиском через форсунки, що дозволяє зменшити витрати робочого часу при одержанні насіння з плодів овочеваштанних культур, та забезпечує сепарацію насіння від подрібненої маси та знижує травмування насіння.

Відома машина не досить якісно забезпечує відділення насіння від роздавленої маси, враховуючи розміри та високу твердість кірки насінника гарбуза унеможливорює подрібнення та подальше проходження плодової маси і виділення насіння.

Постановка завдання. Метою роботи є розробка машини, за допомогою якої надавалася б можливість попереднього подрібнення насінника гарбуза та часткового відділення насіння від корки плоду не в польових умовах.

Основна частина. Для вирішення поставленої задачі було розроблено машину, що має два транспортери, встановлені в корпусі під кутом один відносно іншого та рухаються з різними швидкостями, відповідно до рис.1.б.

Машина складається з корпусу 1, який має завантажувальну горловину 2 та вивантажувальну горловину 5, відповідно до рис. 1,б. Під завантажувальною горловиною 2 знаходиться ведучий транспортер 4 із прямолінійними шліцами 15. Над робочою поверхнею під кутом встановлюється подрібнювальний транспортер 3, який має хвилястоподібні шліци 16. Для регулювання кута нахилу подрібнювального транспортера 3 до ведучого транспортера 4 використовується регулювальний пристрій 20.

Двигун 6 передає обертальний момент через муфту 7, редуктор 8, шестерню 18, ланцюгову передачу 9 шестерні 11 подрібнювального транспортера 3. Редуктор 8 дає можливість змінювати частоту

обертання (швидкість руху) шестерні 14. З останньої за допомогою ланцюгової передачі 10 обертальний момент передається через шестерню 12 на редуктор 17 і через ланцюгову передачу 19 на шестерню 13 ведучому транспортеру 4.

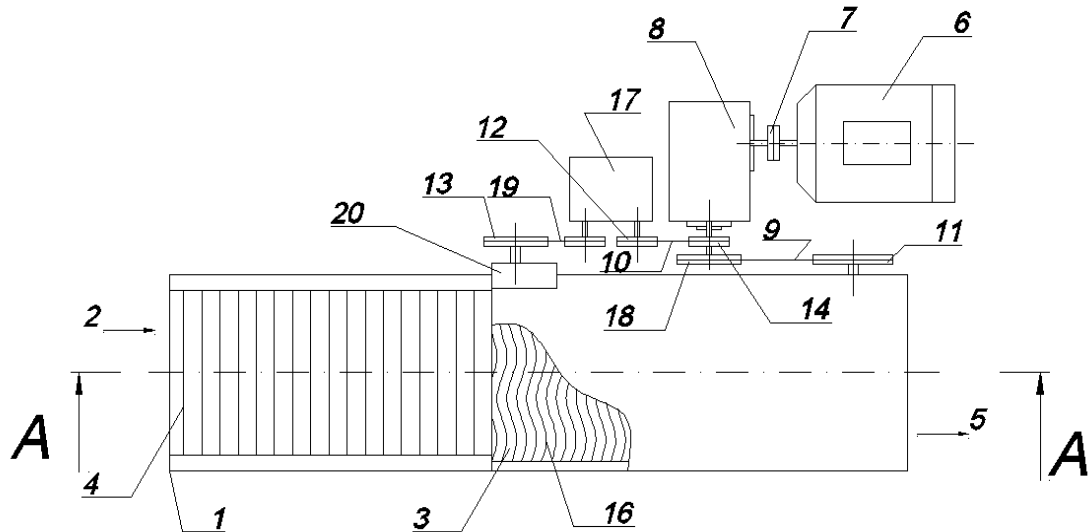


Рис. 1.а. Машина транспортерного типу для подрібнення насінників гарбуза.

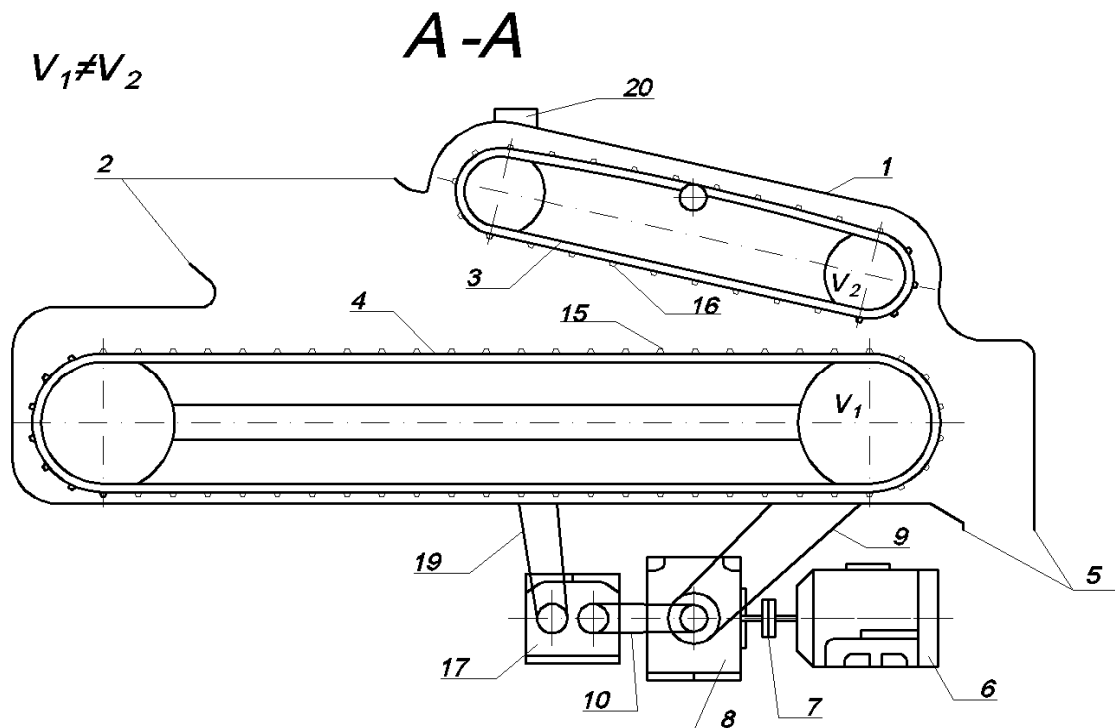


Рис. 1.б. Машина транспортерного типу для подрібнення насінників гарбуза.

Машина працює таким чином.

Плоди потрапляють через завантажувальну горловину 2 на ведучий транспортер 4. Завдяки шліцам 15 на поверхні ведучого транспортеру 4 плоди, рухаючись до вивантажувальної горловини 5, потрапляють у зону подрібнення, де за рахунок відносного зміщення у зазорі між шліцами 16 подрібнювального транспортеру 3 та шліцами 15 ведучого транспортеру 4 відбувається подрібнення насінневих плодів. Деформація плодів відбувається за рахунок їх обжимання у зазорі, що зменшується між ведучим транспортером 3 і подрібнювальним транспортером 4, які дозволяють регулювати ступінь подрібнення насінневих плодів. У подальшому подрібнена маса потрапляє до вивантажувальної горловини 5 і подається на подальшу доробку.

Висновки. Застосування машини дозволяє зменшити витрати робочого часу при виділенні насіння з насінників гарбуза та частково відділяти насіння від корки плоду. Машина характеризується безударним характером роботи, що виключає шум, а також зменшує вірогідність утворення дрібної фракції, що відіграє суттєве значення у подальшій сепарації. При роботі відсутні ударні навантаження. Може використовуватися для переробки плодів, насінники яких мають різні фізико-механічні властивості. Працює без відриву від подальшого процесу виділення насіння, його промивання, сушіння, фасування або холодного віджимання на олію, що значно підвищує якість обробки і дозволяє максимально зберегти природні корисні речовини.

Література:

1. *Анисимов И.Ф.* Машини и поточные линии для производства семян овощебахчевых культур / И.Ф. Анисимов. – Кишинев: Штиинца, 1987. – 92 с.
2. Вісник Харківського НТУСГ ім. П.Василенка «Сучасні напрямки технологій та механізації процесів переробних і харчових виробництв» / Харків: 2007. – Вип. 58. – с. 75-82.
3. *Лимар А.О.* Баштанництво України / А. О. Лимар. – Миколаїв : МДАУ, 2007. – 260 с.
4. *Медведев В.П.* Механизация производства семян овощных и бахчевых культур / В.П. Медведев, А.В. Дураков - М.: Агропромиздат, 1985. – 239 с.
5. *Овчаров П.М.* Разработка технологического процесса выделителя семян тыквенных культур и обоснование параметров его отделяющего аппарата: автореф. дис. на соиск. ученой степени канд. техн. наук / П. М. Овчаров. – Волгоград, 1984. – 24 с.
6. Патент № 29522 Україна / Машина для виділення насіння дині та огірка / С.І. Пастушенко, К.М. Думенко, А.С. Пастушенко –

МПК А23N 15/00; Заявл. 27.08.2007; Опубл. 25.01.2008, Бюл. №1. – 4 с.

7. Патент № 34921 Україна / Лінія для виділення насіння овочештанних культур / С.І. Пастушенко, К.М. Думенко, М.М.Огієнко, О.А. Горбенко, Г.О. Іванов – МПК А23N 15/00; Заявл. 04.04.2008; Опубл. 26.08.2008, Бюл. №16. – 4 с.

8. <http://setrum.net/tykva.php>.

РАЗРАБОТКА МАШИНЫ ТРАНСПОРТЕРНОГО ТИПА ДЛЯ ИЗМЕЛЬЧЕНИЯ СЕМЕННИКОВ ТЫКВЫ

Думенко К.Н., Павлюченко И.С., Полянський П.М.,
Шевченко К.С.

Аннотация - рассмотрена проблема предварительного измельчения семенника тыквы для дальнейшего выделения семян. Представлена разработанная машина транспортерного типа для измельчения семенников тыквы, описана конструкция и принцип действия данной машины.

DEVELOPMENT OF MACHINES CONVEYOR TYPE FOR GRINDING TESTES PUMPKIN

K.M. Dumenko, I.S. Pavlyuchenko, P.M. Polyansky,
K.S. Shevchenko

Summary

Submitted issue pre-crushing testicles pumpkin seeds for further separation. A reduced car transporter type designed for crushing seed pumpkins, described the construction and operation of the machine.