

## БУДІВЕЛЬНІ МАТЕРІАЛИ ТА ВИРОБИ

УДК 666.97.033

### ЕКОНОМІЧНА ЕФЕКТИВНІСТЬ ЗАСТОСУВАННЯ СОНЯЧНОЇ ЕНЕРГІЇ ДЛЯ ТЕРМОСИЛОВОЇ ОБРОБКИ БЕТОНУ

І. Н. Дудар, В. Л. Гарнага, С. В. Яківчук

### ЭКОНОМИЧЕСКАЯ ЭФФЕКТИВНОСТЬ ИСПОЛЬЗОВАНИЕ СОЛНЕЧНОЙ ЭНЕРГИИ ДЛЯ ТЕРМОСИЛОВОЙ ОБРАБОТКИ БЕТОНА

И. Н. Дудар, В. Л. Гарнага, С. В. Яківчук

### ECONOMIC EFFICIENCY THE USE OF SOLAR FOR THERMAL-PRESSING OF CONCRETE

I. Dudar, V. Garnaga, S. Yakivchuk

*Бетон стає основним будівельним матеріалом, що використовують при будівництві житла, об'єктів соціальної інфраструктури, в промисловому будівництві, в ефективному освоєнні підземного простору, транспортному будівництві, при зведенні будівель і споруд, що визначають вигляд міської архітектури. В районах, які характеризуються інтенсивною сонячною радіацією, питомі витрати енергії на прискорення твердіння бетону можна знизити, використовуючи сонячну енергію.*

*Використання кліматичних факторів є важливим для зниження енергоємності виробництва бетону, його собівартості та підвищення якості продукції.*

**Ключові слова:** монолітний бетон, прискорення твердіння, кліматичні фактори, сонячна енергія.

*Бетон становить основним строительным материалом, что используют при строительстве жилья, объектов социальной инфраструктуры, в промышленном строительстве, в эффективном освоении подземного пространства, транспортном строительстве, при возведении зданий и сооружений, определяющие вид городской архитектуры.*

*В районах, которые характеризуются интенсивной солнечной радиацией, удельные затраты энергии на ускорение твердения бетона можно снизить, используя солнечную энергию [1; 2]. Использование климатических факторов является важным для снижения энергоёмкости производства бетона, его себестоимости и повышения качества продукции.*

**Ключевые слова:** монолитный бетон, ускорения твердения, климатические факторы, солнечная энергия.

*Concrete becomes the basic building material that is used in the construction of housing, community facilities, in the construction industry, in the effective development of underground space, transport construction, during the construction of buildings and structures that define the kind of urban architecture.*

*In areas that are characterized by intense solar radiation, the specific energy consumption for accelerating the curing of concrete can be reduced by utilizing solar energy. Use of climatic factors is important for reducing the energy production of precast concrete, its costs and improve product quality.*

**Key words:** monolithic concrete, accelerate curing, climatic factors, solar energy .

#### Вступ

Протягом останнього десятиріччя в Україні та світі спостерігається тенденція зростання випуску монолітного бетону та залізобетону з підвищеними показниками міцності. Забезпечення заданих властивостей бетону у короткі строки – це одна з основних задач технології

залізобетонних виробів в сучасних умовах. Відомо, що теплова обробка негативно впливає на деякі властивості бетонів – у тому числі, міцність, морозостійкість, водонепроникність, довговічність. До теперішнього часу для цих цілей переважно використовувались різні способи теплової обробки.

На сьогодні основними передумовами при розробці нових технологій виробництва будівельних конструкцій є зниження питомих енерговитрат, зниження тривалості технологічного циклу. В умовах надмірного споживання електроенергії, постає задача пошуку шляхів раціонального використання її. Спостерігається тенденція розробки нових технологій виробництва будівельних конструкцій із застосуванням альтернативних джерел енергії.

Неекономне використання електроенергії підприємствами змушує серйозно замислитись над проблемою енергозбереження в країні. Енергетичний сектор економіки України потребує особливої уваги з боку держави. Важливим є використання альтернативних джерел енергії, пошук нових шляхів.

Мета роботи. Вдосконалення термосилової технології виготовлення бетонів та обґрунтування її економічної доцільності.

### Аналіз останніх досліджень

Цією тематикою займався М. І. Підгорнов. У роботах науковця представлені результати теоретичних і експериментальних досліджень методів використання сонячної енергії для термообробки бетону, вивчені теплообмінні та теплові процеси і кінетика зростання міцності при твердненні бетону в різних геліотехнічних пристроях і системах, оптимізовані режими його витримування.

Показано вплив технології термообробки і умов навколишнього середовища після її закінчення на фізико-механічні властивості і довговічність бетону.

Проведена техніко-економічна оцінка та визначено область раціонального застосування технології термообробки бетону в умовах переривчастого характеру надходження сонячної енергії.

Даною тематикою займалися Т. С. Кугаєвська, В. В. Шульгін, О. В. Свінін, які представили геліоустановки для термообробки бетонних і залізобетонних виробів.

### Основна частина

Для прискорення тверднення бетонних і залізобетонних виробів здійснюється тепловолога або тепла обробка. Використання сонячної енергії в процесі теплової обробки бетонних і залізобетонних виробів є ефективним засобом для зменшення їх собівартості [6].

На нагрів  $1 \text{ м}^3$  бетону в сталій формі до  $80 \text{ }^\circ\text{C}$  необхідно приблизно 60 тис. ккал. Оскільки нагрів відбувається поступово, то цей процес супроводжується виділенням тепла. При справному обладнанні ці втрати досягають 150 тис. ккал, що в 2-2,5 рази більше тепла, яке корисно витрачається. Таким чином, сумарні втрати тепла в декілька разів перевищують кількість тепла, яке витрачається на нагрів бетону з формою [2].

Тепловий вплив на тверднення бетону в сучасних енергетичних установках, як правило, здійснюється при температурі  $70\text{-}95 \text{ }^\circ\text{C}$ . В області цих температур відбувається прямий нагрів предметів сонячною радіацією. У перетворювачах і акумуляторах сонячної енергії можна створювати температуру  $100 \text{ }^\circ\text{C}$  і вище. Доступність отримання низькотемпературного тепла у вигляді гарячого повітря, води та інших рідких теплоаккумуляуючих композицій дозволяє залучити сонячну радіацію в енергобаланс підприємств з виробництва бетонних і залізобетонних збірних і монолітних конструкцій в районах з великою кількістю сонячних днів [4].

Основні напрямки освоєння сонячної енергії в технології бетонних робіт пов'язані з експериментальними дослідженнями, створенням технічно і економічно ефективних установок, геліотехнічних систем, а також розробки нової технології витримування бетону та її впровадженням в практику будівництва. Схема енергетичного комплексу зображена на рис. 1

Установка складається з основи 4, на якій встановлені направляючі колонки 6, які закріплені за допомогою гайок 7. В центрі верхньої плити 2 зроблений отвір з різьбою для закріплення та переміщення пресувального обладнання, яке складається з важеля 1 та штока 9. Шток 9 з'єднаний з рухомою плитою 3 і служить для розподілення тиску на всю поверхню термоблока 10, до яких приєднані гнучкі штанги 13. Між термоблоками розташована прес-форма 11. Армування 8 та 12 з'єднана з рухомою плитою 3.

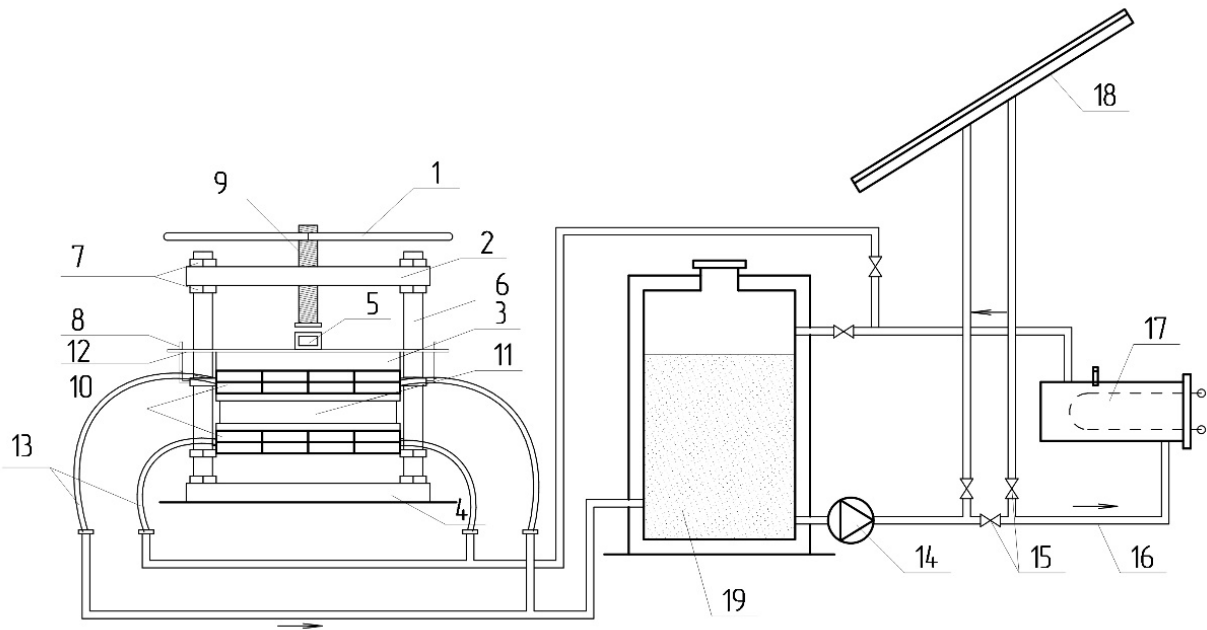


Рисунок 1 – Схема комбінованої геліоустановки для термообробки бетонних і залізобетонних виробів

За допомогою гнучких штанг 13, установка з'єднана з трубопроводом 16, до якого приєднаний геліоколектор 18, теплогенератор з ТЕНОм 17, насос 14 і бак-аккумулятор 19, по трубопроводу встановлені крани 15.

Установка працює наступним чином – у прес-форму 11 заливається бетонна суміш і поміщається між термоблоками 10, за допомогою важеля 1 встановлюється привантаження, вмикаються термоблоки 10. Процес нагрівання проходить в замкненому просторі, тому термоблок 10 одночасно гріє та пресує суміш.

Нагрівання термоблоків відбувається наступним чином вода, яка циркулює в системі, нагрівається за допомогою геліоколектора 18. Нагріта вода рухається за допомогою насоса 14 до бак-аккумулятора, звідки вода попадає до термосилової учтановки, у якій розташована форма з бетонною сумішшю 11, де віддає певну кількість теплоти термоблокам 10. Далі вода по трубопроводу 16 спрямовується до геліоколектора 18. За необхідності використовується додаткове джерело теплоти теплогенератор з ТЕНОм 17. Рух повітря в системі обумовлюється дією насоса 14. Для регулювання напрямку і перекриття потоку води використовуються крани 15.

Після закінчення циклу термосилової обробки установку вимикають і дають змогу бетону плавно охолонути та вийти з під тиску не руйнуючись.

Україна зараз є однією з найбільш енерговитратних країн світу. Її частка у світовому споживанні енергії становить ~ 1,9 % у той час як населення становить більше 1 % людства [6].

У будівельному секторі економіки витрачається біля 30 % від споживання в Україні палива. Всього будівельна галузь України споживала до початку економічної кризи (1990 р.) 87,6 млн. тон умовного палива на рік.

Для порівняння виконаємо розрахунок витрат електроенергії.

Для створення тиску в установці вода підігрівалася до температури 85°C за допомогою ТЕНа потужністю 0,5 кВт [5].

Тиск у камері фіксується за допомогою встановленого манометра МТП-30, для контролю температури використовується термопара ТС10-В [6].

Витрату електроенергії на виробництво 1 м<sup>3</sup> бетону, можна розрахувати по формулі [6]:

$$Q_n = 2,5 Q_n ,$$

де  $Q_n$  – витрата електроенергії на нагрівання суміші протягом 2,5 год, кВт.

У комплект входить: 12 ТЕНів потужністю 0,5 кВт.

Виробництво виробів складається прогрів – 2,5 год.

$$Q_n = 2,5 \times 0,5 \times 12 = 15,00 \text{ кВт} \cdot \text{год.}$$

Одна ТСУ, при власних розмірах 50×50×210 см, за 6 год. (1 цикл виробництва) виробляє 0,2 м<sup>3</sup> бетонних виробів. Звідки, ми можемо обчислити витрату електроенергії на виробництво 1 м<sup>3</sup> бетонних виробів.

$$Q_n^{m^3} = \frac{Q_n}{V} = \frac{15,00}{0,2} = 75,00 \frac{\text{кВт} \cdot \text{год}}{\text{м}^3}.$$

Річна продуктивність установки складає близько 1000 м<sup>2</sup>, тому використовувати необхідно одночасно кілька установок.

Розрахувати суму економії електроенергії за рік роботи можна по формулі [4]:

$$E = C_e (Z_{ec} - Z_{en}) P_r,$$

де  $C_e$  – вартість енергії, грн/кВт·год;

$Z_{ec}$  – витрати енергії на 1 м<sup>3</sup> бетону при існуючому способі виробництва, кВт·год/м<sup>3</sup>;

$Z_{en}$  – витрати енергії на 1 м<sup>3</sup> бетону при новому способі виробництва, кВт·год/м<sup>3</sup>;

$P_r$  – продуктивність у рік, м<sup>3</sup> [6].

Економія електроенергії при використанні сонячної енергії для прогріву бетону, що твердіє, складе:

- 30 грн./м<sup>3</sup>

На виготовлення збірних бетонних та залізобетонних виробів витрачається тепла (75-80 %) і електрична (20-25 %) енергія з ізотермічними умовами витримування бетону при температурі 80 °С [6].

Енергетичний ефект визначають різницею вартості економії палива, одержуваного за весь період експлуатації геліоустановки або системи, і повними паливно-енергетичними витратами, необхідними для їх виготовлення, монтажу та експлуатації. Основним критерієм енергетичної ефективності виступає показник вартості кінцевого споживання тепла і економія природних ресурсів:

$$E = a (E_c T - E_3),$$

де  $E$  – вартість зекономленого палива, грн.;

$a$  – коефіцієнт, що враховує енергетичні витрати на виробництво палива,  $a = 1,05$ ;

$E_c$  – вартість річної економії органічного палива, отримана від експлуатації геліоустановок або геліосистем, грн.;

$T$  – термін окупності геліоустановки або системи, рік;

$E_3$  – вартість одноразових витрат на виготовлення і монтаж геліоустановок або геліосистем, грн [4].

### Висновки

- Використання альтернативних відновлювальних джерел енергії дозволить виключити основний недолік термосилової технології – енергоємність, що суттєво збільшить її економічну ефективність.
- Основні напрямки освоєння сонячної енергії в технології бетонних робіт пов'язані з експериментальними дослідженнями, створенням технічно і економічно ефективних установок, геліотехнічних систем, а також розробки нової технології витримування бетону та її впровадженням в практику будівництва.

### Використана література

1. Баженов Ю. М., Технология бетонных и железобетонных изделий / Ю. М. Баженов, А. Г. Комар: [учебник для вузов]. – М. : Стройиздат, 1984. – 672 с.

2. Крылов Б. А. Эффективное ресурсосбережение. (На примере железобетонных конструкций) / Б. А. Крылов – М. : Знание , 1989. – 64 с.
3. Якубов В. А. Использование климатических факторов южных районов в производстве железобетонных изделий / В. А. Якубов, И. Б. Заседателей, Е. Н. Малийский // Бетон и железобетон. – 1987. – № 7. – С. 44–45.
4. Підгорнов М.І.«Термообробка бетону з використанням сонячної енергії». Наукове видання / М.І. Підгорнов. – М.: Видавництво АСВ, 2010.-328 с.
5. Дудар І. Н. Теоретичні основи технологій виробів із пресованих бетонів : монографія / Ігор Никифорович Дудар. – Вінниця: УНІВЕРСУМ-Вінниця, 2006. - 89 с.
6. Дудар І. Н. Термосилова технологія бетону: монографія / Ігор Никифорович Дудар. - Вінниця: УНІВЕРСУМ-Вінниця, 2001. -146 с.

*Дудар Ігор Нікіфорович* – доктор технічних наук, професор, завідувач кафедри «Містобудування та архітектури» Вінницького національного технічного університету.

*Гарнага Вікторія Леонідівна* – кандидат технічних наук, старший викладач кафедри «Містобудування та архітектури» Вінницького національного технічного університету.

*Яківчук Сергій Володимирович* – студент Вінницького національного технічного університету.

*Дударь Ігорь Никифорович* – доктор технических наук, профессор, заведующий кафедрой «Градостроительства и архитектуры» Винницкого национального технического университета.

*Гарнага Виктория Леонидовна* – кандидат технических наук, старший преподаватель кафедры «Градостроительства и архитектуры» Винницкого национального технического университета.

*Яківчук Сергій Володимирович* – студент Винницкого национального технического университета.

*Igor Dudar* – doctor of technical sciences, professor, Head of the "Urban Planning and Architecture" Vinnytsia National Technical University.

*Viktoriya Garnaga* – Ph.D., senior lecturer in "Urbanism and Architecture" Vinnytsia National Technical University.

*Sergeii Yakivchuk* – student Vinnytsia National Technical University.