

ТЕХНОЛОГІЯ БУДІВЕЛЬНОГО ВИРОБНИЦТВА

УДК 624.153.522

**МОНОЛІТНІ ФУНДАМЕНТИ МІЛКОГО ЗАКЛАДАННЯ ПО ПРИНЦИПУ
«ЛАСТІВКОВИЙ ХВІСТ»
(ТЕХНОЛОГІЯ, ОСНОВИ НЕСУЧОЇ ЗДАТНОСТІ)**

В. П. Загреба, І. В. Сірик, Б. В. Загреба, О. В. Загреба

Запропонована модель монолітних фундаментів мілкового закладання з уширеною опорною подушкою за принципом «ластівкового хвоста», що призначена для монолітного бетонування в розпір зі стінками ґрунту, що здатний утримувати вертикальну та похилу форму поверхні стінок. Описано технологію влаштування, економічні переваги їх використання та основні підходи визначення несучої здатності такого типу фундаментів.

Ключові слова: монолітні фундаменти, технологія, «ластівковий хвіст», мілкового закладання, опорна подушка, несуча здатність, тертя, стволова частина, розпір, похилі стінки.

**МОНОЛИТНЫЕ ФУНДАМЕНТЫ МЕЛКОГО ЗАЛОЖЕНИЯ ПО ПРИНЦИПУ
«ЛАСТОЧКИН ХВОСТ»
(ТЕХНОЛОГИЯ, ОСНОВЫ НЕСУЩЕЙ СПОСОБНОСТИ)**

Предложенная модель монолитных фундаментов мелкого заложения с уширенной опорной подушкой по принципу «Ласточкиного хвоста» и предназначены для монолитного бетонирования в распор со стенками земли, которая способна удерживать вертикальную и наклонную форму поверхности стенок. Описана технология устройства, экономические преимущества их использования и основные подходы по определению несущей способности такого типа фундаментов.

Ключевые слова: монолитные фундаменты, технология, «ласточкин хвост», мелкого заложения, опорная подушка, несущая способность, трение, стволовая часть, распор, наклонные стенки.

**MONOLITHIC SHALLOW FOUNDATIONS ACCORDING TO PRINCIPLE
«SWALLOW TAIL»
(TECHNOLOGY BASICS OF CARRYING CAPACITY)**

The model of shallow monolithic foundation with common reference pad on a "swallow tail", which is designed for reinforced concrete walls with a spacing of the soil, which is able to maintain vertical and inclined surfaces form the walls. The technology placement, the economic benefits of their use, and basic approaches determine the bearing capacity of this type of foundation.

Keywords: monolithic foundation technology, "lastivkovyuy tail" shallow, anchor bag, carrying capacity, friction stem part, spacing, sloping walls.

Вступ

Відомі стрічкові фундаменти мілкового закладання, включаючи опорну подушку і стінові фундаментні блоки [1]. Недоліком таких фундаментів є їх значна трудомісткість влаштування за рахунок великих об'ємів земляних робіт при розробці ґрунту, зворотній засипці з пошаровим ущільненням.

Відомий спосіб зведення стовбчатого фундаменту мілкового закладання з камуфлектним уширенням, який включає створення свердловини виїмкою ґрунту, введення в свердловину попередньої порції тверднучого з часом матеріалу (бетону) і одночасного введення в нижню частину свердловини вибухового заряду. Останній при вибуху утворює камуфлектне уширення. Після вибуху матеріал (бетон) обвалюється і заповнює камуфлектне уширення. Далі свердловина остаточно заповнюється бетоном [2].

Недоліком цього способу є його технологічна складність виконання пов'язана із

залученням вибухових робіт, які потребують спеціальних дозволів і всіх вимог що витікають з останніх. Крім того, практично не можливо армувати п'яту камуфлектного уширення, попередньо регламентувати і контролювати розміри цього уширення. І як наслідок не можливо достовірно оцінювати (проектувати) несучу здатність такого фундаменту. Найбільш близьким по суті і досягненню технічних результатів є спосіб зведення фундаментів мілко закладання по якому викопують траншею з вертикальними стінками, на дно якої встановлюють направляючий елемент. Потім вдавлюють елементи у вигляді плит, зі скосом на острії до опирання на направляючий елемент і змикання їх верхніх кінців, що утворюють подушку. Далі траншею бетонують [3].

Недоліком наведеного способу є його технологічна складність за рахунок унікальності і значної вартості устаткування для вдавлювання пари елементів у вигляді загострених плит зі скосом і шарнірно з'єднаних у верхній частині, а також складність виготовлення таких плит і направляючих елементів.

Постановка задачі

В основу запропонованої нами технології поставлено задачу створення способу зведення монолітних фундаментів мілко закладання по принципу «ластівкового хвоста» [4], в якому за рахунок нескладних технологічних операцій, використовується уширення заданих розмірів опорної подушки, подібної за формою, до ластівкового хвоста, що дає можливість реально оцінити несучу здатність фундаменту, призводить до спрощення технологічного процесу та економії об'ємів земляних робіт.

Основна частина

Зведення монолітних фундаментів мілко закладання з опорною подушкою за принципом «ластівкового хвоста» призначено для ґрунтів, які здатні утримувати вертикальні та похилі стінки і не обвалитися за період до моменту бетонування. Глибина закладання фундаментів даним способом можлива до 2,2...2,6 м. в залежності від типу ґрунтів, а співвідношення глибини до ширини опорної подушки уширення можливе як $h:b=2:1$, що дозволяє їх віднести до фундаментів мілко закладання.

Поставлена задача вирішується тим, що в способі зведення монолітних фундаментів мілко закладання по принципу «ластівкового хвоста», який полягає у викопуванні траншеї з вертикальними стінками і уширення опорної подушки та влаштування арматурних виробів з послідуочим бетонуванням. Уширення опорної подушки виконують під кутом $40-65^\circ$ до площини дна за принципом «ластівкового хвоста», а бетонування здійснюють литою бетонною сумішшю в розпір зі стінками виїмки, причому в якості арматурних виробів використовують сітки і каркаси у ствольову частину фундаменту.

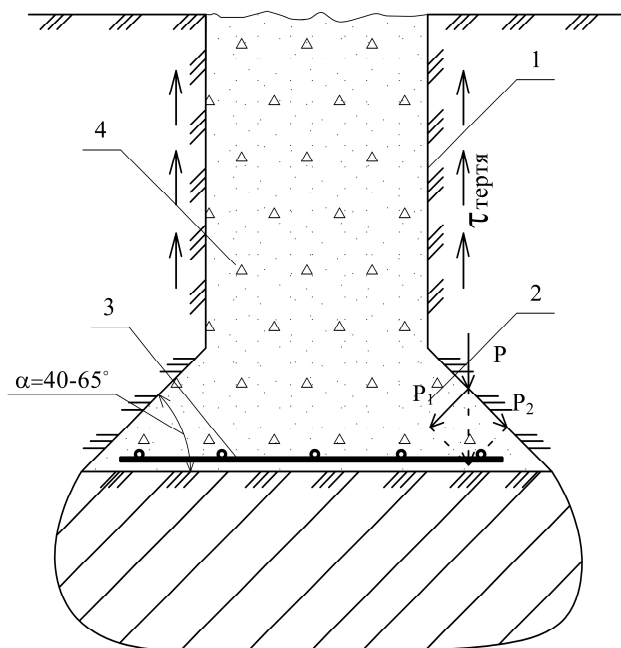


Рисунок 1 – Конструктив моделі фундаменту

Технологія реалізується наступним чином: викопують траншею – 1 або шурф, для окремо стоячих фундаментів, потім роблять уширення – 2, під кутом в межах 40° – 65°. Після цього влаштовують арматурні сітки – 3, а при потребі і каркаси у ствольову частину фундаменту. Завершують бетонуванням із пошаровим ущільненням опорної уширеної подушки і ствольової частини фундаменту – 4, до рівня поверхні землі.

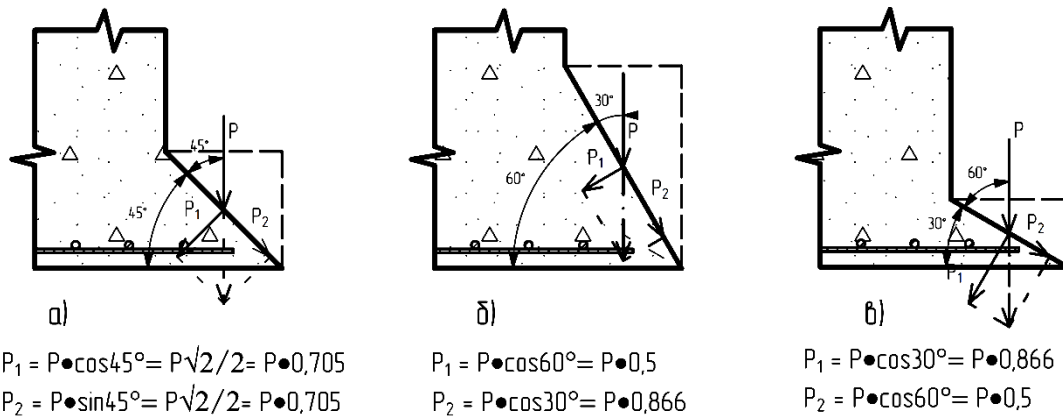


Рисунок 2 – Уширення опорної подушки під кутом: а – 45°, б – 60°, в – 30°

Параметри уширення опорної площі подушки під кутом 40°– 65° до площини дна обґрунтовуються тим (рис. 2), що виконувати кут нахилу уширення менший 40° технологічно і технічно складно. Товщина (висота) подушки значно зменшується, порушується відношення висоти подушки до її бокового уширення (при куті 45° відношення 1:1, що найбільш оптимально і рекомендовано з практики фундаментобудування). Крім того при куті нахилу уширення меншому 40° кромки країв подушки стають стоншими і можливі їх обламування в напруженому стані при згині. При куті нахилу уширення більшому 65° значно зменшується площа підшви фундаменту і він наближується по конструкції, до фундаментів без уширеної подушки (одностовільні фундаменти), з усіма наслідками щодо зменшення несучої здатності. Уширення для опорної подушки викопують механічним методом (фрезою або відкрилками на вертикальному робочому стволі механізму з послідуною зачисткою при ручному доборі). При незначних об'ємах уширення доцільно викопувати вручну, спеціально вигнутими лопатами типу «американка». Арматурні сітки влаштовуються в'язанням по місцю.

Дана технологія дозволяє значно зменшити об'єми земляних робіт при розробці ґрунту. Уникнути процесу зворотної засипки і пошарового ущільнення в порівнянні із традиційними методами зведення фундаментів з опорною фундаментною подушкою. Все це дає значні економічні переваги.

Крім вищесказаного, даний спосіб влаштування фундаментів має також переваги, щодо покращення їх несучої здатності. Бетонування литою бетонною сумішшю з віброущільненням і, особливо ствола в розпір зі стінками ґрунту дозволяє частково їх зцементувати, чим забезпечується зчеплення тіла ствола з поверхнею вертикальних стінок. Ствольова частина фундаменту працює як висяча паля, за рахунок зусиль тертя ствола з вертикальними стінками землі виїмки (рис. 1). Реактивні зусилля тертя складаються із вагою ґрунту над уширеною частиною опорної подушки і передаються на площину верха подушки, утворюючи вертикально направлене навантаження P (рис. 3).

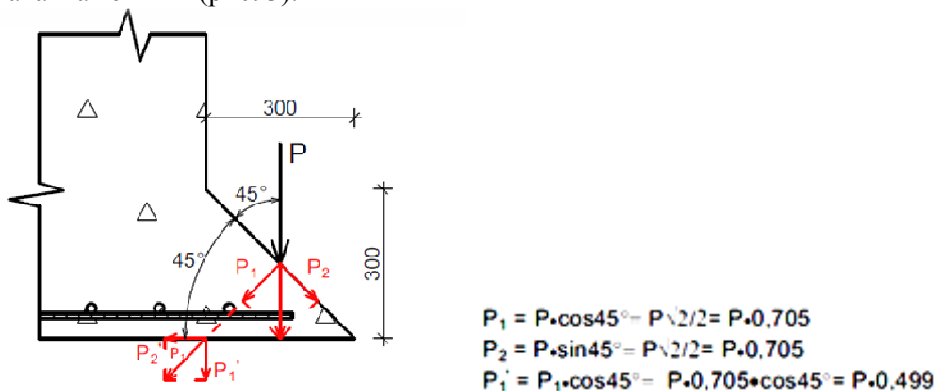


Рис. 3. Уширення опорної подушки під кутом 45°

Останнє, на похилій під $<45^\circ$ площині, розкладається на P_1 і P_2 (здвигове), котре притискує можливий випір ґрунту із «луковиці напруги» під подошвою. Зусилля P_1 через опорну подушку передається на подошву, при цьому розкладається на P_2' , котре гаситься в тілі фундаменту, і P_1' , яке безпосередньо сприймають підвалини фундаменту. У наведеному прикладі (рис. 3), зусилля P_1' складає всього $0,499 P$ ($P_1'=0,499 P$).

Висновки

Таким чином спосіб зведення монолітних фундаментів мілко закладання по принципу «ластівкового хвоста» ефективний за простотою його виконання, економічний і дозволяє підвищити несучу здатність фундаменту. Фундаменти влаштовані за цим способом можуть працювати як анкерні на виривні зусилля. Вислів «ластівкового хвоста» поданий із-за подібності уширеної опорної подушки до ластівкового хвоста і використовується в техніці для з'єднання дерев'яних та металевих конструкцій.

Технологія влаштування монолітних фундаментів мілко закладання реалізована авторами при зведенні малоповерхових (1...3 поверхи) будинків котеджного типу. В порівнянні з традиційною поширеною технологією виконання стрічкових фундаментів [1], дозволяє знизити трудомісткість земляних робіт при їх влаштуванні на 36%, вартість – на 16% та підвищити несучу здатність, прогнозовано, до 6%.

Використана література

1. Механика ґрунтов, основания и фундаменты под ред. С. Б. Ухова, М., Высшая школа 2002г.
2. Романов Д. А. Свайные фундаменты грубого заложения. – Киев: Госстройиздат, 1959. – С. – 216-228.
3. RU 2300603 С1 МПК: E02D 27/01, опубл. 10.06.2007.
4. UA 103342 U, МПК E02D27/01, Бюл. №23, 10.06.2015, Загреба В.П., Загреба Б.В., Сірик І.В. і інші.

Загреба Василь Петрович – к.н.т., доцент кафедри будівництва, міського господарства та архітектури Вінницького національного технічного університету.

Сірик Ігор Вікторович – студент Вінницького національного технічного університету.

Загреба Богдан Васильович – Інженер-будівельник промислового і цивільного будівництва.

Загреба Олександр Васильович – економіст, спеціаліст з економіки підприємств будіндустрії.

Загреба Василий Петрович – к.н.т., доцент кафедры строительства, городского хозяйства и архитектуры Винницкого национального технического университета.

Сирьк Игорь Викторович – студент Винницкого национального технического университета.

Загреба Богдан Васильевич – инженер-строитель промышленного и гражданского строительства.

Загреба Александр Васильевич – экономист, специалист по экономике предприятий стройиндустрии.

Zagreba Vasily – Ph.D., assistant professor department of construction, municipal economy and architecture Vinnytsia National Technical University.

Siryk Igor – student Vinnitsya National Technical University.

Zagreba Bogdan – civil engineering industrial and civil construction.

Zagreba Olexandr – economist, specialist in business economics construction industry.