

МАТЕМАТИЧНЕ МОДЕЛЮВАННЯ ПРОЦЕСІВ НАСИЧЕННЯ БЕТОННИХ ЗРАЗКІВ ПІД ДІЄЮ ГІДРОІМПУЛЬСНОГО НАВАНТАЖЕННЯ

Вінницький національний технічний університет

З огляду на розвиток технологій насичення рідинами виробів на основі бетону, на сьогоднішній день є актуальною задачею побудови математичної моделі імпрегнування бетонних зразків за рахунок створення гідроімпульсного навантаження.

На основі аналізу фізичних явищ, які приймають участь в процесі насичення бетону, в даній роботі приведено і обґрунтовано математичне моделювання руху рідини в капілярно-пористих структурах бетонного зразка при застосуванні гідроімпульсного обладнання, що спричинює гармонічні коливання тиску просочувальної рідини за синусоїдальним законом.

На підставі проведеного математичного моделювання отримано результати у вигляді математичних залежностей, які дозволяють визначити основні технологічні параметри процесу імпрегнування бетонних зразків. Розглянуто механізм руху рідини в порах і капілярах твердого тіла, що зумовлений перепадом тиску в порожнинах зразка при застосуванні імпульсного режиму насичення. Враховано взаємодію тиску капілярних сил, імпульсів тиску, втрат тиску на подолання сил тертя в капілярі (порі), а також опору затиснутого повітря в закритій порі. Проаналізовано геометричні особливості структурної будови цементного каменю, на основі яких прийнято геометричну модель пори та капіляра. Встановлено зв'язок між зміною рівня просочувальної рідини в порі та швидкостей на вхідному і вихідному капілярах протягом інтервалу часу імпрегнування. Крім того, дані параметри описано в математичній залежності від радіуса пори та площі перерізу приєднувальних капілярів, що дає можливість застосовувати математичну модель у випадку імпрегнування бетонних зразків різної щільності та пористості. В роботі також запропоновано використання математичних залежностей для визначення перепаду тиску просочувального складу в замкнутих та відкритих порах з вхідними та вихідними каналами, через які відбувається заповнення пори просочувальним складом.

Ключові слова: математична модель, імпрегнування, капілярно-пористе тіло, бетон, насичення, імпульси тиску рідини, просочувальна рідина.

Вступ

Стрімкий розвиток технологій та устаткування для виробництва будівельних матеріалів, зокрема бетонополімерів, що виготовляють шляхом імпрегнування капілярно-пористих структур бетону, зумовлює необхідність проведення теоретичних та експериментальних досліджень для пояснення процесів, що відбуваються в ході насичення бетону. Передусім важливою є побудова математичної моделі заповнення пор і капілярів бетонних зразків за використання імпульсного режиму імпрегнування будівельних матеріалів.

Визначальні параметри, що характеризують процес насичення представлені швидкістю (тривалістю) насичення, глибиною заповнення порожнин або зміною об'єму просочувального розчину в порах бетонних зразків в залежності від їх геометричної будови, режиму імпрегнації, а також властивостей рідини [1].

Отримання знань про закономірності руху рідини в бетоні дадуть можливість спрогнозувати результати імпрегнування в залежності від обраних технологічних параметрів насичення.

Варто відзначити велику кількість факторів, які визначають рух рідини в капілярно-пористому середовищі твердих тіл, а також складнощі, що виникають під час проведення експериментальних досліджень таких процесів.

Результати дослідження

Процеси імпрегнування в бетоні як капілярно-пористому тілі (КПТ) можна розглядати як сукупність перебігу таких фізичних явищ:

1. Руху рідини в бетоні під дією капілярного тиску.
2. Руху рідини в бетоні під дією надлишкового тиску – в разі використання технології нагнітання рідини в бетонні зразки з витримкою під статичним тиском. Руху рідини в бетоні, що виникає під дією ударного або імпульсного (пульсуючого) тиску – у випадку застосування запропонованої імпульсної технології імпрегнування бетонних зразків [2].

3. Дифузійного переміщення молекул та іонів просочувальної рідини [3].

Рідина заповнює капілярно-пористу структуру бетонного зразка, що занурений в неї, під дією капілярних сил всмоктування і тиску рідинного середовища наступним чином [3]:

$$\Delta p = p_c + p_k - p_n, \quad (1)$$

де Δp – перепад тиску;

p_c – тиск рідинного середовища;

p_k – капілярний тиск;

p_n – тиск повітря, яке затиснуте в середині капілярно-пористої структури бетонного зразка.

Як відомо, капілярний тиск спричинює сила поверхневого натягу [4]

$$p_k = \frac{2\sigma \cos \theta}{r}, \quad (2)$$

де σ – сила поверхневого натягу;

θ – крайовий кут змочування;

r – радіус капіляра.

Зважаючи на це, одним із визначальних критеріїв для вибору просочувального складу є його в'язкість, так як рідини з низькою в'язкістю мають менший кут змочування, що призводить до зростання капілярного тиску.

Механізм дифузійного насичення КПТ пояснюється тим, що молекули або іони солі з просочувального складу дифундують в рідину, яка знаходиться в тілі, що піддається імпрегнуванню [3]. Дифузія виникає завдяки різниці концентрацій складових просочувального розчину і складових речовин в волозі, котра знаходиться в капілярно-пористих структурах бетону. Даний процес можна описати першим законом Фіка:

$$j = -D \frac{dC}{dx}, \quad (3)$$

де j – дифузійний потік;

D – коефіцієнт дифузії;

$\frac{dC}{dx}$ – градієнт концентрації.

Рух рідини в КПТ (бетоні), зануреному в рідину, також виникає в результаті надлишкового тиску рідинного середовища в середині бетонних структур. Існує ряд способів спричинення такого надлишкового тиску. Наприклад, занурення бетонних зразків у просочувальний розчин на певну глибину або створення надлишкового тиску закачуванням рідини в заповнену зразками герметичну ємність до досягнення необхідної величини тиску із подальшою витримкою на протязі визначеного терміну.

Однак, запропонований спосіб імпрегнування передбачає циклічну зміну величини тиску із заданою періодичністю. За таких умов більш доцільним буде використання поняття ударного або імпульсного тиску на зміну «надлишковому».

Рух нестисливої рідини в капілярно-пористій структурі характеризується таким рівнянням [3]:

$$U = \frac{k}{\mu} \cdot S \cdot \frac{p_1 - p_2}{l}, \quad (4)$$

де v – швидкість руху рідини;

k – коефіцієнт проникнення (фільтрації);

μ – динамічна в'язкість рідини;

S – площа перерізу бетонного зразка;

$p_1 - p_2$ – градієнт тиску на кінцях бетонного зразка;

l – довжина зразка.

Крім того, рух в КПТ можна охарактеризувати фільтраційним рівнянням [3]

$$V = k \cdot J^{1/n}, \quad (5)$$

де v – швидкість фільтрації;

k – коефіцієнт фільтрації;

n – фільтраційна характеристика;

J – гідрометричний напір, $J = \frac{P_1 - P_2}{l}$.

Однак, низка проведених досліджень показала, що практичне визначення коефіцієнта фільтрації викликає великі складнощі.

Розглянемо бетон як КПТ. Мікроструктура бетону передбачає наявність пор та капілярів. Слід зауважити про неоднорідність геометричних характеристик бетону (див. рис. 1).

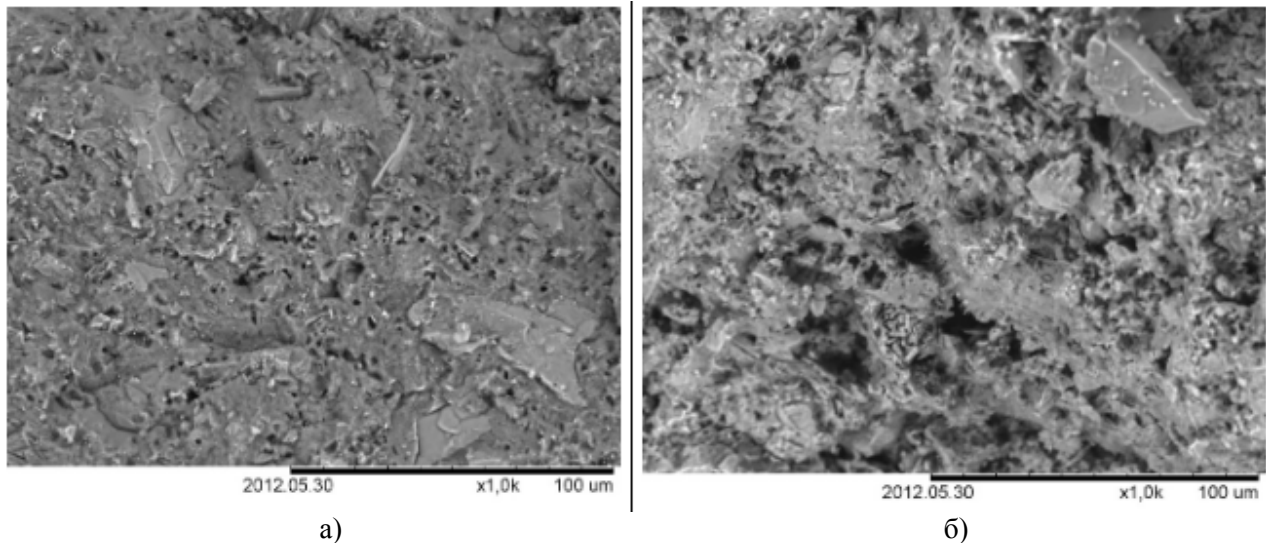


Рисунок 1 – Структура цементного каменю, збільшена у 1000 разів: а) цементний камінь з добавками у віці 28 днів; б) цементний камінь у віці 28 днів [5]

Окрім того, що пори характеризуються широким діапазоном розмірів, значно різняться їхня геометрична конфігурація. На вказані вище характеристики впливає ряд факторів, головними з яких є склад бетонної суміші, а також тривалість формування виробу. В свою чергу капілярна система включає можливість сполучення пор бетонного зразка численними капілярними каналами.

За геометричну модель пори бетонного зразка було обрано сферичну фігуру, натомість циліндрична фігура відповідає моделі капіляра (рис. 2).

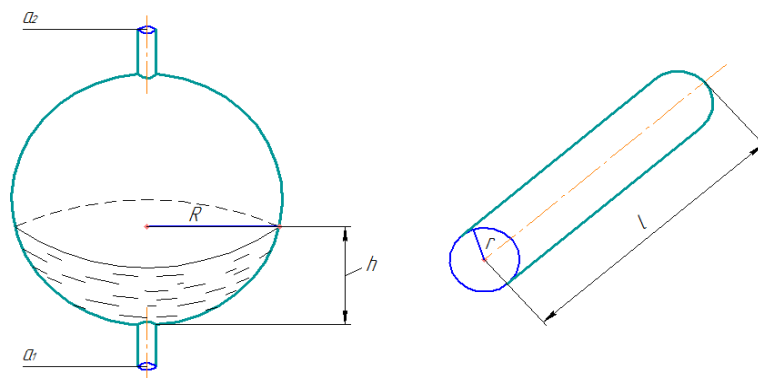


Рисунок 2 – Схематичне зображення геометричних моделей пор та капілярів

Модель пори бетонного тіла має площу перерізу $S = S(h)$, де h – рівень рідини в сферичній порі. З огляду на капілярну систему, яка сполучає, передбачаємо наявність вхідного та вихідного отвору в порі, що служить для входу і виходу просочувальної рідини, а також уособлюють в собі всі можливі капілярні під'єднання до пори. Причому площі даних отворів a_1 і a_2 відповідно.

Процес заповнення пори рідиною передбачає зміну об'єму даної рідини протягом інтервалу часу Δt . Для опису даного процесу використаємо залежність [6]

$$\Delta V = (a_1 v_1 - a_2 v_2) \cdot \Delta t, \quad (6)$$

де ΔV – зміна об'єму рідини в порі;

v_1 – швидкість руху рідини у вхідному каналі;

v_2 – швидкість руху рідини у вихідному каналі.

Крім того, зміну об'єму рідини в порі можна розрахувати за іншою формулою

$$\Delta V = \pi \Delta h^2 \cdot \left(R - \frac{1}{3} \Delta h \right), \quad (7)$$

де Δh – зміна рівня рідини в порі;

R – радіус пори.

Враховуючи (6) і (7), отримаємо рівняння, що описує зміну рівня рідини в порі в залежності від швидкостей на вхідному та вихідному каналі протягом інтервалу часу імпрегування,

$$\pi \Delta h^2 \cdot \left(R - \frac{1}{3} \Delta h \right) = (a_1 v_1 - a_2 v_2) \cdot \Delta t. \quad (8)$$

Швидкості руху в капілярах слід розраховувати за такою формулою [6]:

$$v_{1,2} = \sqrt{\frac{2 \Delta p_{1,2}}{\rho}}, \quad (9)$$

де $\Delta p_{1,2}$ – перепад тиску або повний тиск у вхідному та вихідному капілярі відповідно;

ρ – густина просочувальної рідини.

Тиск в капілярі у випадку використання гідроімпульсного обладнання для накладання гармонічних коливань [2], при яких величина тиску буде змінюватись за синусоїдальним законом протягом часу t , описується такою залежністю:

$$p_{imn}(t) = p_{max} \cdot \sin(2\pi f t + \psi), \quad (10)$$

де p_{max} – амплітуда тиску в при застосуванні пульсуючого режиму;

f – частота зміни тиску за період часу;

t – тривалість пульсуючого режиму;

ψ – початкова фаза.

Отже, враховуючи залежність (1), отримуємо рівняння для визначення перепаду тиску, що зумовлює заповнення пористої структури бетонного зразка

$$\Delta p = p_k + p_{imn} - p_{emp}, \quad (11)$$

де Δp – перепад тиску;

p_k – капілярний тиск;

p_{imn} – перепад тиску, обумовлений імпульсом рідини;

p_{emp} – втрати тиску в капілярі.

Згідно з (1) та (11) для «глухої» пори з одним отвором підведення капілярного каналу отримаємо

$$\Delta p = p_k + p_{imn} - p_{emp} - p_n, \quad (12)$$

де p_n – тиск повітря, затиснутого в середині пори.

Виходячи з формул (10), (11) та (12), отримуємо залежності, що описують перепад тиску, спричинений застосуванням імпульсного режиму зміни тиску за синусоїдальним законом, який зумовлює рух просочувальної рідини в порах і капілярах бетонного зразка:

- рівняння справедливе для капіляра або розімкнутої пори

$$\Delta p = p_k + p_{\max} \cdot \sin(2\pi ft + \psi) - p_{\text{втр}}; \quad (13)$$

- рівняння справедливе для замкнутої «глухої» пори

$$\Delta p = p_k + p_{\max} \cdot \sin(2\pi ft + \psi) - p_{\text{втр}} - p_n. \quad (14)$$

З формули (2) можна знайти радіус капіляра r з урахуванням його довжини

$$r = \frac{2\sigma \cos \theta}{\rho gl}, \quad (15)$$

де l – довжина капіляра.

Втрати тиску в капілярі залежать від параметрів швидкості та режиму руху просочувальної рідини. Для визначення втрат тиску, що виникають при подоланні сил тертя під час руху рідини вздовж довжини l , можна скористатися формулою Дарсі-Вейсбаха

$$p_{\text{втр}} = \lambda \frac{l}{2r} \cdot \frac{\rho v^2}{2} \quad (16)$$

або

$$p_{\text{втр}} = \lambda \frac{l\rho v^2}{4r}, \quad (17)$$

де r – радіус капіляра або пори;

ρ – густина просочувальної рідини;

v – швидкість руху просочувальної рідини в капілярі або порі;

λ – коефіцієнт гідравлічного тертя, що залежить від режиму руху рідини та геометричної будови стінок пор та капілярів, які характеризуються шорсткістю k_e , і визначається формулою Альтшуля

$$\lambda = 0,11 \cdot \left(\frac{k_e}{2r} + \frac{68}{\text{Re}} \right)^{0,25}, \quad (18)$$

де Re – число Рейнольдса, яке враховує режим руху рідини в капілярі або порі.

Висновки

В результаті дослідження було побудовано математичну модель, яка дозволяє визначити основні технологічні параметри процесу імпрегнування бетонних зразків.

За допомогою отриманих рівнянь (7), (8) можна визначити зміну рівня рідини або ступінь наповнення рідиною об'єму пори твердого тіла в залежності від заданого часу імпрегнування. Крім того, врахування геометричної будови пори, що представлена моделлю у вигляді сферичної фігури, а також розмірів капілярів КПТ дозволяє встановити їхній зв'язок зі швидкістю руху просочувальної рідини, яка відбувається під дією надлишкового або імпульсного тиску.

Отримані рівняння (13) і (14) для капіляра або розімкнутої пори, а також для замкнутої «глухої» пори із затиснутим залишковим повітрям в середині, відображають перепад тиску, спричинений застосуванням імпульсного режиму зміни тиску за синусоїдальним законом, що зумовлює рух просочувальної рідини в капілярно-пористих структурах бетонного зразка. Причому встановлено зв'язок між втратами тиску в капілярі на подолання сил тертя по його довжині, капілярним тиском і ударним тиском, зумовленим імпульсами рідини.

Врахування густини просочувальної рідини, а також розмірів пор і капілярів дозволяє застосовувати математичну модель при насиченні бетонних зразків різної щільності та пористості просочувальними розчинами різного складу, що мають різні властивості, наприклад, в'язкість.

СПИСОК ЛІТЕРАТУРИ

1. Горюн О. О. Проблемні питання математичного моделювання імпрегнування будівельних матеріалів на основі бетону за рахунок імпульсів тиску просочувальної рідини – Тези доповідей III Міжнародної науково-технічної

- конференції «Енергоефективність в галузях економіки України» Вінницького національного технічного університету, м. Вінниця, 12-14 листопада 2019.
- Горюн О. О., Коц І. В. Устаткування для циклічного гідротермічного насичення мономерами бетонних та залізобетонних виробів – Тези доповідей I Міжнародної науково-технічної конференції «Перспективи розвитку машинобудування та транспорту» Вінницького національного технічного університету, м. Вінниця, 13-15 травня 2019.
 - Нгуен Ван Тоан Обоснование способа групповой пропитки длинномерных сортиментов за счет давления пропиточной жидкости [Текст] : дис. к.техн.наук: 05.21.01; Санкт–Петербургский государственный лесотехнический университет имени С. М. Кирова. – Санкт-Петербург. – 2017. – 121 с.
 - Kelso W.C. The effect of air blockade upon the Permeability of Wood to liquids / Kelso W. C., Gertjeausen R. O., Mossfeld R. L. – Univ. Minn. Agr. Exp. Sta. Teach. Bull. – 1963. – №242.
 - Василовская Н. Г. Структурные факторы управления прочностью высокопрочного монолитного бетона / Василовская Н. Г., Енджиевская И. Г., Дружинкин С. В., Зырянов Е. В. // Современные проблемы науки и образования – ФГАОУ ВПО «Сибирский федеральный университет», Красноярск, Россия. – 2012. – № 4.
 - Маркелова О. А. Процесс импрегнации пористых плазмонапыленных покрытий имплантатов и его математическое моделирование / Маркелова О. А., Дударева О. А., Гришина И. П., Садыков Р. Р., Таран В. М., Лясникова А. В. // Молодые ученые – основа будущего машиностроения и строительства. – 2014. – С. 203-206.

REFERENCES

- Horiun O. O. Problemi pitannya matematichnogo modelyuvannya impregnuvannya budivelnih materialiv na osnovi betonu za rahunok impulsiv tisku prosochuvальноy ridini — Tezi dopovidej III Mizhnarodnoy naukovо-technichnoy konferenciyi «Energoefektivnist v galuzyah ekonomiki Ukrayini» Vinnickogo nacionalnogo technichnogo universitetu, m. Vinnitsya, 12-14 listopada 2019.
- Horiun O. O., Kots I. V. Ustatkuvannya dlya ciklichnogo gidrotermichnogo nasichennya monomerami betonnih ta zalizobetonnih virobiv – Tezi dopovidej I Mizhnarodnoy naukovо-technichnoy konferenciyi «Perspektivi rozvitku mashinobuduvannya ta transportu» Vinnickogo nacionalnogo technichnogo universitetu, m. Vinnitsya, 13-15 travnya 2019.
- Nguen Van Toan Obosnovanie sposoba gruppovoy propitki dlinnomernykh sortimentov za schet davleniya propitochnoj zhidkosti [Tekst] : dis. k.tehn.nauk: 05.21.01; Sankt–Peterburgskij gosudarstvennyj lesotekhnicheskij universitet imeni S. M. Kirova. — Sankt-Peterburg. – 2017. – 121 s.
- Kelso W.C. The effect of air blockade upon the Permeability of Wood to liquids / Kelso W. C., Gertjeausen R. O., Mossfeld R. L. – Univ. Minn. Agr. Exp. Sta. Teach. Bull. – 1963. – №242.
- Vasilovskaya N. G. Strukturnye faktory upravleniya prochnostyu vysokoprochnogo monolitnogo betona / Vasilovskaya N.G., Endzhievskaya I. G., Druzhinkin S. V., Zyryanov E. V. // Sovremennye problemy nauki i obrazovaniya – FGAOU VPO «Sibirskij federalnyj universitet», Krasnoyarsk, Rossiya. – 2012. – № 4.
- Markelova O. A. Process impregnacii poristyyh plazmonapylennykh pokrytij implantatov i ego matematicheskoe modelirovanie / Markelova O. A., Dudareva O. A., Grishina I. P., Sadykov R. R., Taran V. M., Lyasnikova A. V. // Molodye uchenye – osnova budushego mashinostroeniya i stroitelstva. – 2014. – S. 203-206.

Коц Иван Васильович – кандидат технічних наук, професор, завідувач кафедри інженерних систем у будівництві, завідувач і науковий керівник науково-дослідної лабораторії гідродинаміки Вінницького національного технічного університету, Вінницький національний технічний університет, e-mail: ivan.kots.2014@gmail.com, ORCID: 0000-0003-0870-6385.

Горюн Олег Олегович – аспірант кафедри інженерних систем в будівництві. Вінницький національний технічний університет, факультет будівництва теплоенергетики та газопостачання, e-mail: olezhka.gor.94@gmail.com, ORCID: 0000-0001-5678-835X.

**И. В. Коц
О. О. Горюн**

МАТЕМАТИЧЕСКОЕ МОДЕЛИРОВАНИЕ ПРОЦЕССОВ ПРОПИТКИ БЕТОННЫХ ОБРАЗЦОВ ПОД ДЕЙСТВИЕМ ГИДРОИМПУЛЬСНОЙ НАГРУЗКИ

Винницкий национальный технический университет

Учитывая развитие технологий насыщения жидкостями изделий на основе бетона, на сегодняшний день является актуальной задачей построение математической модели импрегнации бетонных образцов за счет создания гидроимпульсной нагрузки.

На основе анализа физических явлений, которые принимают участие в процессе пропитки бетона, в данной работе приведено и обосновано математическое моделирование движения жидкости в капиллярно-пористых структурах бетонного образца при использовании гидроимпульсного оборудования, которое вызывает гармонические колебания давления пропиточной жидкости по синусоидальному закону.

На основании проведенного математического моделирования получены результаты в виде математических зависимостей, которые позволяют определить основные технологические параметры процесса импрегнирования бетонных образцов. Рассмотрен механизм движения жидкости в порах и

капиллярах твердого тела, обусловленный перепадом давления в полостях образца при применении импульсного режима пропитки. Причем учтено взаимовлияние давления капиллярных сил, импульсов давления, потерь давления на преодоление сил трения в капилляре (поре), а также сопротивления зажатого воздуха в закрытой поре. Проанализированы геометрические особенности структурного строения цементного камня, на основе которых принято геометрическую модель поры и капилляра. Установлена связь между изменением уровня пропиточной жидкости в поре и скоростей на входном и выходном капиллярах в течение интервала времени пропитки. Кроме того, данные параметры описаны в математической зависимости от радиуса поры и площади сечения присоединительных капилляров, что позволяет применять математическую модель в случае импрегнации бетонных образцов различной плотности и пористости. В работе также предложено использование математических зависимостей для определения перепада давления пропиточного состава в замкнутых и открытых порах с входными и выходными каналами, через которые происходит заполнение поры пропиточным составом.

Ключевые слова: математическая модель, импрегнация, капиллярно-пористое тело, бетон, пропитка, импульсы давления жидкости, пропиточный состав.

Коц Иван Васильевич – кандидат технических наук, профессор, заведующий кафедры инженерных систем в строительстве, заведующий и научный руководитель научно-исследовательской лаборатории гидродинамики Винницкого национального технического университета, Винницкий национальный технический университет, Винница e-mail: ivan.kots.2014@gmail.com, ORCID: 0000-0003-0870-6385.

Горюн Олег Олегович – аспирант кафедры инженерных систем в строительстве. Винницкий национальный технический университет, факультет строительства теплоэнергетики и газоснабжения, e-mail: olezhka.gor.94@gmail.com, ORCID: 0000-0001-5678-835X.

**I. Kots
O. Horiun**

MATHEMATICAL MODELING OF THE CONCRETE IMPREGNATION WITH LIQUIDS UNDER PULSE PRESSURE

Vinnitsia National Technical University

Considering the technologies, that used impregnation concrete based product are used today, a mathematical model is being relevant for developed that has impregnated concrete sections for the use of impulse pressure loading.

As for the physical results, they reach saturation in their lives, and in this case mathematical modeling of models in capillary-porous structures of concrete analysis is presented and justified when using hydro-impulse equipment, which may correspond to a harmonic cycle of pressure of impregnation form for sinusoidal.

According to the mathematical modeling, the obtained results were obtained in mathematical rulers, which allow to see the basic technological parameters of the process of impregnation of concrete samples. The placement of the products of production occurs in pairs and in capillaries of the solid body, which is caused by a pressure drop in dense samples when applying a pulsed saturation mode. In doing so, the internal pressure of the capillary forces was taken into account, the pressure was pulsed, the pressure was lost to overcome the strong friction in the capillary (pore), and also the air was retained in a closed pore. Analyzing the geometric features of the crystal structure of the cement stone, it is necessary to make a geometric model of the pore and capillary. Updated the link between the change between the flat impregnating fluid in the fields and quickly located on the inlet and primary capillaries on the Internet, impregnation time. In addition, the parameters were described in the mathematical system by the radio-determination of the pores and the junction area of the connecting capillaries, which used a mathematical model in the case when concrete samples that were very important and porosity were impregnated. We also propose to use mathematical delays to block the pressure of the impregnating composition in closed and open pores with the inlet and outlet ducts by which the pores of the impregnating composition were filled.

Keywords: mathematical model, impregnation, capillary-porous body, concrete, saturation, impulses of fluid pressure, impregnating fluid.

Kots Ivan – Candidate of Technical Sciences, Professor, Head of Department of Engineering Systems in Construction, Head and supervisor Hydrodynamics Research Laboratory of Vinnitsia National Technical University. E-mail: ivan.kots.2014@gmail.com, ORCID: 0000-0003-0870-6385.

Horiun Oleh – postgraduate student. Vinnitsia National Technical University, e-mail: olezhka.gor.94@gmail.com, ORCID: 0000-0001-5678-835X.