

СТРУКТУРЫ ОДНОФАЗНЫХ ПРЕОБРАЗОВАТЕЛЬНЫХ АГРЕГАТОВ ДЛЯ КОМБИНИРОВАННЫХ СИСТЕМ ЭЛЕКТРОСНАБЖЕНИЯ С ФОТОЭЛЕКТРИЧЕСКИМИ СОЛНЕЧНЫМИ БАТАРЕЯМИ

А.А. Шавёлкин, докт.техн.наук

Киевский национальный университет технологий и дизайна,
ул. Немировича-Данченко, 2, Киев, 01011, Украина.

E-mail: shavolkin@gmail.com

Рассмотрены схемотехнические решения однофазных преобразовательных агрегатов для комбинированных систем электроснабжения с функцией силового активного фильтра при круглосуточной работе с учетом изменения напряжения фотоэлектрической солнечной батареи и использовании усовершенствованного принципа формирования тока инвертора с фиксированной частотой модуляции. Обоснован выбор параметров силовой схемы, задания значения частоты модуляции и отклонения тока. Предложена переменная структура системы управления с подчиненным контуром выходного тока инвертора и различными внешними регуляторами для дневного, ночного и автономного режимов работы. Приведены результаты моделирования системы «сеть - агрегат с последовательным соединением инверторов с солнечными батареями - нагрузка». Библ. 7, табл. 2, рис. 5.

Ключевые слова: комбинированная система электроснабжения, силовой активный фильтр, фотоэлектрическая солнечная батарея, каскадная схема сетевого инвертора, потери энергии в ключах.

Постановка проблемы. В энергетике с распределенными возобновляемыми источниками электроэнергии (ВИЭ) широко применяются комбинированные системы электроснабжения (КСЭ) локальных объектов (малое предприятие, торговый центр, мини-отель и т.п.) с подключением к централизованной сети (ЦС) переменного тока. При достаточно большой мощности электрооборудования в условиях использования существующих изношенных, перегруженных распределительных сетей применение ВИЭ позволяет решать задачу стабильного электроснабжения. Особенность КСЭ с фотоэлектрическими солнечными батареями (СБ) заключается в том, что мощность СБ и соответственно преобразовательного агрегата (ПА) выбирается большей максимального значения нагрузки (в пределах разрешенного значения), чтобы продавать излишек энергии по «зеленому» тарифу. При этом имеем достаточно мощную и дорогостоящую установку. Но ПА работает не более 8 часов в день (часы генерации энергии СБ) и коэффициент использования системы составляет менее 20% (с учетом дождливых и / или пасмурных периодов) [1]. Таким образом, актуальной является проблема создания многофункциональных ПА с круглосуточным использованием оборудования для поддержания близкого к единице коэффициента мощности в точке подключения к сети, что позволит снизить потери энергии в линиях электропередачи, и возможностью автономной работы при отключении ЦС.

Анализ предшествующих исследований. В работах [1, 2, 3] предложено совмещение сетевым автономным инвертором напряжения (АИН) функции силового активного фильтра (САФ) для компенсации влияния на ЦС нагрузки локального объекта при круглосуточном использовании ПА независимо от генерации энергии СБ. Реализация функции САФ, как и передачи энергии в ЦС, наиболее проста при использовании АИН в режиме источника тока. Вопрос реализации режима источника тока, совмещения функций для различных схем АИН имеет специфику и изучен недостаточно. Предпочтительным является использование замкнутой системы с отработкой мгновенного значения выходного тока i по отклонению $\Delta i = i - i_{зад}$ от заданного значения $i_{зад}$ [5], что обеспечивает максимальное быстродействие и нечувствительность к пульсациям напряжения на входе АИН. Важным является вопрос автономной работы ПА при отключении ЦС, что накладывает ряд особенностей на построение ПА, поскольку при отсутствии аккумуляторной батареи предполагается регулирование мощности СБ в соответствии с потреблением. В качестве сетевого АИН обычно рассматривается использование однофазной мостовой схемы. Для улучшения показателей ПА в [3–5] предлагается использование каскадных схем с последовательным соединением нескольких АИН при увеличении количества силовых ключей схемы и соответственно потерь энергии. Для снижения потерь энергии в ПА предлагается прямое подключение СБ ко входу АИН без промежуточных DC/DC преобразователей [1, 2, 3, 4], но при этом предполагается работа СБ в режиме максимальной мощности при практи-

чески постоянном напряжении и не учитывается изменение напряжения СБ от температуры фотоэлектрического модуля. Таким образом, вопросы реализации однофазных ПА для КСЭ при эффективном круглосуточном использовании оборудования независимо от генерации энергии СБ изучены недостаточно, что и является предметом рассмотрения данной работы.

Цель работы. Разработка схемотехнических решений и структур управления для многофункциональных однофазных ПА для КСЭ с совмещением функции САФ при наличии генерации энергии СБ, обеспечением функции САФ в «ночное» время и автономного режима при отключении сети.

Для этого необходимо:

- обоснование выбора параметров силовых цепей сетевого АИН при совмещении им функции САФ;
- совершенствование принципов формирования выходного тока АИН с постоянной частотой переключения ключей и однополярной модуляцией с учетом напряжения в звене постоянного тока;
- анализ возможностей различных схемных решений ПА по обеспечению снижения значения отклонения выходного тока с учетом напряжения СБ и потерь энергии в ключах;
- обоснование структуры системы управления ПА с прямым подключением СБ, обеспечивающей его работу параллельно с сетью с привязкой параметров управления к напряжению СБ и снижением потерь мощности в ключах при отсутствии генерации энергии СБ, обеспечение синусоидального напряжения нагрузки в автономном режиме;
- разработка математической модели системы «сеть – ПА с СБ – нагрузка».

Основные материалы исследований. Напряжение солнечной панели (СП) определяется количеством солнечных элементов, соединенных последовательно. В настоящее время выпускаются СП с количеством элементов 36, 48, 54, 60, 72 и 96. Наиболее распространенные модули имеют 36, 60 и 72 элементов. В табл. 1 приведены значения напряжений для этих солнечных панелей.

Проанализируем характеристики СП на примере LDK-250P-20 (рабочая температура $t_p = -40 \div 85^\circ\text{C}$). Для вольт-амперной характеристики выделим рабочий участок от точки максимальной мощности ($U_M, I_M, P_M = U_M I_M$) до точки холостого хода (U_{XX}), когда возможно устойчивое однозначное регулирование мощности при необходимости ее снижения относительно максимально возможного значения P_{MAX} путем снижения тока. При этом напряжение увеличивается от $U_M = 30.3$ В до $U_{XX} = 37.7$ В (т.е. на 24.4 %).

Параметр	Количество элементов в модуле				
	36	48	60	72	96
$U_M, \text{В}$	17÷19	23÷25	29÷31	33÷36	47÷50
$U_{XX}, \text{В}$	21÷22	29÷30	37÷39	42÷45	57÷60

Существенное влияние на напряжение оказывает температура фотоэлектрического модуля ($K_U = -0.33$ %/°C). Это означает, что напряжение U_M в рабочем диапазоне температур ($-40 \div 85^\circ\text{C}$) может изменяться соответственно от 1.28 до 0.868 относительно значения при температуре 45°C (в 1.47 раза). При регулировании мощности и работе в режимах, близких к холостому ходу, диапазон изменения напряжения СБ расширяется. В табл. 2 приведены характеристики ряда СП близкой мощности.

Модель	ALM-250P	LDK 250P-20	Bosch M245 black	Panasonic
$P_M, \text{Вт}$	250	250	245	245
$U_M, \text{В}$	31,73	30,3	30,1	44,3
$U_{XX}, \text{В}$	37,58	37,7	37,7	53,0

Возможны два подхода к построению преобразовательного агрегата для КСЭ:

- с промежуточным импульсным DC/DC преобразователем напряжения (ИПН) для согласования напряжения СБ (U_{CB})

и напряжения U на входе сетевого АИН при стабилизации его на уровне $U \geq a U_{1m}$, ($a \geq 1$, U_{1m} – амплитуда напряжения сети U_1); регулирование тока СБ I_{CB} (мощности СБ P_{CB}) осуществляется регулятором тока ИПН (наличие ИПН обуславливает дополнительные потери мощности, но такая структура является «гибкой» и позволяет использовать СБ любого напряжения);

- с прямым подключением СБ к сетевому АИН. В этом случае дополнительные элементы отсутствуют. Количество последовательно соединенных СП n выбирается (с учетом $t_p = 85^\circ$) из условия

$$0.868nU_M \geq aU_{1m}. \quad (1)$$

Данная структура предполагает подбор СП для обеспечения требуемого значения мощности СБ при напряжении в соответствии с (1), ограничивая возможности таких схемных решений.

Сетевой инвертор подключается к сети через выходной реактор (вариант структуры ПА показан на рис. 1). Его индуктивность определяется исходя из относительного значения падения напряжения (по 1-й гармонике) для максимального значения I_{MAX} тока АИН $b = U_L / U_1 = \omega L \cdot I_{MAX} / U_1$.

Откуда

$$L = \frac{bU_{1m}}{\omega\sqrt{2}I_{MAX}}, \quad (2)$$

где $\omega=2\pi f$ – угловая частота напряжения сети, $f=50$ Гц – частота напряжения сети.

Для обеспечения возможности обработки заданного синусоидального тока i_{3AD} скорость изменения тока АИН i должна превышать максимальное значение $di_{3AD}/dt=\omega I_{MAXm}$. При этом напряжение на реакторе U_L для случая, когда напряжение сети равно амплитуде $U_L = U - U_{1m} = L\omega I_{MAXm}$

$$(U=aU_{1m}). \text{ Отсюда} \quad a = 1 + \frac{\omega L \cdot I_{MAXm}}{U_{1m}}. \quad (3)$$

Для управления сетевым АИН используем метод [5] непосредственного формирования мгновенного значения тока i по его отклонению Δi с использованием модулирующего напряжения треугольной формы u_M , симметричного относительно нуля при постоянной частоте переключения ключей АИН. При использовании биполярной ШИМ частота модуляции [5]

$$f_M \geq \frac{a\omega}{4bc} = \frac{aU_{1m}}{4U_{Mm}L}, \quad (4)$$

где $c = \Delta I_m / I_{MAXm}$ – относительное значение амплитуды пульсаций тока к амплитуде I_{MAX} ; U_{Mm} – амплитуда модулирующего напряжения u_M , определяющего амплитуду пульсаций тока АИН.

С учетом допустимого отклонения напряжения ЦС $\pm 10\%$ напряжение на входе АИН должно быть $U \geq 1.1U_{1m}$, а значение a следует увеличить на 0.1. Если принять $a=1.05+0.1=1.15$, при $b=c=0.05$ (5%) и частоте сети 50 Гц получаем $f_M \geq 36000$ Гц.

При совмещении сетевым АИН функции САФ его ток несинусоидальный – добавляются высшие гармоники тока, генерируемые нелинейной нагрузкой. В однофазной сети это гармоники с кратностью $i=1, 3, 5, \dots$ к частоте сети. Наибольшее значение, как правило, имеет 3-я гармоника (с частотой 3ω). Принимаем значение ее амплитуды $1/3$ от максимального значения тока, тогда

$$a = 1.1 + \frac{\omega L \cdot I_{MAXm}}{U_{1m}} + \frac{3\omega L \cdot I_{MAXm}}{3U_{1m}} = 1.1 + 2 \frac{\omega L \cdot I_{MAXm}}{U_{1m}} = 1.2 \quad (5)$$

и частота f_M возрастает до 37680 Гц. Выражение (4) определяет «жесткую» связь значений напряжения на входе АИН и частоты модуляции. Таким образом, при прямом подключении СБ с учетом повышения ее напряжения при снижении температуры фотоэлектрического модуля значение f_M следует выбирать исходя из максимального напряжения $U_{СБ}$.

Значение c в (4) определено применительно I_{MAXm} . Для обеспечения качества обработки тока АИН при снижении его амплитуды значение c желательно уменьшать при пропорциональном увеличении f_M и потерь энергии в ключах АИН. Снижение f_M вдвое при тех же значениях a, b, c достигается при однополярной модуляции [5], реализация которой в процессе формирования тока имеет особенности. При этом импульсы управления ключами АИН формируются компаратором, осуществляющим сравнение по уровню сигнала, соответствующего Δi (с учетом коэффициента передачи датчика тока) и u_M . Выходной сигнал компаратора принимает значения

$$K=1, \text{ если } \Delta i \geq u_M \quad \text{и} \quad K=0, \text{ если } \Delta i < u_M.$$

Распределение импульсов для ключей мостового АИН осуществляется по алгоритму $g_3=0, g_l=1$, если $Kl \geq 0$ и $g_3=1, g_l=0$, если $Kl < 0$, $g_2 = \bar{g}_1, g_4 = \bar{g}_3$, где $Kl = K - N$ ($N=1$, если $u^*_l < 0$ и $N=0$, если $u^*_l \geq 0$), $u^*_l = \sin(\omega t + \theta)$ – соответствует 1-й гармонике выходного напряжения АИН.

Амплитуда пульсаций тока с частотой f_M изменяется от ΔI_m до 0. Если при $\gamma=0.5$ (γ – коэффициент заполнения импульсов выходного напряжения АИН) среднее значение отклонения $\Delta i(t)$ за период модуляции близко к 0, то при $u_l \approx U_{1m}$ (или $\gamma \rightarrow 1$), а также при $u_l \approx 0$ (или $\gamma \rightarrow 0$) амплитуда пульсаций тока близка к нулю, но среднее за период значение отклонения $\Delta I_{CP} \approx U_{Mm}$ (с учетом масштабов). Это обуславливает наличие низкочастотной составляющей тока, которая и определяет ошибку обработки тока АИН. Значение ΔI_{CP} и ΔI_m не зависит от значения амплитуды выходного тока ПА I_m . Поэтому худшие результаты будут при уменьшении I_m , что обуславливает необходимость снижения ΔI_{CP} . Важная особенность использования ПА с функцией САФ состоит в том, что ток в точке подключения к сети i_l определяется разностью токов АИН i и нагрузки i_H . Это означает, что даже при большой амплитуде i и близком значении i_H отклонения тока АИН будут определять искажения фор-

мы тока сети при минимальном значении его 1-й гармоники. Снижение ΔI_{CP} возможно при снижении U_{Mm} и соответственно увеличении частоты модуляции, что не всегда осуществимо. Таким образом, u_M является параметром, определяющим качество отработки выходного тока. Представим его в виде

$$u_M = u_{TP}^1 \Delta I_m,$$

где ΔI_m – заданное значение амплитуды пульсаций тока, u_{TP}^1 – модулирующее напряжение с частотой f_M (f_M и ΔI_m связаны соотношением (4)).

Близкое к 0 среднее за период модуляции значение Δi можно получить при учете сдвига фазы θ первой гармоники напряжения АИН относительно напряжения сети и напряжения СБ. При этом

$$u_{TP}^1 = [u_{TP} - 2(u_{*1} - 0.5 \text{sign}(u_{*1})) + k u_{*1}], \quad (6)$$

где u_{TP} – напряжение единичной амплитуды треугольной формы, симметричное относительно нуля, $k=f(U_{CB})$, $\theta = \text{arctg}(\omega \cdot L \cdot I_{m(1)} / U_1)$ при $P_{CB} > 0$ и близком к 1 коэффициенте мощности в точке подключения к сети, и $\theta=0$ при $P_{CB}=0$, $I_{m(1)}$ – значение 1-й гармоники тока АИН, которое можно определить посредством преобразования Фурье.

Ключевым вопросом при проектировании ПА является КПД, что предполагает оценку потерь энергии в ключах АИН. Сопоставление производим для однофазного мостового АИН с выходным током $I=25$ А, что при равном единице коэффициенте мощности соответствует выходной мощности ПА $P=5.5$ кВт, при использовании IGBT класса 1.2 кВ типа SK 50GH12T4T [7]. Для ПА с ИПН на входе АИН при $b=c=0.05$ ($L=1.4$ мГн), $a=1.2$ ($U=374.4$ В), $f_M=18840$ Гц значение КПД с учетом потерь в ключах ИПН снижается и составляет $\eta=P/(P+\Delta P)=0.953$ (ΔP – общие потери в ключах).

Снизить потери в ключах можно, уменьшив f_M за счет повышения индуктивности реактора, например, вдвое до $L=2.8$ мГн ($b=0.1$). При этом $a=1.3$ ($U=405.6$ В) и $f_M=10205$ Гц соответственно значение $\eta=0.967$, без учета потерь в ключе ИПН $\eta=0.972$. Т.е. в данном случае введение дополнительного ИПН не приводит к заметному ухудшению КПД. Дальнейшее снижение f_M не имеет смысла, а вот за счет увеличения индуктивности реактора при сохранении f_M можно уменьшить значение c , что позволит улучшить гармонический состав тока сети.

Для ПА с прямым подключением СБ картина ухудшается из-за необходимости увеличения f_M в соответствии с максимальным значением U_{CB} (до 1.47 раза), и при том же выходном токе потери переключения увеличиваются в 2.5 раза. Усложняется и комплектация СБ в соответствии с требуемой мощностью и напряжением. Так, для $U=405.6$ В с учетом (1) напряжение СБ $nU_M=466.6$ В и при использовании СП типа LDK 250P-20 ($U_M=30.3$ В при температуре 45°C) получаем $n=15.4$ панелей. При 16 СП с суммарной мощностью $P_M=4$ кВт (при параллельном соединении двух ветвей $P_M=8$ кВт) общее напряжение $U=484.8$ В ($a=1.35$) и следует увеличить L ($b=0.125$). Таким образом, возникает задача подбора параметров ПА под конкретную СБ.

Повышение качества отработки тока связано с применением каскадных схем ПА с последовательным соединением k АИН при использовании k изолированных СБ, что оправдано при мощностях свыше 5 кВт, когда количество СП достаточно велико. При этом напряжение АИН снижается в k раз $U^l=U/k$, что позволяет использовать ключи класса 600 В (стоимость ключей обычно пропорциональна классу напряжения), которые имеют меньшие потери. При равных условиях снижаются потери переключения. Так, при $k=3$ и $U=405.6$ В в выражении для расчета потерь [6] сомножитель $(U^l/U_{CT})^{1.4} = (135/300)^{1.4}$ (U_{CT} – значение напряжения, при котором задается энергия переключения) уменьшается в 1.765 раза (в сравнении с $(U/U_{CT})^{1.4} = (405/600)^{1.4}$ при одном АИН).

Реализация каскадных схем ПА в режиме источника тока имеет особенности [5] и основана на использовании многоуровневой ШИМ со сдвигом по фазе модулирующих напряжений фиксированной частоты для соединенных последовательно АИН. Частота модуляции [5] $f_M \geq a\omega/8bck^2$.

Рассмотрим варианты каскадных схем с прямым подключением СБ при той же мощности ПА 5.5 кВт и токе 25 А с использованием IGBT типа SK 50GBV066T (фирма Semikron). Исходим из тех же условий: $b=0.1$, $a=1.3$ с учетом повышения напряжения СБ в 1.47 раза.

Схема с двумя АИН ($k=2$). Значение $U^l=297.7$ В и при частоте $f_M=10$ кГц получаем $\eta=0.963$. Значение c при этом составляет $c=0.0187$ (для схемы с одним АИН $c=0.05$). В схеме с тремя АИН ($k=3$) значение $U^l=198.7$ В и при частоте $f_M=4800$ Гц получаем $\eta=0.962$. Значение c при этом составляет $c=0.0118$. Дальнейшее увеличение количества АИН в схеме приведет к снижению КПД ПА.

Данные значения определены при максимальном значении U_{CB} . Если регулировать задание отклонения тока в соответствии с фактическим значением U_{CB} , то при высоких температурах фото-

электрического модуля (при максимальной генерации энергии СБ) значение $\epsilon \geq 0.008$. КПД ПА при уменьшении U_{CB} также повышается за счет снижения потерь переключения.

Структура системы управления ПА с ИПН на входе АИН, когда ИПН при работе параллельно с сетью выполняет функцию регулирования мощности СБ, а в автономном режиме обеспечивает стабилизацию напряжения на входе АИН, рассмотрена в [5].

При прямом подключении СБ функцию регулируемого отбора мощности СБ выполняет сетевой преобразователь. Структура ПА с последовательным соединением трех АИН, нагрузкой (Н) и ЦС (G) показана на рис. 1 и включает в себя: автоматические выключатели на входе ПА и нагрузки QF1 и QF2; $R_\phi C_\phi$ – фильтр для подавления высокочастотных составляющих тока, генерируемых ПА; C1÷C3 – конденсаторы на входе АИН; L – выходной реактор; датчики тока ДТ и напряжения ДН. При переходе в автономный режим работы ПА контактором K1 отключается от сети, для дополнительного (при необходимости) сглаживания выходного напряжения АИН контактором K2 подключается конденсатор C4. Идентичные блоки СБ, работающие в одинаковых условиях, подключены непосредственно к входам АИН. В выходные цепи одной из СБ включены датчики тока и напряжения, используемые регулятором максимальной мощности МРРТ и в системе управления ПА.

Структура системы управления ПА показана на рис. 2 и включает в себя: пропорционально-интегральные (ПИ) регуляторы тока (РТ) и напряжения (РН и РН1); узел ограничения (УО); умножители M1÷M2; сумматоры C1÷C3; генератор синусоидальных функций (ГСФ) с частотой 50 Гц, синхронизированный с напряжением сети $u_1 = U_{1m} \sin \omega t$ (формирует сигналы $\sin \omega t$, $\cos \omega t$, $I_{m(1)}$ и u^*_1); блоки управления БУ АИН1÷АИН3, включающие в себя компаратор (К), формирователь импульсов управления ключами АИН (ФИ), генератор модулирующего напряжения (ГМН) u_{TP} и узел коррекции (УК); переключатели S1 и S2; контроллер максимальной мощности МРРТ, формирующий задание тока $I_{CBЗAD}$ из условия генерации P_{CBMAX} . Задание тока АИН $i_{ЗAD}$ определяется заданным значением тока сети i_1 и i_H , как $i_{ЗAD} = i_1 - i_H$ (сумматор C2). Наличие емкостного тока фильтра i_C в точке подключения к сети из условия его компенсации АИН учитывается в значении тока (сумматор C1)

$$i_1 = I_{1m} \sin \omega t - I_p \cos \omega t,$$

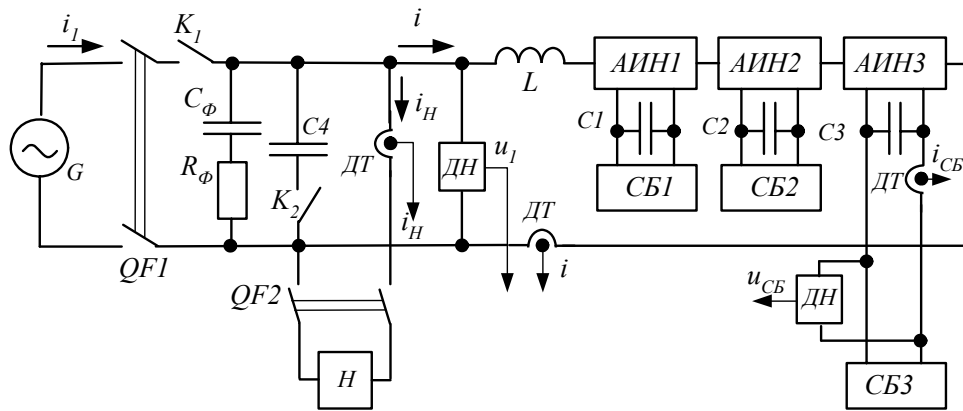


Рис. 1

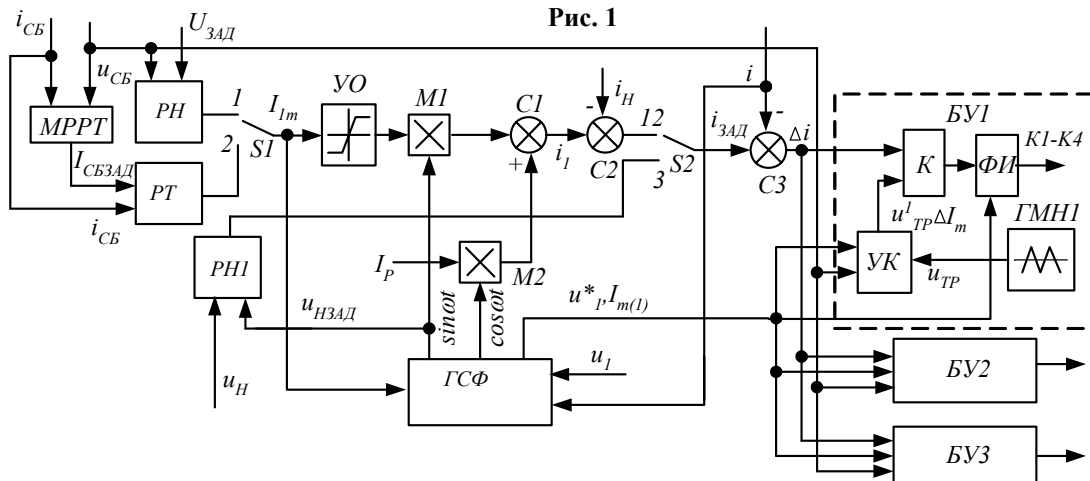


Рис. 2

где I_{1m} – амплитуда тока сети (активная составляющая), определяемая согласно балансу P_{CB} и активной мощности нагрузки, I_P – реактивная составляющая, определяемая амплитудой i_C .

Работа параллельно с сетью при генерации энергии СБ (S1 в положении 2 и S2 в положении 12). Система двухконтурная и использует внешний РТ, обеспечивающий отработку значения тока СБ $I_{CBЗАД}$, задаваемого МРРТ. Выходной сигнал РТ определяет задание I_{1m} . Так, если значение тока I_{CB} меньше заданного значения (P_{CB} меньше заданного значения), РТ изменяет I_{1m} , увеличивая генерацию энергии АИН. Формирование выходного тока АИН осуществляется внутренним контуром тока, реализующим принцип, рассмотренный выше. Сигнал отклонения $\Delta i = (i_{ЗАД} - i)$ с выхода С3 поступает на вход компаратора. На второй вход компаратора поступает модулирующее напряжение с УК с учетом коррекции и задания отклонения ΔI_m . УК включает в себя функциональные преобразователи $k=f(U_{CB})$ и $\Delta I_m=f(U_{CB})$. Модулирующие напряжения u_{TR} для АИН сдвинуты по фазе на угол $\theta = 2\pi/k$, обеспечивая многоуровневое формирование выходного напряжения ПА.

При отсутствии генерации энергии СБ та же структура обеспечивает только функцию САФ. При снижении задания тока СБ ниже порогового значения устанавливается $I_{CBЗАД}=0$ и РТ обеспечивает работу ПА в режиме САФ без передачи энергии в ЦС. Более эффективен вариант с использованием РН для стабилизации напряжения U^I на входе АИН (S1 в положении 1 и S2 в положении 12) при минимальном допустимом значении, что позволяет снизить потери в ключах.

Автономный режим работы (S2 в положении 3). Полагаем, что мощность, генерируемая СБ, превышает мощность нагрузки. В противном случае часть потребителей отключается. Во избежание искажения формы напряжения при наличии нелинейной нагрузки АИН работает в режиме источника тока. Задание выходного напряжения $u_{НЗАД}$ (синусоидального напряжения с частотой 50 Гц) осуществляет ГСФ. Обработка напряжения осуществляется ПИ регулятором напряжения РН1, который формирует значение $i_{ЗАД}$. При этом от СБ потребляется мощность, соответствующая нагрузке.

Результаты имитационного моделирования в Matlab. Моделирование системы «ЦС – сетевой преобразователь с СБ – нагрузка» (рис. 1) с системой управления ПА (рис. 2) выполнено при нагрузке, включающей в себя выпрямитель с выходным емкостным фильтром и RL нагрузку с $\cos\varphi=0.8$ при $f_M=5$ кГц. Модель ЦС (220 В) включает сопротивления сети $R_C=0.02$ Ом, $X_L=0.03$ Ом, параметры фильтра на входе $R_\phi=0.02$ Ом, $C=30$ мкФ. Для СБ использована упрощенная модель, использующая рабочий участок вольт-амперной характеристики от режима максимальной мощности до холостого хода. Осциллограммы напряжений нагрузки u_H и преобразователя u_P , токов нагрузки i_H и выходного ПА i , тока СБ I_{CB} при работе в автономном режиме с увеличением (в момент времени 0.25 с) RL нагрузки вдвое (скачком) показаны на рис. 3. Коэффициент гармоник напряжения нагрузки $THDu=0.97\%$. При этом амплитуда напряжения U_{Hm} изменилась с 319.1 В до 314.4 В при задании 320 В. Использование схемы без конденсатора С4 не приводит к увеличению $THDu$.

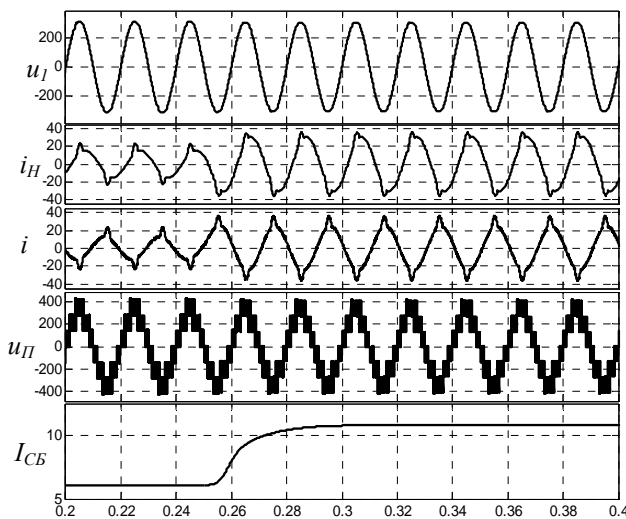


Рис. 3

При этом ток i_I совпадает по фазе с u_I (потребление энергии из сети), его амплитуда 16.3 А ($THDi_I=1.67\%$), $THDu_I=0.13\%$. Осциллограммы u_I , i_I , i_H , i , u_P , I_{CB} при работе параллельно с ЦС и наличии генерации энергии СБ показаны на рис. 5. В момент времени 0.2 с при постоянной нагрузке задание значения $I_{CBЗАД}$ изменилось с 8 до 11 А (увеличение мощности, генерируемой СБ). При этом ток i_I изменяется в противофазе с u_I (передача энергии в ЦС), а I_{1m} изменился с 10.9 А ($THDi_I=1.57\%$) до 18.2 А ($THDi_I=1.2\%$). В момент времени 0.35 с нагрузка (RL) увеличилась вдвое.

Выводы. Методика расчета параметров ПА учитывает особенности обеспечения функции САФ при реализации сетевым АИН режима источника тока с фиксированной f_M , значение которой и задание Δi определяются согласно напряжению СБ. Усовершенствован принцип формирования тока сетевым АИН с коррекцией модулирующего напряжения при учете фазы 1-й гармоники выходного

Осциллограммы u_I , i_I , i_H , i , u_P , I_{CB} при отсутствии генерации энергии СБ показаны на рис. 4.

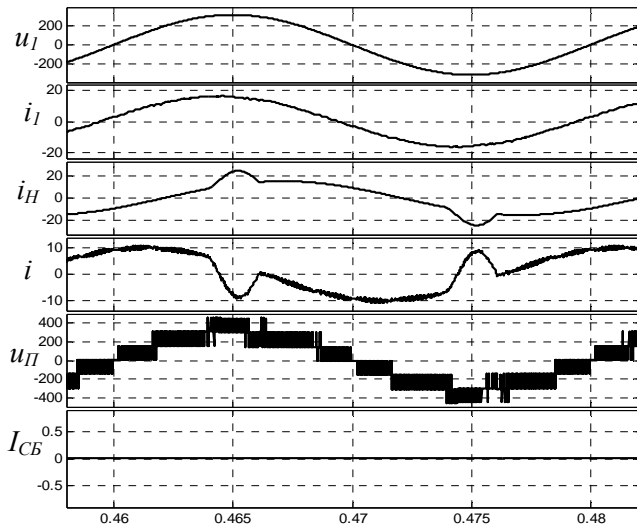


Рис. 4

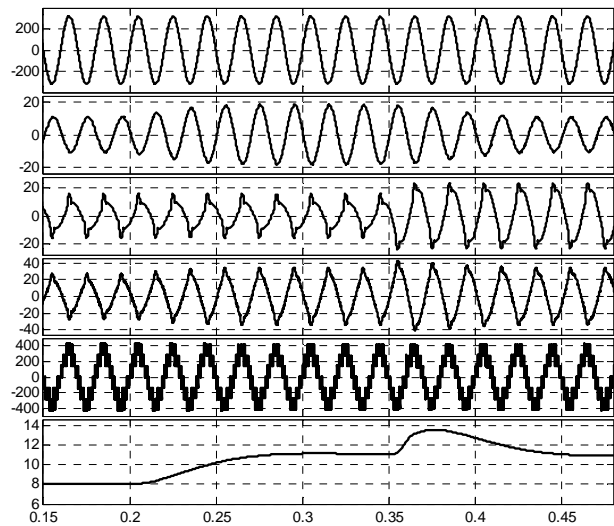


Рис. 5

напряжения и напряжения СБ, что позволяет получить близкое к нулю среднее значение Δi за период модуляции. Предложено при задании f_M в соответствии с максимальным значением напряжения СБ регулировать задание Δi согласно фактическому значению напряжения СБ, что способствует снижению ТНД тока сети при высоких температурах СБ, когда генерируемая мощность максимальна.

Показано, что для ПА с одним сетевым АИН целесообразна структура с промежуточным ИПН при использовании СБ любой мощности и напряжения. При тех же параметрах, что при прямом включении СБ, стабилизация напряжения на входе АИН на минимально допустимом значении позволяет при сохранении f_M уменьшить задание Δi в 1.47 раза, что способствует снижению ТНД i_I . Прямое подключение СБ к сетевому АИН ограничено рядом значений мощности СБ, в климатических условиях Украины не позволяет улучшить энергетические показатели установки и целесообразно только при последовательном соединении АИН, количество которых без снижения КПД ПА не превышает трех. Предложенная структура системы управления ПА с прямым подключением СБ использует подчиненный контур тока АИН при различных внешних регуляторах: при работе параллельно с сетью и генерацией энергии СБ («дневной» режим) используется регулятор тока СБ; при работе параллельно с сетью и отсутствии генерации СБ («ночной» режим) используется регулятор напряжения на входе АИН; регулятор выходного напряжения в автономном режиме. Стабилизация напряжения на минимальном значении в «ночном» режиме способствует снижению потерь энергии в ПА. Использование режима источника тока с внешним РН в автономном режиме обеспечивает синусоидальную форму напряжения нагрузки независимо от ее характера. Направлением дальнейших работ является проработка полученных решений по оценке достигаемых показателей и потерь энергии с последующей практической реализацией.

1. Sung-Hun Ko, Seong-Ryong Lee, Hooman Dehbonei, Nayar C.V. A Grid-Connected Photovoltaic System with Direct Coupled Power Quality Control. *IEEE Transactions*. 2006. Pp. 5203-5208.

2. Tsao-Tsung Ma. Power Quality Enhancement in Micro-grids Using Multifunctional DG Inverters. Proc. of the International MultiConference of *Engineers and Computer Scientists*. Hong Kong, March 14-16 2012. Vol. II. Pp. 996-1001.

3. K Rama Chakravarthi I. Design & Simulation of 11-level Cascaded H-bridge Grid-tied Inverter for the application of Solar Panels. *International Journal of Science Engineering and Advance Technology*. 2014. Vol. 2. Issue 1. Pp. 15-21. URL: www.ijseat.com (Accessed 23.05.2017)

4. Prakash Kumar Dewangan, Nagdeve U.T. Review Of An Inverter For Grid Connected Photovoltaic (PV) Generation System. *International journal of scientific & technology research*. 2014. Vol. 3. Pp. 240-245. URL: www.ijstr.org (Accessed 23.05.2017)

5. Шавѐлкин А.А. Однофазный многоуровневый преобразователь для комбинированных систем электроснабжения с фотоэлектрическими солнечными батареями. *Вісник КНУТД*. 2017. № 2 (108). С. 89-98.

6. Шавьолкін О.О. Енергетична електроніка: навч. посібник. К.: Київський національний університет технологій і дизайну, 2017. 396 с.

7. SEMIKRON IGBT modules. URL: <https://www.semikron.com/products/product-classes/igbt-modules.html> (Accessed 14.04.2017)

СТРУКТУРИ ОДНОФАЗНИХ ПЕРЕТВОРЮВАЛЬНИХ АГРЕГАТІВ ДЛЯ КОМБІНОВАНИХ СИСТЕМ ЕЛЕКТРОЖИВЛЕННЯ З ФОТОЕЛЕКТРИЧНИМИ СОНЯЧНИМИ БАТАРЕЯМИ

О.О.Шавьолкін, докт.техн.наук

Київський національний університет технологій та дизайну,
вул. Немировича-Данченка, 2, Київ, 01011, Україна.

E-mail: shavolkin@gmail.com

Розглянуто схематехнічні рішення однофазних перетворювальних агрегатів для комбінованих систем електроживлення з функцією силового активного фільтра при цілодобовій роботі з урахуванням зміни напруги фотоелектричної сонячної батареї та використанні вдосконаленого принципу формування струму інвертора з фіксованою частотою модуляції. Обґрунтовано вибір параметрів силової схеми, завдання значень частоти модуляції і відхилення струму. Запропоновано змінну структуру системи управління з підпорядкованим контуром вихідного струму інвертора і різними зовнішніми регуляторами для денного, нічного та автономного режимів роботи. Наведено результати моделювання системи: «мережа - агрегат з послідовним з'єднанням інверторів з сонячними батареями - навантаження». Бібл. 7, табл. 2, рис. 5.

Ключові слова: комбінована система електроживлення, силовий активний фільтр, фотоелектрична сонячна батарея, каскадна схема мережевого інвертора, втрати енергії в ключах.

STRUCTURES OF SINGLE-PHASE CONVERTORS UNITS FOR COMBINED ELECTRICAL SUPPLY SYSTEMS WITH PHOTOELECTRIC SOLAR PANELS

A.A. Shavelkin

Kiev National University of Technology and Design,
str. Nemyrovych-Danchenka, 2, Kyiv, 01011, Ukraine.

E-mail: shavolkin@gmail.com

Schematic solutions of single-phase converter units for combined electrical supply systems with a power active filter function are considered with 24-hour operation and taking into account the voltage variation of the photovoltaic solar battery and using the improved principle of inverter current generation with a fixed carrier frequency. The selection of the power circuit parameters, of the settings of the values of the carrier frequency and the deviation of a current are justified. A variable structure of the control system with a slave circuit of inverter output current and various external regulators for day, night and autonomous operation modes is proposed. Results of modeling for the system: "network - unit with serial connection of inverters with solar batteries - load" are given. References 7, tables 2, figures 5.

Keywords: combined electrical supply system, power active filter, photovoltaic solar battery, cascade circuit of a grid inverter, energy losses in switches.

1. Sung-Hun Ko, Seong-Ryong Lee, Hooman Dehbonei, Nayar C.V. A Grid-Connected Photovoltaic System with Direct Coupled Power Quality Control. *IEEE Transactions*. 2006. Pp. 5203-5208.
2. Tsao-Tsung Ma. Power Quality Enhancement in Micro-grids Using Multifunctional DG Inverters. Proc. of the International MultiConference of *Engineers and Computer Scientists*. Hong Kong, March 14-16 2012. Vol. II. Pp. 996-1001.
3. K Rama Chakravarthi I. Design & Simulation of 11-level Cascaded H-bridge Grid-tied Inverter for the application of Solar Panels. *International Journal of Science Engineering and Advance Technology*. 2014. Vol. 2. Issue 1. Pp. 15-21. URL: www.ijseat.com (Accessed 23.05.2017)
4. Prakash Kumar Dewangan, Nagdeve U.T. Review Of An Inverter For Grid Connected Photovoltaic (PV) Generation System. *International journal of scientific & technology research*. 2014. Vol. 3. Pp. 240-245. URL: www.ijstr.org (Accessed 23.05.2017)
5. Shavelkin A.A. Single-phase multilevel converter for combined power supply systems with photovoltaic solar cells. *Visnyk Kyivskoho natsionalnoho universytetu tekhnolohii i dyzainu*. 2017. No 2 (108). Pp. 89-98. (Rus)
6. Shavolkin O.O. Power Electronics: teach. manual. Kyiv: *Kyivskiy natsionalnyi universytet tekhnolohii i dyzainu*, 2017. 396 p. (Ukr)
7. SEMIKRON IGBT modules. URL: <https://www.semikron.com/products/product-classes/igbtmodules.html> (Accessed 14.04.2017)

Надійшла 06.07.2017
Остаточний варіант 06.12.2017