

Степанець О. В.,
Каракоч А. В.

РОЗРОБКА НЕЧІТКОГО РЕГУЛЯТОРА ДЛЯ ЗАДАЧІ ЗАБЕЗПЕЧЕННЯ ТЕМПЕРАТУРНОЇ СКЛАДОВОЇ КОМФОРТНОГО МІКРОКЛІМАТУ

Наведені результати розробки і дослідження регулятора на базі нечіткої логіки для підтримання оптимального температурного режиму в системах вентиляції повітря. Описано процедуру синтезу нечіткого регулятора температури повітря. Показані межі застосування запропонованого рішення та дані рекомендації щодо адаптації нечіткого регулятора до особливості динаміки в системах з відсутністю повної інформації про об'єкт керування.

Ключові слова: регулятор, нечітка логіка, фазифікація, дефазифікація, терми, функції приналежності, нелінійні системи.

1. Вступ

Мікроклімат у промислових та громадських будівлях є надзвичайно важливим фактором нормального протікання технологічних процесів. Температура повітря всередині приміщення, поряд із відносною вологістю, формують передумови високої продуктивності праці, тим самим непрямо впливаючи на якість продукції. Ці параметри навколишнього середовища підтримуються на близьких до оптимальних значеннях за допомогою складного комплексу вентиляції та кондиціонування повітря.

Зважаючи на все більш зростаючу складність установок контролю мікроклімату та жорсткіші вимоги до підтримання технологічних параметрів, класичним системам керування все важче забезпечити необхідні показники якості. Нові умови вимагають нових підходів до автоматизації та алгоритмізації процесів керування, що враховують взаємовпливи контурів, нестаціонарності об'єктів та змінні режими роботи. Розробка та впровадження таких підходів, методів і алгоритмів, є важливою науково-практичною задачею.

2. Постановка проблеми

Комфортний мікроклімат забезпечується повітряним нагрівачем (калорифером) і охолоджувачем. Особливістю роботи водяних калориферів і охолоджувачів є наявність 2-х контурів циркуляції — великого (безпосередньо через теплообмінник) і малого (минаючи його). Причому якщо в охолоджувачі вода йде або по радіаторові, або по байпасу, то в нагрівачі вона постійно циркулює через калорифер. У цьому випадку відбувається лише підмішування гарячої зворотної води в контур циркуляції. Зворотна вода видаляється з контуру рециркуляції, як правило, через клапан запірно-регулюючий, розташований на трубі, що відводить теплоносії. У таких технологічних схемах необхідно контролювати температуру води на виході з теплообмінника (щоб захистити його від заморожування) і температуру повітря на виході з нього, яке потрібно тримати на заданому рівні (це повітря і надходить в обслуговувані приміщення).

Таким чином, керувати вентиляційною системою вельми непросто — необхідно домогтися злагодженості управління великої кількості виконавчих механізмів.

Динамічні характеристики агрегатів і систем вентиляції повітря (СВП) визначаються істотною нелінійністю та невизначеностями математичних моделей [1], пов'язаних з різноманіттям технологічних режимів роботи та параметричними збуреннями. Передавальні функції агрегатів при нестаціонарних теплових та вологісних навантаженнях у СВП характеризуються змінними значеннями параметрів, які можуть істотно відрізнятися від розрахункових значень. Таким чином, регулятори, що розробляються залежно від характеру зміни регульованого параметра, повинні враховувати квазістаціонарність технологічного процесу. Вирішення даної проблеми дозволить зменшити перерегулювання керованих параметрів СВП, знизити час їх встановлення і підвищити робастність регулятора в умовах наявності неповної інформації про об'єкт керування.

3. Аналіз останніх досліджень

Аналіз публікацій показує [1–3], що застосування класичних, наприклад, пропорційно-інтегрально-диференціальних (ПІД) та пропорційно-інтегральних (ПІ), регуляторів не дозволяє отримати оптимальні динамічні характеристики керованих нестаціонарних об'єктів. Із теорії автоматичного регулювання також відомо, що при недостатній інформації про об'єкт ПІД-регулятори мають незадовільні показники якості роботи [4]. Перспективним підходом, що дозволяє при наявності неповної інформації про об'єкт керування покращити показники якості, є застосування методів нечіткої (фаззі) логіки. Керування на основі методів теорії нечітких множин) використовується у нелінійних керованих системах за відсутності повної інформації про об'єкт керування. Робота таких регуляторів ґрунтується на використанні лінгвістичних змінних апарату теорії нечітких множин [5]. Причому можна використовувати нечітку логіку для побудови як самого регулятора, так і для організації динамічної корекції його коефіцієнтів.

У світовій практиці поширення набули різні види нечітких регуляторів. У останні роки інтенсивно ведуться роботи з реалізації нечітких ПД-, ПІ- і ПІД-контролерів [5, 6]. Якість роботи більшості з них оцінюється за реакцією системи регулювання на зміну заданого значення регульованого параметра. Однак важливо звертати увагу на їх здатність якісно утримувати технологічні змінні на заданих значеннях в умовах постійно діючих збурень, тобто на вирішення задачі стабілізації. Крім того, реалізація нечіткого ПІД-регулятора ускладнена тим, що він повинен мати тривимірну таблицю правил відповідно до трьох доданків в рівнянні регулятора, яку надзвичайно складно заповнити, користуючись експертним методом визначення параметрів. Остаточне або близьке до оптимального налаштування такого регулятора досі залишається важкою задачею [7].

Для нечіткого ПІД-регулятора потрібна велика кількість правил, які описують всі можливі комбінації вхідних змінних, тому при практичному застосуванні розробка та впровадження такої великої бази правил вимагає істотних обчислювальних ресурсів і часу. Один із підходів для зменшення числа правил — розділити ПІД-регулятор на дві окремі частини, наприклад ПД- і І-частини [8], проте частіше використовують нечіткі ПІ-регулятори, так як використовуються лише дві вхідні змінні, що значно спрощує кількість керуючих правил без погіршення якості регулювання.

4. Об'єкт, мета та задачі дослідження

Об'єкт дослідження — система автоматичного керування набірною вентиляційною установкою з водяним калорифером та повітроохолоджувачем.

Мета роботи — розробка автоматичного регулятора температурного режиму мікроклімату на базі технології нечітких множин, що забезпечує мінімальне перерегулювання та час встановлення перехідного процесу в задачі стабілізації технологічної змінної.

Для досягнення поставленої мети необхідно виконати такі задачі:

- 1) визначити характер динаміки об'єкта керування;
- 2) синтезувати структуру нечіткого регулятора, визначити функції приналежності та правила нечіткої логіки з урахуванням специфіки об'єкта;
- 3) дослідити синтезовану систему на відповідність поставленим вимогам, у тому числі у порівнянні зі штатними регуляторами.

5. Синтез нечіткого регулятора

Дослідження проводились в контурі керування з водяним повітроохолоджувачем ВОВ 243.2-166-100-04 вентиляційної системи FRAPOL AF – NWR 46 при наявності збурюючих впливів ступінчатого характеру (для нульових початкових умов). Повітроохолоджувач як об'єкт керування являє собою аперіодичну ланку третього порядку [9]. Передавальна функція має вигляд:

$$W(s) = \frac{0,1821}{0,762 \cdot s^3 + 61,6 \cdot s^2 + 26,1 \cdot s + 1} e^{-10s}$$

Структура системи автоматичного керування (рис. 1) температурою повітря в приміщенні із нечітким регулятором має ряд характерних сигналів: похибка регулювання вихідної координати (e) об'єкта і швидкість її зміни — похідна (de/dt); керуючий вплив (u). У блоці фазифікації дві складові сигналу похибки після блоку автоналаштування перетворюються в нечіткі змінні. Ці змінні використовуються в блоці нечіткого логічного висновку (дефазифікаторі) для формування керуючого впливу u .

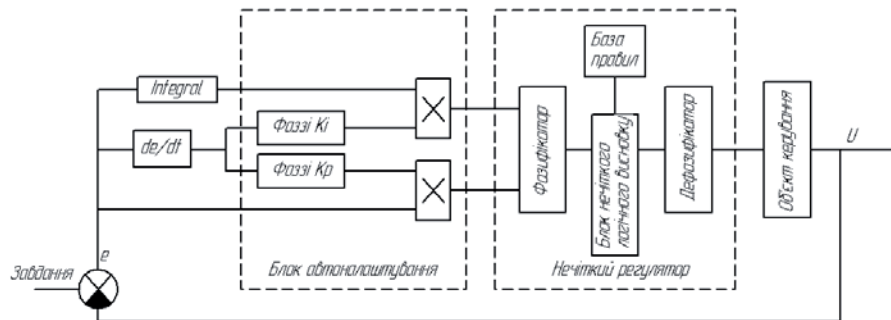


Рис. 1. Структурна схема регулятора на базі нечіткої логіки

Основні функції при використанні нечіткої логіки в розробленому регуляторі — це формування коефіцієнтів налаштувань регулятора (kp , ki) залежно від поточного значення помилки регулювання і швидкості її зміни. Процес автоналаштування нечіткого регулятора починається з пошуку початкових наближень коефіцієнтів kp , ki . Зазвичай подібна задача вирішується використанням методу Зіглера-Нікольса [10], виходячи з періоду та амплітуди коливальних технологічних змінних в контрольованому експерименті на межі стійкості. Після цього формується критеріальна функція, необхідна для пошуку оптимальних значень параметрів настроювання.

Пошук параметрів нечіткої складової регулятора здійснений при вирішенні оптимізаційної задачі. Порівнюючи реакцію системи при різних інтегральних критеріях якості, можна дійти висновку, що для визначення діапазону змін позицій функцій приналежності будемо користуватись лінійним інтегральним критерієм якості (I), так як він має мінімальне значення. Діапазон змін функцій приналежності для параметрів налаштувань kp та ki визначимо із залежності $I = f(kp, ki)$ (рис. 2). У якості шуканих параметрів обрано стан максимумів функцій приналежності. Процеси фазифікації вхідних змінних для блоку автоналаштування і вихідної змінної регулятора ілюструються функціями належності (рис. 3, 4). Функції належності термів вихідної змінної мають дискретний характер і являють собою сукупність одноелементних нечітких множин (рис. 3). Таким чином, регулятор генерує три лінгвістичні впливи на виконавчий механізм пристрою керування температурним режимом.

На рис. 3 враховано, що кожній вхідній і вихідній змінній відповідає три лінгвістичних терми: S — малий; M — середній; L — великий. Функції приналежності мають трикутну та Z -подібну форми. Такі форми функцій

приналежності прості, що дозволяє зменшити витрати часу при розрахунках. На рис. 4, а, б наведені функції приналежності коефіцієнтів налаштувань регулятора.

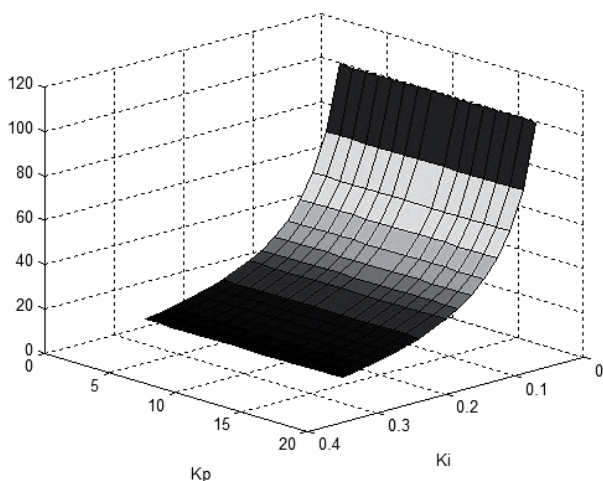


Рис. 2. Графік залежності $I = f(kp, ki)$

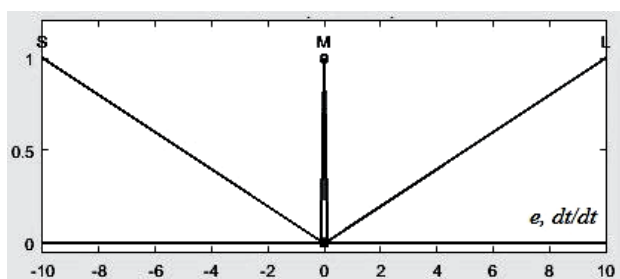
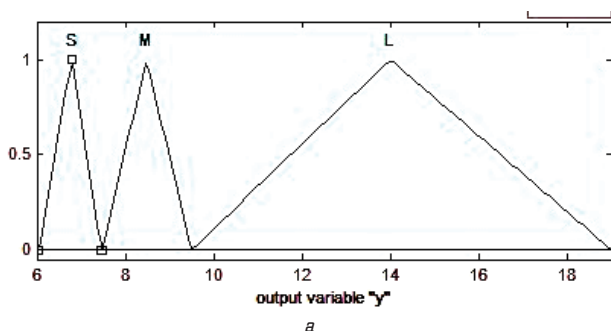
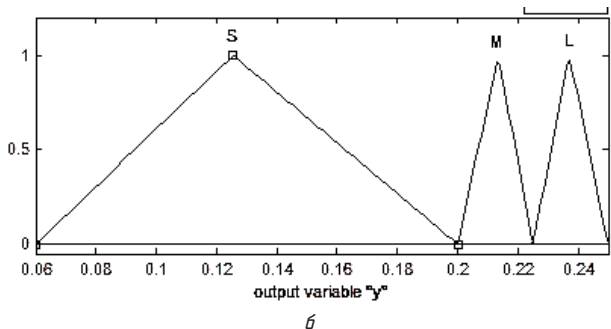


Рис. 3. Функції приналежності вхідних і вихідних змінних фазі регулятора



а



б

Рис. 4. Функції приналежності коефіцієнтів kp (а) та ki (б) блоку автоналаштування

Залежно від поточного значення параметра регулювання при формуванні коригувальних поправок до

коефіцієнтів налаштувань регулятора для блоку автоналаштування (kp , ki) були сформульовані відповідні нечіткі правила, представлені в табл. 1 та табл. 2.

Таблиця 1

Нечіткі правила для коефіцієнта налаштування kp

e \ de/dt	S	M	L
S	L	—	L
M	—	M	—
L	S	—	S

Таблиця 2

Нечіткі правила для коефіцієнта налаштування ki

e \ de/dt	S	M	L
S	L	—	L
M	—	M	—
L	S	—	S

Для досліджень сформована модель нечіткого регулятора змодельована у середовищі MATLAB з використанням пакету розширення Fuzzy Logic Toolbox (рис. 5) [11].

На рис. 6, а, б зображено отримані моделюванням поверхні відгуку вихідних змінних kp та ki розробленого регулятора з урахуванням змін його вихідних координат e і de/dt показують чутливість нечіткого регулятора до вхідних впливів [12–16].

Наведені результати моделювання динаміки систем з класичним ПІ-регулятором та нечітким регулятором при відпрацюванні зміни завдання (рис. 7) та нанесенні збурення зі сторони виконавчого механізму (рис. 8) показують потенціал використання нечіткої технології для досліджуваного об'єкта.

Діапазони змін коефіцієнтів kp , ki знаходяться в межах: $kp = 6...19$; $ki = 0,06...0,25$. При проведенні досліджень параметри класичного ПІ-регулятора: $kp = 7,43$; $Tu = 22$ с.

Із отриманих результатів досліджень видно, що по каналу «Завдання-Вихід» нечіткий регулятор володіє в 1,75 рази меншим часом перехідного процесу та в 1,45 рази меншою величиною перерегулювання у порівнянні з класичним ПІ-регулятором із постійними параметрами. Однак, по каналу «Збурення-Вихід» регулятор на базі нечіткої логіки показав дещо гірші результати. Тому при виборі методу керування для даної системи потрібно обирати, на який контур накладається основна задача: оптимальне відпрацювання завдання на підтримання необхідної температури чи компенсація зовнішніх збурень.

Підвищити якість регулювання по каналу «Збурення-Вихід» можна двома способами:

1. Необхідно скорегувати діапазон варіації функцій приналежності для параметрів налаштувань kp та ki . Таким чином перехідна характеристика за каналом компенсації збурень матиме вигляд, зображений на рис. 9.
2. Змінити правила нечіткої логіки і підкорегувати діапазон варіації функцій приналежності для параметрів налаштувань kp та ki . Таким чином перехідна характеристика за каналом компенсації збурень матиме вигляд, зображений на рис. 10.

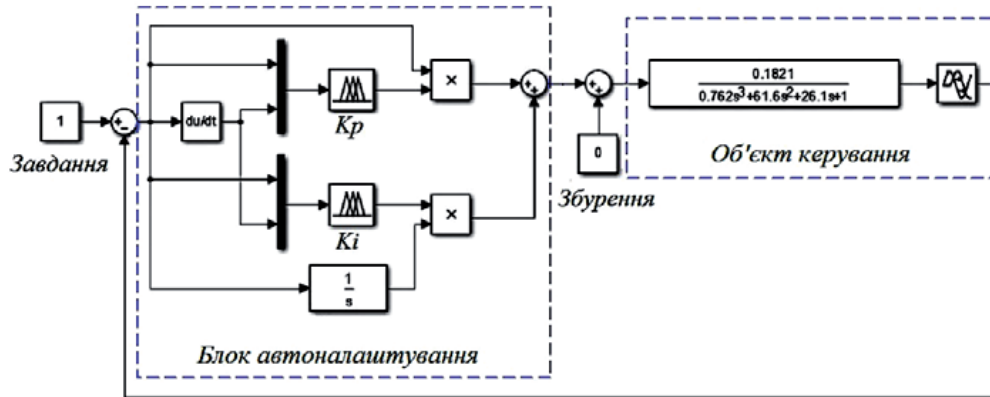


Рис. 5. Структурна схема нечіткого регулятора

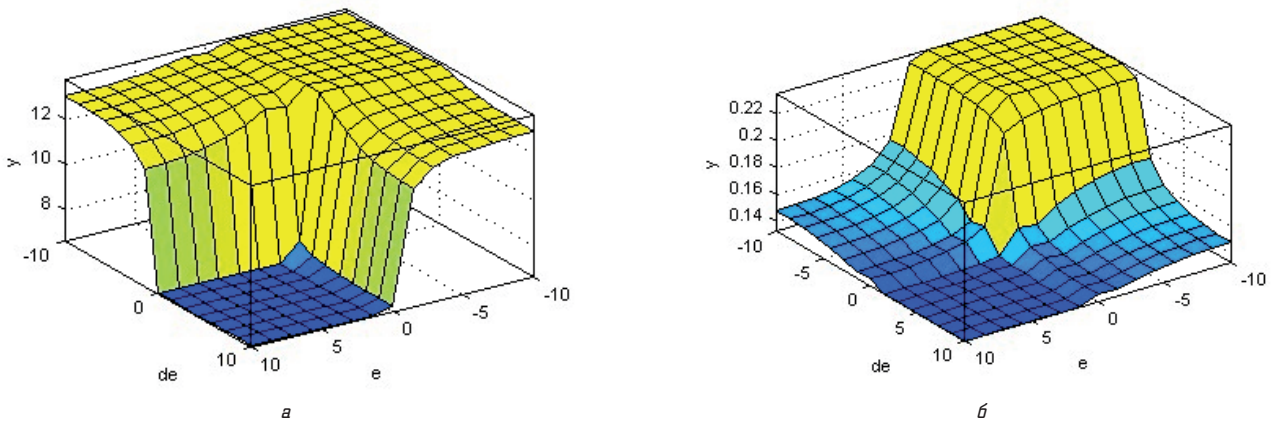


Рис. 6. Поверхні відгуку вихідних змінних k_p (а) та k_i (б)

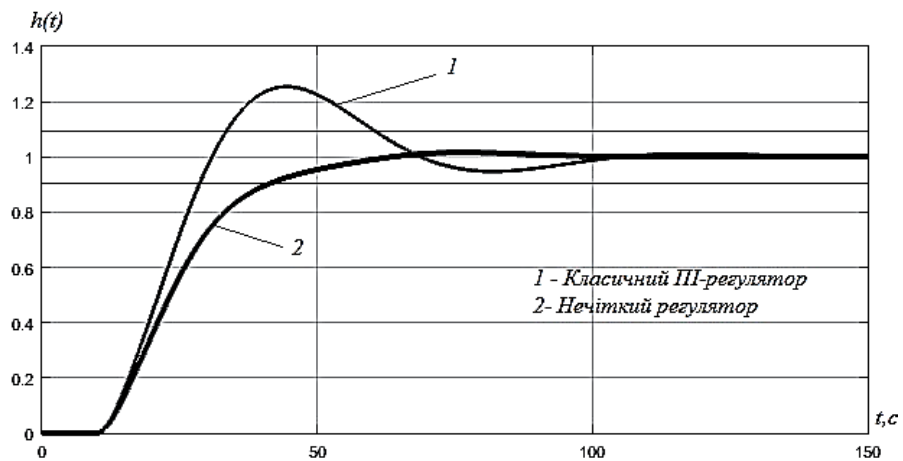


Рис. 7. Перехідна характеристика об'єкта керування із класичним ПІ-регулятором та регулятором на базі нечіткої логіки по каналу «Завдання-Вихід»

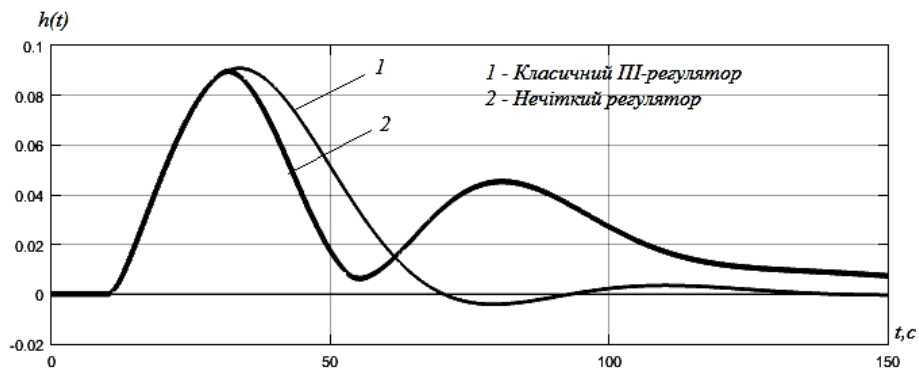


Рис. 8. Перехідна характеристика об'єкта керування із класичним ПІ-регулятором та регулятором на базі нечіткої логіки по каналу «Збурення-Вихід»

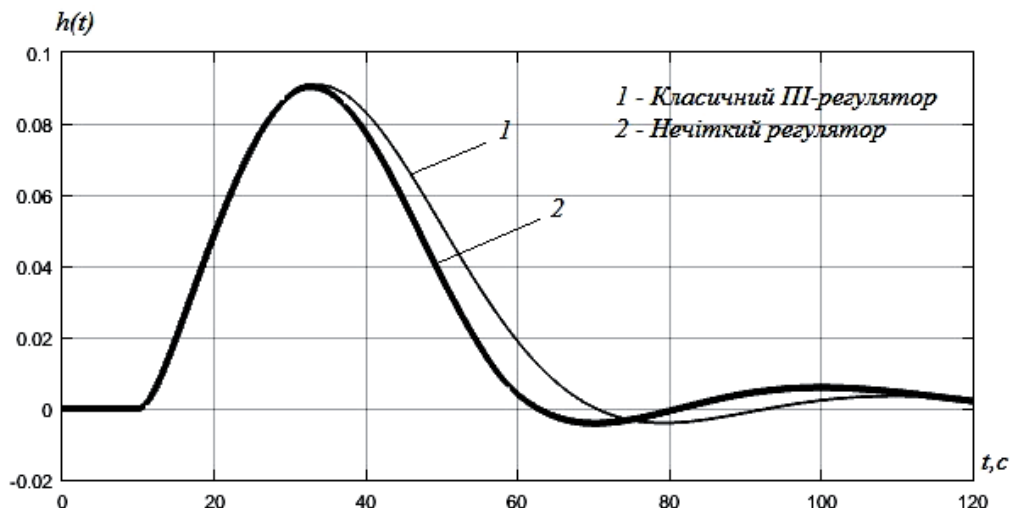


Рис. 9. Перехідна характеристика об'єкта керування із класичним ПІ-регулятором та регулятором на базі нечіткої логіки по каналу «Збурення-Вихід»

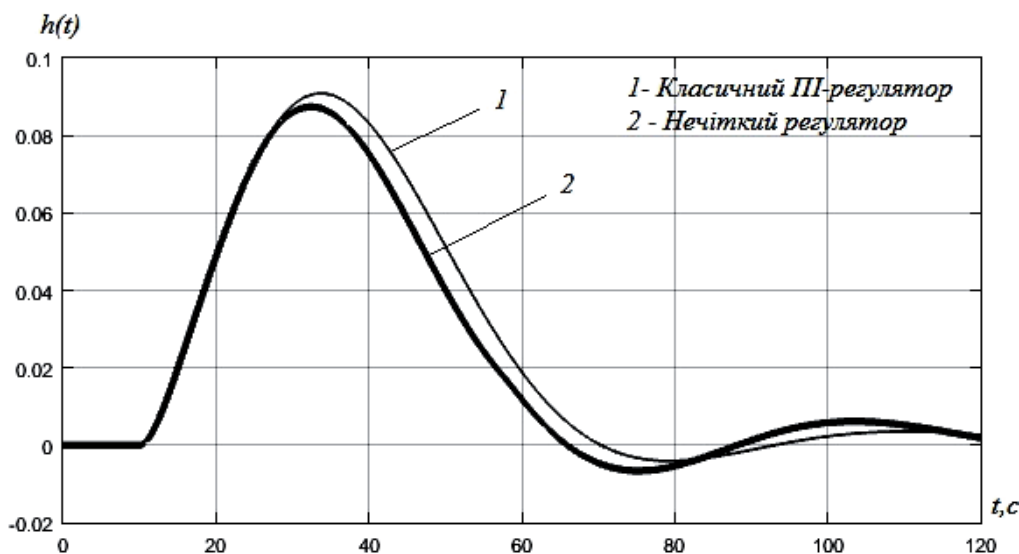


Рис. 10. Перехідна характеристика об'єкта керування із класичним ПІ-регулятором та регулятором на базі нечіткої логіки по каналу «Збурення-Вихід»

Проте недоліком другого способу є те, що при зміні правил нечіткої логіки маємо погіршення перехідного процесу по каналу «Завдання-Вихід». Тому перший спосіб є більш прийнятним.

Зважаючи на подібну природу термодинамічних процесів при необхідності нагріву об'єкту, аналогічні результати можна отримати при дослідженні контуру керування температурною складовою комфортного мікроклімату з водяним калорифером ВНВ 243-166-100-03 вентиляційної установки при наявності збурюючих впливів ступінчатого характеру.

6. Обговорення результатів дослідження використання регулятора на базі нечіткої логіки для систем кондиціонування повітря

У результаті досліджень встановлено, що:

1. Використання регулятора на базі нечіткої логіки має кращі показники якості регулювання у порівнянні з ПІ-регулятором, що є суттєвою перевагою. Однак це досягається за рахунок використання значних

обчислювальних ресурсів при великій базі правил, що не завжди припустимо для класу засобів автоматизації, прийнятих як стандарт в галузі контролю мікроклімату.

2. Нечіткий регулятор є перспективним для систем кондиціонування, в яких присутні неконтрольовані зовнішні збурення та існує неповнота інформації про об'єкт керування. Результати дослідження можуть бути застосовані експертами-проектувальниками автоматичних систем керування, що займаються в галузі автоматизації, на етапах розробки алгоритмів керування та під час пуско-налагоджувальних робіт для зменшення часу налаштування системи.

3. Дані дослідження можна удосконалити шляхом їх використання для створення регулятора на базі нечіткої логіки у каскадній системі регулювання температури у приміщенні.

7. Висновки

У результаті проведених досліджень:

1. Визначена динаміка об'єкта керування об'єкта керування, особливості якої вплинули на структуру

автоматичної системи регулювання температури в приміщенні по температурі припливного повітря.

2. Для розробки регулятора на базі нечіткої логіки були отримані інтегральні критерії якості при вирішенні оптимізаційної задачі та визначені тип функцій приналежності та діапазони змін цих позицій.

3. При математичному моделюванні синтезованої системи проводилось порівняння нечіткого регулятора та класичного ПІ-регулятора по каналах «Збурення-Вихід» та «Завдання-Вихід». Отримані результати показали, що система керування з регулятором на базі нечіткої логіки володіє кращими динамічними характеристиками у порівнянні з класичним ПІ-регулятором. Використання даного регулятора дозволяє знизити перерегулювання, зменшити час перехідного процесу системи та динамічне відхилення.

Схема розробленого регулятора на базі нечіткої логіки рекомендується для використання в нелінійних керуваннях системах, зокрема СВП, за відсутності повної інформації про об'єкт керування.

Література

1. Вычужанин, В. В. Повышение эффективности эксплуатации судовой системы комфортного кондиционирования воздуха при переменных нагрузках [Текст]: монография / В. В. Вычужанин. — Одесса: ОНМУ, 2009. — 206 с.
2. Куленко, М. С. Исследование применения нечетких регуляторов в системах управления технологическими процессами [Текст] / М. С. Куленко, С. В. Буренин // Вестник ИГЭУ. — 2010. — № 2. — С. 72–76.
3. Благодаров, Д. А. Интеллектуальные методы управления в системах вентиляции и кондиционирования воздуха [Текст] / Д. А. Благодаров, А. А. Костин, Ю. М. Сафонов, А. С. Тарасов // Вестник ИГЭУ. — 2013. — № 6. — С. 70–73.
4. Ротач, В. Я. Теория автоматического управления теплоэнергетическими процессами [Текст] / В. Я. Ротач. — М.: Энергтоиздат, 1985. — 296 с.
5. Рутковская, Д. Нейронные сети, генетические алгоритмы и нечеткие системы [Текст] / Д. Рутковская, М. Пилиньский, Л. Рутковский. — М.: Горячая линия — Телеком, 2006. — 383 с.
6. Кондратенко, Ю. П. Синтез та аналіз властивостей нечітких регуляторів для стабілізації температури в судових приміщеннях [Текст] / Ю. П. Кондратенко, Г. В. Кондратенко, Т. Л. Мельник // Автоматизация судовых технических средств. — 2007. — № 12. — С. 53–67.
7. Кудинов, Ю. И. Нечеткие регуляторы и системы управления [Текст] / Ю. И. Кудинов, И. Н. Дорохов, Ф. Ф. Пашенко // Проблемы управления. — 2004. — № 3. — С. 2–14.
8. Деменков, Н. П. Нечеткое управление в технических системах [Текст]: учеб. пособие / Н. П. Деменков. — М.: МГТУ им. Баумана, 2005. — 200 с.
9. Голінко, І. М. Динамічна модель теплового режиму калорифера [Текст] / І. М. Голінко, А. П. Ладанюк, Л. Д. Кошелева // Інформаційні технології та комп'ютерна інженерія. — 2009. — № 3(16). — С. 59–63.
10. Rotach, V. On Connection Between Traditional and Fuzzy PID Regulators [Text] / V. Rotach // Proc. 6-th Zittau Fuzzy-Colloquium. — Germany, Zittau, 1998. — P. 86–90.
11. Леоненков, А. В. Нечеткое моделирование в среде Matlab и fuzzyTECH [Текст] / А. В. Леоненков. — СПб.: БХВ-Петербург, 2005. — 736 с.
12. Мунасыпов, Р. А. Многорежимный нечеткий регулятор с изменяемой структурой [Текст] / Р. А. Мунасыпов // ВСПУ-2014. — Москва: ИПУ РАН, 2014. — С. 2071–2077.
13. Mamdani, E. H. Application of fuzzy algorithm for simple dynamic plant [Text] / E. H. Mamdani // Proceedings of the Institution of Electrical Engineers. — 1974. — Vol. 121, № 12. — P. 1585–1588. doi:10.1049/piee.1974.0328
14. Yesil, E. Internal model control based fuzzy gain scheduling technique of PID controllers [Text] / E. Yesil, M. Guzelkaya, I. Eksin // Word Automation Congress. — 2004. — Vol. 17. — P. 501–506.
15. Singhal, P. Temperature Control using Fuzzy Logic [Text] / P. Singhal, D. N. Shah, B. Patel // International Journal of Instrumentation and Control Systems. — 2014. — Vol. 4, № 1. — P. 1–10. doi:10.5121/ijics.2014.4101
16. Han, H. Adaptive control of a class of nonlinear systems with nonlinearly parameterized fuzzy approximators [Text] / H. Han, C.-Y. Su, Y. Stepanenko // IEEE Transactions on Fuzzy Systems. — 2001. — Vol. 9, № 2. — P. 315–323. doi:10.1109/91.919252

РАЗРАБОТКА НЕЧЕТКОГО РЕГУЛЯТОРА В ЗАДАЧЕ ОБЕСПЕЧЕНИЯ ТЕМПЕРАТУРНОЙ СОСТАВЛЯЮЩЕЙ КОМФОРТНОГО МИКРОКЛИМАТА

Приведены результаты разработки и исследования регулятора на базе нечеткой логики для поддержания оптимального температурного режима в системах вентиляции воздуха. Было описано процедуру синтеза нечеткого регулятора температуры воздуха. Показаны границы применения предложенного решения и даны рекомендации по адаптации нечеткого регулятора к особенности динамики в системах с отсутствием полной информации об объекте управления.

Ключевые слова: регулятор, нечеткая логика, фазификация, дефазификация, термы, функции принадлежности, нелинейные системы.

Степанець Олександр Васильович, кандидат технічних наук, доцент, кафедра автоматизації теплоенергетичних процесів, Національний технічний університет України «Київський політехнічний інститут», Україна, e-mail: stepanets.av@gmail.com.

Каракояй Андрій Вікторович, кафедра автоматизації теплоенергетичних процесів, Національний технічний університет України «Київський політехнічний інститут», Україна.

Степанец Александр Васильевич, кандидат технических наук, доцент, кафедра автоматизации теплоэнергетических процессов, Национальный технический университет Украины «Киевский политехнический институт», Украина.

Каракочей Андрей Викторович, кафедра автоматизации теплоэнергетических процессов, Национальный технический университет Украины «Киевский политехнический институт», Украина.

Stepanets Oleksandr, National Technical University of Ukraine «Kyiv Polytechnic Institute», Ukraine, e-mail: stepanets.av@gmail.com.

Karakoia Andrii, National Technical University of Ukraine «Kyiv Polytechnic Institute», Ukraine