

УДК 693.546

Сівко В.Й., Кузьмінець М.П.<sup>1</sup>

## ОЦІНКА ВПЛИВУ РОБОЧОГО СЕРЕДОВИЩА НА РЕЖИМИ КОЛИВАНЬ ВІБРАЦІЙНИХ МАШИН

*АННОТАЦІЯ.* Досліджуються режими роботи касетних установок у виробничих умовах. Показано вплив на коливання робочих органів касет (роздільних листів) арматури, закладних деталей, бетонної суміші.

*Ключові слова:* касетна установка, бетонна суміш, коливання, режим, напруження

*АННОТАЦИЯ.* Исследуются режимы работы касетных установок в производственных условиях. Показано влияние на колебание рабочих органов касет (разделительных листов) арматуры, закладных деталей, бетонной смеси.

*Ключевые слова:* касетная установка, бетонная смесь, колебания, режим, напряжение

*SUMMARY.* The modes of operations of the cassette settings are probed in production terms. Influence on oscillation of workings organs of cassettes (dividing folios) of armature, mortgaged details, concrete mixture is rotined.

*Keywords:* dispenser, concrete mix, vibration, position, power

**Вступ.** У зв'язку з підвищенням вимог до міцності стінових перегородок та якості зовнішньої їх поверхні на київському заводі ДБК-3 були проведені дослідження режимів роботи касетних установок на промисловій машині НД-101 (рис. 1).

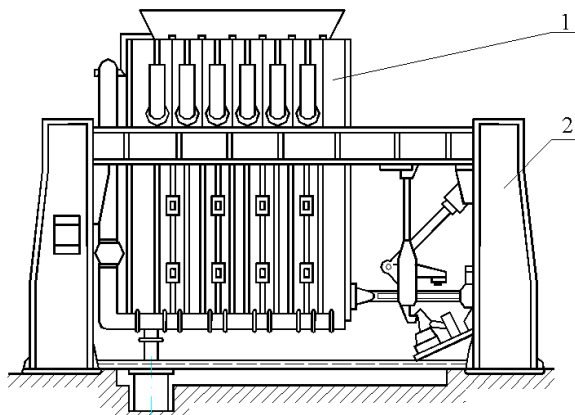


Рис. 1. Касетна установка НД-101: 1 – багатомісна форма касети; 2 – машина для розбирання і складання касети

Вона складається з багатомісної форми – касети 1 і машини для розбирання і складання касети 2. У якості вібраторів застосовувалися ІВ-98 з частотою обертання 2800 об/хв, вони навішувалися на бічних сторонах роздільних листів. Вироби розміром 5,62x2,57x0,14 м формувалися з бетонної суміші рухливістю 12...16 см.

**Аналіз досліджень.** Аналіз попередніх досліджень показав, що на характер ущільнення бетонної суміші вирішальний вплив мають коливання згину роздільних листів. Оскільки роздільний лист є пластиною зі складними умовами закріплення, причому фіксуючі елементи (арматурні каркаси, закладні деталі, розпірні конуси, дверні отвори) – розподілені по всій площині листа нерівномірно і в різній

мірі впливають на інтенсивність вібраційного режиму. Вимірювання амплітуди коливань виконувалися для безлічі точок на площині листа з урахуванням окремо кожного впливаючого фактора.

Огляд і аналіз результатів досліджень режимів віброущільнення бетонних сумішей в касетних установках, одержаних Афанасьєвим О.О., Ахвердовим Й.М., Куносом Г.Я., Овчинніковим П.Ф., Сівком В.Й., Файтельсоном Л.А., Яковенком В.Б. та інш., дозволили виявити головні причини цих недоліків.

Серед цих причин виділяється нерівномірний розподіл амплітуд коливань роздільного листа в робочій зоні виробу, а спроба підвищити амплітуду коливань за рахунок установки більш потужного вібратора на консольній частині листа не дає бажаних результатів.

**Проблема.** Таким чином проблема рівномірного ущільнення бетонних сумішей в касетних формах перейшла в загальну площину віброущільнення бетону. В цьому напрямі варто відмітити роботи Гусєва Б.В., Биховського І.І., Дєсова А.Є., Батлук В.А., Смєльянової І.А., Маслова О.Г., Назаренка І.І., Назарова Л.В., Нєстеренка М.П., Онїщенка О.Г., Олєхновича К.О., Сердюка Л.І., Сівка В.Й., Яковенка В.Б. та інш.

**Методика вирішення задачі.** Цікавим, на наш погляд, є розгляд процесу віброущільнення через напружено – деформований стан бетонної суміші під дією вібрації. В роботі [1] приводиться методика такого розгляду процесу виходячи з запронованого рівняння, що моделює фізико – механічні властивості матеріалу (петля гістерезиса). За таким підходом були розв'язані деякі класичні задачі механіки будівельних матеріалів, до яких можуть бути приведені відомі в практиці процеси.

Методикою досліджень було передбачено заміряти амплітуди коливань роздільних листів за різних умов їх роботи. Заміри проводили за допомогою вібраційного щупа, що являв собою зв'язаний з подовженою штангою жорсткий елемент, на якому кріпиться пезодатчик Д-13 з комплекту апаратури ВА-2. Жорст-

<sup>1</sup> Сівко В.Й., д.т.н., професор (КНУБА), Кузьмінець М.П., к.т.н., доцент (КНУБА).

кий елемент за допомогою підпружиненого штока упирається в паровий відсік і притискається до роздільного листа (рис. 2).

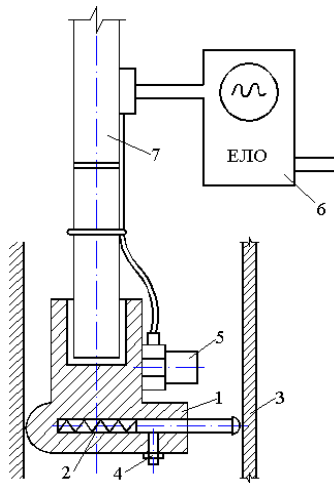


Рис. 2. Схема віброустановка: 1 – корпус; 2 – пружина; 3 – лист роздільний; 4 – фіксатор; 5 – датчик; 6 – осцилограф; 7 – штанга.

Під час вимірювань упор пружного контакту вносили в порожнину між роздільним листом і паровим відсіком. При роботі касетної установки коливання роздільних листів передавалися на датчик, який генерував сигнал на осцилограф.

#### Результати досліджень.

Вивчення впливу коливань одного роздільного листа на коливання інших листів показало, що перший закріплений досить жорстко по контуру з трьох сторін - знизу і по боках, тому коливання передаються не тільки на порушувани роздільні листи, але і на всі вузли установки, що призводить до непродуктивної витрати енергії і отриманню малоінтенсивних режимів віброування. Величина амплітуди переданих таким чином вібрацій змінюється в межах 20...50% від амплітуди основних коливань. В результаті створюються умови для взаємного їх гасіння, оскільки через досить великий опір неминуче відбувається зсув фаз в переміщеннях окремих ділянок роздільних листів.

Також досліджували поширення коливань уздовж роздільного листа за умови почергового включення вібраторів. Найбільша амплітуда спостерігалась у вільному стані руху листів крива 1 (рис. 3).

Аналіз кривої 2 (рис. 3) показує, що роздільний лист при його збудженні за допомогою одного вібратора коливається по першій формі – вузлові точки розташовані на краях листа. Однак на протилежному краю листа амплітуда коливань знижується на 70...80% і є недостатньою (0,15 мм). При включенні другого вібратора створюються передумови для розвитку в середній зоні знижених амплітуд у разі про-тифазних коливань вібраторів. Ущільнення і укладання суміші в цьому випадку вкрай утруднені.

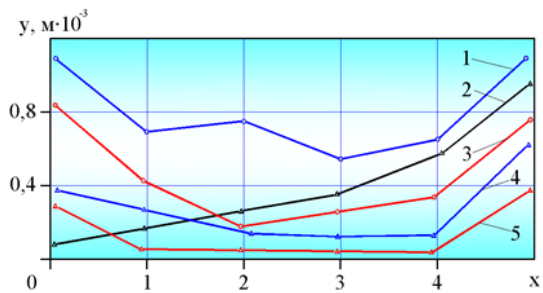


Рис. 3. Вплив конструктивних і технологічних факторів на розподіл коливань роздільних листів касетних установок: 1 – у вільному стані; 2 – при включенні одного вібратора; 3 – встановленою дверною коробкою; 4 – за наявності арматури і закладних елементів; 5 – з урахуванням впливу бетонної суміші.

Крива 3 (рис. 3) свідчить про те, що в зоні установки дверного отвору (точка 4) амплітуда коливань роздільного листа різко падає (до 30%), що призводить до збільшення втрат енергії в цій зоні.

Арматурний каркас, установлюваний між роздільним листом і паровим відсіком, є жорсткою конструкцією, забезпеченою ще й спеціальними заставними деталями, які щільно прилягають до листа з одного боку і до парового відсіку – з іншого. У зв'язку з цим створюються додаткові опору коливанням роздільного листа та збільшується жорсткість його защемлення, що знижує інтенсивність передачі енергії бетонної суміші. Установка арматури (крива 4, рис. 3) зменшує амплітуду коливань в 3 рази (до 0,2 мм).

Описані вище дослідження проводилися в режимі холодостого ходу. При цьому було встановлено, що перераховані фактори в окремих зонах знижують амплітуду коливань до гранично допустимих для нормального ущільнення суміші. Крива 5 (рис. 3) показує, що в робочій зоні амплітуда дорівнює 0,08...0,1 мм, що недостатньо для нормального ущільнення бетону. Цим пояснюються недоліки, властиві касетним установкам: погана якість ущільнення суміші, необхідність використання литих сумішей з рухомістю 12...16 см. У результаті підвищується витрата цементу, отримуємо незадовільну якість поверхні, що вимагає проведення шпаклювальних робіт. Міцність виробів по висоті є нерівномірною, відхилення досягають 70%, тобто збільшується відсоток браку.

Для усунення зазначених недоліків необхідно удосконалити конструкції установок з тим, щоб забезпечити умови рівномірного защемлення всіх роздільних листів і кожного окремо по площині защемлення (за винятком зазорів, натягів, перекосів та інші); усунути дефекти короблення роздільних листів. При установці дверних прорізів важливо забезпечити нещільне прилягання їх до роздільного листа. Крім того, для збільшення інтенсивності коливань в зоні дверного отвору бажано ввести демпфуючі прокладки, щоб зменшити жорсткість крайового защемлення роздільного листа. Слід також забезпечити рівномірний розподіл зусиль в розпірних конусах, установку їх з невеликим зазором або з прошарком термостійкого де-

мпфуючого покриття. Виготовлення та установку арматури і закладених елементів у відсіку треба проводити з зазором.

Для оптимізації режимів коливань роздільних листів необхідна установка синхронної роботи вібраторів з обертянням їх в один бік. Вібратори по можливості слід встановлювати у верхній зоні роздільного листа. Для забезпечення необхідної амплітуди коливань вібратори виносяться на величину, рівну  $1/4$  довжини хвилі коливань роздільних листів (за розрахунками, це відстань знаходиться в інтервалі  $0,85 \dots 1,05$  м від місця защемлення частоті обертів  $2800$  об/хв), чим забезпечується робота бічної бортоснастки в зонах нульових значень амплітуд вузлових ліній. Розпірні конуси необхідно встановлювати в зонах нульових значень амплітуд коливань роздільних листів – у вузлових лініях (за даними розрахунків). При цьому потрібно забезпечити пружний контакт розпірних конусів і дверних прорізів, а також свободу кутових переміщень роздільних листів в місцях бокового бортоснащення. Роздільні листи в нижній зоні не повинні бути защемлені.

Конструктивні зміни касетної установки передбачають наявність одного індивідуального приводу для одночасного збудження коливань всіх роздільних листів (рис. 4).

В даний час принцип одночасного збудження коливань роздільних листів шляхом їх з'єднання вібробалкою випробуваний в умовах виробництва. Отримані достовірні дані про доцільність такого рішення з метою удосконалення режимів ущільнення бетонних сумішей.

#### Висновки.

1. Середня амплітуда коливання роздільного листа з бетоном рухомістю  $4-6$  см становить  $0,55$  мм. Розкид міцності по виробу –  $10\%$ .

2. Установка вібраторів в оптимальному місці по відношенню до бортового затискання листа дозволяє ущільнювати бетонні суміші з осіданням конуса  $4-6$  см. Оптимальне місце розташування стандартних вібраторів, які нині застосовують на касетних установках, по відношенню до бортового зачеплення визначається з умов одержання нульових точок амплітуд коливань розрахунковим і експериментальним способом.

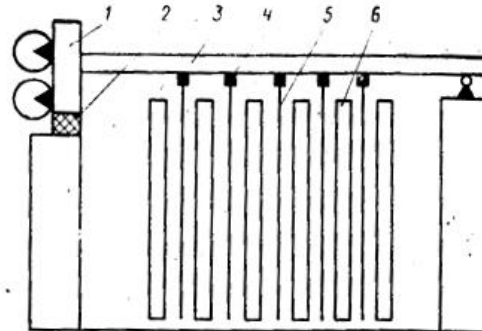


Рис. 4. Схема єдиного приводу для одночасного збудження коливань всіх роздільних листів: 1 – віброзбудник; 2 – пружний елемент; 3 – балка, 4 – захвати; 5 – роздільний лист; 6 – паровий відсік.

3. Зміна схеми защемлення роздільних листів (защемлення листа по двох сторонах і присутність його в нижній зоні) дозволить поліпшити динамічні режими коливань листів, що дасть можливість ущільнювати бетонні суміші з осіданням конуса до  $4-6$  см і знизити непродуктивну вібрацію касетної установки в цілому.

4. Установка індивідуального приводу в середній зоні всіх роздільних листів дозволить регулювати амплітуду та частоту коливань і в певних умовах дасть можливість ущільнювати бетонні суміші практично з нульовою осадкою стандартного конуса.

## Література

1. Прикладна механіка робочих процесів машин: Монографія / Сівко В.Й., Кузьмінець М.П. – К.: НТУ, 2009, – 349 с.

Рецензент: В.Б. Яковенко, д.т.н., проф., (КНУБА, Київ).

Одержано: 11.12.2012 р

..

УДК 693.61:69.059.25

Терновий В.І., к.т.н., Масельський С.О.<sup>1</sup>

## ЗАРУБІЖНИЙ ДОСВІД ВИСОТНОГО БУДІВНИЦТВА

**АНОТАЦІЯ:** розглянуто особливості зарубіжного досвіду спорудження висотних будівель. Відмічена необхідність досліджень впливу на існуючі технології регіональних умов України

**Ключові слова:** технології висотного будівництва.

**АНОТАЦІЯ:** рассмотрены особенности иностранного опыта возведения высотных зданий. Отмечена необходимость исследований влияния на существующие технологии региональных условий Украины.

**Ключевые слова:** технологии высотного строительства

<sup>1</sup> Терновий В.І., к.т.н., проф. (КНУБА, Київ); Масельський С.О., магістр.