

Новинки сільськогосподарської техніки на Міжнародній виставці «ІнтерАГРО 2014»

У статті наведена інформація про новітню сільськогосподарську техніку вітчизняного та зарубіжного виробництва, яка експонувалась на X Міжнародній виставці рентабельного високоефективного сільського господарства ІнтерАГРО 2014.

Ключові слова: ІнтерАГРО 2014, сільськогосподарська техніка, інноваційні технології, ділові заходи, круглі столи.

Вступ. 28-31 жовтня 2014 року у виставковому центрі «КиївЕкспоПлаза» відкрилась ювілейна X Міжнародна виставка рентабельного високоефективного сільського господарства «ІнтерАГРО 2014» за підтримки Міністерства аграрної політики та продовольства України, уряду Франції та Німецької асоціації виробників сільськогосподарської техніки VDMA, Української Аграрної Конференції та Українського клубу аграрного бізнесу. Генеральний організатор – ТОВ «Київський міжнародний контрактний ярмарок».

«ІнтерАГРО» – це епіцентр інновацій сільськогосподарської техніки та обладнання, місце зустрічі лідерів агропромислового комплексу, один з наймасштабніших виставкових проєктів, які проводять в Україні, що набув вітчизняного і міжнародного визнання та репутації виставки європейського формату.

В роботі виставки взяли участь близько 300 компаній з України та 12 зарубіжних: з Австрії, Аргентини, Іспанії, Нідерландів, Німеччини, Росії, Чехії, Тайваню, Туреччини, Франції, Швейцарії та Швеції.



Рис. 1 – Урочисте відкриття виставки. Серед учасників: заступник міністра аграрної політики та продовольства України В. Рутицька, голова правління компанії «Київський міжнародний контрактний ярмарок» В. Іванов, Надзвичайний та Повноважний Посол Аргентинської Республіки в Україні її Високоповажність пані Ліла Ролдан Васкес де Муан, директор Економічної місії УБІФРАНС в Україні Алексі Струве, керівник відділу сприяння експорту Асоціації виробників сільськогосподарської техніки Німеччини (VDMA) Александер Хаус, голова робочої групи VDMA у країнах СНД, голова німецько-українського діалогу східного комітету німецької економіки Дірк Штратманн

Національною експозицією представлена була Франція та колективною експозицією – Німеччина.

Цьогорічна експозиція виставки, яка становила понад 30000 м², представляла: сільськогосподарську техніку, обладнання для ремонту та сервісного обслуговування, запасні частини та комплектувальні, системи поливу і зрошування, біоенергетику, органічне та точне землеробство, переробку й утилізацію відходів, засоби виробництва (насіння, добрива, ЗЗР, ПММ), програмне забезпечення, транспорт і логістику, лабораторне та ваговимірювальне обладнання, засоби малої механізації, фінанси і аудит, менеджмент і агроконсалтинг.

Учасники виставки – провідні виробники сільськогосподарської техніки та обладнання, серед яких: Amazone, Berthoud Agricole, Case, Caterpillar, Claas, Deutz Fahr, Horsch Maschinen, Gaspardo, John Deere, Kuhn, Kockerling, Lemken, Siloking, New Holland, Great Plains, Pöettinger, Vaderstad, Strom-Bednar, Fliegl, Восход, Львівагромашпроект, Велес-Агро та багато інших.

Протягом чотирьох днів роботи виставки відбулися численні семінари, конференції, круглі столи, майстер-класи, серед яких:

- День Франції в Україні на тему: «Чи є диверсифікація рішенням нових викликів в агровиробництві (енергетичний та фінансовий голод)?»
- міжнародна конференція: «Технічне обслуговування та ремонт сільськогосподарської техніки в Україні. Оптимізація витрат за рахунок впровадження інноваційних технологій та підвищення технічної підготовки персоналу»
- круглий стіл: «Ринок сільськогосподарської техніки України: що чекає нас завтра?»
- підведення підсумків та нагородження переможців міжнародного конкурсу кращих інноваційних рішень в сільгосптехніці і обладнанні «InterAGRO Innovation Award»
- міжнародна науково-практична конференція: «Кооперація – шлях до підвищення ефективності (німецький досвід)»
- робота консультативного центру та «гарячої лінії» «Правове поле», на яких експерти, юристи аграрної та земельної практик, практики нерухомості та інфраструктурних проєктів безкоштовно консультували з більшості актуальних питань галузі.



Рис. 2 – Трактор XERION 4000

Фірма «CLAAS» експонувала на виставці трактори, зернозбиральну та кормозбиральну техніку.

Молодший представник нового сімейства універсальних енергетичних засобів – XERION 4000 (рис. 2) номінальною потужністю 401 к.с. за нормою ECE R 120. Трактор має жорстку раму, повнопривідний, з чотирма керованими колесами однакового діаметра – 2,16 м, з єдиною класі автоматичною безступінчастою без розриву потоку потужності трансмісією. Діапазон робочих швидкостей – 0,05-50 км/год. Ідеальний розподіл ваги по осях, широкі можливості баластування в комбінації з шинами низького тиску та великою площею контакту роблять тягові характеристики цих тракторів надзвичайно високими. Всі моделі тракторів XERION пропонуються у варіантах: TRAC (кабіну розміщено в центрі), TRAC VC (поворотна кабіна), SADDLE TRAC (з переднім розміщенням кабіни) і працюють з широким набором причіпного та навісного обладнання. Зазначені особливості роблять трактори цього сімейства унікальними і придатними до виконання сільськогосподарських, транспортних та спеціальних видів робіт (на будівництві, в кар'єрах, на ландшафтних роботах, в лісозаготівлі, для важкого мульчування та ін.).

Трактор класичної колісної формули AXION 930 (рис. 3) номінальною потужністю 345 к.с. за нормою ECE R 120 відрізняється оригінальними технічними та технологічними рішеннями. Трактор має безступінчасту без розриву потоку потужності трансмісію з високою механічною складовою, що дозволяє плавно змінювати швидкість в діапазоні 0,05-42 км/год. Система CPS (CLAAS POWER SYSTEMS) забезпечує узгоджену роботу трансмісії та двигуна в оптимальних режимах для досягнення максимальної потужності у разі потреби та мінімізації витрати пального. Трактори спеціально адаптовані до важких умов роботи. Картер двигуна інтегрований в міцну литу рамну конструкцію. Блок двигуна захищений від навантажень. Конструкція трактора має високий кліренс. Жорстка й стабільна конструкція рами ідеально витримує навантаження від передньої навісної системи. Трактор має надійний



Рис. 3 – Трактор AXION 930

захист всіх комунікацій та ліній в рамній конструкції. Система керування алгоритмами на краю поля CLAAS SEQUENCE MANAGEMENT забезпечує (одним натисканням кнопки) точне і в чіткій послідовності виконання дій з керування агрегатом на початку та в кінці заїмки (вмикання/вимикання приводу робочих органів знаряддя, переведення його в робоче/транспортне положення та ін. під час входження в заїмку чи виходу з неї для розвертання). Висока пристосованість до ефективного виконання робіт «на полі та на дорозі» забезпечується довгою колісною базою, ідеальним розподілом ваги, можливим здвоюванням коліс, широкими можливостями баластування, високими тяговими характеристиками. Трактор характеризується зручністю у регулярному технічному обслуговуванні. Трактори мають базову підготовку під системи автоматичного водіння та телеметрії.

Добре зарекомендували себе трактори серії ARION 430 CIS номінальною потужністю 125 к.с. із CPM за нормою ECE R 120, що їх ефективно використовують у галузях тваринництва та рослинництва. Ці трактори мають довгу колісну базу, ідеальний розподіл ваги, широкі можливості баластування, великий набір додаткових опцій, широко використовуються з фронтальними навантажувачами (рис. 4). В стандартній конфігурації трактори цієї серії обладнані коробкою перемиї передач QUADRISHIFT, що має 4 автоматизованих діапазони та 4 передачі Powershift. Електрогідравлічна система зміни напрямку руху REVERSHIFT дозволяє працювати на 16-ти передніх і 16-ти задніх передачах на однаковій швидкості без педалі зчеплення. Опційно доступна версія QUADRACTIV, яка забезпечує повну автоматизацію КПП. Завдяки новому даху та опущеному положенню над трансмісією, кабіна тракторів ARION 400 має низьку габаритну висоту, що дозволяє машині працювати в обмежених по висоті приміщеннях (тваринницьких комплексах старого типу).

До нового сезону компанія CLAAS презентувала абсолютно новий модельний ряд авангардних продуктивних зернозбиральних комбайнів TUCANO, а саме – гібридні моделі 500-ї серії та клавішні моделі 400-ї та 300-х серій. Окрім того, в експозиції зернозбиральної техніки компанії CLAAS представлені цілком нові моделі жниварок CERIO та VARIO шириною захвату 7,7 та 9,3 метри. Цілком очевидно, що усі анонсовані новітні аспекти та концептуальні зміни українські фермери та гості виставки змогли безпосередньо оцінити на стенді



Рис. 4 – Зернозбиральний комбайн TUCANO 450 фірми CLAAS (Німеччина)

CLAAS на базі представленого зернозбирального комбайна TUCANO 440 в агрегаті з жнивркою CERIO 770.

Золотою відзнакою виставки відмічена гідравлічна система налаштування підбарання на зернозбиральному комбайні CLAAS TUCANO 440.

Фірма «CLAAS» експонувала на виставці ротаційні косарки та рулонні і пакові прес-підбирачі.

Срібну нагороду виставки отримала система DYNAMIC POWER, яка автоматично змінює потужність двигуна кормозбирального комбайна JAGUAR 860 відповідно до його навантаження і відбирає стільки потужності, скільки потрібно для конкретних умов роботи і тим самим дозволяє досягти щонайменше 10% економії палива (за даними фірми Claas).

Традиційно на виставці «ІнтерАГРО 2014» широкий спектр ґрунтообробної техніки представила **Lemken**. Особливо увагою відвідувачів користувалась коротка дискова борона Rubin 12, яка відзначена срібною медаллю. До цього часу короткі дискові борони фірми Lemken забезпечували інтенсивне і рівномірне перемішування органічної маси і ґрунту на робочу глибину до 12 см. Нова борона Rubin 12 може працювати на глибину до 20 см, індивідуально розташовані напівсферичні диски дозволяють перемішувати з ґрунтом великі об'єми поживних решток. Борона Rubin 12 виробляється шістьма моделями. В навісному варіанті виробляється три моделі: Rubin 12/300U, Rubin 12/350U, Rubin 12/400U робочою шириною відповідно 300 см, 350 см, 400 см; споживають потужність відповідно 135-240 кВт, 158-280 кВт і 180-320 кВт. На бороні Rubin 12 використовуються зубчасті напівсферичні диски діаметром 736 мм; установлені зносостійкі підшипникові вузли. Напівсферичні диски кріпляться до рами незалежно один від одного за допомогою натягнутих пружних елементів. У разі контакту з різними перепонами напівсферичні диски незалежно один від одного можуть відхилитися вгору, а після проходження перепоми швидко повертаються в робоче положення. Диски установлені під кутом 20° до поверхні ґрунту, під кутом 16° – до напрямку руху, що забезпечує оптимальне заглиблення і дозволяє рівномірно обробляти всю робочу поверхню. За першим рядом напівсферичних дисків установлюється сітчаста борона, яка контролює земляний потік і забезпечує інтенсивне подрібнення і перемішування ґрунту. За другим рядом напівсферичних дисків установлена профілююча борона,



Рис. 5 – Коротка дискова борона Rubin 12 фірми Lemken (Німеччина)

яка призначена для вирівнювання поверхні ґрунту.

Застосування борони Rubin 12 забезпечує інтенсивне і рівномірне перемішування органічної маси і ґрунту.

Англійська компанія «**Agro-Land**» запропонувала свою версію таких машин – Mzuri Protill (рис. 6). Цей агрегат створює сприятливі умови для росту рослин у ґрунті. Обробіток смугами проводиться на глибині 15-30 см. Завдяки цьому насіння засівається у зволожений шар, має добре капілярне постачання води, досконалі повітряно-капілярні умови. Такі умови прискорюють сходження рослин, сприяють їх глибокому закоріненню. Універсальність агрегату Mzuri Protill дозволяє використовувати його за різних систем обробки ґрунту.



Рис. 6 – Агрегат Mzuri Protill компанії «Agro-Land» (Англія)

Підприємство «**Агросервіс-СВ**» пропонувало відвідувачам виставки комбикормові мінізаводи продуктивністю 5-200 т/зміну та 1-24 т/зміну. Приготування комбикормів повністю автоматизоване. Необхідний рецепт, час змішування і часові інтервали задаються програмою. Оператор вибирає рецепт і тензоконтролер дає команду на виконання програми і включення дозуючих шнеків. При надходженні на ваги установленної маси компонентів комбикорму дається команда на вивантаження її з ваги в змішувач. Після змішування комбикорм вивантажується і транспортується в бункери для зберігання. Під час змішування здійснюється повне заповнення вагів.

До комплекту комбикормового міні-заводу продуктивністю 1-24 т/зміну входять: завальна яма, дробарка ДММ-5, три норії ЕКЗ-25; дробильний бункер місткістю 1,6 м³; розподільчий пристрій; 6 бункерів для гото-



Рис. 7 – Сховища зерна від ТОВ «Агросервіс-СВ»

ТОВ "Агросервіс-СВ"
10001, Україна, м. Житомир,
вул. Кооперативна, 7
E-mail: info@agroservice-sv.com



Агросервіс-СВ
підприємство-виробник

телефон: (0412) 36-91-68, 42-77-31
факс: (0412) 42-77-30, 41-86-43
Директор +380 50 463 17 49
Заступник директора +380 50 463 17 51

Комбікормові міні-заводи (1-24 тонн за зміну)

Комбікормовий міні-завод призначений для приготування комбікорму в тваринницьких господарствах. Практично приготування комбікорму проводиться автоматично.

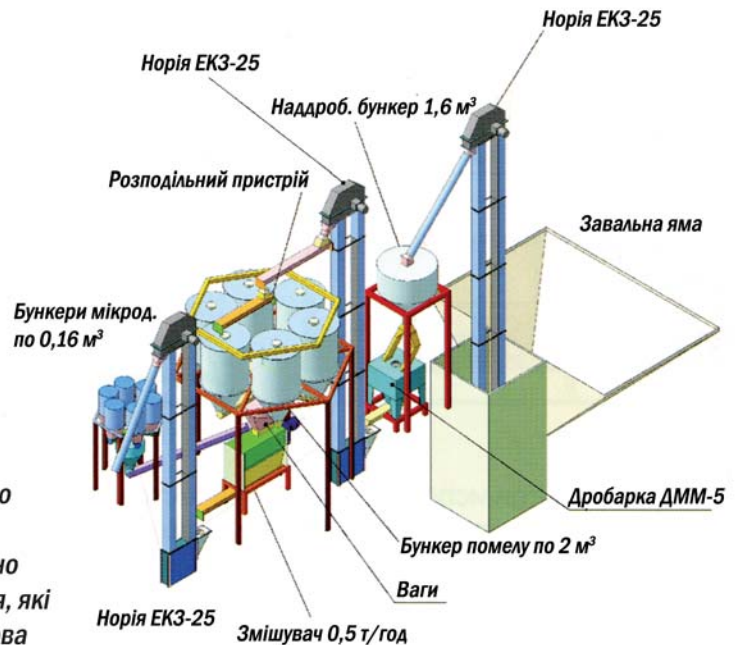
До комплекту міні-заводу входять:

- завальна яма
- дробарка ДММ-5
- норія ЕКЗ-25 (3 шт)
- дробильний бункер 1,6 м³
- розподільний пристрій
- бункер помелу по 2 м³ (6 шт)
- ваги
- змішувач 0,5 т/год
- установка мікродозування

Принцип роботи:

Зернові компоненти із завальної ями через норію подаються в подрібнювальні бункера. Подрібнена зернова маса, через норію подається на розподільний пристрій в бункери готового помелу. Зернові компоненти дозуються на ваговому дозаторі, паралельно дозуються компоненти преміксових груп на лінії мікродозування, які подаються разом із зерною групою на змішувач. Комбікормова лінія може працювати як в автоматичному, так і в ручному режимі.

Комбікормова лінія 2-3 т/год може комплектуватись в залежності від побажання Замовника.



вого комбікорму місткістю 2 м³ кожний, ваги, змішувач та установка мікродозування.

Компанія ТОВ «Ллентаб Україна» експонувала швидкокомтовані сталеві будівлі європейського рівня.

Група компаній LLENTAB вже сорок років проектує, виготовляє і монтує сталеві будівлі. Очолює групу компанія LLENTAB AB, що знаходиться в Швеції, де розта-



Рис. 8 – Фермерське приміщення – сталеві будівля LLENTAB

шований основний завод з виробництва металоконструкцій, профнастилу і сандвіч-панелей. Окрім того, в Польщі знаходиться сучасна лінія з виробництва сталевих профілів. LLENTAB успішно здійснює комерційну діяльність у восьми країнах Європи. Починаючи з 2003 року, сталеві будівлі LLENTAB пропонуються в Україні. Компанія LLENTAB виготовила і побудувала понад 7500 об'єктів у країнах Європи в Україні та надалі продовжує нарощувати потужності.

Сталеві будівлі LLENTAB – це ферми і комплекси для тварин, склади для зберігання зернових культур і комбікормів, ангари для техніки, плодоовочеві сховища, холодильні сховища і термінали.

Їх переваги:

- Приваблива ціна. Усі елементи конструкції проектуються найоптимальнішим чином, а потім виготовляються на автоматизованих лініях



Рис. 9 – Зерносховище – сталеві будівля LLENTAB

власних заводів LLENTAB. Це також гарантує найвищу якість готової продукції.

- *Оцинкована металоко́нструкція.* Легка і надійна, ефективна навіть в агресивному середовищі, не вимагає додаткового обслуговування.

- *Швидкий монтаж.* Високий ступінь заводської готовності конструкцій дозволяє змонтувати повнокомплектну будівлю, лише з'єднавши між собою елементи за допомогою болтів.

- *Естетичність.* Новітні технології дозволяють проектувати надзвичайно красиві будівлі.

Досвідчені фахівці компанії допомагають підібрати оптимальну та індивідуальну конфігурацію будівлі, а потім професійно проектують і монтують будівлю, піклуючись про кожну дрібницю, аби готовий результат точно відповідав очікуванням клієнта.

Олійні преси для холодного пресування типу ПХП (рис. 10) продуктивністю від 80 до 1000 кг/год демонструвало на виставці **ПрАТ РНВП «Укрекспо-Процес»** (м. Київ). Для їх приведення необхідна потужність від 4 до 30 кВт. Вони обслуговуються однією



Рис. 10 – Олійний прес для холодного пресування

людиною. Працюють преси типу ПХП таким чином: насіння олійних культур подається в бункер, звідки самопливом надходить в робочу зону. В робочій зоні насіннева маса подрібнюється і піддається шестиразовому відтисканню; виділена олія стікає в піддон. Температура олії не перевищує 50 °С, що позитивно впливає на її якість.

Технічні характеристики олійних пресів типу ПХП (холодне пресування)

Показники устаткування	Од. вим.	ПХП-100	ПХП-200	ПХП-500	ПХП-1000
Продуктивність переробки сировини	т/добу	2,4	4,8	12	24
Сировина для переробки		Насіння ріпаку, соняшнику, льону, гарбуза та ін.			
Продукти переробки		Рослинна олія (температура до 50 °С), макуха			
Оліїстість макухи	%	8 - 10	10 - 12	12 - 14	14 - 16
Споживана потужність	кВт	5,5	11	18,5	37
Параметри електромережі		3 фази, 380 В			
Габаритні розміри:					
Довжина	мм	1500	2000	2000	3100
Ширина	мм	800	1200	1500	1700
Висота	мм	1000	1100	1300	1500
Вага	кг	350	650	1100	2250

МАСЛОПРЕСИ

Для переробки соняшнику, ріпаку, льону та ін. олійних культур.

ЗАТ «УКРЕКСПО-ПРОЦЕС»
м.Київ
Тел.: +38 (044) 258-56-57
Моб.тел.: (050) 583-61-41
e-mail: uep@ukrpost.net
www.ukrekspo.com.ua

Фірма «Farmet» (Чехія) пропонує відвідувачам виставки широкий спектр обладнання для переробки олійних культур, в тому числі обладнання для екструзії і отримання олії.

Екструзія – це найбільш розповсюджений метод баротермічної обробки матеріалів, а екструдери дозволяють отримати високоякісний корм. Фірма «Farmet» продукує широкий типорозмірний ряд екструдерів серії FE продуктивністю від 80 до 4000 кг/год.

Екструзія корму дозволяє перетворити крохмаль в желатин, що забезпечує добре засвоєння кормів; денатурацію білків, а отже, збільшення енергії, економію кормів і фінансів.

Для виробництва кормів фірма «Farmet» пропонує аграріям комплексні лінії для переробки соняшнику та інших олійно-жирових культур, а також елементи ліній: прес та фільтри.

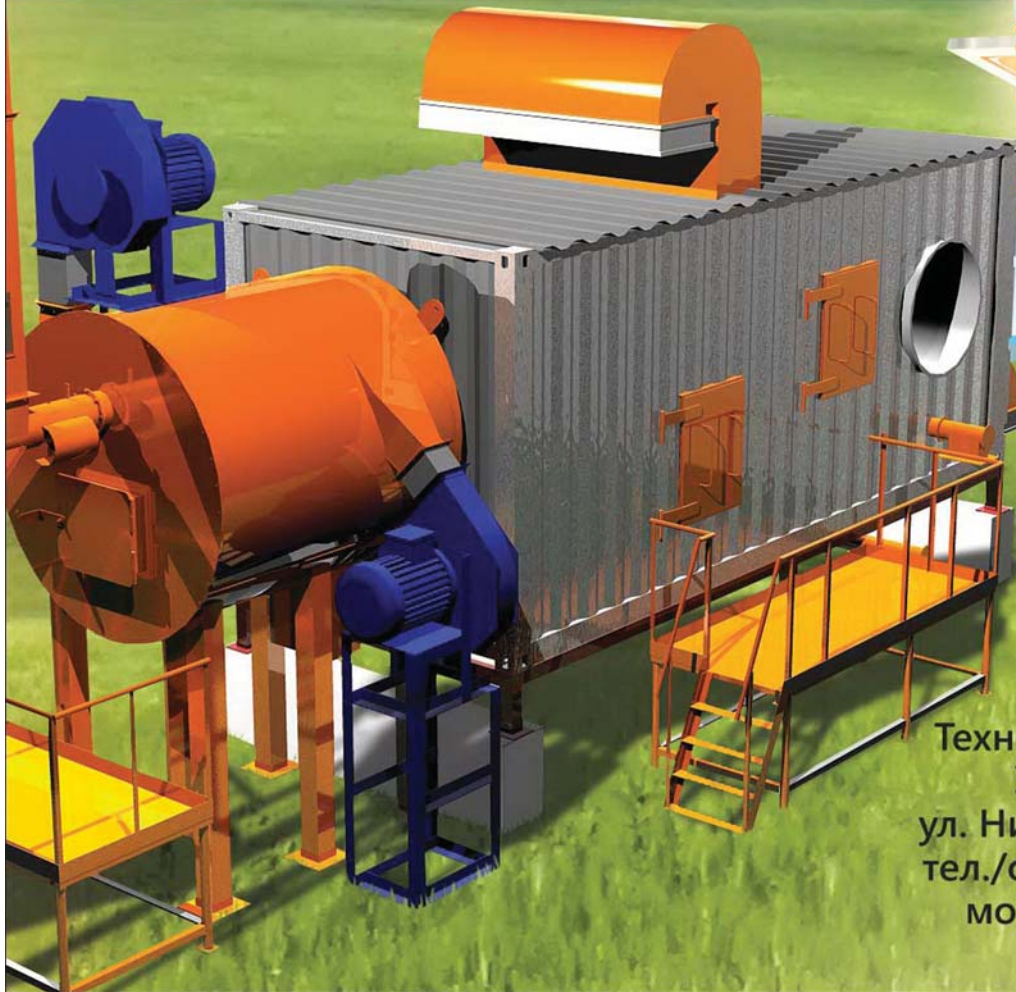
Продуктивність ліній становить 80-5600 кг/год. Для її комплектації використовують преси великої продуктивності.

Для невеликих господарств фірма «Farmet» виробляє комплекти пресувального обладнання «Farmet 10/20», що включає прес Farmet UNO, до якого на вході приєднано бункер для сировини. Внизу розташовані місткості для седиментації вигніченої олії. Влаштований насос перекачує олію з місткості для седиментації в пластинчастий фільтр, де видаляється фуза з олії.

Коротка технічна характеристика екструдерів серії FE фірми «Farmet» (Чехія)

Параметри	FE 100	FE 250	FE 500	FE 1000	FE 4000
Продуктивність, кг/год	80-140	200-350	400-700	800-1400	3000-5600
Потужність при-воду, кВт	15	22	55	110	370
Довжина, мм	1935	2300	2270	2300	3600
Ширина, мм	1015	1290	1390	1815	2500
Висота, мм	1765	1765	1362	1400	2300
Маса, кг	435	770	1360	1500	3000

Теплогенератор ТГГВТ-6-1



ООО "ТЕФФ"
Технологии эффективности
Украина, г. Одесса,
ул. Николаевская дорога, 128
тел./факс: +38 048 778-67-76
моб.: +38 067 558-05-60
www.teff.com.ua

Фірма «Farmet» пропонує три типи фільтрів: пластинчасті, рукавні і свічні.

Пластинчасті фільтри застосовуються як головні фільтри в лінії. Їх продуктивність становить від 20 до 150 л олії за годину. Фільтраційні пластини виготовлені з текстилю.

Рукавні фільтри застосовуються для безпечної фільтрації і розміщуються за головним пластинчастим фільтром. Їх продуктивність становить від 20 до 250 літрів олії за годину.

Свічні фільтри застосовують для мілкої фільтрації. Вони розміщені за безпечною (рукавною) фільтрацією. Фільтраційна селективність – 1,5 і 10 мікрон. Їх продуктивність становить 80-250 л олії/годину.

Для попереднього видалення фосфоліпідів використовують лінії: BD – базовий дегумінг, стандартний дегумінг та екстрадегумінг продуктивністю від 5 до 120000 тонн олії в рік.

Компанія TFF TEFF експонувала на виставці «Інтер-Агро 2014» енергетичне обладнання, яке працює на альтернативних видах палива (лушпиння

соняшнику, гречка, солома, деревина тощо). Названа фірма виробляє пальник автоматизований ПЦ(а)-100

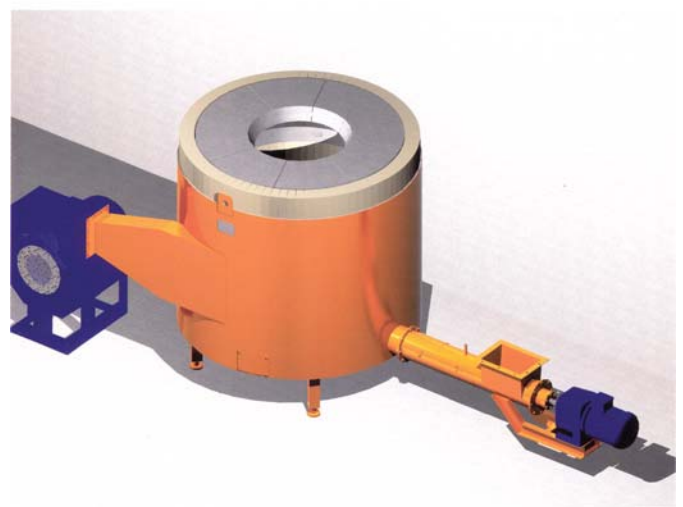


Рис. 12 – Теплогенератори серії ПВ фірми TEFF (м. Одеса)

теплову потужністю від 500 до 1000 кВт та паливник вихровий автоматизований ПВ(а)-3500, які працюють на відходах сільськогосподарського виробництва, а також теплові генератори ТГГВГ, що комплектуються вихровими паливниками ПВ(а)- 3500. Названі теплові генератори виробляються тепловою потужністю 3500 – 8000 кВт. Теплогенератори ТГГВГ випускаються такими моделями: ТГГВГ-3,5 з проектною потужністю 3500 кВт; ТГГВГ-5 потужністю 5000 кВт і ТГГВТ- 6 потужністю 6000 кВт.

Також фірма TEFF пропонує шість моделей теплогенераторів типу ПВГ потужністю від 2500 до 12000 кВт, які працюють на пелетах (із біомаси), лушпиння соняшнику тощо.

Експонувала фірма TEFF також чотири моделі теплогенераторів серії ПВ тепловою потужністю від 2000 до 6000 кВт.

Із новітніх розробок, які відмічені призами престижних зарубіжних виставок, слід відмітити такі розробки фірми **AMAZONE (Німеччина)**:

Система вибору форсунки з низьким дрейфом на краю ділянки.

Система "AMASELECT PRO" для штанг обприскувачів, обладнаних сервоприводом утримувачів багатоструменевих форсунок, індивідуально керує вибором типу сопла/форсунки для зміни ширини захвату з кабіни агрегата через CAN-шину. Система керує форсунками на кожному кінці штанги, знижуючи ризики низького дрейфу, коли обприскування здійснюється на проблемних зонах (заборонені зони, межі ділянок тощо). Системою можна керувати з кабіни. Це означає, що операторам не доводиться робити зупинку, коли треба працювати з форсунками. Отже, вони отримують менше контактів з продуктами розпилення. Системою керують з терміналу AMATRON 3 ISOBUS, тому всі операції можна відстежити.

Система автоматизованого контролю розкидання добрив по краю поля "Amazone TS".

Система "Amazone TS" може бути встановлена на розкидачах добрив "ZA-TS", так що два типи розкидачів лопатей можуть бути використані або на цілому полі, або лише по краях. Це покращує якість розкидання добрив по краях поля, не завдаючи шкоди ціліс-



AMAZONE

1883 - 2013

130

років

AMAZONE

Професійна техніка **AMAZONE** для професіоналів



САМОХІДНИЙ ОБПРИСКУВАЧ **PANTERA 4001:**

- потужність двигуна – 200 к. с.,
- швидкість руху – 0...40 км/год,
- ширина захвату штанг – 24...40 м,
- фактичний об'єм баку – 4 200 л,
- насосна установка – 530 л/хв.,
- висота обприскування – 0,5...2,5 м.



ПРИЧІПНИЙ ОБПРИСКУВАЧ **UG:**

- ширина захвату штанг – від 15 до 28 м,
- фактичний об'єм баку – від 2,4 до 3,2 м³,
- насосні установки – від 250 до 370 л/хв.,
- дорожній просвіт – 700...900 мм,
- висота обприскування – 0,5...2,2 м.



ПРИЧІПНИЙ ОБПРИСКУВАЧ **UX:**

- ширина захвату штанг – від 15 до 40 м,
- фактичний об'єм баку – від 3,6 до 12 м³,
- насосні установки – від 280 до 750 л/хв.,
- дорожній просвіт – 700...900 мм,
- висота обприскування – 0,5...2,5 м.

Дочірнє підприємство "Амаzone-Україна" являється представником та генеральним імпортером сільськогосподарської техніки компанії **AMAZONEN-WERKE H.Dreyer GmbH & Co. KG** в Україні.

03150, м. Київ, вул. Горького, будинок 124-128
 Адреса для листування: 02217, м. Київ, а/с 15
 Тел.: (044) 529 79 00, тел./факс: (044) 529 20 06
<http://www.amazone.com.ua>

Наші дилери:

ТОВ "Дойче Аграртехнік":	(044) 285 5649
ТОВ "Компанія ЛАН"	(0352) 256 744
ТОВ "Агро - Гарант"	(04725) 529 26
ПНД та КК фірма "КОНКОРД-ГЕЙ"	(04571) 712 60
ТОВ "Приватлізінг"	(044) 537 0972
ТОВ "Технік Машинес Інтернешенел"	(0562) 356 490
Компанія "ТРИА™"	(0512) 445 079



Citan



Catros



ZG-B



EDX

ності добрив. З використанням систем "Amazone TS" перемикання з однієї лопаті на іншу під час обертання дисків можна робити з кабіни, що полегшує роботу оператора. Системою "Amazone TS" керують за допомогою пристрою HEADLAND-Control, який автоматично адаптує форму секторів краю ділянки і компенсує дрейфування на кривих, гарантуючи дотримання доз внесення добрив відповідно до заданих норм.

В цілому, виставка ІнтерАГРО заслуговує на увагу аграріїв України.