

count the rules of territory beautification, is spoken out. The authors focus attention on the requirements to regulate the use of inhabited and public land buildings not only in the land legislation but also in the legislative acts which regulate a question of inhabited and public buildings territory beautification. Thus, for appropriate carrying out forensic examination on speciality 10.20 it's necessary to develop methodical support both by adopting corresponding acts of land and city building legislation, standards, norms and rules of drawing up a technical documentation on the determination (renewal) of land plots boundaries in nature (on terrain) and by creation of the scientifically grounded techniques and methodical recommendations on the designated subjects.

Keywords: forensic examination, researches of land planning issues, technical documentation on land building, city building, homestead land plot.

ЭКСПЕРТНА ПРАКТИКА: МЕТОДИЧНІ ПІДХОДИ ДО ВИРІШЕННЯ ЗАВДАНЬ ІНЖЕНЕРНО-ТЕХНІЧНИХ ДОСЛІДЖЕНЬ

УДК 343.98

А. В. Русанов, директор Института проблем машиностроения им. А. Н. Подгорного НАН Украины, член-корреспондент НАН Украины, доктор технических наук, профессор,

Г. Ю. Мартыненко, старший научный сотрудник Института проблем машиностроения им. А. Н. Подгорного НАН Украины, кандидат технических наук, доцент,

К. В. Аврамов, заведующий отделом надежности и динамической прочности Института проблем машиностроения им. А. Н. Подгорного НАН Украины, доктор технических наук, профессор,

В. А. Варлахов, старший научный сотрудник Харьковского НИИСЭ,

В. Г. Мартыненко, аспирант кафедры динамики и прочности Национального технического университета «ХПИ»

УСТАНОВЛЕНИЕ ПРИЧИН РАЗРУШЕНИЯ ПАКЕТОВ ЛОПАТОК ТУРБИН ПРИ ВЫПОЛНЕНИИ СУДЕБНЫХ ЭКСПЕРТИЗ

Предложена методика установления причин разрушения рабочих лопаток, которая может использоваться при выполнении судебных инженерно-технических экспертиз. Ее отличительной чертой является полнота учета

различных факторов, относящихся к разным областям прикладной физики, таким как газодинамика, теплопроводность, термоупругость, статическая и динамическая прочности. Методика основана на использовании численных методов газодинамики и динамической прочности. Течение пара через ступень турбомашин рассчитывалось с помощью модели вязкой, сжимаемой среды. Для исследования вынужденных колебаний облопаченного диска под действием аэродинамических нагрузок применялось численное интегрирование нелинейной конечноэлементной модели конструкции.

Ключевые слова: разрушение, отсек высокого давления турбины, пакет лопаток, износ пазов ротора, аэродинамические нагрузки.

В статье представлены результаты исследований, проведенных для выявления причин разрушения пакета рабочих лопаток регулирующей ступени отсека высокого давления паровой турбины. На одной из тепловых электростанций (ТЭС) Украины организацией А был проведен плановый ремонт и заменены рабочие лопатки регулирующей ступени отсека высокого давления паровой турбины. На рис. 1 представлен эскиз регулирующей ступени, состоящей из новых рабочих лопаток и старых лопаток направляющего аппарата. Стоимость работ в ценах 2014 г. составляла 4 179 600 грн. Турбина после ремонта проработала 339 часов, в течении которых было произведено 14 пусков. По истечении этого времени произошла авария. Было установлено, что один, замененный во время ремонта, пакет рабочих лопаток частично, а другой – полностью разрушены. Фотография поврежденного пакета лопаток с дефектами в виде трещин и сколов представлена на рис. 2. ТЭС, на которой произошла авария, подала иск в суд на организацию А с требованием возмещения ущерба. Суд назначил инженерно-техническую экспертизу, целью которой было установление причины аварии.

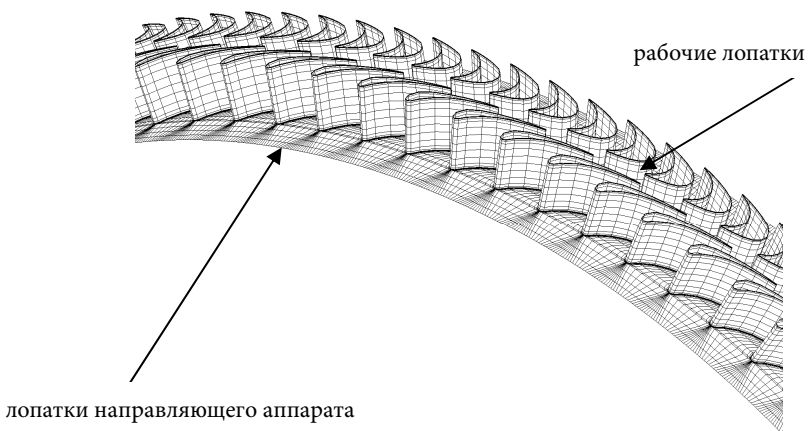


Рис. 1. Модель проточной части регулирующей ступени

В результате осмотра регулирующей ступени отсека высокого давления установлено, что у пяти лопаток направляющего аппарата оторвана приблизительно половина хвостовой части. Фотография направляющего аппарата первой ступени с повреждениями представлена на рис. 3. Подчеркнем, что лопатки направляющего аппарата не заменялись.



Рис. 2. Общий вид разрушенной лопатки



Рис. 3. Фотография направляющего аппарата первой ступени с повреждениями

Хорошо известно¹, что поток газа, проходящий через направляющий аппарат, возбуждает колебания рабочих лопаток. Повреждения хвостовой части лопаток может привести к значительному увеличению возмущающих сил, действующих на рабочие лопатки регулирующей ступени отсека высокого давления паровой турбины.

Пакет лопаток регулирующей ступени отсека высокого давления вышел из строя после $6 \cdot 10^7$ циклов знакопеременных напряжений, то есть разрушение произошло вследствие многоциклового усталости². Поэтому причиной аварии могли послужить колебания рабочих лопаток регулирующей ступени.

При осмотре пакетов рабочих лопаток были обнаружены и замерены зазоры в пазах диска. Указанные зазоры возникли вследствие сильной изношенности опорных полок в пазах диска и опорных полок лопаток, из-за чего проводился плановый ремонт. Однако при ремонте заменены были только рабочие лопатки, при этом диск, в который они устанавливались, не менялся и не ремонтировался.

Для подтверждения гипотезы о причине разрушения пакета лопаток регулирующей ступени отсека высокого давления проведен ряд теоретических исследований.

¹ Самойлович Г. С. Возбуждение колебаний лопаток турбомашин. М.: Машиностроение, 1975. 288 с.

² Механическое поведение материалов при различных видах нагружения/ В. Т. Трошенко, А. А. Лебедев, В. А. Стрижало и др. Киев: Логос, 2000. 571 с.

1. Моделировалось вязкое, сжимаемое дозвуковое течения пара через ступень турбины.

2. Рассчитывались периодические газодинамические нагрузки, действующие на пакет рабочих лопаток регулирующей ступени отсека высокого давления.

3. Оценивалось нестационарное напряженно-деформированное состояние (НДС) в облопаченном диске под действием периодических газовых сил.

4. Определялось число циклов работы лопаток регулирующей ступени отсека высокого давления паровой турбины.

Расчет течения пара через ступень турбомашин выполнялся на основе численного интегрирования системы уравнений, состоящей из:

уравнения неразрывности

$$\frac{\partial \rho}{\partial t} + \vec{\nabla} \cdot (\rho \vec{V}) = 0; \quad (1)$$

уравнения движения пара

$$\frac{\partial \rho \vec{V}}{\partial t} + \vec{\nabla} \cdot (\rho \vec{V} \vec{V}) - \vec{\nabla} \cdot \mathbf{\Pi} = 0; \quad (2)$$

и уравнения энергии

$$\frac{\partial (\rho E)}{\partial t} + \vec{\nabla} \cdot (\rho E \vec{V}) - \vec{\nabla} \cdot (\mathbf{\Pi} \vec{V}) + \vec{\nabla} \cdot \vec{q} = 0, \quad (3)$$

где ρ – плотность пара; E – полная энергия единицы массы; $\mathbf{\Pi}$ – тензор напряжений; \vec{q} – тепловой поток; $\vec{V} = \vec{i}u + \vec{j}v + \vec{k}w$ – вектор скорости движения пара; \vec{i} , \vec{j} , \vec{k} – единичные орты декартовой системы координат; оператор $\vec{\nabla}$ в декартовой системе координат принимает следующий вид:

$$\vec{\nabla} = \vec{i} \frac{\partial}{\partial x} + \vec{j} \frac{\partial}{\partial y} + \vec{k} \frac{\partial}{\partial z} .$$

По результатам расчета течения пара определялись нестационарные поля давлений, действующие на рабочие лопатки регулирующей ступени отсека высокого давления паровой турбины. Эти поля представляются в виде функциональной зависимости $p(\xi, t)$, где ξ – вектор координатных осей поверхностей лопаток.

Переменные силы, действующие на рабочие лопатки, возникают вследствие периодически-нестационарного взаимодействия вращающихся друг относительно друга с постоянной угловой скоростью лопаточных венцов статора и ротора. Полученные поля давлений пересчитываются в периодические по времени сосредоточенные силы, приложенные к центру тяжести рабочих лопаток. Поскольку разрушение пакета лопаток произошло в ниж-

ней части хвостовика, по-видимому, в этом месте наблюдаются наибольшие напряжения и они подлежат детальному анализу. Согласно принципу Сен-Венана распределенное динамическое давление, действующее на рабочие лопатки, можно заменить сосредоточенной силой, приложенной в центре тяжести, поскольку место приложения этой нагрузки находится на значительном расстоянии от нижней части хвостовика лопатки. Поэтому характер приложения этой нагрузки не будет существенно влиять на НДС в нижней части хвостовика. Сосредоточенные силы, приложенные к рабочим лопаткам, раскладываются на три проекции $F_a(t)$, $F_c(t)$, $F_R(t)$, где F_a – осевая сила, линия действия которой параллельна оси вращения ротора турбины; F_c – окружная сила; F_R – радиальная сила. Эти проекции периодических сил представляются в виде рядов Фурье:

$$\begin{aligned} F_a &= \sum_{i=0} F_a^{(i)} \sin(i\omega t + \phi_i); \\ F_c &= \sum_{i=0} F_c^{(i)} \sin(i\omega t + \bar{\phi}_i); \\ F_R &= \sum_{i=0} F_R^{(i)} \sin(i\omega t + \hat{\phi}_i), \end{aligned} \quad (4)$$

где ω – частота вращения турбины.

Для дискретизации такой сложной континуальной конструкции, которой является облопаченный диск, используется метод конечных элементов. В качестве основных неизвестных выбирались перемещения в узлах конечных элементов. Вектор всех узловых перемещений конструкции обозначается \mathbf{u} . Для получения модели континуальной системы формируются матрицы масс \mathbf{M} , демпфирования \mathbf{C} и жесткости \mathbf{K} , а нагрузки, действующие на лопатки, приводятся к узлам конечных элементов. Уравнения движения конструкции записываются в матричной форме в таком виде:

$$\mathbf{M}\ddot{\mathbf{u}} + \mathbf{C}\dot{\mathbf{u}} + \mathbf{K}\mathbf{u} = \sum_{i=0} (\mathbf{F}_i^{(s)} \sin(i\omega t) + \mathbf{F}_i^{(c)} \cos(i\omega t)), \quad (5)$$

где $\sum_{i=0} (\mathbf{F}_i^{(s)} \sin(i\omega t) + \mathbf{F}_i^{(c)} \cos(i\omega t))$ – вектор внешних нагрузок, приложенный к узлам конечных элементов.

Для численного решения динамической системы (5) применяется метод Ньюмарка¹. В результате численного интегрирования определялись динамические поля перемещений рабочих лопаток регулирующей ступени отсека высокого давления, которые пересчитывались в поля напряжений конструкции.

Пакет рабочих лопаток регулирующей ступени отсека высокого давления разрушается вследствие колебаний, которые вызывают усталость мате-

¹ Бате К., Вильсон Е. Численные методы анализа и метод конечных элементов. М.: Стройиздат. 1982. 448 с.

риала лопатки. При вращении рабочего колеса на лопатку действуют центробежные силы и постоянная составляющая газовых сил. В результате действия этих силовых факторов в лопатке возникает статическое напряженное состояние, а вследствие колебаний дополнительно возникает еще и динамическое напряженное состояние. Поэтому в лопатке реализуется несимметричное динамическое НДС, обусловленное наложением статических и динамических напряжений. Для оценки числа циклов до разрушения лопатки используется теория асимметричного цикла.

На рис. 4 представлен вид асимметричного цикла. На этом рисунке показано среднее значение напряжений σ_m , а также максимальное и минимальное значения напряжений σ_{max} и σ_{min} . Рассмотрим предел выносливости для асимметричного цикла σ_R , который связан с пределом выносливости для симметричного цикла σ_a . Параметр σ_a определяется так¹: $\sigma_a = 0,2\sigma_B$, где σ_B – предел прочности. Для расчета σ_R воспользуемся уравнением Содерберга²

$$\sigma_R = \sigma_a \cdot \left[1 - \frac{|\sigma_m|}{\sigma_B} \right]. \quad (6)$$

Пакет рабочих лопаток разрушится, если наибольшее значение его эквивалентных напряжений σ_* превысит предел выносливости для асимметричного цикла $\sigma_* > \sigma_R$.

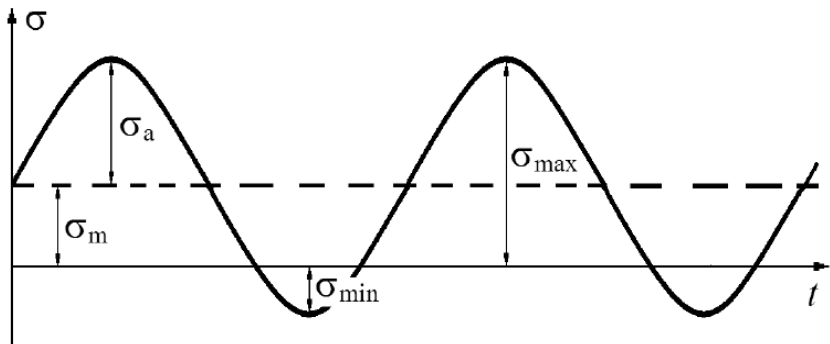


Рис. 4. Асимметричный цикл напряжений

На рис. 5 показаны геометрические модели пакета рабочих лопаток регулирующей ступени отсека высокого давления паровой турбины и сектора диска с тремя пакетами рабочих лопаток.

¹ Писаренко Г. С., Яковлев А. П., Матвеев В. В. Справочник по сопротивлению материалов. Киев: Наукова думка, 1988.

² Механическое поведение материалов при различных видах нагружения.

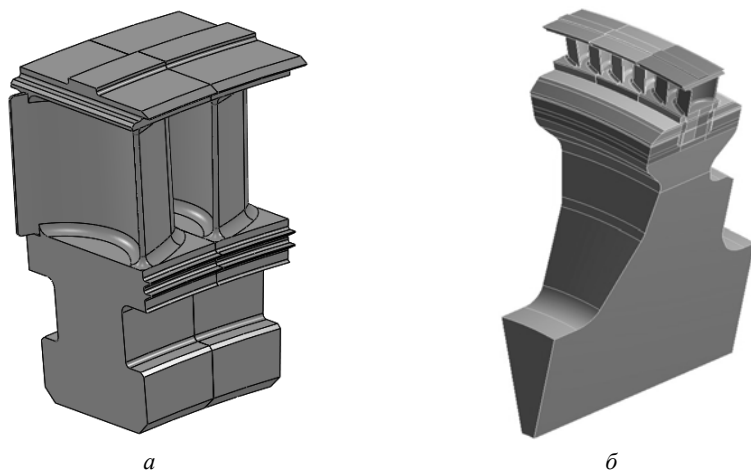


Рис. 5. Геометрические модели пакета рабочих лопаток (а) и сектора диска с тремя пакетами рабочих лопаток (б)

В результате расчета течения пара через ступень турбомашин для идеальных и поврежденных лопаток направляющего аппарата получены проекции периодических во времени сосредоточенных сил, приложенных к центру тяжести рабочих лопаток. Зависимости проекций сосредоточенных сил от угла поворота рабочего колеса регулирующей ступени отсека высокого давления для случая идеальных лопаток направляющего аппарата представлены на рис. 6, а для случая поврежденных лопаток – на рис. 7.

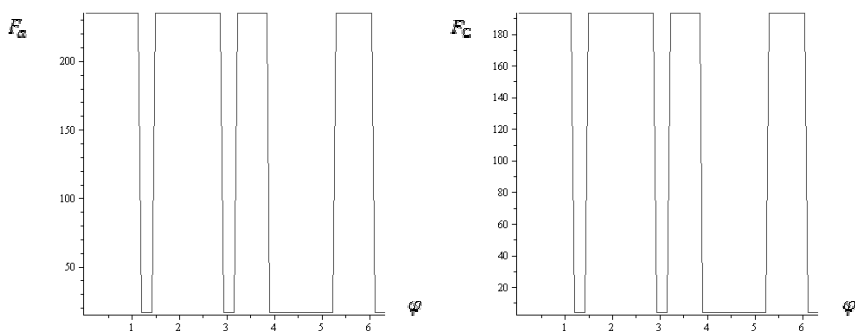


Рис. 6. Зависимость проекций сосредоточенных газодинамических сил от угла поворота рабочего колеса φ для случая идеальных лопаток направляющего аппарата

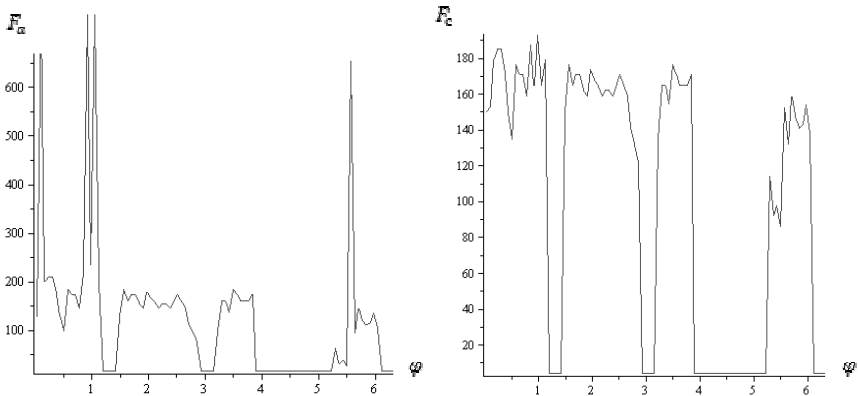


Рис. 7. Зависимость проекций сосредоточенных газодинамических сил от угла поворота рабочего колеса φ для случая поврежденных лопаток направляющего аппарата

Из представленных результатов видно, что осевая проекция сосредоточенной силы F_a по величине в три раза больше для поврежденных лопаток соплового аппарата, чем для идеальных лопаток.

Для анализа вынужденных колебаний в облопаченном диске под действием периодических во времени сосредоточенных нагрузок, которые прикладываются ко всем рабочим лопаткам, численно моделируются переходные процессы. Колебания облопаченного диска исследовались под действием газодинамических нагрузок, вызванных идеальным и поврежденным направляющими аппаратами. В результате расчетов переходных процессов исследовалось динамическое НДС в наиболее напряженном месте конструкции. Перед динамическим расчетом производился анализ статического НДС облопаченного диска под действием центробежных сил и решалась задача термоупругости. В модели облопаченного диска учитываются зазоры в пазах диска, что приводит к нелинейности динамической модели конструкции.

При проведении численных расчетов динамического НДС рассматривались четыре случая:

1) зазоры в пазах диска не учитывались; исследовались колебания конструкции под действием газодинамических сил от идеального направляющего аппарата;

2) зазоры в пазах диска не учитывались; исследовались колебания конструкции под действием газодинамических сил от поврежденного направляющего аппарата;

3) учитывались зазоры в пазах диска; исследовались колебания под действием газодинамических сил от идеального направляющего аппарата;

4) учитывались зазоры в пазах диска; исследовались колебания под действием газодинамических сил от поврежденного направляющего аппарата.

В качестве примера, на рис. 8 представлены переходные процессы для первого расчетного случая. Здесь показана зависимость от времени эквивалентных напряжений в области галтельного перехода с обеих сторон хвоста лопатки на временном интервале первых пяти периодов колебаний. Видно, что колебания являются полигармоническими.

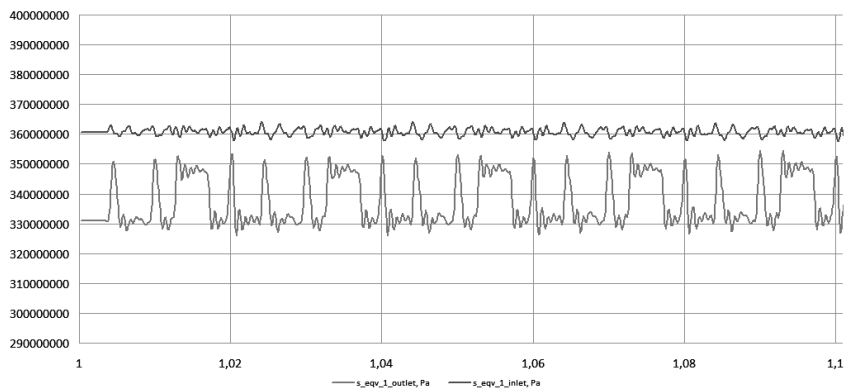


Рис. 8. Зависимость от времени максимальных эквивалентных напряжений с обеих сторон галтельного перехода

Результаты расчетов вынужденных колебаний для четырех расчетных случаев даны в таблице. Здесь приведены значения эквивалентных напряжений на входной и выходной сторонах галтельных переходов (рис. 5). В первом столбце таблицы приводятся цифры, которые соответствуют номерам четырех расчетных случаев. Во втором, третьем и четвертом столбцах показаны параметры асимметричного цикла, которые изображены на рис. 4. Амплитуды эквивалентных напряжений σ_a представлены в пятом столбце. В шестом столбце таблицы представлены пределы выносливости асимметричного цикла σ_R .

Таблица

Параметры колебаний конструкции для оценки динамической прочности

Расчетный случай/сторона		σ_{min} , МПа	σ_{max} , МПа	σ_m , МПа	σ_a , МПа	σ_R , МПа
1	вход	357,69	363,74	360,71	3,02	29,86
	выход	327,00	354,60	340,80	13,80	33,84
2	вход	339,67	391,85	365,76	26,09	28,85
	выход	301,83	369,79	335,81	33,98	34,84

Окончание таблицы

Расчетный случай/сторона		σ_{\min} , МПа	σ_{\max} , МПа	σ_m , МПа	σ_a , МПа	σ_R , МПа
3	вход	354,08	361,12	357,60	3,52	30,48
	выход	318,62	356,17	337,39	18,77	34,52
4	вход	336,04	388,28	362,16	26,12	29,57
	выход	299,06	367,15	333,11	34,05	35,38

Из анализа результатов можно сделать следующие выводы. Во втором и четвертом расчетных случаях выполняется условие: $\sigma_a \approx \sigma_R$. Это условие свидетельствует о возможности усталостного разрушения конструкции. Эти случаи соответствуют поврежденному направляющему аппарату. Поэтому причиной разрушения рабочих лопаток регулирующей ступени отсека высокого давления паровой турбины является повреждение лопаток направляющего аппарата. Имеющиеся повреждения вызвали значительные увеличения динамических нагрузок, действующих на рабочие лопатки регулирующей ступени отсека высокого давления, и, как следствие, привели к значительному росту динамических напряжений.

ВИЗНАЧЕННЯ ПРИЧИН РУЙНУВАННЯ ПАКЕТІВ ЛОПАТОК ТУРБІН ПРИ ВИКОНАННІ СУДОВИХ ЕКСПЕРТИЗ

Русанов А. В., Мартиненко Г. Ю., Аврамов К. В., Варлахов В. О., Мартиненко В. Г.

Запропоновано методику встановлення причин руйнування робочих лопаток, яка може використовуватися при виконанні судових інженерно-технічних експертиз. Її відмінною рисою є повнота урахування різних факторів, що належать до різних галузей прикладної фізики, таким як газодинаміка, теплопровідність, термомпружність, статична й динамічна міцності. Методика ґрунтується на використанні числових методів газодинаміки й динамічної міцності. Протікання пари через ступені турбомашини розраховувалося на підставі моделі в'язкого середовища, що стискається. Для дослідження вимушених коливань облопаченого диска під дією аеродинамічних навантажень застосовувалося чисельне інтегрування нелінійної скінченно-елементної моделі конструкції.

Ключові слова: руйнування, відсік високого тиску турбогенератора, пакет лопаток, знос пазів ротора, аеродинамічні навантаження.

DETERMINATION OF RUPTURE SOURCES OF TURBINE BLADE PACKETS AT PERFORMANCE OF FORENSIC EXAMINATIONS

Rusanov A. V., Martynenko G. Yu., Avramov K. V., Varlahov V. O., Martynenko V. G.

The technique of determination of rupture sources of the turbine blades packets, which can be used at performance of forensic expertise is suggested. Its distinctive feature is

completeness of the account of the various factors concerning different areas of the applied physics, such as gas dynamics, heat conductivity, thermoelasticity, static and dynamic strength. The following series of calculations was made for acknowledgement of rupture sources of bladed disk. I. Calculation of a viscous compressed subsonic current. II. Calculation periodic gas-dynamic loads operating on the blades. III. Calculation of a non-stationary stress-strain state of the bladed disk under the action of periodic forces. The technique is based on use of the numerical methods of gas dynamics and dynamic strength. The steam current through a turbomachine step calculated with the help of model of the viscous, compressed fluid. The forced vibrations of the bladed disk under the action of the aerodynamic loads are analyzed by the numerical integration of the nonlinear finite elements design model. Four cases are considered for the numerical calculations of the stress-strain state. I. The clearance in the disk slots are not accounted and the vibrations under the action of gas-dynamic loads from ideal directing device are investigated. II. The clearance in the disk slots are not accounted and the vibrations under the action of gas-dynamic loads from defective directing device are investigated. III. The clearance in the disk slots are taken into account and the vibrations under the action of gas-dynamic loads from ideal directing device are investigated. IV. The clearance in the disk slots are taken into account and the vibrations under the action of gas-dynamic loads from defective directing device are investigated. It's established that a source of rupture of working blades of a regulating step of a compartment of a high pressure of the steam turbine is damage of blades of the directing device.

Keywords: destruction, compartment of a high pressure of the turbine, package of blades, deterioration of rotor grooves, aerodynamic loadings.

УДК 343.98

В. С. Ольхов, старший науковий співробітник Харківського НДІСЕ,
А. В. Лубенцов, завідувач лабораторії Харківського НДІСЕ

ОБРАННЯ ЧАСУ РЕАКЦІЇ НА НЕБЕЗПЕКУ ВОДІЯ, ЯКИЙ КЕРУЄ АВТОМОБІЛЕМ, ЩО РУХАЄТЬСЯ З ПЕРЕВИЩЕННЯМ УСТАНОВЛЕНОГО ОБМЕЖЕННЯ ШВИДКОСТІ РУХУ

Розглянуто проблемні питання, що стосуються факторів, які впливають на обрання ситуаційного часу реакції на небезпеку водія, який керує автомобілем, що рухається з перевищенням установленого обмеження швидкості руху на ділянці шляху, де мала місце дорожньо-транспортна пригода.

Ключові слова: дорожньо-транспортна пригода, зупинний шлях, небезпека для руху, швидкість руху, зіткнення транспортних засобів.

Сьогодні в експертній практиці проведення судових автотехнічних експертиз при обранні ситуаційного часу реакції водія на небезпеку використовуються методичні рекомендації, прийняті ще в 1987 р. та введені в экс-