

Kondratjuk E.V., Leontjev V.A., Shursha A.V., Velichko S.I., Dovgal V.A.

Zaporozhye Machine-Building Design Bureau Progress State Enterprise named after Academician A. G. Ivchenko. Ukraine, Zaporozhye.

## PROFILE DEEP GRINDING TURBINE DETAILS OF GAS TURBINE ENGINE

*In the article were considered technological process development and optimal production mode values selection for profile deep grinding of heat-resistant alloys ЖС6У-ВИ, ЖС32-ВИ, ЖС26-ВИ with high-speed disks «Tyrolit».*

*Keywords:* technological process; turbine; blade; sector; grinding; mode; grinding wheel; precision; roughness; blanket.

### References

- [1] Krymov V.V. Proizvodstvo lopatok gazoturbinykh dvigatelej / Krymov V.V., Eliseev Ju.S., Zudin K.I.; pod. red. V.V. Krymova. M. – M. Mashinostroenie / Mashinostroenie – Polet, 2002. – 376 p. (In Russian)
- [2] Glubinnoe shliphovanie instrumentom s povyshennoj strukturnostju / [Tolkanov E.G., Rjabcev S.A. i dr.] // Ritm 30.04.2012. (In Russian)
- [3] Silin S.S. Optimizacija tekhnologii glubinnogo shliphovanija / Silin S.S.– M. Mashinostroenie, 1989. (In Russian)
- [4] Poletaev V.A. Glubinnoe shliphovanie lopatok turbin / Poletaev V.A., Volkov D.I. – M. Mashinostroenie, 2009 - (Biblioteka tekhnologa). (In Russian)
- [5] Boguslaev V.A. Tekhnologicheskoe obespechenie ekspluatacionnykh harakteristik detalej GTD / Boguslaev V.A., Muravchenko F.M., Zhemanjuk P.D. i dr. - Zaporozhje, 2003. (In Russian)

УДК 369.64

*Кривов Г.А.<sup>1</sup>, Бычков С.А.<sup>2</sup>, Матвиенко В.А.<sup>1</sup>, Романович Г.Н.<sup>2</sup>*

<sup>1</sup> АО «Украинский научно-исследовательский институт авиационной технологии». Украина, г. Киев

<sup>2</sup> Государственное предприятие «АНТОНОВ». Украина, г. Киев

## ТЕХНОЛОГИЧЕСКОЕ ПРОЕКТИРОВАНИЕ СБОРНЫХ ЧАСТЕЙ ПЛАНЕРА САМОЛЕТА ИЗ ПОЛИМЕРНЫХ КОМПОЗИЦИОННЫХ МАТЕРИАЛОВ

*Представлена структура и особенности технологического проектирования сборных частей планера самолета из полимерных композиционных материалов. Описаны особенности конструкций сборочных частей, которые влияют на выбор метода сборки. Приведены технологическая, прочностная и конструкторская концепции соединений, подлежащие учету при технологическом проектировании. Сформулированы основные направления совершенствования конструкций соединений и разработки технологий их выполнения.*

*Ключевые слова:* технологическое проектирование; сборка; соединения; сборочная часть; полимерный композиционный материал.

Общепризнано, что широкое применение полимерных композиционных материалов (ПКМ) для изготовления высоконагруженных элементов кон-

струкции планера является одной из основных тенденций развития мирового пассажирского и транспортного самолетостроения [1, 2].

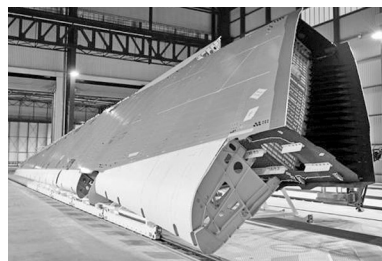
Реализация этой тенденции, позволяющей существенно повысить экономическую эффективность самолетов в сфере эксплуатации, обуславливает необходимость решения в отечественном самолетостроении комплекса разнообразных задач на этапах проектирования, подготовки производства и изготовления самолетов нового поколения. К этим задачам, решаемым на этапе проектирования, относится создание технологического проекта нового самолета. Процедуры создания такого проекта принято называть «технологическим проектированием», которое должно обеспечивать органическую связь конструирования и технологии производства за счет придания конструкции определенных свойств, определяющих ее технологичность [3].

Опыт ведущих мировых производителей и отечественного самолетостроения показывает, что сборка крупногабаритных высоконагруженных частей планера самолета, содержащих элементы из ПКМ, является наиболее трудоемким и ответственным этапом изготовления самолета, в значительной мере определяющим его эксплуатационные свойства, а также уровень трудовых и материальных затрат на производство.

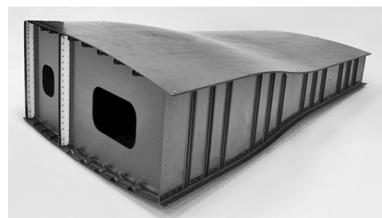
Представленные материалы иллюстрируют опыт совместной разработки специалистами УкрНИИАТ и ГП «АНТОНОВ» методик и процедур реализации соответствующих этапов технологического проектирования на примере типичных сборных частей кессонной конструкции (далее – СбЧ) планера самолета, содержащих элементы из ПКМ: отсеки отъемной части крыла (ОЧК) и хвостового оперения (ХО) (рис. 1).

К основным особенностям таких отсеков (как объектов сборки), которые необходимо учитывать в процессе технологического проектирования, следует отнести следующее:

- высокий уровень жесткости панелей из ПКМ;
- отсутствие в процессе сборки возможности удаления припусков на стыковочных поверхностях составных частей (СЧ), изготовленных из ПКМ;
- необходимость использования при сборке отсеков, преимущественно, технологической компенсации погрешности изготовления отдельных



а)



б)



в)

Рис. 1. Типичные сборные части кессонной конструкции планера самолета:

а) отсек отъемной части крыла; б) киль; в) стабилизатор

СЧ путем введения в зазоры между ними прокладок из металлических материалов и (или) полимерных наполнителей;

- невозможность применения упругой компенсации в процессе сборки отсеков, при которой сборочное положение соответствующей СЧ достигается путем ее упругой деформации;

- более широкий, чем у цельнометаллических конструкций, диапазон величин допусков на точность геометрических размеров и взаимного расположения элементов силового набора СЧ;

- значительно меньшая жесткость поперечных элементов силового набора по сравнению с панелями;

- высокая трудоемкость выполнения базовых отверстий (БО) в СЧ из ПКМ на этапе их изготовления.

Работы по технологическому проектированию СбЧ предусматривают разработку комплекса решений, перечень и структура которых представлены на рис. 2.

В целом, комплекс решений, разрабатываемых в рамках технологического проекта СбЧ, должен обеспечивать:

- заданную точность размеров и форм СбЧ;
- взаимозаменяемость СбЧ;
- собираемость СбЧ;
- оправданный уровень трудовых и материальных затрат, связанных с реализацией технологического процесса сборки.

Ниже приведены синтезированные авторами данные, отражающие методологию выработки решений по отдельным разделам технологического проекта СбЧ.



Рис. 2. Перечень и типовая структура решений, разрабатываемых в рамках технологического проекта

### Метод сборки

Метод сборки является одним из ключевых положений технологического проекта СбЧ, поскольку влияет на выбор большинства других решений, принимаемых в процессе технологического проектирования (рис. 3).

На рис. 4, в качестве иллюстрации, представлены перечень известных методов сборки отсеков кессонной конструкции планера самолета и процедура анализа этих методов с точки зрения возможности их применения для сборки СбЧ из ПКМ.

Проведенный анализ показал, что ни один из известных методов сборки, как правило, не обеспечивает выполнение всего комплекса требований, предъявляемых к СбЧ. Рекомендованный

авторами метод сборки СбЧ предусматривает использование:

- в качестве сборочных баз:
  - поверхностей и осей БО сборочной оснастки;
  - сборочных отверстий;
  - внутренних поверхностей панелей;
  - базовых поверхностей соответствующих СЧ.
- технологии сборки, предусматривающей предварительную установку, временное снятие и окончательную установку отдельных СЧ в процессе сборки.

### Оснастка для сборки СбЧ

Так же, как и для цельнометаллических конструкций, в процессе технологического проектиро-



Рис. 3. Взаимосвязь раздела «Метод сборки» с другими разделами технологического проекта СбЧ

ИЗВЕСТНЫЕ МЕТОДЫ СБОРКИ СБОРНЫХ ЧАСТЕЙ АГРЕГАТОВ ПЛАНЕРА САМОЛЕТА					
	по наружной поверхности обшивки	по внутренней поверхности обшивки	по поверхности каркаса	по базовым отверстиям (БО)	по лазерным лучам
Основные конструктивно-технологические особенности СбЧ из ПКМ, ограничивающие применение известных методов сборки	- жесткие панели и недеформируемые упруго-эластичные детали каркаса из ПКМ	- жесткие панели из ПКМ; - значительные габаритные размеры лонжеронов и панелей; - невозможность упругого деформирования силовых элементов каркаса из ПКМ при установке; - ограниченные возможности получения (в процессе изготовления) внутреннего и наружного контуров панелей из ПКМ с одинаковыми точностными параметрами		- ограниченное количество точных отверстий в деталях из ПКМ (лонжеронах, панелях, нервюрах), которые можно использовать в качестве БО	- невозможность сквозного прохождения лазерных лучей сквозь отсек при базировании отдельных его СЧ
					РЕКОМЕНДУЕМЫЙ МЕТОД СБОРКИ

Рис. 4. Процедура выбора метода сборки

вания СбЧ из ПКМ решаются следующие основные задачи, касающиеся сборочной оснастки:

- выбор типа сборочной оснастки;
- разработка комплекса требований к конструкции оснастки;
- формирование перечня базовых элементов.

Формирование основных конструктивно-технологических параметров сборочной оснастки прове-

дено с учетом данных, перечень которых представлен на рис. 5.

#### Точность геометрических параметров СбЧ

В процессе разработки данного раздела технологического проекта СбЧ определяются величины допустимых отклонений (расчет точности) геометрических параметров:



Рис. 5. Формирование основных конструктивно-технологических параметров сборочной оснастки



- отдельных деталей («прямая» задача), исходя из заданной точности геометрических параметров СбЧ в целом;

- СбЧ в целом («обратная» задача), исходя из прогнозируемых величин допустимых отклонений геометрических параметров отдельных деталей, входящих в конструкцию СбЧ.

Указанные расчеты проводятся на следующих этапах жизненного цикла СбЧ – проектирование, изготовление установочной партии, серийное производство.

Применяемые методы расчетов и исходные данные для их выполнения на соответствующих этапах жизненного цикла самолета представлены на рис. 6.

### Технология выполнения соединений элементов конструкции СбЧ

Одним из наиболее сложных и трудоемких разделов технологического проекта СбЧ является «Технология выполнения соединений». Как показывает опыт, выбор эффективных технологических решений по выполнению соединений органичен и неразрывно связан с конструкторскими и прочностными параметрами проектируемой СбЧ. При

этом, прочностные параметры, как правило, применяются в качестве главного критерия.

Поэтому, прочностная и конструкторская концепция соединений (рис. 7) принимается как исходная информация, подлежащая учету и всестороннему анализу в процессе технологического проектирования СбЧ.

Технологическая концепция соединений (рис. 8), как раздел технологического проекта, должна быть взаимно адаптирована с другими его разделами: «Метод сборки», «Последовательность сборки», «Производственная технологичность конструкции СбЧ».

Анализ опыта зарубежных компаний, создающих пассажирские самолеты нового поколения с широким использованием ПКМ в конструкциях агрегатов планера, позволяет сформулировать следующие основные, актуальные для отечественного самолетостроения, направления совершенствования конструкций соединений и технологий их выполнения:

- снижение массы соединений (при регламентированном уровне ресурсных характеристик) за счет использования крепежных систем типа Hi-Lok, болт-заклепок, других современных высокопрочных крепежных систем (рис. 9);

Этап жизненного цикла самолета	Проектирование	Изготовление установочной партии	Серийное производство
			
Метод расчета	Метод максимума-минимума		Теоретико-вероятностный метод
Исходные данные	<ul style="list-style-type: none"> <li>• Прогнозируемые величины допустимых отклонений СЧ агрегата и элементов сборочной оснастки для его сборки;</li> <li>• Требования к допустимым отклонениям агрегата в целом;</li> <li>• Виды сборочных баз и способы базирования СЧ при сборке агрегата;</li> <li>• Технологическая последовательность установки СЧ при сборке агрегата.</li> </ul>	<ul style="list-style-type: none"> <li>• Конструкторская документация на СЧ агрегата;</li> <li>• ТУ на допустимые отклонения агрегата в целом;</li> <li>• ТУ на допустимые отклонения геометрических параметров СЧ агрегата;</li> <li>• Технология сборки агрегата.</li> </ul>	<ul style="list-style-type: none"> <li>• Статистические данные о величинах допустимых отклонений СЧ агрегата;</li> <li>• ТУ на допустимые отклонения агрегата в целом;</li> <li>• ТУ на допустимые отклонения геометрических параметров СЧ агрегата;</li> <li>• Директивные технологические материалы по сборке агрегата.</li> </ul>

Рис. 6. Применяемые методы расчета точности геометрических параметров СбЧ

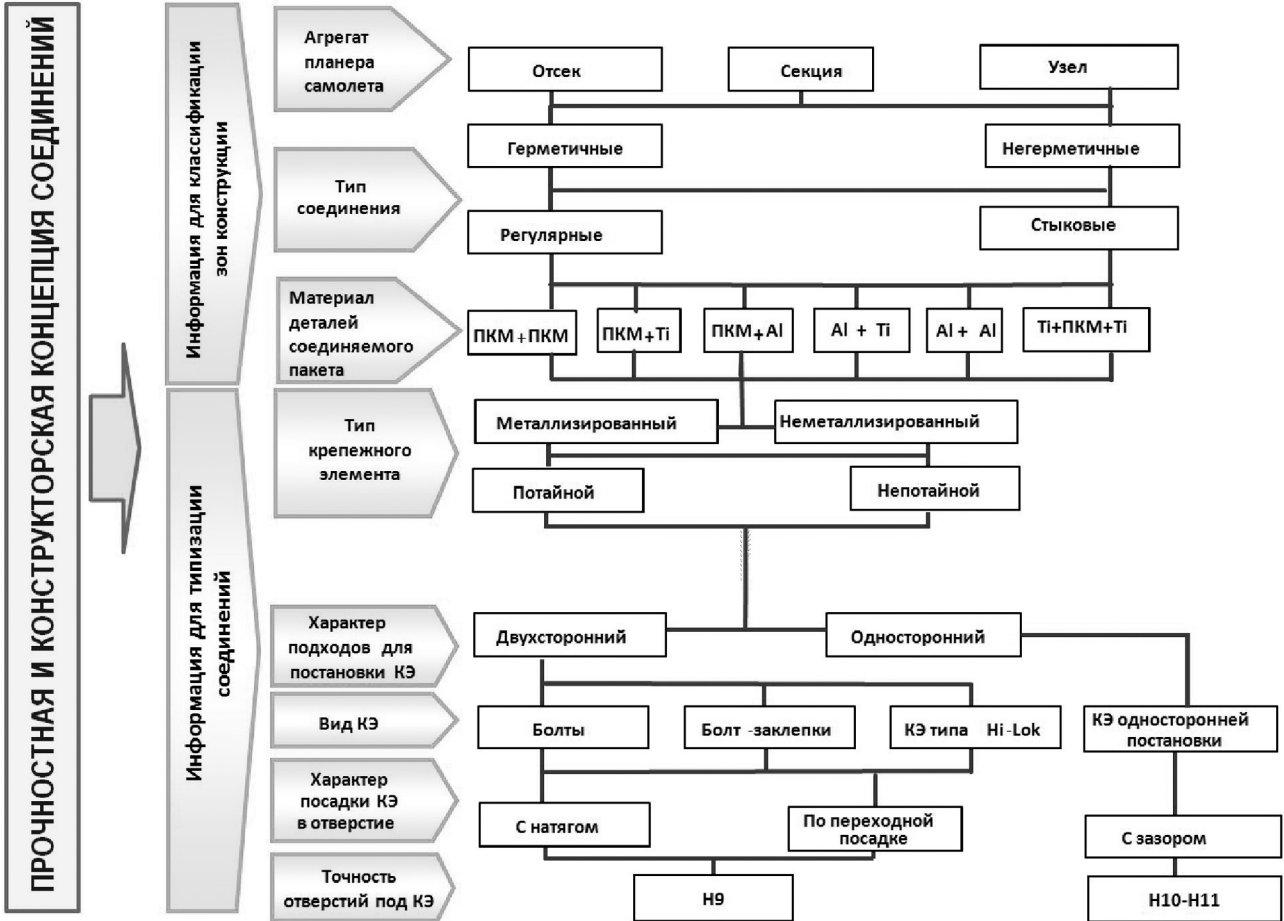


Рис. 7. Прочностная и конструкторская концепция соединений, содержащих элементы из ПКМ

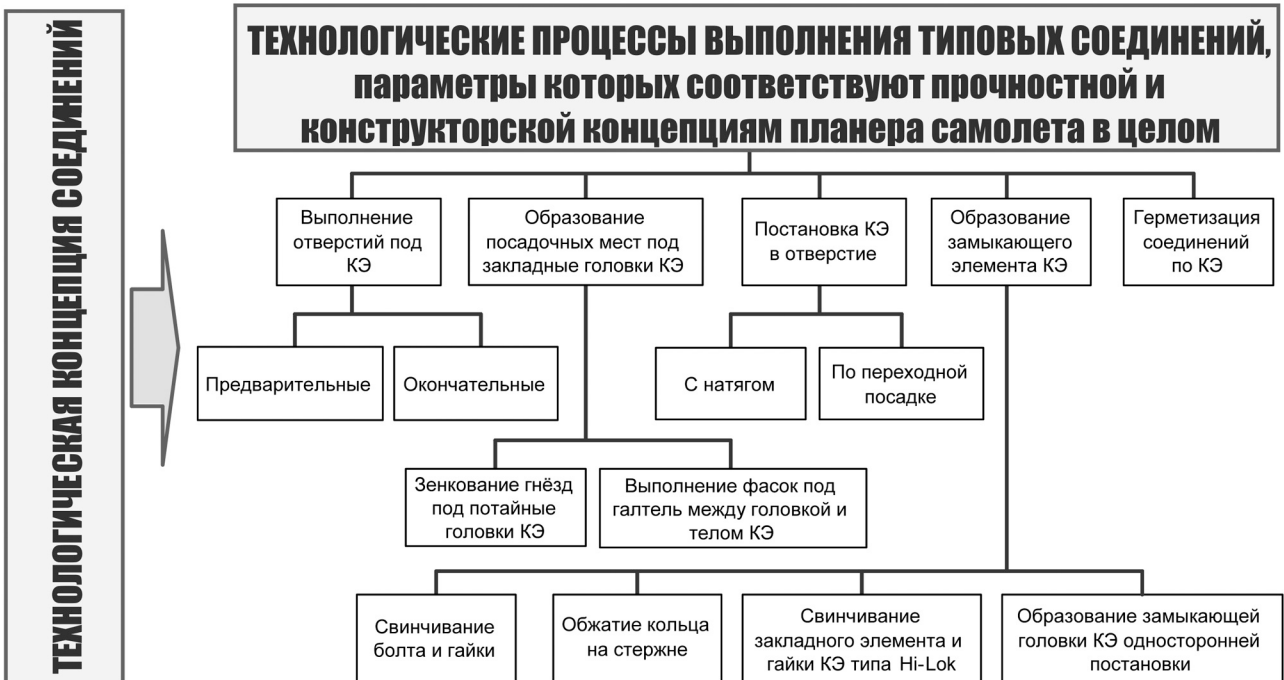
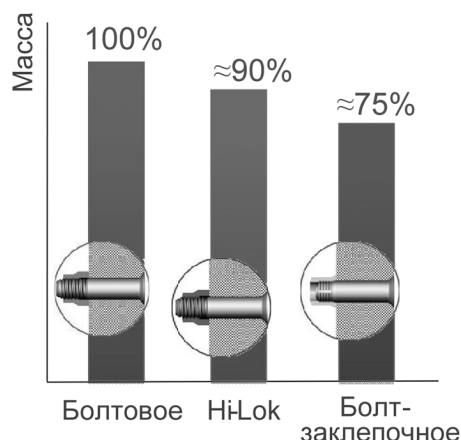
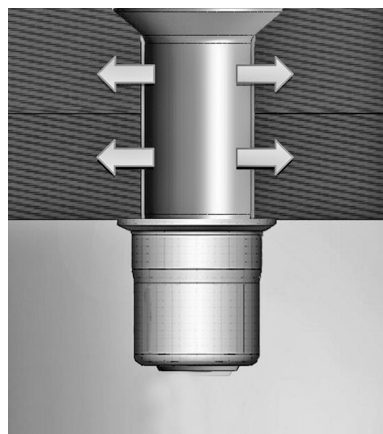


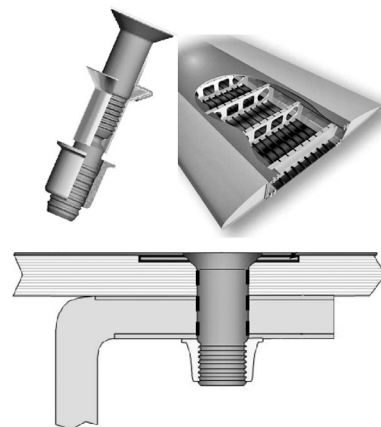
Рис. 8. Технологическая концепция соединений, содержащих элементы из ПКМ



**Рис. 9.** Снижение массы соединений (при регламентированном уровне ресурсных характеристик)



**Рис. 10.** Использование крепежных систем, обеспечивающих оптимальный уровень радиального натяга между телом болта и стенкой отверстия



**Рис. 11.** Обеспечение молниезащиты топливных отсеков в зоне соединений

- обеспечение топливной и воздушной герметичности соединений за счет использования крепежных систем, обеспечивающих оптимальный уровень радиального натяга между телом болта и стенкой отверстия (рис. 10);

- обеспечение молниезащиты топливных отсеков в зоне соединений за счет использования специальных крепежных систем типа RXL и RXB компании ALCOA (рис. 11);

- снижение трудоемкости выполнения соединений за счет применения высокопрочного крепежа односторонней постановки типа Ergo-Tech компании ALCOA (рис. 12);

- создание гаммы механизированного инструмента для постановки крепежа при сборке агрегатов планера со стесненными подходами в зону выполнения соединений (рис. 13).

В заключение представляется целесообразным отметить, что разработка технологических проектов самолетов нового поколения должна учиты-

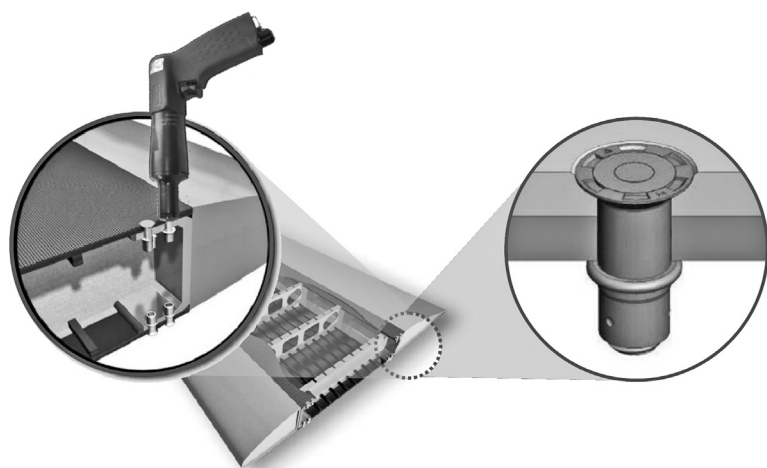
вать тенденции повышения уровня требований, предъявляемых к технологии изготовления гражданской авиационной техники со стороны международных и национальных органов, обеспечивающих надзор за её производством [4].

Так, Межгосударственный авиационный комитет, членом которого является Украина, в числе прочих требований, необходимых для сертификации типа воздушного судна (ВС), выдвигает такие положения:

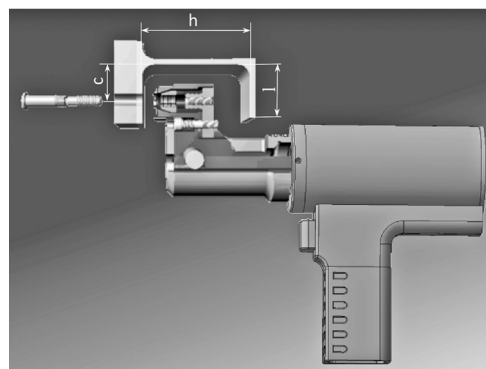
- новые технологические процессы, применяемые в производстве ВС, должны быть обоснованы результатами соответствующих испытаний;

- обоснованность программы апробации и внедрением нормативной технологической документации, которая назначена Разработчиком ВС для выполнения новых технологических процессов;

- полнота перечня новых технологических процессов, которые ранее не применялись Разработчи-



**Рис. 12.** Применение современных крепежных систем односторонней постановки в высоконагруженных соединениях



**Рис. 13.** Создание гаммы инструмента для постановки болт-заклепок в зонах конструкции планера со стесненным подходом в зону выполнения соединений



ком ВС и внедрение которых связано с производством соответствующего типа ВС.

### Литература

- [1] Кривов Г.А., Матвиенко В.А., Щербак А.А., Щереди-на Т.Н. «Гражданское самолетостроение в начале XXI столетия. Деятельность ведущих мировых производителей». — К.: КИТ, 2008, стр. — 168.
- [2] Кривов Г.А., Матвиенко В.А., Тарасов Ю.М., Громашев А.Г. Обеспечение соответствия новых технологий агрегатно-сборочного производства гражданских самолетов требованиям авиационных правил. «Наука и технологии в промышленности», 2012, №2, стр. 60–67.
- [3] ММ 1.4.1237 Методические материалы. Технологическое проектирование самолетных конструкций. Основные положения. НИАТ.
- [4] Межгосударственный Авиационный Комитет. Авиационный Регистр. Директивное письмо №1 — 2000. О введении в действие руководства 23-29-605 по методам определения соответствия технологии изготовления образцов ВС требованиям Авиационных правил.

*Krivov G.A.<sup>1</sup>, Bychkov S.A.<sup>2</sup>, Matvienko V.A.<sup>1</sup>, Romanovich G.N.<sup>2</sup>*

<sup>1</sup> Ukrainian Research Institute of Aviation Technology, JSC. Ukraine, Kiev

<sup>2</sup> ANTONOV, State-owned Enterprise. Ukraine, Kiev

### TECHNOLOGICAL DESIGN OF ASSEMBLY PARTS OF THE AIRFRAME MADE OF POLYMER COMPOSITES

*Article presents the structure and features of the technological design of assembly parts of the airframe made of polymer composites. Describes the design features of assembly parts that affect the choice of the assembly method. Technology, strength and design concept of joints to be considered in the technological design a given. The main directions of improving of joints design and technology development are represented.*

*Keywords:* technological design ; assembly ; compounds; part of the assembly ; polymer composite material.

### References

- [1] Krivov G.A., Matvienko V.A., Werbak A.A., Weredina T.N. «Grazhdanskoe samoletostroenie v nachale XXI stoletija. Dejatel'nost' veduwih mirovyh proizvoditelej». — K.: KIT, 2008, str. — 168.
- [2] Krivov G.A., Matvienko V.A., Tarasov Ju.M., Gromashev A.G. Obespechenie sootvetstvija novyh tehnologij agregatno-sborochnogo proizvodstva grazhdanskih samoletov trebovanijam aviacionnyh pravil. «Nauka i tehnologii v promyshlennosti», 2012, №2, str. 60–67.
- [3] ММ 1.4.1237 Metodicheskie materialy. Tehnologicheskoe proektirovanie samoletnyh konstrukcij. Osnovnye polozhenija. NIAT.
- [4] Mezghosudarstvennyj Aviacionnyj Komitet. Aviacionnyj Registr. Direktivnoe pis'mo №1 — 2000. O vvvedenie v dejstvie rukovodstva 23-29-605 po metodam opredelenija sootvetstvija tehnologii izgotovlenija obrazcov VS trebovanijam Aviacionnyh pravil.