

АДСОРБЦІЯ МОЛЕКУЛЯРНОГО КИСНЮ НА ПОВЕРХНЮ $\text{Si}_{1-x}\text{Ge}_x/\text{Si}(001)$

О.А. ГРИНЧУК, Т.В. АФАНАС'ЄВА, І.П. КОВАЛЬ, М.Г. НАХОДКІН

УДК 539.2
© 2012

Київський національний університет ім. Тараса Шевченка
(Вул. Володимирська, 64, Київ; e-mail: greenchucka@gmail.com)

За допомогою розрахунків із перших принципів якісно розглянуто адсорбцію молекули O_2 на поверхню $\text{Si}_{1-x}\text{Ge}_x/\text{Si}(001)$ та визначено стабільні адсорбційні конфігурації молекулярного кисню. O_2 недисоціативно хемадсорбується на поверхню $\text{Si}_{1-x}\text{Ge}_x/\text{Si}(001)$. У випадку, коли поверхня $\text{Si}_{1-x}\text{Ge}_x/\text{Si}(001)$ представлена чистими Si-Si та змішаними Si-Ge аддимерами, адсорбція молекул O_2 проходить без подолання бар'єра. У випадку, коли поверхня представлена чистими Ge-Ge аддимерами, бар'єр для адсорбції не перевищує 0,1 еВ. Адсорбція молекули O_2 супроводжується зміною спінового стану системи з триплетного на синглетний та зменшенням хімічної активності поверхні.

1. Вступ

Наноструктури, виготовлені на основі сплавів $\text{Si}_{1-x}\text{Ge}_x$, використовуються в сучасній мікро- і наноелектроніці для розробки і створення інтегральних схем, запам'ятовуючих, оптоелектронних та швидкодійних пристроїв. Причиною цього є більша рухливість дірок у шарі SiGe, ніж у чистому Si, який використовується в МОН-приладах. Крім того, для покращення характеристик МОН-приладів необхідно зробити процес формування тонких шарів оксиду максимально контрольованим.

Формування надтонких шарів оксиду на поверхні $\text{Si}_{1-x}\text{Ge}_x/\text{Si}(001)$ починається з адсорбції молекулярного кисню. У роботі [1] було показано, що коефіцієнт прилипання чистої поверхні Si(001) для молекул O_2 на порядок більший, ніж поверхні зі ступенем покриття 0,9 моношару (МШ) атомами Ge. Перемішування атомів Ge з атомами підкладки Si також збільшує коефіцієнт поглинання кисню поверхнею $\text{Si}_{1-x}\text{Ge}_x/\text{Si}(001)$ [1]. Отже, перемішування атомів Si та Ge може змінити процес адсорбції молекул O_2 на поверхню $\text{Si}_{1-x}\text{Ge}_x/\text{Si}(001)$. У роботах [2–7] за допомогою молекулярно-променевої епітаксії досліджено взаємодію O_2 з поверхнею Si(001) за різних умов, зокрема, було показано присутність фізадсорбованого стану O_2 на поверхні Si(001) при низьких температурах (77 K [2]). Наявність фізадсорбованого

стану передбачає присутність бар'єра для хемосорбції молекули O_2 , на що вказано у монографії [8]. Після подолання цього бар'єра утворюються стабільні адсорбційні конфігурації O_2 на поверхні Si(001). Тому метою даної роботи був розгляд адсорбції молекули O_2 на поверхні $\text{Si}_{1-x}\text{Ge}_x/\text{Si}(001)$ із утворенням стабільних її адсорбційних конфігурацій без розгляду процесу її дисоціації.

2. Методика

Розрахунки проводили з перших принципів в наближенні спіну обмеженого Хартрі-Фока з відкритими оболонками (ROHF), спіну необмеженого Хартрі-Фока (UHF) та теорії функціонала густини (DFT). У DFT розрахунках використовували гібридний функціонал B3LYP (Becke, three-parameter, Lee-Yang-Parr) [9] та валентно-розщеплений базисний набір N21-3** з двома поляризаційними функціями [10].

Поверхню моделювали у вигляді складного кластера $\text{O}_2\text{Ge}_2\text{Si}_{10}\text{H}_4/\text{O}_2\text{Ge}_2\text{Si}_{32}\text{H}_{32}$ (рис. 1), частину якого аналізували за допомогою квантово-механічного розрахунку, а весь кластер — за допомогою молекулярної механіки за схемою SIMOMM (Surface Integrated Molecular Orbital Molecular Mechanics) [11] з використанням програмного пакета GAMESS [12].

Стабільні адсорбційні конфігурації молекул O_2 визначались методами DFT і UHF з повною оптимізацією координат атомів кластера, а величину квадрата оператора спіну $\langle S^2 \rangle = S(S+1)$ (спінове забруднення) — методом UHF. Відхилення $\langle S^2 \rangle$ від нуля для синглетних станів вказує на наявність у системі вироджених рівнів та на необхідність використання багатоконфігураційних хвильових функцій [10]. Коли $\langle S^2 \rangle = 0$, то для опису системи достатньо використовувати одностерміантні хвильові функції. Тому для розрахунку структур з $\langle S^2 \rangle = 0$ ми використовували метод DFT, який дозволяв ще й враховувати динамічну електронну кореляцію [10]. Енергії адсорбції молекули O_2 на поверхні $\text{Si}_{1-x}\text{Ge}_x/\text{Si}(001)$, E_a , визначали за формулою $E_a = E_{\text{S}+\text{O}_2} - E_{\text{S}} - E_{\text{O}_2}$ (тут $E_{\text{S}+\text{O}_2}$

і E_S – енергії системи з адсорбованою молекулою O_2 і без неї відповідно, а E_{O_2} – енергія молекули O_2)

Як відомо, адсорбція O_2 залежить від кінетики її протікання, яку не враховує наша модель. Отже, ми обмежуємося якісним розглядом рівноважної адсорбції невзаємодіючих між собою молекул O_2 з малою кінетичною енергією на поверхні $\text{Si}_{1-x}\text{Ge}_x/\text{Si}(001)$ у наближенні методу Хартрі–Фока з відкритими оболонками (ROHF), який дозволяє визначати енергію системи з похибкою, меншою $\sim 1\%$ [10]. Для опису адсорбції молекули O_2 ми використовували дві її координати реакції d та h (рис. 1) з повною оптимізацією координат атомів H, Si та Ge кластера, що розглядається. Положення атомів O оптимізували лише вздовж координати d , після чого отримували залежність $E(h)$ – енергії системи від координати h . За допомогою $E(h)$ наближено визначали положення сідлової точки на ній та бар'єр адсорбції. Більш точні їх значення знаходили методом Quadratic Approximation (QA)[10]. Для того щоб переконатись, що отримана сідлова точка відповідає бар'єру адсорбції молекул O_2 , ми будували найбільш енергетично вигідний шлях адсорбції O_2 , тобто залежність $E(Y)$ – енергії системи від Y – однієї власної координати реакції й перевіряли, чи належать їй точки, які відповідають мінімумам енергії системи та сідловій точці. Наявність лише однієї від'ємної другої похідної $d^2E(Y)/dY^2$ у сідловій точці підтверджувала, що ця точка дійсно сідлова. Залежність $E(Y)$ визначали методом змінного кроку Рунге–Кутта 4-го порядку (RK4) [10], а розрахунок найбільш енергетично вигідного шляху адсорбції здійснювали з оптимізацією координат усіх атомів кластера.

3. Результати та їх обговорення

Розгляд адсорбції молекул O_2 на поверхню кластера складався з двох етапів: 1) визначення її стабільних конфігурацій в адсорбованому стані на поверхні та 2) якісного розгляду її адсорбції.

3.1. Стабільні адсорбційні конфігурації молекул O_2 на поверхні $\text{Si}_{1-x}\text{Ge}_x/\text{Si}(001)$

Найбільш хімічно активною частиною поверхні кластера є аддимери (димери, що утворені адсорбованими атомами) завдяки наявності на кожному з них двох обірваних зв'язків. Тому ми обмежилися розглядом адсорбції молекул O_2 на аддимерах поверхні $\text{Si}_{1-x}\text{Ge}_x/\text{Si}(001)$. У нашій попередній роботі [13] було

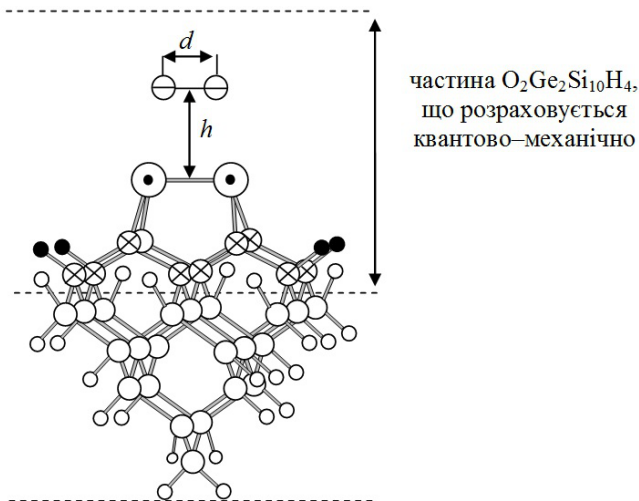


Рис. 1. Кластер, що моделює поверхню $\text{Si}_{1-x}\text{Ge}_x/\text{Si}(001)$, та координати реакції для адсорбції O_2 на його поверхню (d та h). Атоми, що розраховуються квантово-механічно: \otimes – Si, \odot – Ge, \bullet – H, \ominus – O. Атоми, що розраховувалися молекулярно-механічно: \circ – Si, \circ – H

зроблено припущення, що O_2 більш активно дисоціює на місцях поверхні з найбільшими заселеностями антизв'язуючих орбіталей її аддимерів. Для перевірки цього припущення ми розраховували електронні структури молекули O_2 методом CASSCF(6;8)/N21-3** й порівняли заселеності (Natural Orbital Occupation Number [14]) її зв'язуючих та антизв'язуючих орбіталей (рис. 2) з відповідними заселеностями орбіталей аддимерів поверхні $\text{Si}_{1-x}\text{Ge}_x/\text{Si}(001)$, визначених у нашій попередній роботі [13].

Як відомо, для дисоціації молекули O_2 необхідно, щоб заселеності її π^* , π^* та σ^* антизв'язуючих орбіталей стали більшими, ніж заселеності її зв'язуючих π , π та σ орбіталей (рис. 2, e). Під час адсорбції молекули O_2 на аддимер поверхні $\text{Si}_{1-x}\text{Ge}_x/\text{Si}(001)$, внаслідок взаємодії, її антизв'язуючі π^* , π^* та σ^* орбіталі частково заповнюються електронами, які переходять на них із антизв'язуючої π^* орбіталі аддимера поверхні підкладки. Заселеності антизв'язуючих π^* орбіталей аддимерів становлять 0,65, 0,56, 0,68 та 0,66 для випадку чистих Ge–Ge (рис. 2, a), Si–Si (рис. 2, d) та змішаних Si–Ge (рис. 2, c, b) аддимерів відповідно, отже, їх недостатньо для того, щоб заселеності антизв'язуючих π^* , π^* та σ^* орбіталей молекули O_2 стали більшими за заселеності її зв'язуючих π , π та σ орбіталей. Отже, можна припустити, що на досліджуваній поверхні існують стабільні адсорбційні конфігурації молекул O_2 . Існування аналогічних ста-

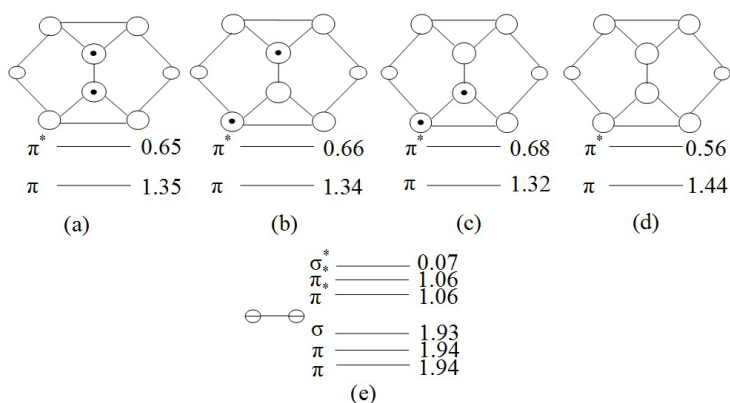


Рис. 2. Заселеності зв'язуючих та антив'язуючих орбіталей аддимерів поверхні $\text{Si}_{1-x}\text{Ge}_x/\text{Si}(001)$ (a, b, c, d) та молекули O_2 (e): \circ – атоми Si, \odot – атоми Ge, \ominus – атоми O

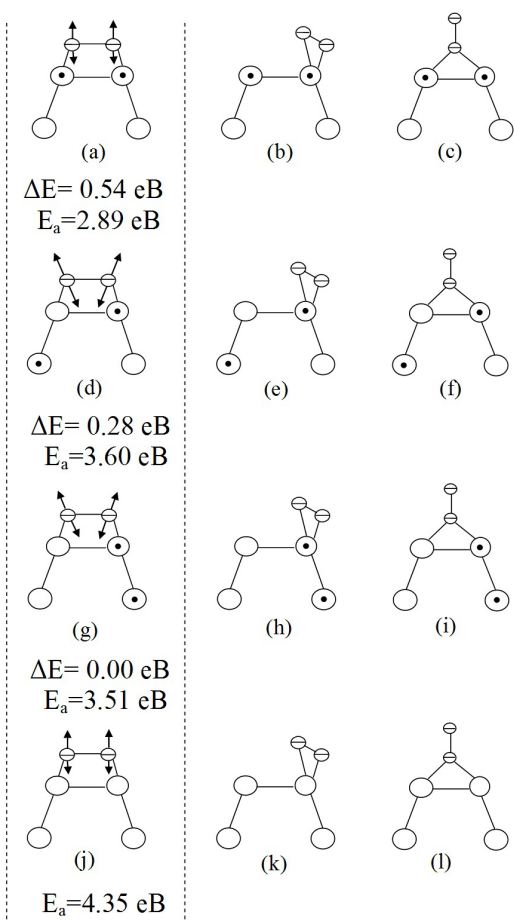


Рис. 3. Адсорбційні конфігурації молекул O_2 на поверхні $\text{Si}_{1-x}\text{Ge}_x/\text{Si}(001)$ з різними аддимерами: (a, b, c), (j, k, l) – чистими Ge–Ge та Si–Si аддимерами відповідно; (d, e, f) та (g, h, i) – змішаними Si–Ge. ΔE – енергія відносно структури (g); E_a – енергія адсорбції O_2 . \circ – атоми Si, \odot – атоми Ge, \ominus – атоми O

більших адсорбційних конфігурацій молекули O_2 на $\text{Si}(001)$ було показано в [8].

У роботі [15] на основі детального дослідження адсорбції молекул O_2 на поверхню $\text{Si}(001)$ було запропоновано три її адсорбційні конфігурації, наведені на рис. 3, a, b, c. Ми провели розрахунок цих трьох адсорбційних конфігурацій молекули O_2 як для чистих Ge–Ge (рис. 3, a, b, c) і Si–Si (рис. 3, j, k, l), так і змішаних Si–Ge (рис. 3, e, d, f, g, h, i) аддимерів й визначили структури з мінімумом вільної енергії системи та додатково перевірили їх стабільність, за допомогою вібраційного аналізу. Виявилось, що лише структури (a), (d), (g), (j) (рис. 3) у синглетному стані із спіновим забрудненням $\langle S^2 \rangle = 0$ є стабільними адсорбційними конфігураціями молекули O_2 на поверхні $\text{Si}_{1-x}\text{Ge}_x/\text{Si}(001)$. Це означає, що для визначення енергії цих структур достатньо використовувати DFT метод розрахунку, який дозволив отримати наведені на рис. 3 різні енергії (ΔE) структур (a), (d) відносно найбільш енергетично вигідної структури (g) зі змішаними Si–Ge аддимерами.

Найменш енергетично вигідною є структура (a) з чистими Ge–Ge аддимерами з $\Delta E=0,54$ eV. Отже можна вважати, що адсорбція молекули O_2 на змішані аддимери Si–Ge більш імовірна, ніж на чисті Ge–Ge аддимери.

На рис. 3 наведено ще й E_a – енергії адсорбції молекул O_2 на досліджуваній поверхні, визначені методом DFT. Найбільше значення $E_a=4,35$ eV властиве для адсорбції молекул O_2 на чистих Si–Si (рис. 3, j) аддимерах поверхні $\text{Si}(001)$, а найменше $E_a=2,89$ eV на чистих Ge–Ge аддимерах (рис. 3, a) тієї ж поверхні. Для двох випадків змішаних аддимерів Si–Ge (g) та (d) на поверхні $\text{Si}(001)$ енергії E_a мали проміжні значення й становили 3,51 та 3,60 eV відповідно. Ці дані

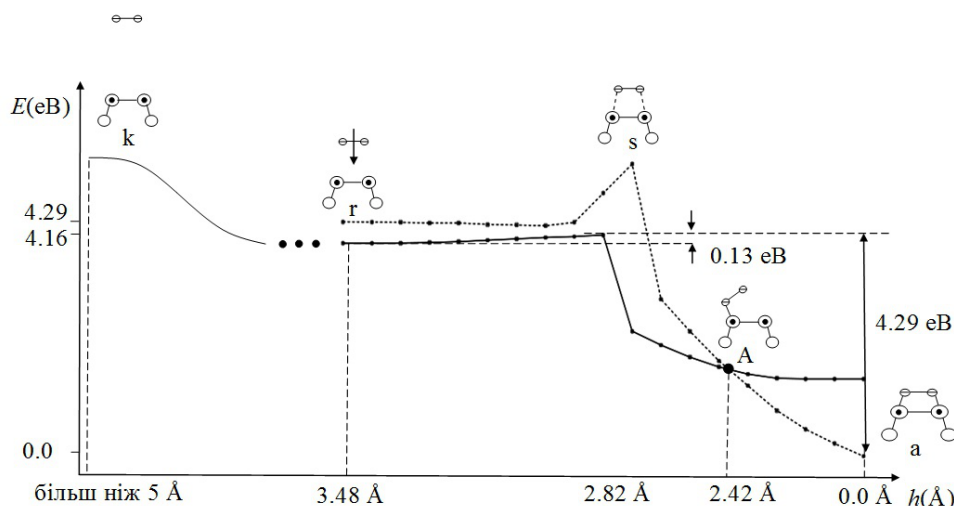


Рис. 4. Залежність $E(h)$ системи з оптимізованими значеннями d на поверхні $\text{Si}(001)$ для двох її станів: триплетного (—) та синглетного (- - - -). Позначення атомів: \circ – атоми Si , \ominus – атоми Ge , $\omin�$ – атоми O

корелюють із експериментальними значеннями коефіцієнта прилипання O_2 до поверхні $\text{Ge}/\text{Si}(001)$ [1], де було показано, що коефіцієнт прилипання поверхні $\text{Si}(001)$ з чистими Ge-Ge аддимерами менший, ніж до поверхні зі змішаними Si-Ge аддимерами.

На рис. 3 стрілками вказаний ще й напрямок найбільш інтенсивних мод коливань молекули O_2 для структур (a), (d), (g) та (j). Як видно з рис. 3, для структур з чистими Ge-Ge (рис.3,a) та Si-Si (рис.3,j) аддимерами ці моди коливань направлено так, щоб сприяти десорбції молекули O_2 , тоді як у структурах зі змішаними аддимерами Si-Ge (рис. 3,d, g) ці моди коливання повинні сприяти дисоціації молекули O_2 . Отже, можна припустити, що її дисоціація буде більш імовірна у випадку змішаних Si-Ge аддимерів на поверхні $\text{Si}(001)$ рис. 3,(g, h). Для підтвердження цього припущення необхідно визначити бар'єри для дисоціації молекули O_2 на аддимерах поверхні $\text{Si}_{1-x}\text{Ge}_x/\text{Si}(001)$, що є метою подальшого дослідження.

Як вже відзначалось, для стабільних адсорбційних конфігурацій молекули O_2 на досліджуваній поверхні $\langle S_2 \rangle = 0$, тобто наведені на рис. 3,a,d,g,j структури не мають обірваних зв'язків. Отже адсорбована молекула O_2 пасивує поверхню $\text{Si}_{1-x}\text{Ge}_x/\text{Si}(001)$, тобто зменшує її хімічну активність.

3.2. Адсорбція молекул O_2 на поверхню $\text{Si}_{1-x}\text{Ge}_x/\text{Si}(001)$

Основний стан молекули O_2 – це триплетний стан (різниця в енергії між синглетним і триплетним станом

O_2 – 0,98 eV [16]), тоді як структури (a), (b), (c) та (d) (рис. 2) поверхні підкладки знаходяться у синглетному стані [13]. Вище було показано, що основним станом структур з адсорбованою молекулою O_2 ((a, d, g, j) рис. 3) є синглетний стан. Отже, під час адсорбції молекули O_2 система переходить із триплетного в синглетний стан, і тому для опису її адсорбції необхідно аналізувати поверхні потенціальної енергії як триплетного, так і синглетного станів системи.

На рис. 4 наведено залежність $E(h)$ системи чистих аддимерів Ge-Ge з оптимізованими значеннями d на поверхні $\text{Si}(001)$ для її синглетних і триплетних станів, що дозволило замість аналізу залежності $E(h, d)$ аналізувати $E(h)$. Видно, що для адсорбції молекули O_2 у триплетному стані виникає бар'єр $\approx 0,13$, eV, величину якого визначали як різницю енергій у точці r (де є мінімум енергії фізадсорбованої молекули O_2), й у сідловій точці s цієї ж системи під час адсорбції. Але в точці A відбувається перетин залежностей $E(h)$, де система з молекулою O_2 переходить у синглетний стан без витрат енергії й надалі зменшує свою енергію у синглетному стані відносно стану в сідловій точці s на 4,29 eV, яку можна вважати енергією десорбції молекули O_2 . Отже, значна енергія десорбції молекули O_2 по відношенню до величини бар'єра її адсорбції дозволяє ще раз стверджувати, що існує ймовірність адсорбції недисоційованої молекули O_2 на досліджуваній поверхні.

Визначивши більш точні положення сідлової точки та величин бар'єра адсорбції молекули O_2 , що становила менше 0,1 eV, та найбільш енергетично вигідний шлях її адсорбції на аддимер Ge-Ge поверх-

ні $\text{Ge}_x\text{Si}_{1-x}/\text{Si}(001)$, ми переконались, що залежності $E(h)$ дійсно належать точки a та s (рис. 4).

Для випадків чистих Si-Si та змішаних Si-Ge аддимерів поверхні Si(001) також побудовано аналогічні залежності $E(d, h)$, на яких визначено положення сідлових точок для кожного з розглянутих випадків. Виявилось, що молекули O_2 адсорбуються на чисті Si-Si та змішані Si-Ge аддимери поверхні Si(001) без подолання бар'єра. Адсорбція O_2 на поверхню $\text{Si}_{1-x}\text{Ge}_x/\text{Si}(001)$ з чистими Si-Si та змішаними Si-Ge аддимерами, як і у випадку чистих Ge-Ge аддимерів, відбувається зі зміною спінового стану системи з початкового триплетного стану на синглетний стан стабільної адсорбційної конфігурації молекули O_2 (рис. 3, a, d, j, g).

4. Обговорення

У межах вибраної моделі (див. розділ 2) якісно розглянуто адсорбцію молекул O_2 на поверхню $\text{Si}_{1-x}\text{Ge}_x/\text{Si}(001)$ й показано, що на ній відсутній бар'єр адсорбції, коли поверхня представлена чистими Si-Si та змішаними Si-Ge аддимерами, а для поверхні із чистими Ge-Ge аддимерами бар'єр для адсорбції не перевищує 0,1 еВ, що узгоджується з експериментальними даними [8]. Цікавим є той факт, що адсорбція молекули O_2 супроводжується зміною спінового стану системи з синглетного на триплетний, що дозволяє передбачити можливий вплив зовнішнього магнітного поля на процес адсорбції молекули O_2 на поверхню $\text{Si}_{1-x}\text{Ge}_x/\text{Si}(001)$.

Потрібно відзначити, що наша модель не враховує кінетику процесу адсорбції, яка залежить від температури, тиску та наявності на поверхні дефектів і сходинок та поверхневих напружень тощо. Вона розглядає випадок адсорбції окремих не взаємодіючих між собою молекул O_2 з дуже малими кінетичними енергіями. Тим не менше, вона дала змогу визначити присутність бар'єра для хемосорбції ($\sim 0,1$ еВ) молекули O_2 на чисті Ge-Ge аддимери поверхні $\text{Si}_{1-x}\text{Ge}_x/\text{Si}(001)$. Існування аналогічного бар'єра для хемосорбції O_2 на чистій поверхні Si(001) (при $T = 77 - 100$ К) було показано в [2-7], що підтверджує адекватність вибраної нами моделі. Також, у [2] було показано, що при малих швидкостях молекули в пучку (енергія пучка 0,026 - 0,150 еВ) та малих температурах підкладки ($T \approx 77$ К) коефіцієнт прилипання не змінюється залежно від кута, під яким падає пучок на поверхню. Це свідчить про те, що адсорбція молекули O_2 на поверхню Si(001) проходить одним і тим же шляхом. Зважаючи на адекватність

вибраної моделі, можна сподіватись, що хемосорбція молекули O_2 на поверхню $\text{Si}_{1-x}\text{Ge}_x/\text{Si}(001)$ при низьких температурах ($T \approx 77$ К) та малих швидкостях молекул O_2 буде відбуватися, проходячи через точки r, s, A і a залежності $E(h)$ з відповідними структурами, як показано на рис. 4.

Окремої уваги заслуговує питання про стабільні адсорбційні конфігурації молекул O_2 на поверхні $\text{Si}_{1-x}\text{Ge}_x/\text{Si}(001)$, що раніше не досліджувалися. Наш розрахунок підтвердив існування стабільних адсорбційних конфігурацій O_2 на $\text{Si}_{1-x}\text{Ge}_x/\text{Si}(001)$. Дисоціація адсорбованої молекули O_2 на поверхні Si(001) приводить до утворення тонкого шару оксиду на поверхні $\text{Si}_{1-x}\text{Ge}_x/\text{Si}(001)$.

Ще одним чинником, не врахованим вибраною нами моделлю, є поверхневі напруження, які збільшують поглинання O_2 [17] й можуть впливати на взаємодію молекул O_2 з поверхнею. Аналіз впливу поверхневих напружень на окислення інтерфейсу $\text{Si}_{1-x}\text{Ge}_x/\text{Si}(001)$ буде проведено в подальших наших роботах.

5. Висновки

Визначено стабільні адсорбційні конфігурації молекул O_2 на поверхні $\text{Si}_{1-x}\text{Ge}_x/\text{Si}(001)$ та енергії адсорбції для них.

Молекули O_2 адсорбуються на поверхні $\text{Si}_{1-x}\text{Ge}_x/\text{Si}(001)$ без подолання бар'єра, коли поверхня представлена чистими Si-Si та змішаними Si-Ge аддимерами, а коли вона наведена чистими аддимерами Ge-Ge, то виникає бар'єр для адсорбції, який є меншим за 0,1 еВ.

Адсорбція молекул O_2 на поверхню $\text{Si}_{1-x}\text{Ge}_x/\text{Si}(001)$ супроводжується зміною стану системи з триплетного на синглетний, а утворення стабільних адсорбційних конфігурацій O_2 на цій поверхні зменшує (пасивує) її хімічну активність.

Роботу було виконано при підтримці Міністерства освіти та науки України (грант № М/90-2010). Автори вдячні за можливість використовувати обчислювальний кластер Інформаційно-обчислювального центру Київського національного університету ім. Тараса Шевченка.

1. T. Fukuda and T. Ogino, Surf. Sci. **380**, 469 (1997).
2. V.A. Ferguson *et al.*, J. Chem. Phys. **110**, 11574 (1999).
3. E.R. Behringer *et al.*, J. Chem. Phys. **99**, 12863 (1995).
4. T. Miyake *et al.*, Phys. Rev. B **42**, 11801 (1990).

5. M.P. D'evelyn *et al.*, Surf. Sci. **186**, 75 (1987).
6. M.L. Yu and B.N. Eldbridge, Phys. Rev. Lett. **59**, 1691 (1987).
7. U. Memmert and M.L. Yu, Surf. Sci. Lett. **245**, L186 (1991).
8. J. Dabrowski and H.-J. Müssig, *Silicon Surface and Formation of Interfaces* (World Scientific, Singapore, 2000).
9. K. Kim and K.D. Jordan, J. Phys. Chem. **98**, 10089 (1994).
10. F. Jensen, *Introduction to Computational Chemistry* (Wiley, New York, 1999).
11. J.R. Shoemaker, L.W. Burggraf, M.S. Gordon *et al.*, J. Phys. Chem. A **103**, 3245 (1999).
12. M.W. Schmidt, K.K. Baldrige, J.A. Boatz *et al.*, J. Comput. Chem. **14**, 134 (1993).
13. T.V. Afanasieva, A.A. Greenchuck, I.P. Koval *et al.*, Ukr. J. Phys. **56**, 240 (2011).
14. P. Pulay and T.P. Hamilton, J. Chem. Phys. **88**, 4926 (1988).
15. X.L. Fan *et al.*, Phys. Rev. Lett. **94**, 016101 (2005).
16. G. Herzberg, *Spectra of Diatomic Molecules*, 2-nd edition (Van Nostrand Reinhold, New York, 1950).
17. M. Yata, Phys. Rev. B **81**, 205402 (2010).

Одержано 03.06.11

АДСОРБЦИЯ МОЛЕКУЛЯРНОГО КИСЛОРОДА
НА ПОВЕРХНОСТЬ $\text{Si}_{1-x}\text{Ge}_x/\text{Si}(001)$

А.А. Гринчук, Т.В. Афанасьева, И.Ф. Коваль, Н.Г. Назодкин

Резюме

С помощью расчетов из первых принципов качественно рассмотрена адсорбция молекулы O_2 на поверхность

$\text{Si}_{1-x}\text{Ge}_x/\text{Si}(001)$ и определены стабильные адсорбционные конфигурации молекулярного кислорода. Молекула O_2 не диссоциативно хемадсорбируется на чистые Ge-Ge, Si-Si и смешанные Si-Ge аддимеры поверхности $\text{Si}_{1-x}\text{Ge}_x/\text{Si}(001)$. Молекулы O_2 адсорбируются без преодоления барьера в случаях, когда поверхность $\text{Si}_{1-x}\text{Ge}_x/\text{Si}(001)$ представлена чистыми Si-Si и смешанными Si-Ge аддимерами. В случае, когда поверхность представлена чистыми Ge-Ge аддимерами, барьер для адсорбции не превышает 0,1 эВ. Адсорбция молекулы O_2 сопровождается переходом системы из триплетного состояния в синглетное и уменьшением химической активности поверхности $\text{Si}_{1-x}\text{Ge}_x/\text{Si}(001)$.

ADSORPTION OF MOLECULAR OXYGEN
ONTO $\text{Si}_{1-x}\text{Ge}_x/\text{Si}(001)$ SURFACE

A.A. Greenchuck, T.V. Afanasieva, I.P. Koval, M.G. Nakhodkin

Taras Shevchenko National University of Kyiv,
Faculty of Physics
(64, Volodymyrs'ka Str., Kyiv 01601, Ukraine;
e-mail: greenchuckaa@gmail.com)

Summary

On the basis of *ab initio* calculations, the adsorption of O_2 molecules onto a $\text{Si}_{1-x}\text{Ge}_x/\text{Si}(001)$ surface has been considered at a qualitative level, and stable adsorption configurations of molecular oxygen have been determined. The O_2 molecule was found to be chemisorbed without dissociation onto the $\text{Si}_{1-x}\text{Ge}_x/\text{Si}(001)$ surface. In the case where the $\text{Si}_{1-x}\text{Ge}_x/\text{Si}(001)$ surface is presented by pure Si-Si or mixed Si-Ge ad-dimers, the adsorption of O_2 molecules was found to be barrierless. In the case where the surface is presented by pure Ge-Ge ad-dimers, the chemisorption barrier was found to be lower than 0.1 eV. The adsorption of O_2 molecule on the $\text{Si}_{1-x}\text{Ge}_x/\text{Si}(001)$ surface is accompanied by a change of the spin state of the system from the triplet to the singlet one and by a reduction of the surface chemical reactivity.