

## Особливості вимірювання температури коротких теплових імпульсів

Ю. М. Туз, О. В. Козир, Ю. М. Самарцев

Національний технічний університет України "Київський політехнічний інститут імені Ігоря Сікорського",  
пр. Перемоги, 37, 03056, Київ, Україна  
tuz@aer.kpi.ua; oleg.kozyr@aer.kpi.ua; y.samartsev@kpi.ua

### Анотація

Короткі теплові імпульси характерні для вибухів, розжарених продуктів горіння, які супроводжуються високим тиском та руйнівною силою. Для вимірювання значень температури швидкодіючого теплового процесу найбільш придатні термопари з відомими динамічними характеристиками, які фіксують значення вихідної електрорушійної сили (ЕРС) протягом перехідного процесу зміни температури.

Відновлення значень діючої на них температури відбувається шляхом обробки зафіксованих значень ЕРС із використанням відомих динамічних характеристик термопар, які пропонується попередньо визначати у вигляді амплітудно-фазової частотної характеристики (АФЧХ), розігріваючи термопару синусним струмом відповідної частоти. Запропоновано модель процесів, які відбуваються в термопарі при пропусканні через неї електричного струму. На основі запропонованої моделі розроблено алгоритм отримання АФЧХ термопари шляхом визначення відношень амплітуд змінної складової ЕРС термопари у вигляді складової на подвійній частоті вхідного струму – до амплітуди другої гармоніки вхідного струму, отриманої шляхом піднесення миттєвих значень вихідної ЕРС до квадрату, обчислювальним шляхом.

Розроблено методологію, створено дослідницьку систему, виготовлено експериментальні зразки швидкодіючих термопар. Знайдені динамічні характеристики дозволяють, шляхом застосування оберненої функції, адекватно вимірювати поточну температуру теплових імпульсів за даними вихідної термічної ЕРС термопар.

**Ключові слова:** вимірювання; температура; тепловий імпульс; термопара; динамічна характеристика; АФЧХ.

Отримано: 01.02.2021

Відредаговано: 25.02.2021

Схвалено до друку: 04.03.2021

### Постановка проблеми

Короткі теплові імпульси супроводжуються високою температурою (вище 2000 °С) та характерні для вибухів, розжарених потоків продуктів горіння, які супроводжуються високим тиском та руйнівною силою. До термоперетворювачів висувають жорсткі конструктивні вимоги, тому термопари більш придатні, ніж, наприклад, оптичні пірометри.

Знання динамічних характеристик термопар актуальне, коли вони працюють у перехідних режимах, тобто коли швидкість зміни вимірювальної температури в середовищі перевищує можливості термопар відстежувати її миттєві значення. Ситуацію може бути покращено шляхом розв'язання так званої оберненої задачі [1, 2], тобто, знаючи вихідний сигнал термопари та її динамічну характеристику, можна знайти поточну температуру теплового імпульсу як функцію часу.

### Аналіз останніх досліджень і публікацій

При знаходженні динамічних характеристик експериментальним шляхом важливо створити часові залежності значень вхідних температурних процесів із точністю, яка б відповідала необхідній точності їх визначення. Особливо це стосується вміння створювати крутий фронт наростання температури, який реалізується різними шляхами. Наприклад, у [3] запропоновано переміщувати термопару із середовища з однією температурою в середовище з іншою температурою. У [4] запропоновано визначати перехідну характеристику шляхом розігріву звару термопари постійним струмом із наступним його вимиканням для отримання спадної перехідної характеристики. Недолік такого підходу полягає в тому, що наростаюча та спадна характеристики не однакові через неоднозначність термодинамічних процесів при нагріві та охолодженні.

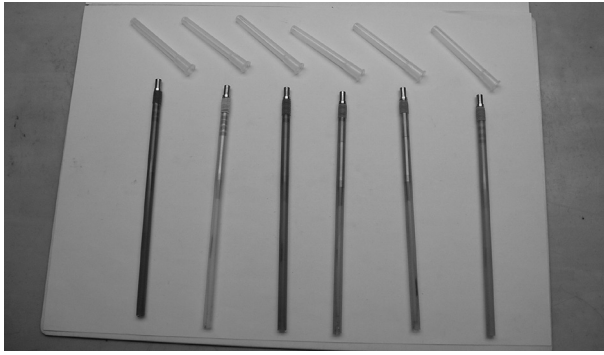


Рис. 1. Термопари КПІ АЕД зі звару дротів W/Re 5 та W/Re 26 діаметром 0,05 мм

Нами [5] запропоновано здійснювати розігрів термопари радіочастотним імпульсом струму із наступною фільтрацією високочастотної складової та подальшим опрацюванням ЕРС.

У [6] запропоновано здійснювати розігрів звару термопари постійним лазерним променем, а у [7] – використовувати для розігріву імпульсний лазерний промінь високої частоти. Такий підхід дозволяє досить точно встановити сталі часу перехідного процесу для термопар відкритого типу.

У НДІ АЕД КПІ ім. Ігоря Сікорського було розроблено швидкодіючі термопари, виготовленню яких сприяли Б. І. Стадник та О. І. Лах [8], зі звару вольфрам-ренієвих дротів (рис. 1) для вимірювання температурних характеристик відокремлюваного елемента, початкова швидкість зміни температури якого створюється коротким газопо-тепловим імпульсом [9]. Їхні характеристики визначалися запропонованими у [5, 7] методами.

Перераховані методи ідентифікації перехідних температурних характеристик мають недоліки, пов'язані зі створенням стрибкоподібного вхідного температурного процесу.

### Постановка завдання

Вимірювання температури коротких теплових імпульсів термопарами ускладнюється їх значною тепловою інерційністю. Для вирішення проблеми пропонується проводити вимірювання за отриманими значеннями перехідного процесу, тобто не досягаючи усталеного стану. Для цього необхідно знати динамічні характеристики, які можуть бути експериментально визначені при відомій залежності зміни значень температури від часу, в якості якої нами пропонується синусна форма, що більш придатна, ніж інші форми. У статті наведено результати дослідження запропонованого методу.

### Виклад основного матеріалу

Якщо відома динамічна характеристика в операторній формі  $W(p)$ , то вхідна вимірювальна температура в операторній формі знаходиться за формулою (1):

$$T(p)_{\text{вх}} = \frac{E(p)}{W(p)}, \quad (1)$$

де  $E(p)$  – електрорушійна сила термопари;  $T(p)_{\text{вх}}$  – вхідна температура в операторній формі.

Часова залежність вхідної температури знаходиться шляхом перерахунку від операторної форми до часової або вирішенням через обернену згортку вихідного сигналу з імпульсною перехідною характеристикою [2]. Обернена задача вимірювання у більшості випадків вирішується чисельними методами.

У статті пропонується визначити динамічну характеристику у вигляді АФЧХ шляхом розігріву термопари електричним струмом синусної форми, внаслідок чого ЕРС термопари буде мати у своєму складі постійну складову і складову другої гармоніки (2):

$$E(t) = ki(t) = kI_m^2 \sin^2(\omega t) = k \frac{I_m^2}{2} (1 - \cos(2\omega t)). \quad (2)$$

Амплітудно-частотна характеристика (АЧХ) термопари (3) в цьому випадку буде визначатися відношенням амплітуди змінної складової ЕРС термопари у вигляді складової на подвійній частоті вхідного струму до амплітуди другої гармоніки вхідного струму, отриманої шляхом піднесення миттєвих значень до квадрата, обчислювальним шляхом.

$$W(2\omega) = \frac{E_m(2\omega)}{k \cdot I_m^2(2\omega)}. \quad (3)$$

Спрощену структурну модель процесів, які відбуваються в реальній термопарі при пропусканні через неї електричного струму, може бути представлено схемою на рис. 2, де 1 – джерело струму; 2 – перетворювач струму в потужність; 3 – перетворювач Джоуля потужності в температуру; 4 – перетворювач Пельтьє струму в температуру; 5 – суматор температур; 6 – перетворювач Зеєбека температури в ЕРС; 7 – перетворювач струму в напругу на резисторах; 8 – суматор ЕРС Зеєбека і напруги на резисторах;  $I$  – струм через термопару;  $P$  – активна потужність, що створюється на еквівалентному опорі провідників біля звару термопари (4):

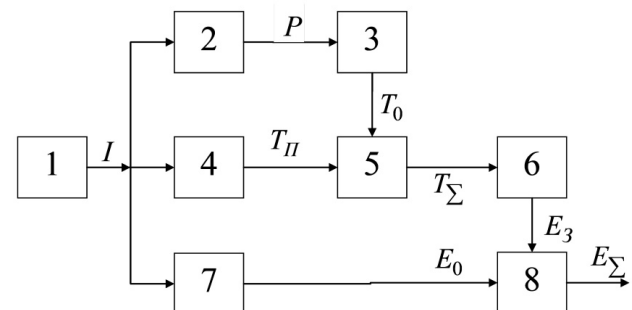


Рис. 2. Спрощена структурна модель процесів, які відбуваються в термопарі при пропусканні через неї електричного струму

$$P = I^2 R; \quad (4)$$

$T_0$  – температура звару термопар, що виникає внаслідок дії ефекту Джоуля (5):

$$T_0 = k_d P, \quad (5)$$

де  $k_d$  – коефіцієнт пропорційності, що залежить від теплообмінних процесів;  $T_n$  – температура звару, що виникає внаслідок дії ефекту Пельть'є, згідно з яким кількість тепла  $Q_n$  пропорційна струму через звар (6):

$$Q_n = k_n I t, \quad (6)$$

де  $k_n$  – коефіцієнт Пельть'є,  $t$  – час;  $E_3$  – ЕРС Зеебека, яка пропорційна різниці температур гарячого звару і холодних кінців термопар (7):

$$E_3 = k_3 (T_r - T_x), \quad (7)$$

де  $k_3$  – коефіцієнт пропорційності,  $T_r, T_x$  – температура гарячого звару та холодних кінців термопар;  $T_\Sigma$  – сумарна температура звару;  $E_0$  – електро рушійна сила, яка виділяється на повному опорі звару та підвідних дротах (8):

$$E_0 = I \cdot z, \quad (8)$$

де  $z$  – повний опір звару та підвідних проводів термопар.

Термопару можна подати як нерознімну чорну скриньку. Еквівалентну електричну модель динамічної схеми термопар можна подати у вигляді декількох послідовно включених аперіодичних ланок першого порядку зі сталими часу  $\tau_i$ , відокремлених ідеальними повторювачами напруги.

АФЧХ такої моделі (9) у комплексній формі є добуток комплексних коефіцієнтів передачі кожної ланки:

$$h(j\omega) = \prod_{i=1}^n \frac{1}{1 + j\omega\tau_i}. \quad (9)$$

Із (9) можна отримати АЧХ та ФЧХ. При дослідженні реальної термопар невідомими є як кількість, так і значення сталих часу. Вони можуть бути знайдені із (9) шляхом складання та розв'язання системи з  $n$  рівнянь або з масиву даних АЧХ методом найменших квадратів. Кількість актуальних сталих часу, які необхідно враховувати, залежить від їхньої питомої ваги.

У першому наближенні кількість сталих часу не перевищує кількості дев'яностоградусних зсувів на ФЧХ, якщо частота прямує до нескінченності.

Оскільки ЕРС термопар, представлена другою гармонікою, має значення у мілівольтовому діапазоні, а напруга на затискачах термопар, представлена першою гармонікою, лежить у вольтовому

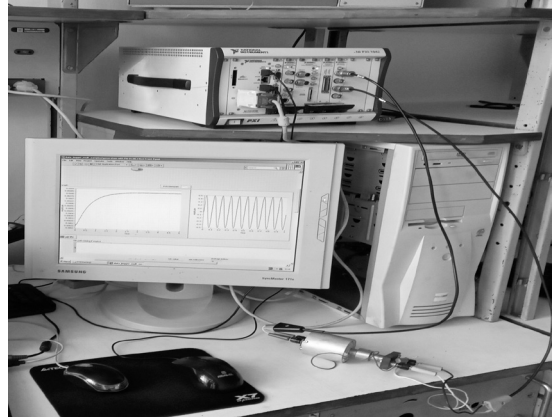


Рис. 3. Система для вимірювання АФЧХ термопар та значень сталих часу

діапазоні, для підвищення точності вимірювання ЕРС необхідно здійснити компенсацію першої гармоніки, що зроблено в аналоговій частині системи визначення АФЧХ термопар (рис. 3–4).

### Реалізація запропонованого алгоритму ідентифікації АФЧХ термопар

На рис. 3 подано фотографію системи визначення АФЧХ термопар. Система складається із аналогової частини (рис. 4) та системи збору й обробки даних на базі шасі NI PXI 1042 компанії National Instruments. Перевагами системи є наявність двоядерного промислового комп'ютера NI PXI-8106, модуля NI PXI-4461, який містить по два канали ЦАП та АЦП, та графічного інтерфейсу програмування LabVIEW із бібліотеками цифрової обробки сигналів.

### Аналіз результатів

Частотний діапазон вхідного сигналу було підібрано із ультранизких та низьких частот у діапазоні від 0,01 до 30 Гц. Після початку генерації сигналу на відповідній частоті вибірка починалася тільки через 10 с для закінчення перехідних процесів та використовувався аналоговий тригер для початку вибірки із нульового значення напруги. Було отримано 20 цілих періодів вхідного та різницевого сигналів, які потім записувались у файли для по-

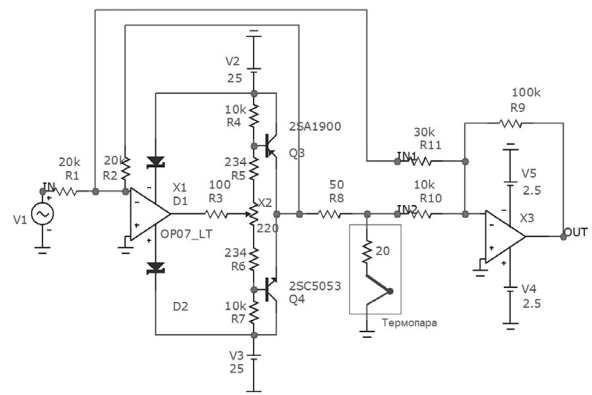


Рис. 4. Принципова схема аналогової частини системи визначення АФЧХ термопар

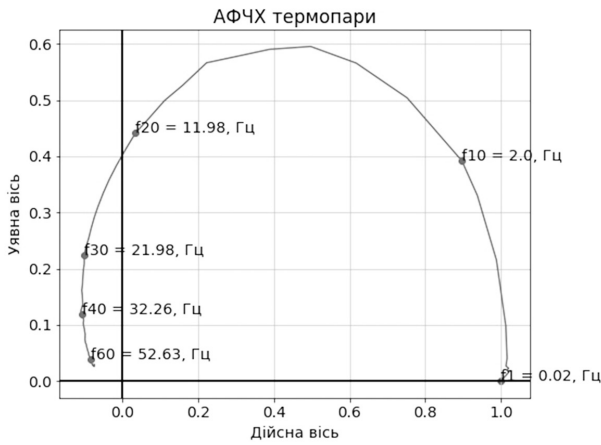


Рис. 5. Експериментально отримані значення АФЧХ термопар

дальшого аналізу. Вхідні сигнали на всіх частотах було піднесено до квадрата, як математичний аналог роботи термопар. Використавши бібліотеку SciPy, було виконано швидкі перетворення Фур'є квадратів вхідних та вихідних сигналів. Потім було виділено комплексні значення других гармонік квадратів вхідних та вихідних сигналів. Массив комплексних значень другої гармоніки вихідного сигналу було поділено на массив комплексних значень другої гармоніки квадратів вхідного сигналу та приведено до найбільшого значення. На основі отриманих даних було побудовано годограф АФЧХ термопар (рис. 5).

Проаналізувавши рис. 5, встановлено, що термопара містить не менше двох сталих часу, оскільки фаза годографа більша 90°.

Встановивши порядок моделі термопар, можна перейти до апроксимації АЧХ термопар. Для цього, взявши модуль від АФЧХ, була отримана АЧХ термопар, а взявши арктангенс АФЧХ, отримали ФЧХ термопар (рис. 6).

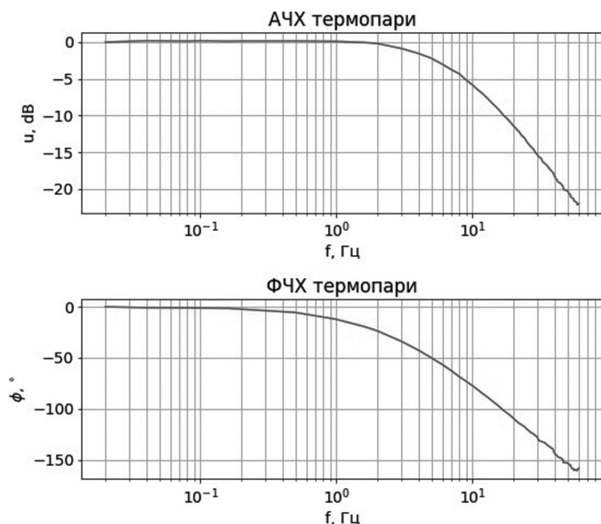


Рис. 6. Експериментально отримані значення АЧХ та ФЧХ термопар

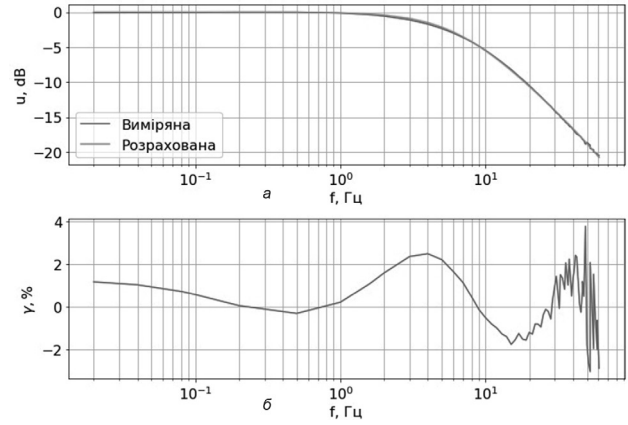


Рис. 7. Графіки експериментальної та апроксимованої АЧХ термопар із двома сталими часу в децибелах (а) і відносне відхилення апроксимованої та експериментальної АЧХ (б)

### Визначення сталих часу термопар № 1

Сталі часу термопар визначалися шляхом апроксимації рівняння (9) АЧХ термопар методом найменших квадратів. Використовувалися функції `least_squares` із бібліотеки SciPy. Було використано алгоритм "Trust Region Reflective", призначений для нелінійної оптимізації з обмеженнями. На шукані значення сталих часу були встановлені обмеження недопустимості від'ємних значень. Також для перевірки правильності обраних моделей проводилося порівняння апроксимованої та експериментально отриманої АЧХ (рис. 7).

Відносне відхилення апроксимації розраховувалося за формулою:

$$\gamma_a = 100\% \cdot \left[ \frac{u_a(f)}{u_e(f)} - 1 \right], \quad (10)$$

де  $u_a(f)$  – апроксимована АЧХ термопар;  $u_e(f)$  – експериментальна АЧХ термопар.

У табл. 1 наведено результуючі значення сталих часу для моделей з однією, двома та трьома сталими часу за даними експерименту.

За табл. 1 видно, що сталою часу  $\tau_3$  можна знехтувати та вважати адекватною моделлю із вра-

Таблиця 1

Узагальнена таблиця розрахованих сталих часу термопар

Кількість сталих	$\tau_1, c$	$\tau_2, c$	$\tau_3, c$
1 стала	0,02458	–	–
2 сталих	0,02279	0,00158	–
3 сталих	0,02279	0,00158	1,11574e-10

Таблиця 2

Статистичні значення вибірки

$\tau$	$\bar{\tau}, c$	S, мкс	S, %	$u_a$ , мкс
$\tau_1$	0,022785	45	0,198	9
$\tau_2$	0,001577	42	2,664	10

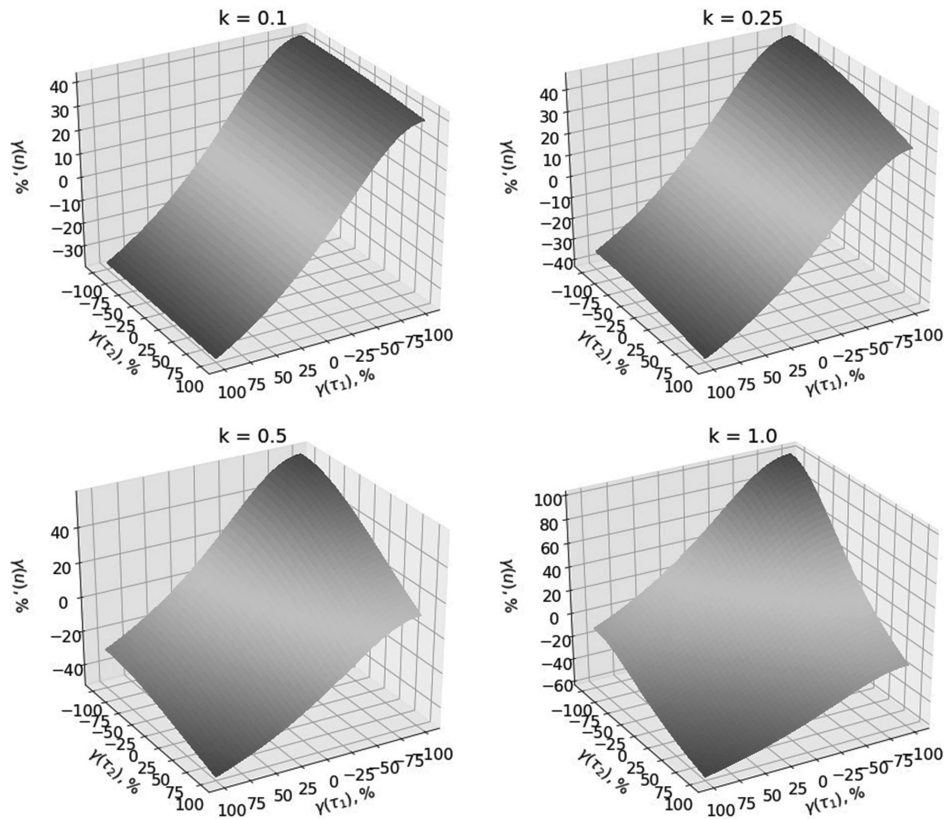


Рис. 8. Графіки залежності відхилень моделі АЧХ (11) від відхилень  $\gamma(\tau_1)$  та відношення сталих часу  $k$  для частоти  $\omega = 40$  рад/с

хуванням двох сталих часу, що підтвердилося порівнянням експериментально отриманих і розрахованих АЧХ та їх різниці.

Неврахування другої сталої часу призводить до відхилення визначеної першої сталої часу на 8%.

На графіках (рис. 8) наведено залежності відхилень моделі АЧХ від відхилень сталих часу  $\gamma(\tau_1)$ ,  $\gamma(\tau_2)$  та відношення значень сталих часу  $k = \tau_2/\tau_1$  при значеннях  $k = [0, 1; 0, 25; 0, 5; 1, 0]$ . Із графіків видно, що зі збільшенням  $k$  збільшується вплив відхилень  $\tau_2$ .

У табл. 2 за результатами 20 циклів вимірювань та розрахунків сталих часу  $\tau_2, \tau_1$  реальної термопары зі звару дротів хромель-копель діаметром 0,01 мм наведені їх середні значення  $\bar{\tau}$  [с], серед-

ньоквадратичні відхилення  $S$  [мкс] та відношення  $S$  до  $\bar{\tau}$  [%], а також невизначеності  $u_a$  [мкс].

### Висновок

Для збільшення швидкодії термопар, окрім зменшення маси звару, доцільно використовувати перехідний режим роботи термопар, із якого, при відомих динамічних характеристиках, можливо встановити температуру теплового імпульсу як функцію часу. Доцільно до документації термопар, окрім статичних, додавати їхні динамічні характеристики. За даними експериментальних досліджень, динамічна характеристика у вигляді АФЧХ знаходиться з достатньо високою точністю.

## Особенности измерения температуры коротких тепловых импульсов

Ю.М. Туз, О.В. Козырь, Ю.Н. Самарцев

Национальный технический университет Украины «Киевский политехнический институт имени Игоря Сикорского», пр. Победы, 37, 03056, Киев, Украина  
 tuz@aer.kpi.ua; oleg.kozyr@aer.kpi.ua; y.samartsev@kpi.ua

### Аннотация

Короткие тепловые импульсы характерны для взрывов, раскаленных продуктов горения, которые сопровождаются высоким давлением и разрушительной силой. Для измерения их температуры наиболее пригодны термопары, которые используются в переходном режиме. Восстановление значений действующей на них температуры возможно

при знании их динамических характеристик, которые предлагается идентифицировать на основе АФЧХ, разогревая термопару синусным током соответствующей частоты. Разработана методология, создана исследовательская система, изготовлены экспериментальные образцы быстродействующих термопар. Найденные динамические характеристики позволяют компенсировать тепловую инерционность термопар при измерении временной зависимости температуры коротких тепловых импульсов.

**Ключевые слова:** измерения; температура; тепловой импульс; термопара; динамические характеристики; АФЧХ.

## Features of temperature measurement of short thermal pulses

Yu. Tuz, O. Kozyr, Yu. Samartsev

National Technical University of Ukraine "Igor Sikorsky Kyiv Polytechnic Institute", Peremohy Ave., 37, 03056, Kyiv, Ukraine  
tuz@aer.kpi.ua; oleg.kozyr@aer.kpi.ua; y.samartsev@kpi.ua

### Abstract

Short thermal impulses are typical for the explosions, glowing combustion products, which are accompanied by high pressure and destructive force. The most suitable thermocouples for measuring temperature values of a high-speed thermal process are thermocouples with known dynamic characteristics, which record the value of the output EMF during the temperature change transient process. Hourly dependence of the input temperature is calculated by converting from the operator to hourly form or from the hourly dependence through the inverted convolution of the output signal with the pulse transient characteristic by numerical methods.

Restoration of the values of temperature acting on them is done by EMF measured values processing using the well-known dynamic characteristics of thermocouples, which are suggested to be pre-determined in the form of magnitude and phase frequency response, by heating the thermocouple with a sinusoidal electric current of the appropriate frequency. To be able to implement the method of determining the characteristics of thermocouple dynamics, a model of the processes that occur in the thermocouple when electric current is passing through it is presented. The use of sinusoidal electric current to heat up the thermocouple leads to the appearance of a DC component and a component with second harmonic in the output of EMF. On the basis of the proposed model, the algorithm of obtaining the magnitude and phase frequency response of the thermocouple by means of determining the ratio of the amplitudes of the EMF variable of the thermocouple in the form of a composition at the double frequency of the input current to the amplitude of the second harmonic of the input current, obtained by means of elevation to the square of output EMF instantaneous values by the calculating method, is developed.

The methodology was developed, a research system was created, and experimental samples of the fast thermocouples were made. The obtained dynamic characteristics allow, by applying the inverse function, to adequately measure the current temperature of thermal impulses using the data of the output thermal EMF of thermocouples.

**Keywords:** measurement; temperature; thermal pulse; thermocouple; dynamic characteristics; Nyquist plot.

### Список літератури

1. Захаров И.П., Сергиенко М.П. Метрологическая идентификация динамических характеристик средств измерительной техники: учебное пособие. Харьков: Компания СМІТ, 2012. 232 с.
2. Полярус О.В., Поляков Є.О. Наближене розв'язання оберненої задачі вимірювань та його метрологічне забезпечення: монографія. Харків: Лідер, 2014. 120 с.
3. Спосіб прямого визначення динамічних характеристик термоперетворювачів: пат. 95326 U. Україна, МПК G01P 21/00, G01K 15/00.
4. Столярчук В.П. Ідентифікація статичних та динамічних характеристик термоперетворювачів: автореф. дис... канд. техн. наук. Львів, 2012. 19 с.
5. Туз Ю.М., Козир О.В., Порхун А.В. Спосіб визначення динамічних характеристик термопар за допомогою радіоімпульсу струму. *Системи обробки інформації*. 2016. № 6. С. 164–166.
6. Feng H., Zhang Z., Huang X., Zhang J. Research on measuring time constant of NANMAC ther-

- mocouple. *Journal of Measurement Science and Instrumentation*, 2014, no. 4, pp. 1–4.
7. Туз Ю.М., Козир О.В., Червона Т.В. Ідентифікація динамічних характеристик термодетекторів. *Механіка гіроскопічних систем*. 2015. № 30. С. 53–61.
  8. Луцик Я.Т., Гук О.П., Лях О.І., Стадник Б.І. Вимірювання температури: теорія і практика. Львів: БескидБіт, 2006. 560 с.
  9. Tuz Yu., Kokotenko B., Porkhun A. Development of the integrated data acquisition system for crash test experiments. *American Scientific Journal*, 2016, no. 1, issue 2, pp. 125–129. Available at: [https://american-issue.info/wp-content/uploads/2017/01/American\\_Scientific\\_Journal\\_1\\_2.pdf](https://american-issue.info/wp-content/uploads/2017/01/American_Scientific_Journal_1_2.pdf)
- References**
1. Zaharov I.P., Sergienko M.P. Metrologicheskaya identifikatsiya dinamicheskikh kharakteristik sredstv izmeritelnoy tekhniki: uchebnoe posobie [Metrological identification of dynamic characteristics of measuring instruments]. Kharkov, SMIT Publ., 2012. 232 p. (in Russian).
  2. Poliarus O.V., Poliakov Ye.O. Nablyzhene rozv'iazannia obratnoi zadachi vymiriuvannia ta yoho metrolohichne zabezpechennia: monohrafiia [Inverse measurement problem approximate solution and its metrological assurance]. Kharkiv, Lider Publ., 2014. 120 p. (in Ukrainian).
  3. Pat. 95326U. UA, МПК G01P 21/00, G01K 15/00. Method for direct determining of thermocouples dynamic characteristics, Bolonov M.I., Kuznetsov D.M., Chupis D.A. Publ. 25.12.2014 (in Ukrainian).
  4. Stoliarchuk V.P. Identyfikatsiia statychnykh ta dynamichnykh kharakterystyk termoperetvoriuvachiv: avtoref. dys... kand. tekhn. nauk [Thermocouple static and dynamic characteristics identification]. Lviv, 2012. 19 p. (in Ukrainian).
  5. Tuz Yu.M., Kozyr O.V., Porkhun A.V. Sposib vyznachennia dynamichnykh kharakterystyk termopar za dopomohoiu radioimpulsu strumu [Method for determining of dynamic characteristics by means of radio pulse]. *Information Processing Systems*, 2016, no. 6, pp. 164–166 (in Ukrainian).
  6. Feng H., Zhang Z., Huang X., Zhang J. Research on measuring time constant of Nanmac thermocouple. *Journal of Measurement Science and Instrumentation*, 2014, no. 4, pp. 1–4.
  7. Tuz Yu.M., Kozyr O.V., Chervona T.V. Identyfikatsiia dynamichnykh kharakterystyk termoperetvoriuvachiv [Thermocouple dynamic characteristics identification]. *Mekhanika hiroskopichnykh system*, 2015, no. 30, pp. 53–61 (in Ukrainian).
  8. Lutsyk Ya.T., Huk O.P., Lakh O.I., Stadnyk B.I. Vymiriuvannia temperatury: teoriia i praktyka [Temperature measurement: theory and practice]. Lviv, BeskydBit Publ., 2006. 560 p. (in Ukrainian).
  9. Tuz Yu., Kokotenko B., Porkhun A. Development of the integrated data acquisition system for crash test experiments. *American Scientific Journal*, 2016, no. 1, issue 2, pp. 125–129. Available at: [https://american-issue.info/wp-content/uploads/2017/01/American\\_Scientific\\_Journal\\_1\\_2.pdf](https://american-issue.info/wp-content/uploads/2017/01/American_Scientific_Journal_1_2.pdf)