

УДК 539.3

Дифучин Ю.М.; Рудаков К.М. д.т.н.

НТУУ «Київський політехнічний інститут ім. І.Сікорського» м. Київ, Україна

## ЧИСЕЛЬНЕ МОДЕЛЮВАННЯ БОЛТОВИХ З'ЄДНАНЬ З ПКМ. ПОВІДОМЛЕННЯ 1. СТВОРЕННЯ ЗМІШАНИХ 3D-МОДЕЛЕЙ

Dyfuchyn Y., Rudakov K.

National Technical University of Ukraine «Igor Sikorsky Kyiv Polytechnic Institute», Kyiv, Ukraine ([mmi@kpi.ua](mailto:mmi@kpi.ua))

### NUMERICAL MODELLING OF BOLTED JOINTS FROM COMPOSITE. THE MESSAGE 1. CREATION OF THE MIXED 3D-MODELS

У сучасних скінченно-елементних програмах класу PLM є можливість створювати змішані скінченно-елементні моделі шляхом "склеювання". Це дозволяє, зокрема, створювати для розрахунків на ПЕОМ відносно невеликі 3D-моделі полімерних композиційних матеріалів (ПКМ) в болтових з'єднаннях, в яких ПКМ в зонах отворів моделюється пошарово (локально), а за ними – наближено, згідно з теорією "ефективного модуля" (глобально).

Раніше проведено обґрунтування можливості застосування змішаних 3D-моделей ПКМ при моделюванні болтових з'єднань шляхом проведення чисельних експериментів для визначення мінімальних розмірів зон більш точного моделювання ПКМ при забезпеченні однакової точності розрахунків.

Ця праця присвячена виявленню тенденцій у змінах характеристик НДС ПКМ у зонах отворів болтових з'єднань при зміні структури ПКМ, з метою зниження абсолютних величин напружень стискування, що виникають в ПКМ.

Створено 24 3D-моделей зразків однозрізного дворядного болтового з'єднання з ПКМ (контактна задача), в яких варіювалися структури ПКМ (6 варіантів), а також бічний зазор болтів з отворами (4 значення). Незмінними були величина сили стягування пакета та сила, що розтягує зразок. За результатами розрахунків визначені розподіли мінімальних напружень і контактних тисків (таблиці, графіки). Зроблено висновки, що структура пластини з ПКМ суттєво впливає на характеристики НДС ПКМ у зонах отворів; що можна знайти таку структуру, яка забезпечить найменші значення абсолютних величин напружень стискування та більшу міцність з'єднання.

**Ключові слова:** чисельне 3D моделювання; ПКМ; болтове з'єднання; змішана 3D-модель ПКМ; МСЕ.

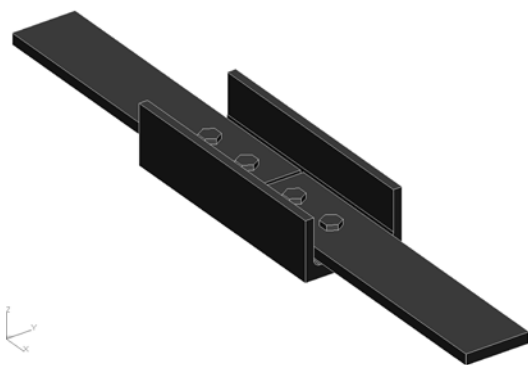
#### Вступ

При чисельному 3D моделюванні болтових з'єднань із полімерно-композиційних матеріалів (ПКМ) виникає проблема обмежених ресурсів ПЕОМ, що не дозволяє знаходити характеристики напружено-деформованого стану (НДС) елементів з'єднання з великою точністю. В цих умовах зазвичай застосовують [1 – 3] наближену модель ПКМ, а саме використовують усереднені пружні характеристики ("ефективні модулі") пластини із ПКМ. Є декілька способів отримати "ефективні модулі": в натурних та чисельних експериментах, теоретичні. Огляд останніх можна знайти, зокрема, в книгах [4 – 6].

У статтях [7, 8] розроблена й реалізована в програмному комплексі FEMAP/Nastran (метод скінченних елементів – МСЕ) 3D-модель розрахунку характеристик НДС болтового з'єднання з ПКМ. Вона розглядає ПКМ як 3D-ортотропний матеріал (з "ефективними модулями"); враховує величини натягу/зазору при установці болтів в отвори, попереднього затягування болтів, зміни температури елементів з'єднання, тертя в з'єднанні, наявність припустимих відхилень виконання отворів у ПКМ, контактний характер взаємодій між елементами з'єднання тощо. Кінцевою метою таких розрахунків є кількісна оцінка впливу декількох технологічних, конструкційних та експлуатаційних факторів на статичну й циклічну міцність з'єднання.

Однак при використанні "ефективних модулів" отримані характеристики НДС у зонах руйнування ПКМ при статичному та циклічному силовому навантаженню болтового з'єднання не дозволяють достовірно оцінювати ресурс конструкції, що дуже важливо, наприклад, для сучасних літаків.

У статті [9] проведено дослідження змішаних 3D-моделей ПКМ, а саме: у зонах отворів створювали 3D скінченно-елементні моделі ПКМ для кожного шару ПКМ, а на деякій відстані – переходили до усередненого моделювання пружних властивостей пластини з ПКМ. Визначалися з мінімальним розміром зони більш точного моделювання ПКМ при забезпеченні потрібної точності розрахунків. Було виявлено, що відстань від отворів, на якій можна проводити "склеювання" пошарової (локальної) моделі з усередненою (глобальною) моделлю ПКМ, майже не вносячи погрешностей в розв'язок напруженого стану ПКМ в зоні отворів, можна обирати за формулою  $s \geq (0.8 + 1.2)h$ , де  $h$  – товщина пластини з ПКМ. Ця відстань незначно залежить від величин бічних зазорів  $\delta$  болт/отвір (при збільшення  $\delta$  потрібно збільшувати  $s$ ).



**Рис. 1.** Повна геометрична модель зразка для випробування на втому болтового з'єднання із ПКМ

**Мета роботи:** виявлення тенденцій у змінах характеристик НДС ПКМ у зонах отворів при зміні структури ПКМ; підбір структур, які забезпечують зниження абсолютних величин напружень стискування та більшу міцність з'єднання.

Для досягнення мети провели чисельні експерименти, причому на моделях однозрізних дворядних зразків болтових з'єднань із ПКМ, оскільки в однозрізних болтових з'єднаннях спостерігається більш значний вигин болтів і пластин, ніж у дворядних, що призводить до більшої неоднорідності у характеристиках НДС з'єднання, тобто створюються більш жорсткі умови деформування болтового з'єднання ПКМ, сильніше виявляються тенденції залежності у змінах характеристик НДС ПКМ у зонах

отворів при зміні структури ПКМ.

Перше повідомлення містить вичерпну інформацію про створення змішаних 3D-моделей зразка для випробування болтового з'єднання з ПКМ. У другому повідомленні буде проведено аналіз отриманих результатів розрахунків.

### Тривимірна модель зразка однозрізного дворядного болтового з'єднання з урахуванням величини зазору та структури ПКМ

Моделювали статичне навантаження зразка однозрізного дворядного болтового з'єднання (рис.1), який використовують для випробувань на втому. Зразок містить дві пластини із ПКМ, які з'єднані болтами зі швелером з алюмінієвого сплаву Д16АТ. У таблиці 1 наведені номінальні значення геометричних розмірів зразка. В статті [9] було виявлено, що в цій конструкції зразка жорсткості пластини з ПКМ та швелера майже збалансовані, оскільки викликають близькі значення напружень в околах всіх отворів.

Таблиця 1

**Номінальні значення геометричних розмірів зразка болтового з'єднання із ПКМ**

Пластина, швелер		Діаметр отворів $d$ , мм	Відстань між центральними болтами, мм	Відстань між болтами на периферії, мм	Висота голівки болта, мм	Розмір "під ключ", мм	Радіус округлення під голівкою болта, мм	Фаска** на вхідній крайці пластини із ПКМ, мм	Діаметри й товщина шайби, мм
Елемент з'єднання	Товщина, ширина* й довжина, мм								
Пластина	5.22, 30, 152	5.00	32	25	2.5	8	0.2	0.2175	8.25, 6, 1
Швелер	6, 46, 112								

\* для швелера: 6 мм – це товщина стінки, а 46 мм – висота. Ширина та товщина полки швелера: 28 і 4 мм відповідно, радіус переходу стійка-полка – 3 мм;

\*\* Розмір фаски на вхідній крайці пластини із ПКМ відповідає товщині одного шару ПКМ.

Зазор між торцями пластин із ПКМ становив 2 мм. Обриси й розміри болта, гайки й шайби відповідали галузевим авіаційним стандартам України. Однак, з метою скорочення вимог до операційної пам'яті ПЕОМ і часу рахунку, різьблення й гайку з моделі видалили, болт "виконали" із двома голівками: як звичайну заклепку, але із шестигранними голівками. Це не повинне вплинути на досягнення поставленої мети роботи.

Створили моделі зразка болтового з'єднання з такими величинами бічного зазору болт/отвір  $\delta$  (рис.2-а): 0 мкм й 70 мкм на діаметр (мінімально й максимально припустимі), а також 10 мкм – номінальна проектна величина зазору, 20 мкм – додаткова величина  $\delta$ . Зазор створювали зменшенням діаметра болта.

Затягування пакета моделювали зменшенням відстані між голівками болта на величину  $\Delta$  (рис.2-б), яку можна розрахувати відповідно до методики, викладеної в [7, 8], але тут задали незмінне значення  $\Delta = 0.08$  мм.

Зразок та навантаження одночасно мають дві площини симетрії:  $XZ$  й  $YZ$ , тому розглядали лише одну чверть зразка (рис.2-в, рис.3-а), а вплив відсічених частин моделювали умовою симетрії: всім вузлам скінченно-елементної сітки на площинах розсічення забороняли рухатися в нормальному до площин напрямках (рис.3-б). У третьому напрямку (вздовж осі  $Z$ ) переміщення моделі обмежували лише в одному вузлі. Навантаження прикладали вздовж двох (верхньої та нижньої) поверхонь пластини із ПКМ на довжині 70 мм як силу  $N_x = 5$  КН (рис.3-в), тобто загальна сила навантаження на зразок дорівнювала 20 КН.

Прийняли, що коефіцієнти тертя пари матеріалів "Д16АТ – Д16АТ" дорівнює 0.7, а всіх інших пар – 0.3.

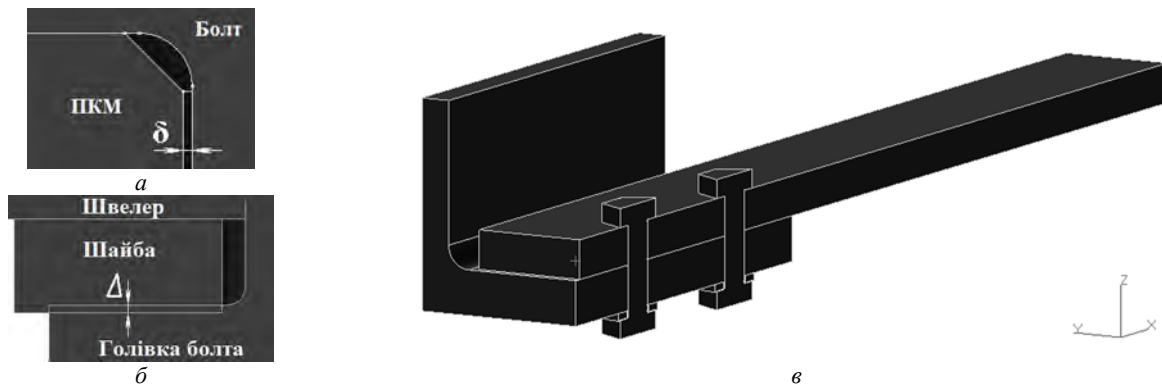


Рис. 2. Геометрична модель зразка однозрізного болтового з'єднання з ПКМ:  
 а – бічний зазор  $\delta$  між болтом та отвором; б – створення затягування пакета за рахунок "натягу"  $\Delta$  ;  
 в – розрахункова, у чверть зразка

Скінченно-елементні сітки створювали окремими блоками (рис.3-а, рис.4). Більшість скінченних елементів (СЕ) створювали гексагональними (СНЕХА), іноді – призматичними з трикутною основою (СПЕНТА). СЕ болтів створювали тетрагональними (СТЕТРА). Всі СЕ мали другий порядок апроксимації (Solid Parabolic). Окремі блоки сітки, що належать одному тілу, "склеювалися" (Glued) у скінченно-елементній моделі цього тіла програмою Femap для NX Nastran. Цей метод, добре реалізований в Femap, дозволяє локально створювати сітки будь-якої щільності й якості, не погоджуючи сітки на границі "склеювання". Як перевірено в окремих чисельних експериментах, не описаних у даній статті, зона "склеювання" ізотропного матеріалу практично не вносила додаткової погрішності в результати розв'язків НДС цієї крайової задачі, тому для всіх розрахунків застосували однакову скінченно-елементну модель швелера з Д16АТ, але теж змішану в околі отворів, з радіусом "склеювання"  $R = 8.5$  мм.

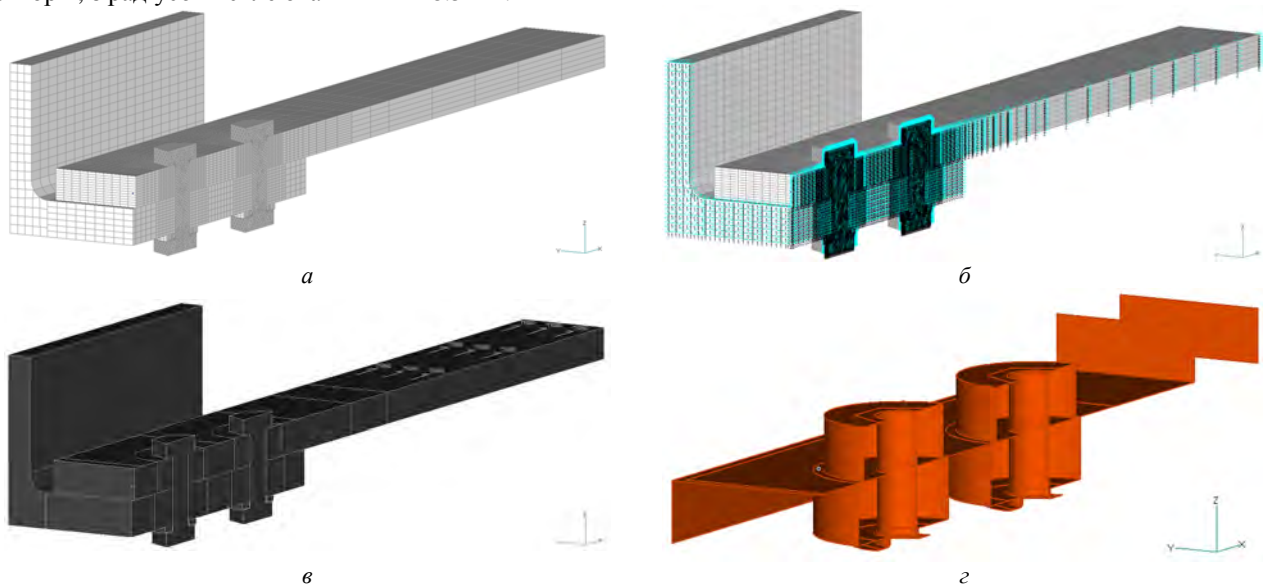


Рис. 3. Змішана скінченно-елементна модель зразка однозрізного болтового з'єднання з ПКМ:  
 а – скінченно-елементна модель; б – умови обмежень переміщень у вузлах; в – силове навантаження; г – призначені поверхні "склеювання" та можливого контакту (Connectors)

Фактично варіювали лише скінченно-елементні моделі болтів та пластини з ПКМ в зонах отвору. Варіювання скінченно-елементної моделі болтів – дуже незначне, пов'язане з необхідністю змінювати бічний зазор болт/отвір  $\delta$ . Всі чотири варіанти сітки СЕ болтів мали однаковий максимальний діаметр СЕ (0.40 мм) та однакову поверхневу розмітку сітки, тобто дійсно варіювався лише зазор  $\delta$ .

Щодо скінченно-елементної моделі пластини з ПКМ в зонах отвору, то на рис.4 показано принцип її побудови (відпрацьований у [9]) на прикладі другого отвору (як прийнято, першим вважали болт, ближчий до силового навантаження, тобто правіший на рис.3). Навколо отвору під болт вирізали отвір з радіусом  $R = d/2 + s$ , де приймали  $s$  рівним 5 мм. В залишках пластини створювали скінченно-елементні сітки з СЕ типу СНЕХА та СПЕНТА: спочатку на верхній поверхні пластини створювали поверхневу сітку довільної структури, потім з неї "витягували" (Extrude) стовпці тривимірних СЕ, з рівномірним кроком по товщині

пластини (ліва частина рис.4). Ці СЕ мали пружні властивості матеріалу ПКМ з табл.6, тобто з усередненими характеристиками 3D-ортотропії, обчисленими за ідеєю "ефективного модуля".

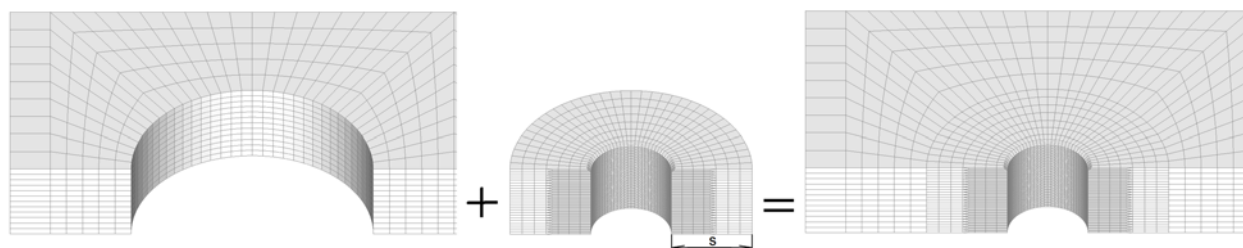


Рис. 4. До створення змішаної скінченно-елементної моделі пластини с ПКМ в зоні другого отвору

Навколо отвору створювали скінченно-елементну сітку впорядкованої структури (середня частина рис.4). Тобто сітка СЕ цієї частини – локальна, з характеристиками 3D-ортотропії для кожного шару, з врахуванням кутів укладання шарів ПКМ.

Описані два блоки пластини з ПКМ "склеювалися" програмою Femap. Модель зони отвору набувала вигляд, зображений на рис.4, в правій його частині. Аналогічно робили із зоною навколо першого отвору. В моделі пластини з ПКМ, з метою зменшення розмірів скінченно-елементної моделі, ближче до місця прикладення навантаження застосовували ще дві поверхні "склеювання" (рис.3-г).

Крім поверхонь "склеювання" призначали поверхні можливого контакту. На рис.3-г зображена сукупність таких поверхонь (**Connectors**). У сукупності (рис.3) це й є змішана 3D-модель ПКМ.

Всі 24 створені скінченно-елементні моделі зразка мали приблизно по 88 тис. СЕ й по 280 тис. вузлів.

#### Пружні характеристики матеріалів болтового з'єднання

В таблиці 2 поміщені назви матеріалів – металів і їх пружні характеристики.

Таблиця 2

Пружні характеристики металів болтового з'єднання з ПКМ

Елемент з'єднання	Матеріал	Модуль Юнга $E$ , МПа	Коефіцієнт Пуассона $\mu$
Швелер, шайба	Д16АТ	$0.7 \cdot 10^5$	0.3
Болт	ВТ-16	$1.15 \cdot 10^5$	0.3

Пластини ПКМ – з 24-х шарів, скомпонованих з двох вуглецевих стрічок (рос.): УОЛ-300-1А і УТ-900-3А із сполучним матеріалом (рос.) ЭДТ-69н. Прийняті в розрахунках їх 3D-ортотропні пружні характеристики наведено в таблиці 3. Відзначимо, що на практиці ці характеристики, які дуже залежать від багатьох параметрів виготовлення композиційних стрічок [10], зазвичай визначаються лише в площині [4-6, 11], тому значення таблиці 3 є наближеними. Але для досягнення мети праці (виявлення тенденцій, підбір структур ПКМ) застосована точність є прийнятною.

Умови 3D-ортотропії [12]:

$$E_{11}\mu_{21} = E_{22}\mu_{12}, E_{22}\mu_{32} = E_{33}\mu_{23}, E_{33}\mu_{13} = E_{11}\mu_{31}, G_{12} = G_{21}, G_{23} = G_{32}, G_{31} = G_{13}. \quad (1)$$

Тому можемо визначити, наприклад, що для УОЛ-300-1А  $\mu_{21} = E_{22}\mu_{12} / E_{11} = 8000 \cdot 0.29 / 150000 \approx 0.015$ .

Крім того, у вуглецевих однонапрямних стрічках (УОЛ) повинні виконуватися додаткові співвідношення:  $E_{22} = E_{33}$  (тому й  $\mu_{32} = \mu_{23}$ ,  $\mu_{12} = \mu_{13}$ ),  $G_{12} = G_{13}$ ,  $G_{23} = E_{22} / (2(1 + \mu_{23}))$ , тобто трансверсальної ізотропії. А в вуглецевих тканинах (УТ) – такі:  $E_{11} = E_{22}$ ,  $G_{23} = G_{13}$  й  $\mu_{31} = \mu_{32}$ .

Таблиця 3

Пружні характеристики матеріалів окремих шарів

Матеріал (рос.)	Модулі Юнга, МПа			Модулі зсуву, МПа			Коефіцієнти Пуассона		
	$E_{11}$	$E_{22}$	$E_{33}$	$G_{12}$	$G_{23}$	$G_{13}$	$\mu_{12}$	$\mu_{23}$	$\mu_{13}$
УОЛ-300-1А	150000	8000	8000	4400	2700	4400	0.29	0.48	0.29
УТ-900-3А	80000	80000	8500	6000	4800	4800	0.40	0.32	0.32

Перший напрямок – вздовж пластин (1 або X), другий – поперек пластин (2, Y), третій – перпендикулярно площині пластин (3, Z).

**Примітка 1.** В різних публікаціях, навіть в одній книзі [4 – 6], застосовують декілька різних назв того, в якій послідовності укладають шари КМ з різними кутами орієнтації: схема армування, код схеми армування, структура КМ [13], укладка [10], структура укладки, послідовність укладок, формула КМ, структура (або схема) формування пакета, код орієнтації волокон тощо. Використовуємо ту, що застосовується в стандарті [13].

Шари з вуглецевої однонапрямної стрічки УОЛ-300-1А товщиною 0.235+0.015 мм в ПКМ укладені під кутами 0 й 90 градусів відносно осі  $X$ , а з вуглецевої тканини УТ-900-3А товщиною 0.220+0.020 мм – під  $\pm 45$  градусів. Моделювали чотири структури: базу ПКМ-0 (реальну), та ще три – модельні (табл.4).

Таблиця 4

## Змодельовані структури ПКМ

Варіант	Структура	Варіант	Структура
ПКМ-0	[-45/0/45/90/-45/0/45/90/-45/0/45/90]s	ПКМ-III	[-45/45/90/-45/45/90/45/0/-45/0/90/0]s
ПКМ-I	[-45/90/45/0/-45/90/45/0/-45/90/45/0]s	ПКМ-IV	[-45/90/45/90/-45/90/45/0/-45/0/45/0]s
ПКМ-II	[-45/90/45/90/-45/0/45/90/-45/0/45/0]s	ПКМ-V	[-45/90/45/90/-45/90/45/0/-45/45/0/0]s

**Примітка 2.** Якщо міняти структуру ПКМ, не змінюючи кількість шарів, викладених під конкретними кутами та не порушуючи симетрію відносно центральної площини пластини, то "ефективні модулі" не повинні змінюватися. Тобто всі структури таблиці 4 повинні мати однакові "ефективні модулі".

Відомо, що є декілька методів обчислення "ефективних модулів" [4, 5], всі вони наближені.

Зокрема, у Femap є інструмент **Layups** для обчислення "ефективних модулів"  $E_{11}$ ,  $E_{22}$ ,  $G_{12}$  та  $\mu_{12}$ , виходячи з аналогічних модулів шарів, тобто для 2D-ортотропії. Цей інструмент дав такі значення для всіх структур ПКМ:  $E_{11} = E_{22} \approx 62959$  МПа,  $G_{12} \approx 16486$  МПа та  $\mu_{12} \approx 0.4144$ . З умови  $E_{11} = E_{22}$  маємо, що  $\mu_{21} = \mu_{12}$ .

Для визначення інших "ефективних модулів" ПКМ за допомогою МСЕ провели чисельні розрахунки деформування "зразків" з ПКМ під дією відповідних одиничних навантажень. Застосували три моделі.

Модель 1 – "зразок" на поперечне стискування пластини з розмірами у плані 20x20 мм, для визначення модуля  $E_{33}$  та коефіцієнтів Пуассона  $\mu_{31}$  й  $\mu_{32}$  (табл.5). В ту ж таблицю помістили значення коефіцієнтів Пуассона, обчислені за формулами  $\mu_{13} = E_{11}\mu_{31} / E_{33}$  та  $\mu_{23} = E_{22}\mu_{32} / E_{33}$ .

Використали наявність трьох площин симетрії в пластині й розглядали восьму її частину. Вузлам трьох поверхонь ( $X=0$ ;  $Y=0$ ;  $Z=0$ ) заборонили рух в перпендикулярних до поверхонь напрямках. Пластину розміром 10x10x2.61 мм заповнили гексагональними скінченними елементами типу PARA SOLID з розмірами 0.5x0.5x0.2175 мм (4800 SE та 21945 вузлів), тобто кожен з 12 шарів моделювали 20x20x1 SE. "Зразок" навантажали розподіленою, нормальним до поверхні  $Z = 2.61$  мм, навантаженням (тиском) у 1 МПа.

У композитах присутній ефект вільної кромки [4–6]. Як відомо [4], він в значному ступені згасає на відстані від вільної кромки, що дорівнює приблизно товщині пластини. За цих обставин значення переміщень, що використовували, брали на відстані, не ближчій 5 мм від бокових кромок, а саме: у вузлах, що лежать на трьох площинах з такими параметрами  $X, Y, Z$ : 0-5, 0-5, 2.61 мм, 5, 0-5, 0-2.61 мм та 0-5, 5, 0-2.61 мм. Потім переміщення усереднювали, з них обчислювали деформації та "ефективні модулі" (табл.5).

На більш щільній сітці (у 2 рази в кожному напрямку) було перевірено, що точність результатів була достатньою (середні значення деформацій відрізнялися не більш ніж на 0.3%).

Таблиця 5

## "Ефективні модулі" ПКМ, отримані з чисельного експерименту, модель 1 "зразка"

Деформації $\cdot 10^6$ (середні значення)			$E_{33} = 1 /  \varepsilon_{33} $ , МПа	$\mu_{31}$	$\mu_{32}$	$\mu_{13}$	$\mu_{23}$
$\varepsilon_{33}$	$\varepsilon_{11}$	$\varepsilon_{22}$					
-108.759	4.58922	4.61663	9195	0.0422	0.0424	0.289	0.290

Для визначення модулів зсуву в натурних експериментах запропоновано декілька методів [6, 14]. Однак більшість з них призначені для випробувань односпрямованих композитів, а також мають недоліки. Для чисельних "експериментів" застосували той метод, що легко реалізується та не має обмежень щодо спрямованості шарів композитної пластини.

Моделі 2 й 3 – "зразки" на чистий зсув "перекошеної" пластини у спосіб "Rail Shear", відповідно до [6, стор.153, рис.4.3.7-а]. Для визначення модуля зсуву  $G_{13}$  (модель 2) з урахуванням умов симетрії розраховували пластину з розмірами 5x80x2.61 мм. Вузлам поверхні  $Z = 0$  забороняли рух в перпендикулярному до неї напрямку  $Z$ . Всім вузлам на поверхні  $Z = 2.61$  мм призначали умову однакових значень переміщень  $U_z$ : в такій спосіб моделювали жорсткі пластини, між якими в натурному експерименті деформується зразок. На поверхні  $Z = 2.61$  мм в напрямку осі  $X$  задавали силу  $Q = \tau A$ , де при  $\tau = 1$  МПа та площі  $A = 5 \cdot 80 = 400$  мм<sup>2</sup> сила  $Q = 400$  Н. Крім того, забороняли переміщення вузлів поверхонь  $Y = 0$  та  $Z = 0$  в напрямках осей  $Y$  та  $X$  відповідно. Після розрахунків зі значення переміщення  $U_x = 6.69625 \cdot 10^{-4}$  вузла з координатами  $X = 40$  мм,  $Y = 0$  мм та  $Z = 2.61$  мм підраховували деформацію зсуву  $\gamma_{13} = U_x / 2.61 \approx 2.565613 \cdot 10^{-4}$ , після чого визначили, що  $G_{13} = \tau / \gamma_{13} \approx 3898$  МПа.

Для визначення модуля зсуву  $G_{23}$  проводили аналогічні дії (модель 3) з очевидними замінами напрямків  $X$  на  $Y$  та навпаки. Отримали  $G_{23} \approx 3897$  МПа. Рівність  $G_{23} \approx G_{13}$  є наслідком симетричної структури ПКМ.

В 3D-ортотропному матеріалі вважається, що модулі зсуву  $G_{13} = G_{31}$  й  $G_{23} = G_{32}$ .

В таблиці 6 зведені значення характеристик ПКМ всіх структур, прийняті за результатами проведених чисельних експериментів та дещо округлених і скорегованих згідно з вимогами відповідності 3D-ортотропії та симетричної структури ПКМ.

Таблиця 6

Значення "ефективних модулів" ПКМ, обчислені за результатами чисельних експериментів

Структура ПКМ	Модулі Юнга, МПа			Модулі зсуву, МПа			Коефіцієнти Пуассона		
	$E_{11}$	$E_{22}$	$E_{33}$	$G_{12}$	$G_{23}$	$G_{13}$	$\mu_{12}$	$\mu_{23}$	$\mu_{13}$
Всі варіанти табл.4	62960	62960	9200	16490	3900	3900	0.414	0.290	0.290

### Перевірка якості моделей зразка болтового з'єднання з ПКМ

Оскільки контактна задача розв'язується із застосуванням ітерацій, то за критерій їх зупинення призначили точність в 1% для балансу внутрішніх та зовнішніх робіт. Час отримання результатів на ПЕОМ з (достатнім) об'ємом операційної пам'яті DDR4-2133 у 32 Гбт, з процесором i5-6500 та "вінчестером" на шині SATA3 з 7200 об/хв., що приблизно дорівнював 2/3 години, проявив незначну залежність від розміру бічного зазору болт/отвір  $\delta$  та структури.

Перевірку моделей на відсутність похибок для крайових задач (особливо – для контактних) зручно проводити шляхом перегляду об'єкта розрахунку в zdeформованому стані з накладенням на початковий стан значно збільшених (на вказаний відсоток) деформацій. Для скорочення назвемо це "анімацією".

На рис.5 зображено характерний вигляд переміщень, напружень та контактної тиску на поверхнях зразка болтового з'єднання (оскільки зображення для кожного з проведених розрахунків – подібні, то немає сенсу приводити їх усі).

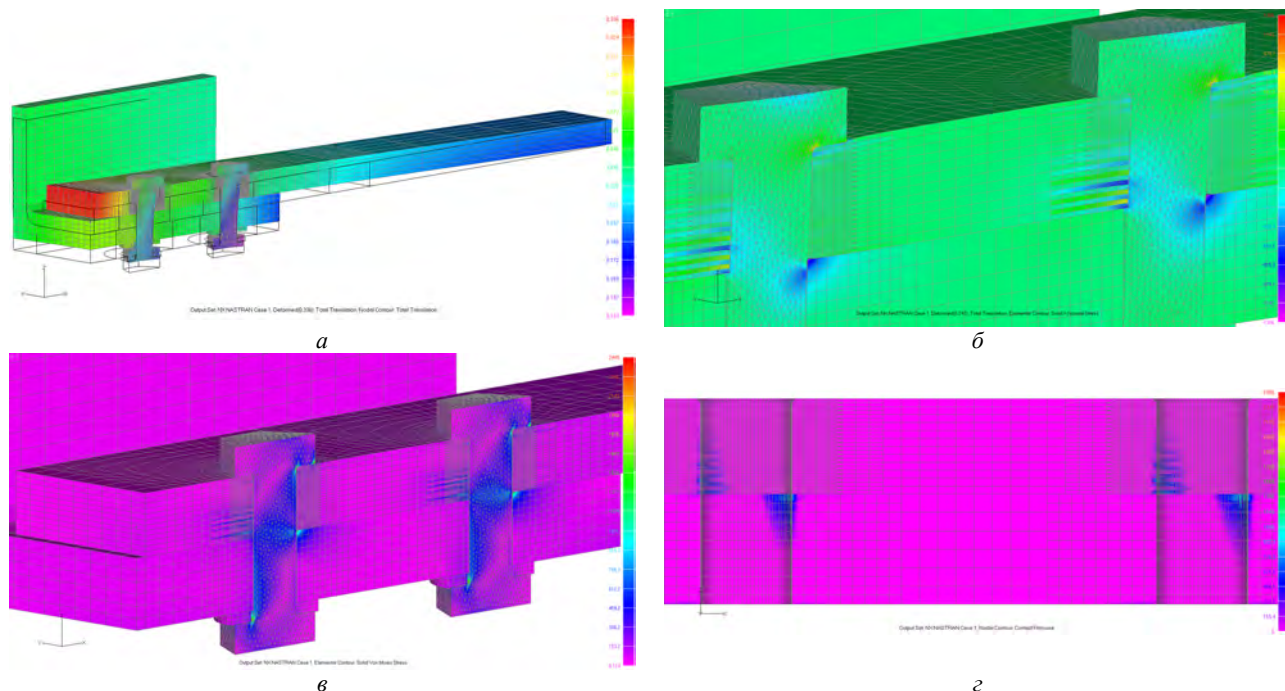


Рис. 5. Здеформований стан моделей зразків болтового з'єднання:

а – повні переміщення, мм ( $\delta = 0$  мкм, ПКМ-0, "анімація"); б – напруження  $\sigma_x$ , МПа ( $\delta = 10$  мкм, ПКМ-II, "анімація"); в – напруження  $\sigma_{Mises}$ , МПа ( $\delta = 70$  мкм, ПКМ-III); г – контактний тиск на поверхнях отворів, МПа ( $\delta = 20$  мкм, ПКМ-I)

Рис.5-а, який містить "анімацію", показує, що всі компоненти з'єднання "на своїх місцях", пластина, швелер та болти зразка під навантаженням деформуються саме так, як й очікувалося (витягуються та вигинаються), максимальне загальне переміщення у 0.336 мм – невелике та створюється за рахунок вигину довгої пластини з ПКМ. Місця концентрації напружень та їх розподіл теж відповідають уявленню про напружений стан в однозрізному болтовому з'єднанні (рис.5-б, в, г). Висновок: моделювання проведено вірно.

Докладний аналіз отриманих результатів для виявлення тенденцій у змінах характеристик НДС ПКМ у зонах отворів при зміні структури ПКМ та підборі структур, які забезпечують найбільшу міцність з'єднання, проведено у Повідомленні 2.

### Висновки

В роботі:

- створено скінченно-елементні моделі для зразка однозрізного дворядного болтового з'єднання, в яких враховано шість структур ПКМ та чотири варіанта значень бічних зазорів в отворах (між болтом та отвором), а також контактний характер взаємодії елементів з'єднання;
- в моделях, з метою зменшення вимог до комп'ютера, застосували змішані моделі для ПКМ: пошарову та усереднену за теорією "ефективного модуля". Усереднені пружні характеристики отримали в чисельних експериментах на основі пружних характеристик матеріалів шарів та у відповідності до вимог діючих стандартів для натурних експериментів. Відстань від отворів, на якій проводили "склеювання" пошарової моделі з усередненою моделлю ПКМ, відповідало формулі  $s \geq (0.8 \div 1.2)h$ , яка отримана в чисельних експериментах раніше;
- проведено чисельні розрахунки створених моделей. Аналіз результатів показав відсутність похибок при моделюванні.

*Аннотация.* В современных конечно-элементных программах класса PLM есть возможность создавать смешанные конечно-элементные модели путем "склеивания". Это позволяет, в частности, создавать для расчетов на ПЭВМ относительно небольшие 3D-модели полимерных композиционных материалов (ПКМ) в болтовых соединениях, в которых ПКМ в зонах отверстий моделируется послойно (локально), а за ними - приблизительно, согласно теории "эффективного модуля" (глобально).

Ранее обоснована возможность применения смешанных 3D-моделей ПКМ при моделировании болтовых соединений путем проведения численных экспериментов для определения минимальных размеров зон более точного моделирования ПКМ при обеспечении одинаковой точности расчетов.

Работа посвящена выявлению тенденций в изменениях характеристик НДС ПКМ в зонах отверстий болтовых соединений при изменении структуры ПКМ, с целью снижения абсолютных величин напряжений сжатия, возникающих в ПКМ.

Создано 24 3D-модели образцов односреznego дворядного болтового соединения с ПКМ (контактная задача), в которых варьировались структуры ПКМ (6 вариантов), а также боковой зазор болтов с отверстиями (4 значения).

Неизменными были величина силы стягивания пакета и сила, растягивающая образец. По результатам расчетов определены распределения минимальных напряжений и контактных давлений (таблицы, графики).

Сделаны выводы, что структура пластины с ПКМ существенно влияет на характеристики НДС ПКМ в зонах отверстий; что можно найти такую структуру, которая обеспечит наименьшие значения абсолютных величин напряжений сжатия и большую прочность соединения.

Ключевые слова: численное 3D моделирование; ПКМ; болтовое соединение; смешанная 3D-модель ПКМ; МКЭ.

**Abstract.** In modern finite element class PLM programs have the opportunity to create mixed finite element model by "gluing".

It allows to create, in particular, for calculations on PC rather small 3D-models of polymeric composite materials (PCM) in bolt joints in which composite in zones of bolt-holes is body-sectional modelled, and behind them – approximately, according to the theory of "the effective module".

Previously it demonstrated the possibility of using a mixed 3D-models of PCM in bolt joints through simulations to determine the minimum size of the zones of more precise PCM simulation while providing the same accuracy of the calculations.

The work is dedicated to the identification of trends in the characteristics of the stress-strained state in areas of bolt-holes when the composite materials structure is changed, to reduce the absolute values of compression stresses in PCM.

Created 24 of 3D-models of one shear two-row bolt joints with PCM (contact problem), which ranged PCM structure (6 options), as well as the backlash of bolts with holes (4 values).

Unchanged were the value of bolt tightening force and tensile force specimen. According to the results of calculations to determine the distribution of minimum stress and contact pressure (tables, graphs).

It is concluded that the structure of a PCM plate significantly affects the characteristics of the stress-strained state of the PCM in the areas of holes; that we can find a structure that will ensure the lowest values of the absolute values of compression stress and a greater strength.

Keywords: numerical 3D-modelling; composite; a bolt joint; mixed 3D-model composite; FEM.

### Бібліографічний список використаної літератури

1. Gordon Kelly. Quasi-static strength and fatigue life of hybrid (bonded/bolted) composite single-lap joints. Composite Structures, 2006. – 72. – s. 119-129.
2. Gordon Kelly, Stefan Hallström. Bearing strength of carbon fibre/epoxy laminates: effects of bolt-hole clearance. – Composites. Part B: Engineering, 2004. – 35. – s. 331-343

3. Johan Ekh, Joakim Schön, Gunnar Melin. Secondary bending in multi fastener, composite-to-aluminium single shear lap joints. – *Composites, Part B: Engineering*, 2005. – 36. – s. 195-208.
4. Межслойные эффекты в композитных материалах // Под ред. Н. Пейгано / Пер. с англ. – М.: Мир, 1993. – 346 с.
5. Болотин В.В. Механика многослойных конструкций / В.В. Болотин, Ю.Н. Новичков. – М.: Машиностроение, 1980. – 375 с.
6. Тарнопольский Ю.М. Методы статических испытаний армированных пластиков. 3-е изд. / Ю.М. Тарнопольский, Т.Я. Кинцис. – М.: Химия, 1981. – 271 с.
7. Рудаков К.Н. Моделирование болтовых соединений из ПКМ в программном комплексе FEMAP/NX NASTRAN / К.Н. Рудаков, С.Н. Шукаев // Вісник національного технічного університету України "Київський політехнічний інститут", сер. Машинобудування №67. – 2013. – С. 199-206.
8. Кривов Г.А. Моделирование болтовых соединений, содержащих детали из ПКМ, в среде FEMAP/NASTRAN / Кривов Г.А., Матвиенко В.А., Рудько А.Н., Рудаков К.Н., Шукаев С.Н., Негода С.П. // Технологические системы. – К.: УкрНИИАТ, 2013. – №1(62). – С. 90-102.
9. Рудаков К.М. Чисельне обґрунтування застосування змішаних 3D-моделей ПКМ при розрахунках болтових з'єднань / К.М.Рудаков, А.С. Шандура // Вісник НТУУ "КПІ". Сер. Машинобудування, 2015. – №2(74). – С. 67–76.
10. Справочник по композиционным материалам. В 2-х кн. Кн. 1 / Под ред. Дж. Любина; Пер. с англ. А.Б. Геллера, М.М. Гельмонта; Под ред. Б.Э. Геллера. – М.: Машиностроение, 1988. – 448 с.
11. Кучер Н.К. Деформирование и прочность слоистых углепластиков при статическом термомеханическом нагружении / Н.К. Кучер, М.Н. Заразовский, Е.Л. Данильчук // Механика композитных материалов, 2012. – Т. 48, № 6. – С. 963-980.
12. Теория упругости анизотропного тела. Лехницкий С.Г. Изд. 2-е. М.: Главная редакция физ-мат. лит-ры изд-ва "Наука", 1977. – 416 с.
13. ГОСТ 25602-80. Расчеты и испытания на прочность. Методы механических испытаний композиционных материалов с полимерной матрицей (композитов). Метод испытания на сжатие при нормальной, повышенной и пониженной температурах. – М.: Из-во стандартов, 1980. – 17 с.
14. ASTM D 5379, Standard Test Method for Shear Properties of Composite Materials by the V-Notched Beam Method.

#### References

1. Gordon, Kelly (2006), "Quasi-static strength and fatigue life of hybrid (bonded/bolted) composite single-lap joints", *Composite Structures*, no. 72, pp. 119-129.
2. Gordon, Kelly and Stefan, Hallström (2004), "Bearing strength of carbon fibre/epoxy laminates: effects of bolt-hole clearance", *Composites, Part B: Engineering*, no. 35, pp. 331-343.
3. Johan, Ekh, Joakim, Schön and Gunnar, Melin (2005), Secondary bending in multi fastener, composite-to-aluminium single shear lap joints, *Composites, Part B: Engineering*, no. 36, pp. 195-208.
4. Pejgano, N.J. (ed) (1993), *Mezhslojnyje jeffekty v kompozitnyh materialah* [Interlaminar Response of Composite Materials], Translated by, Mir, Moscow, Russia.
5. Bolotin, V.V. and Novichkov, Ju.N. (1980), *Mehanika mnogoslojnyh konstrukcij* [Mechanic of multilayered structures], Mashinostroenie, Moscow, Russia.
6. Tarnopol'skij, Ju.M.. (1981), *Metody staticheskij ispytanj armirovannyh plastikov* [Static Test Methods for Composites], Kincis, T.Ja Tarnopol'skij, Ju.M. 3rd, Himija, Moscow, Russia.
7. Rudakov, K.N. and Shukaev, S.N. (2013), Modelling of bolted connections from PCM in the program FEMAP/NX NASTRAN [Modelling of Bolted Joint from PCM in the Program FEMAP/NX NASTRAN], *Visn. Nats. tekhn. un-ta Ukrainy "Kyiv. politekhn. in-t". Seriya mashynobuduvannya*, no. 67, pp. 199-206.
8. Krivov, G.A., Matvienko, V.A., Rud'ko, A.N., Rudakov, K.N., Shukaev, S.N. and Negoda, S.P. (2013), Modelirovanie boltovyh soedinenij, soderzhashihh detali iz PKM, v srede FEMAP/NASTRAN [Modeling of bolt joints contains composites parts using program complex FEMAP/NASTRAN]. *Technological Systems. UkrNIAT*, No. 1(62), pp. 90-104.
9. Rudakov, K.N. and Shandura, A.S. (2015), Chy`sel`ne obg`runtuvannya zastosuvannya zmishany`x 3D-modelej PKM pry`rozrakhunkax boltovy`x z'yednan` [Numerical Ground of Application of mixed 3D-Modeley Composites at Computations of Bolted Joints], *Visn. Nats. tekhn. un-ta Ukrainy "Kyiv. politekhn. in-t". Seriya mashynobuduvannya*, no. 2(74), pp. 67–76.
10. Lubin, G. (ed.) (1982), *Spravochnik po kompozicionnym materialam* [Handbook of composites], Translated by Gellera, A.B., Gel'monta, M.M., in. Gellera, B.Je (ed.), Van Nostrand Reinhold Company, New York, Cincinnati, Toronto, London, Melbourne.
11. Kucher, N.K., Zarazovskij, M.N. and Danil'chuk, E.L. (2012), *Deformirovanie i prochnost' sloistyh ugleplastikov pri staticheskom termomehanicheskom nagruzenii* [Deformation and strength of laminated carbon-fiber-reinforced plastics under a static thermomechanical loading], *Mehanika kompozitnyh materialov*, vol. 48, no. 6, pp. 963-980.
12. Lehnicki, S.G. (1977), *Teorija uprugosti anizotropnogo tela* [Theory of elasticity of an anisotropic body], 2nd (ed.), Nauka, Moscow, Russia.
13. Raschety i ispytaniya na prochnost' (1980), *GOST 25602-80. Metody mehanicheskij ispytanj kompozicionnyh materialov s polimernoj matricej (kompozitov). Metod ispytaniya na szhatie pri normal'noj, povyshennoj i ponizhennoj temperaturah* [Standard 25602-80. Calculations and strength tests. Methods of mechanical trials of composite materials with a polymeric matrix (aggregates). The Test method on compression at the normal, raised and downgraded temperatures], *Iz-vo standartov*, Moscow, Russia.
14. ASTM D 5379/D 5379M-98, Standard Test Method for Shear Properties of Composite Materials by the V-Notched Beam Method.