

У подальшому плануються дослідження характеристик матричного випромінювача при різній конфігурації галогенних ламп.

### **Висновки**

1. Розраховані вихідні характеристики ( $\Delta X$  та  $L$ ) дифузного випромінювача на основі однієї галогенної лампи. Аналіз результатів розрахунків показав, що з допомогою однієї галогенної лампи неможливо отримати вихідну апертуру випромінювача не менше 0.25 м та яскравість розсіювача  $L = 10^5$  Вт/ср·м<sup>2</sup>.

2. Запропонована схема дифузного випромінювача, яка побудована на використанні матриці з галогенних ламп. Розроблена методика розрахунку освітленості розсіювача від матриці з чотирьох галогенних ламп. Розрахована освітленість розсіювача від матриці з чотирьох галогенних ламп типу КГМ 48-1000. Приведені графіки залежності освітленості розсіювача від відстані між тілами розжарення та від розміру тіла розжарення для матриці з чотирьох галогенних ламп.

3. Аналіз графіків освітленості розсіювача від матриці з галогенних ламп показав, що використовуючи матриці галогенних ламп можна отримати вихідну апертуру випромінювача не менше 0.25 м та яскравість розсіювача  $L = 10^5$  Вт/ср·м<sup>2</sup>.

### **Література**

1. Михеенко Л. А. Теория и расчет диффузного излучателя переменной яркости на законе обратных квадратов / Л. А. Михеенко, В. Н. Боровицкий // Вимірювальна та обчислювальна техніка в технологічних процесах. – 2006. – № 1. – С. 73 – 80.
2. Эпштейн М. И. Измерение оптического излучения в электронике. – М.: Энергия, 1990. – 254 с.
3. Лампы накаливания галогенные: отраслевой кат. / Электротехника СССР – ИНФОРМЭЛЕКТРО, 1988. – С. 6.

*Надійшла до редакції  
02 лютого 2014 року*

© Михеенко Л. А., Анікієнко Н. В., 2014

УДК 535.42

## **СТЕНД ДЛЯ ВИМІРЮВАННЯ ХАРАКТЕРИСТИК ІНТРАОКУЛЯРНИХ ЛІНЗ**

*Колобродов В. Г., Кучугура Є. О.*

*Національний технічний університет України “Київський політехнічний інститут”,  
м. Київ, Україна*

*У зв'язку з постійним ускладненням конструкції інтраокулярних лінз, а також особливими вимогами до точності їх виготовлення, необхідно мати достатньо потужний інструмент для дослідження таких лінз. Тому постало завдання розробити новий прилад, який не поступається відомим аналогам та має значні переваги. Розглянуто декілька альтернативних методів для спрощення процедури вимірювань та обрано оптичну схему та конструкцію*

стенду. Запропоновано стенд для вимірювання характеристик інтраокулярних лінз, таких як задня вершинна рефракція, ефективна фокусна відстань, та роздільна здатність лінзи. У результаті було успішно здійснено тестування оптичної системи приладу та здійснено роботу по створенню методичних матеріалів для роботи зі стендом. Нововведенням є використання USB-мікроскопа та розташування всіх елементів стенду на одній осі, що значно спрощує юстування приладу. Подальша робота спрямована на дослідження конкретних інтраокулярних лінз за допомогою створеного стенду.

**Ключові слова:** інтраокулярна лінза, задня вершинна рефракція, ефективна фокусна відстань.

## **Вступ**

Досягнення сучасної офтальмохірургії дозволяють швидко й без будь-яких ускладнень замінити помутнілий природний кришталик людини штучним – інтраокулярною лінзою (ІОЛ) [1]. Якість зображення, що дає ІОЛ, не поступається якості зображення, створеного нормальним природним кришталиком, і може навіть перевершувати його.

Важливою складовою оцінки якості ІОЛ є аналіз оптичних аберацій, шляхом дослідження хвильового фронту. У результаті аналізу можна отримати інформацію про сферичну аберацию, кому, астигматизм, дефокусування і кривизну поля. Вимірювання хвильового фронту дає також можливість визначити відхилення від конструкції лінзи. Однією з важливих характеристикою ІОЛ є функція передачі модуляції. Вона може бути виміряна безпосередньо на основі аналізу функції розсіювання точки або лінії, або шляхом розрахунку цієї функції з вимірюваного хвильового фронту.

У зв'язку з постійним ускладненням конструкцій ІОЛ актуальним є подальший розвиток експериментальних вимірювань основних характеристик, приаманних ІОЛ. Для їх здійснення потрібні інноваційні потужні системи тестування. Схожий прилад був розглянутий в роботі [2], проте там використовувалась цифрова камера для отримання зображення, а створений стенд використовує цифровий мікроскоп, що значно спрощує процедуру вимірювання.

## **Постановка задачі**

Метою даної статті є розробка стенду для вимірювання характеристик дифракційних інтраокулярних лінз та методів обробки отриманих результатів.

Найважливішою характеристикою є оптична сила ІОЛ, яка відображає її здатність фокусувати зображення на сітківці. Вимірявши ефективну фокусну відстань (ЕФВ) зразка, можна розрахувати і його силу. ЕФВ можна виміряти в повітрі або в місці використання моделі ока згідно з ISO 11979 [3].

Розглянемо оптичну установку, розроблену у відповідності з ISO 11979 (рис. 1). Коліматор проектує зображення міри у безкінечність, потім паралельний пучок, який проходить через ІОЛ, фокусується у фокальній площині лінзи. Отримане зображення міри проектується об'єктивом мікроскопа на ПЗЗ-матрицю цифрової камери з високою роздільною здатністю.

Існують два варіанти розміщення лінзи в даному приладі, коли лінза знаходиться в моделі ока, а також, коли просто в повітрі. У якості кріплення для лінзи використовується тримач, який розташовується на предметному столику. Обробка інформації виконується комп'ютером із відповідним програмним забезпеченням.

Відомо, що ефективна фокусна відстань ІОЛ, мм, обчислюється за формулою:

$$f = f_k (h_{image} / h_{target}),$$

де  $h_{target}$  – лінійний розмір шкали;  $h_{image}$  – лінійний розмір зображення шкали, мм;  $f_k$  – фокусна відстань коліматора, мм.

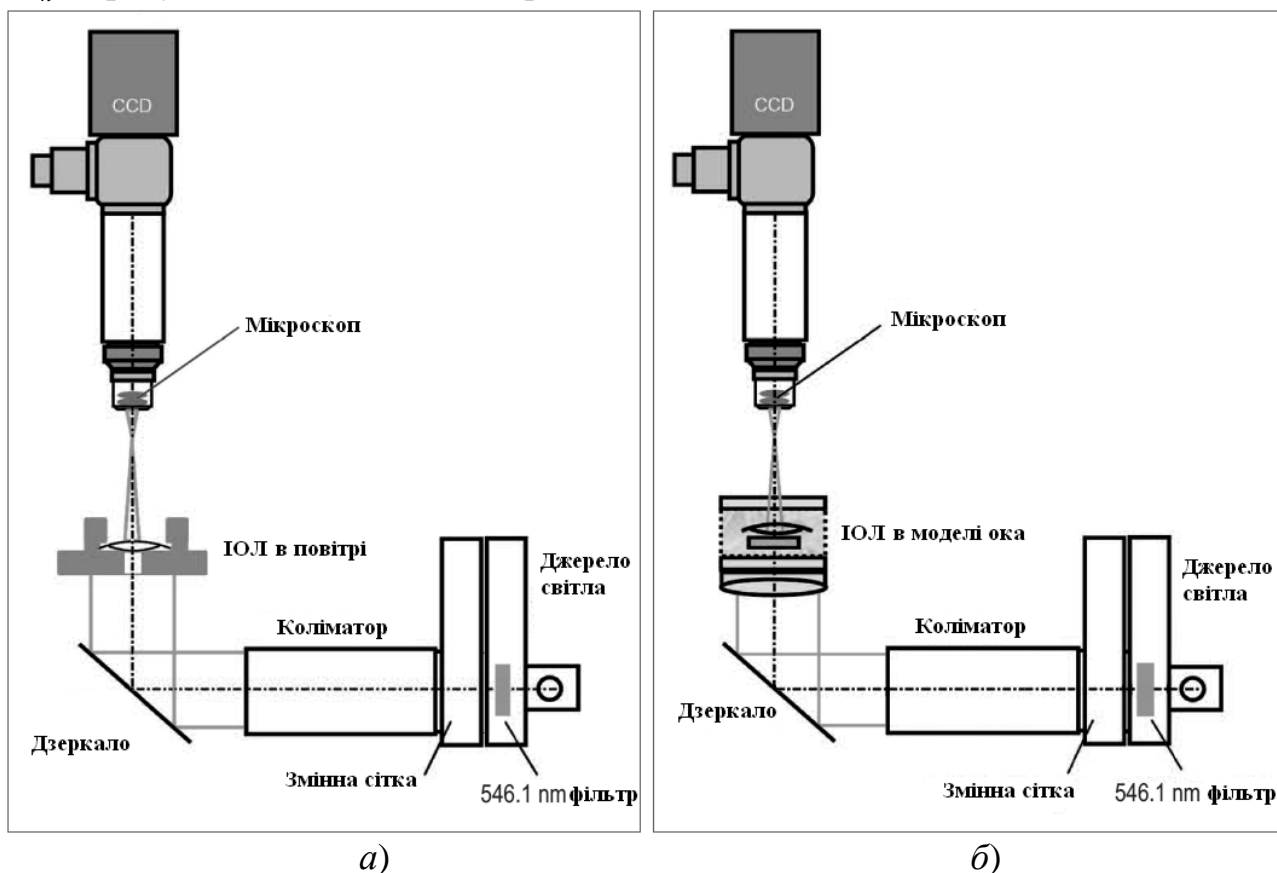


Рис. 1.Схема установки, де: а – ІОЛ в повітрі; б – ІОЛ в моделі ока

Задня вершинна рефракція (сила ІОЛ):

$$D_{aq} = D_{air} Q,$$

де  $D_{air}$  – задня вершинна рефракція в повітрі:

$$D_{air} = n_{med} / f_{air},$$

де  $n_{med} = 1$  для вимірювань в повітрі,  $f_{air}$  – параксіальна фокусна відстань в повітрі.

Коефіцієнт перерахунку:

$$Q = D_{aq,nom} / D_{air,nom},$$

де  $D_{aq,nom}$  і  $D_{air,nom}$  обчислюють з використанням номінальних розмірів ІОЛ і відповідних значень для  $n_{med}$  і  $n_{IOL}$ .

Роздільна здатність ІОЛ вимірюється на оптичній лаві. Просторову частоту  $\nu$ ,  $\text{мм}^{-1}$ , для останнього розділеного елемента міри обчислюють за формулою:

$$\nu = (f_k / f) \cdot 2^{G + \frac{E-1}{6}},$$

де  $G$  – група елемента міри,  $E$  – номер елемента всередині групи (рис.2);  $f$  – фокусна відстань ІОЛ, мм.

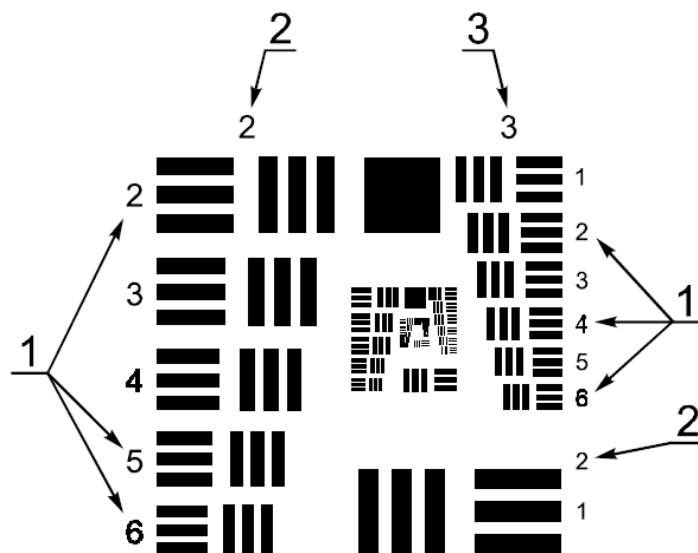


Рис. 2. Міра Військово-повітряних сил США 1951 [4], де: 1 – номер елемента; 2 – група 2; 3 – група 3

Дифракційно обмежену просторову частоту  $\nu$ ,  $\text{мм}^{-1}$ , обчислюють за формулою:

$$\nu = (2n \sin(u)) / \lambda, \quad (1)$$

де  $n$  – показник заломлення навколишнього середовища;  $\lambda$  – довжина хвилі світла, мм;  $u$  – вершинний кут крайнього променя.

Для малих кутів формула (1) може бути спрощена:

$$\nu = (n \cdot d) / (f \cdot \lambda),$$

де  $d$  – діаметр апертурної діафрагми, мм.

Роздільну здатність  $R_E$  від граничної просторової частоти, яка виражена у відсотках, обчислюють за формулою:

$$R_E = 100 \cdot 2^{G + \frac{E-1}{6}} \cdot (f \cdot \lambda) / (n \cdot d) \quad (2)$$

У формулі (2):  $n = 1$  (повітря),  $d = 3$  мм,  $\lambda = 0,000546$  мм.

### Про стенд

Розроблений стенд відрізняється від стандарту ISO 11979. Відмінності у джерелі світла та приймачі випромінювання, а також в тому, що всі елементи схеми розташовані на прямій осі, а не заломлюються дзеркалом.

Загальний вигляд стенду показаний на рис. 3. Стенд зібраний на оптичній лаві типу ОСК-2 [5]. Основними її елементами є: освітлююча система 1, коліматор 2, платформа з оправою для досліджуваної лінзи 3, мікроскоп 4.

Освітлююча система складається із лампи розжарювання, випромінююче тіло якої конденсором проектується в передню фокальну площину об'єктива коліматора. Коліматор призначений для створення зображення предмета (міри) на нескінченність, тобто для створення паралельних пучків променів. Коліматор має двохлінзовий об'єктив з фокусною відстанню  $f_k = 1600\text{мм}$  і тубус. На тубусі розміщений револьвер, в якому кріпляться змінні штрихові міри і діафрагма з круглим отвором.

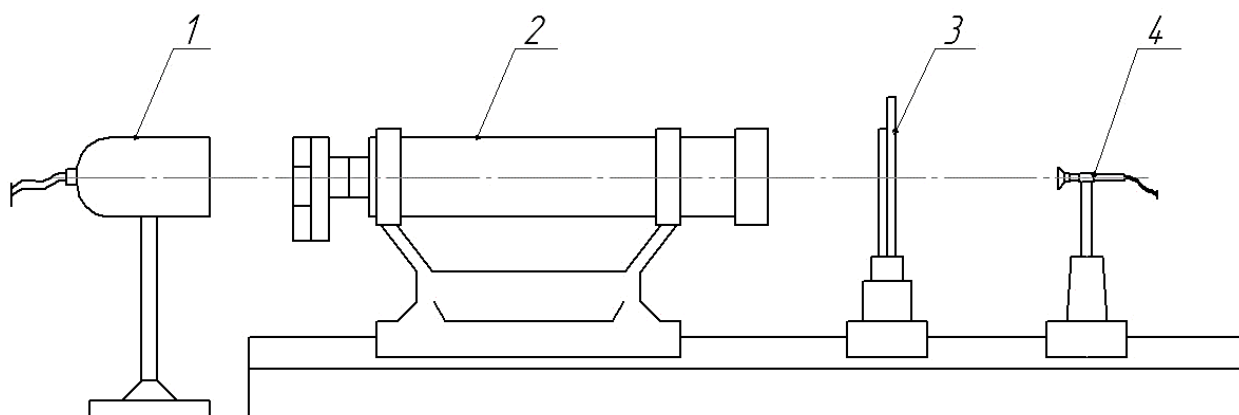


Рис. 3. Загальний вигляд стенду

Лінза, що досліджується, встановлена на платформі (або в моделі ока), яка дозволяє переміщувати її вздовж оптичної осі. Перед лінзою розташована діафрагма, призначення якої – зменшення впливу аберацій широких пучків (сферичної аберації і коми).

В якості приймача зображення міри використовується USB-мікроскоп китайської фірми Sureeyes V005. Збільшення мікроскопа регулюється в межах від  $10\times$  до  $200\times$ , формат матриці  $640\times 480$ , частота кадрів 30 Гц [6].

### Методи вимірювання задньої вершинної рефракції

Вимірювання задньої вершинної рефракції (ЗВР) може бути проведене трьома альтернативними методами, описаними нижче в п. 1-3.

1. Маємо радіус кривизни і товщину ІОЛ із технічного опису лінз, тому задню вершинну рефракцію  $D$ , дптр, можна розрахувати за формулою:

$$D = D_f + D_b - (t_c/n_{IOL})D_f D_b, \quad (3)$$

де  $D_f$  – задня вершинна рефракція передньої поверхні ІОЛ, дптр;

$D_b$  – задня вершинна рефракція задньої поверхні ІОЛ, дптр;

$t_c$  – товщина ІОЛ, м;

$n_{IOL}$  – показник заломлення матеріалу ІОЛ.

Обчислити  $D_f$  за формулою:

$$D_f = (n_{IOL} - n_{med}) / r_f, \quad (4)$$

де  $n_{med}$  – показник заломлення навколишнього середовища;

$r_f$  – радіус передньої поверхні ІОЛ, м.

Обчислити  $D_b$  за формулою:

$$D_b = (n_{med} - n_{IOL}) / r_b, \quad (5)$$

де  $r_b$  – радіус задньої поверхні ІОЛ, м.

При розрахунках за формулами (3-5) треба враховувати точну орієнтацію передньої і задньої поверхонь ІОЛ уздовж оптичної осі. Задню вершинну рефракцію розраховують за формулою (3) при  $n_{med} = 1,336$  і значеннях радіусів кривизни, товщини і показника заломлення ІОЛ при  $\lambda = 546,07$  нм.

2. Для визначення ЗФВ за вимірним значення задньої фокусної відстані (ЗФВ), необхідно закріпити ІОЛ на оптичній лаві за діафрагмою. Відстань від задньої вершини ІОЛ до фокальної точки буде ЗФВ ІОЛ.

Вимірювання слід проводити в нормальних кліматичних умовах при температурі навколишнього середовища  $(35 \pm 2)$  °С, із використанням джерела випромінювання з довжиною хвилі  $(546 \pm 10)$  нм. Обчислення за формулами (6–9) проводять при умові, що розміри ІОЛ не відрізняються від розмірів ІОЛ в умовах *in situ*. При невиконанні даних умов ЗФВ ІОЛ вимірюють в умовах *in situ* із відповідними поправками в розрахунках.

Обчислити відстань від задньої вершини ІОЛ до задньої головної площини ІОЛ за формулою:

$$-A_2H'' = (D_f / D)(n_{med} / n_{IOL})t_c, \quad (6)$$

де  $n_{med} = 1$  для вимірювань у повітрі.

$A_2H''$  є векторною величиною, яка може бути додатною чи від'ємною. Величину  $A_2H''$  додають до ЗФВ для корегування.

Обчислити відстань від параксіальної фокальної точки до найденної фокальної точки (найкращого фокуса)  $D_{ef}$ , мм, за формулою

$$-D_{ef} = -LSA/2, \quad (7)$$

де  $LSA$  – повздовжня сферична аберация, мм.

*Примітки.*

1)  $D_{ef}$  є векторною величиною, яка може бути додатною чи від'ємною. Значення  $D_{ef}$  додають до ЗФВ для коректування.

2) Формула (7) є спрощеною. Більш точний розрахунок може бути отриманий за допомогою програм для розрахунку оптичних систем. У подібних програмах положення найкращої фокальної точки залежить від просторової частоти падаючого випромінювання.

Скласти дві поправки і ЗФВ для отримання параксіальної фокусної відстані у повітрі  $f_{air}$ , м, і обчислити задню вершинну рефракцію у повітрі  $D_{air}$  за формулою

$$D_{air} = n_{med} / f_{air}, \quad (8)$$

де  $n_{med} = 1$  для вимірювань у повітрі.

Обчислити коефіцієнт перерахунку  $Q$  за формулою

$$Q = D_{aq,nom} / D_{air,nom}, \quad (9)$$

де  $D_{aq,nom}$  і  $D_{air,nom}$  обчислюють за формулою (3) з використанням номінальних розмірів ІОЛ і відповідних значень для  $n_{med}$  і  $n_{IOL}$ .

Значення  $n_{IOL}$  залежить від температури і вологості матеріалу ІОЛ.

Обчислити задню вершинну рефракцію в умовах *in situ*  $D_{aq}$  за формулою

$$D_{aq} = D_{air} Q.$$

3. Приведений метод задньої вершинної рефракції за вимірюваним збільшенням.

Використовується стенд, схема якого приведена на рис. 3.

Штрихова міра має визначені лінійні розміри, наприклад, відстань між двома лініями. Мікроскоп повинен бути оснащеним вимірювальним пристроєм, наприклад сіткою, для вимірювання даного лінійного розміру на зображенні.

Порядок вимірювання. Визначити лінійний розмір шкали  $h_{target}$ , мм. Визначити фокусну відстань коліматора  $f_k$ , мм. Ці дві операції слід повторювати при кожному наступному вимірюванні. Відношення  $f_k/h_{target}$  може бути отримане установкою каліброваних лінз замість ІОЛ.

Закріпити ІОЛ на оптичній лаві за діафрагмою.

Навести мікроскоп на зображення і виміряти його лінійний розмір  $h_{image}$ , мм. Фокусування слід проводити на просторовій частоті, близькій до 0,3 граничної частоти ІОЛ.

Обчислити фокусну відстань ІОЛ  $f$ , мм, за формулою

$$f = (f_k / h_{target}) \cdot h_{image}.$$

Додати поправку на розфокусування до  $f$  для отримання параксіальної фокусної відстані  $f_{air}$  і провести обчислення за формулами (6-8).

### Вимірювання роздільної здатності

Лінійна межа роздільної здатності за критерієм Релея або дифракційна роздільна здатність зображення світлих і темних штрихів, що чергуються, однакової ширини при розташуванні їх в центральній зоні системи, мм:

$$e'_0 = 0,515\lambda / A' = 1,03 f' / D'.$$

Якщо  $\lambda = 0,555 \cdot 10^{-3}$  мм, то

$$e'_0 = f' / 1750 D'.$$

Візуальна роздільна здатність за Фуко в лініях на міліметр,  $\text{мм}^{-1}$ :

$$R_g = 1 / e'_0 = (1750 D') / f'.$$

Роздільна здатність в центрі поля обчислюється за формулою:

$$R = N / \beta',$$

де  $N$  – кількість штрихів міри на міліметр;  $\beta' = f'_{об} / f_k$  – лінійне збільшення.

### **Експериментальна установка**

Стенд для дослідження ДЛ та ІОЛ має багато переваг, порівнюючи з аналогами. З огляду на те, що стенд використовується насамперед для експериментальних досліджень, не враховуються його габарити. Схема настільки проста, що за необхідності її легко перетворити в компактний прилад для вимірювання в «польових» умовах. Також його можна застосовувати для проведення експериментів в офтальмологічних лабораторіях та дослідженні інших прозорих об'єктів. Фото діючої установки наведено на рис. 4.

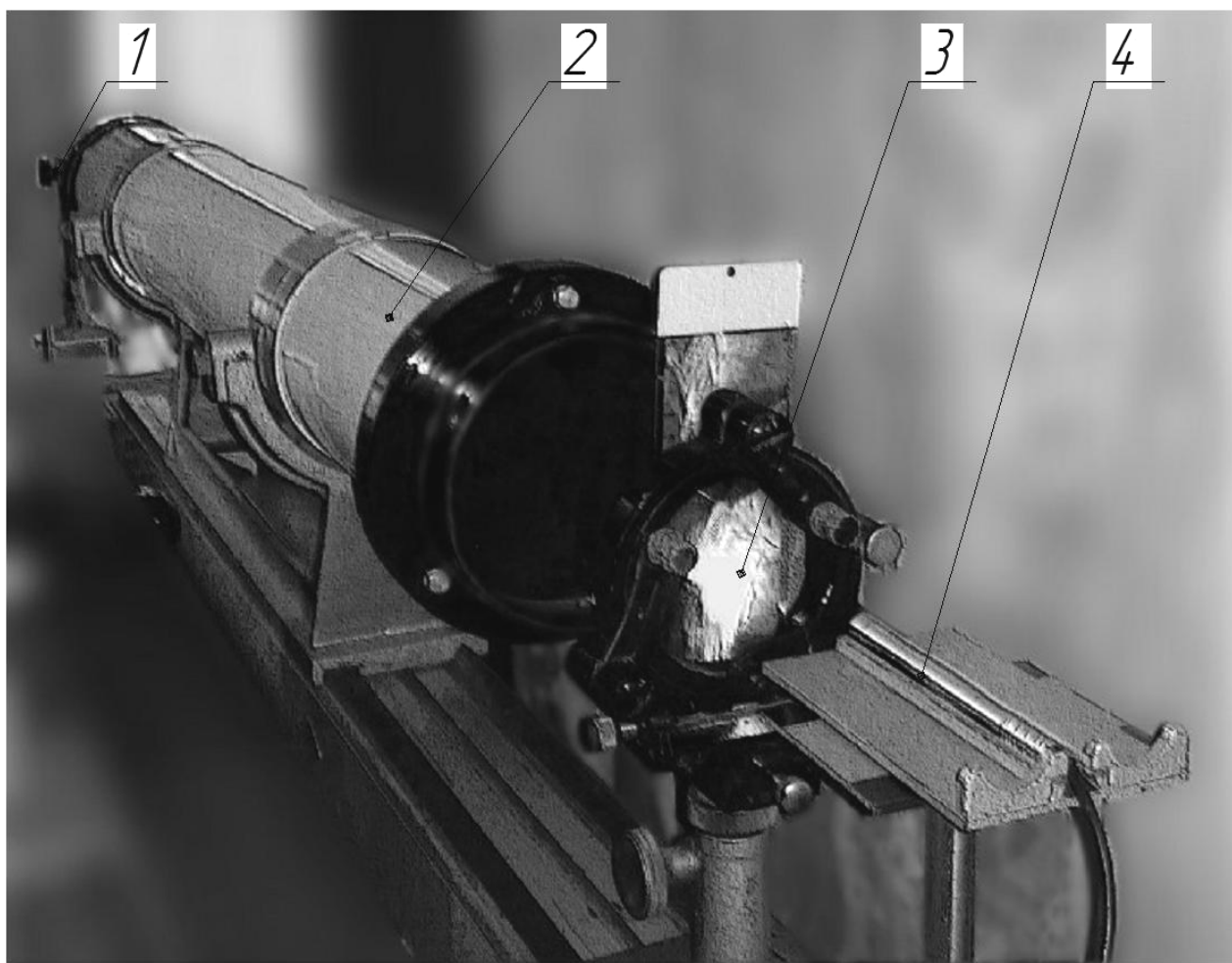


Рис. 4. Стенд для вимірювання характеристик інтраокулярних лінз, де:  
1 – освітлювач; 2 – коліматор; 3 – дифракційна лінза в оправі; 5 – usb-мікроскоп

### **Висновки**

Розроблений варіант стенду має низку переваг відносно аналогічних, створених раніше. Насамперед, це проста схема, за допомогою якої можна вимірюються характеристики не лише інтраокулярних лінз, а й звичайних дифракцій-



них лінз. За необхідністю стенд можна трансформувати в компактний прилад, який би не поступався відомим аналогам.

Значним спрощенням у схемі, яка наведена в ISO 11979, є використання USB-мікроскопа. Його малі габарити, вага і безпосереднє з'єднання з ПК допомагає отримати достатньо точні результати вимірювань.

Подальші роботи слід спрямувати на дослідження конкретних інтраокулярних лінз за допомогою створеного стенду.

#### **Література**

1. ГОСТ Р 51892-2002 (ISO 11979-1-99). Имплантаты офтальмологические. Интраокулярные линзы. Часть 1. Термины и определения. – Введ. 2003-01-01. – М.: Изд.-во стандартов, 2002. – V, 11 с.: ил.; 29 см.
2. Хомутов В. Н. Измерение дифракционной эффективности ДОО по многим порядкам дифракции / В. Н. Хомутов, А. Г. Полищук, В. В. Черкашин // Компьютерная оптика. – 2011. – Т. 35, №2. – С. 196 – 202.
3. ГОСТ Р 52038-2003 (ISO 11979-2-99). Имплантаты офтальмологические. Интраокулярные линзы. Часть 2. Оптические свойства и методы испытаний. Введ. 2004-01-01. – М.: Изд.-во стандартов, 2003. – IV, 16 с.: ил.; 29 см.
4. 150-A–1961 The US Military standard. Photographic lenses, § 5.1.1.7
5. Кирилловский В. К. Оптические измерения: учебное пособие по лабораторному практикуму / В.К. Кирилловский, Т.В. Точилина. – СПб: СПбГУ ИТМО, 2009. – 117 с.
6. Инструкция по эксплуатации для цифрового usb-микроскопа Supereyes B005 (англ.). – Режим доступа URL:  
[http://masteram-online.ru/nfs/product/834160/file/Supereyes\\_B005\\_user\\_manual\\_eng.pdf](http://masteram-online.ru/nfs/product/834160/file/Supereyes_B005_user_manual_eng.pdf).

*Надійшла до редакції  
12 лютого 2014 року*

© Колобродов В. Г., Кучугура Є. О., 2014

УДК 681.7

### **ВЛИЯНИЕ ИЗЛУЧАТЕЛЬНОЙ СПОСОБНОСТИ МОДЕЛИ АБСОЛЮТНО ЧЕРНОГО ТЕЛА НА ИЗМЕРЕНИЕ ЭКВИВАЛЕНТНОЙ ШУМУ РАЗНОСТИ ТЕМПЕРАТУР ТЕПЛОВИЗОРА**

*Кучеренко О. К., Ермоленко М. А.*

*Национальный технический университет Украины "Киевский политехнический институт",  
г. Киев, Украина*

*В работе представлено влияние температурной зависимости коэффициента излучения излучающей поверхности модели абсолютно черного тела на погрешность оценки эквивалентной шуму разности температур (ЭШРТ). Произведена оценка процентного отклонения коэффициента излучения в указанном температурном диапазоне по отношению к его среднему значению при температуре  $T=420\text{K}$  для двух типов покрытий: сильно окисленной меди и черной оксидной пленки.*

*Также была определена процентная зависимость погрешности вычисления эквивалентной шуму разности температур для тепловизора AGA THV 680 LW в зависимости от температуры излучающей поверхности модели абсолютно черного тела, с учетом темпера-*